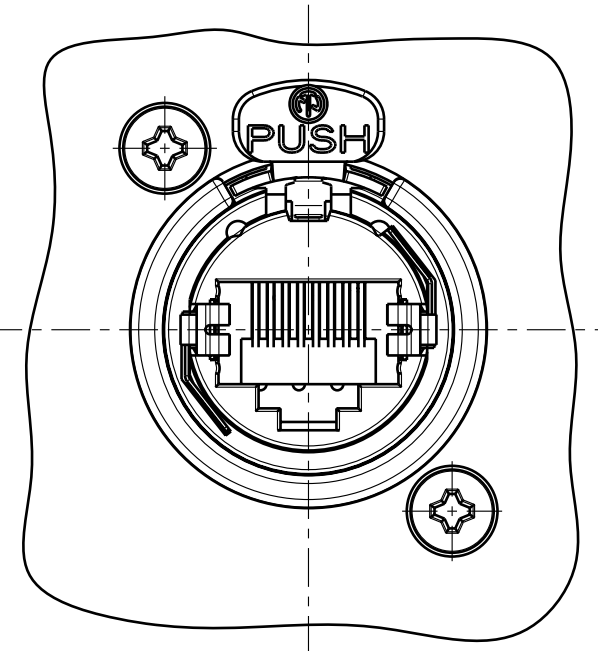
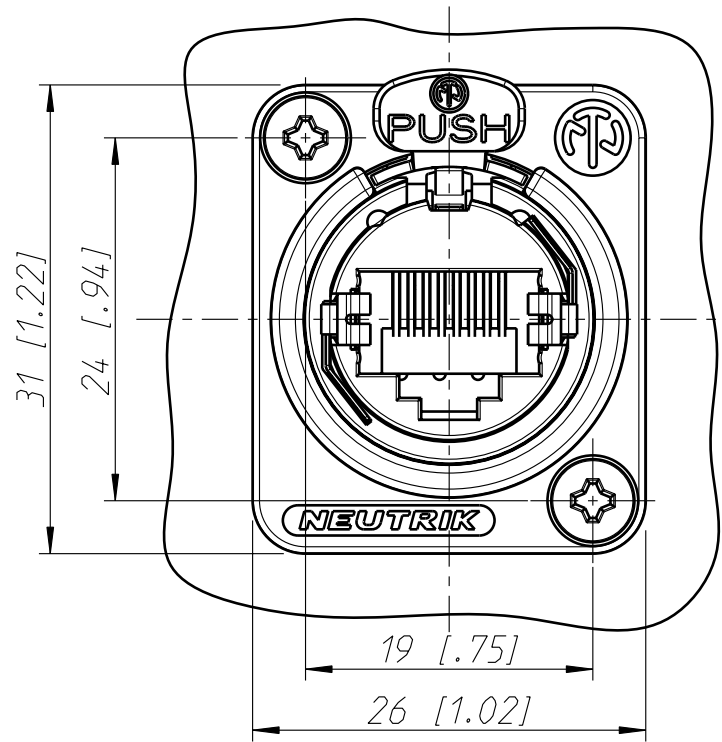
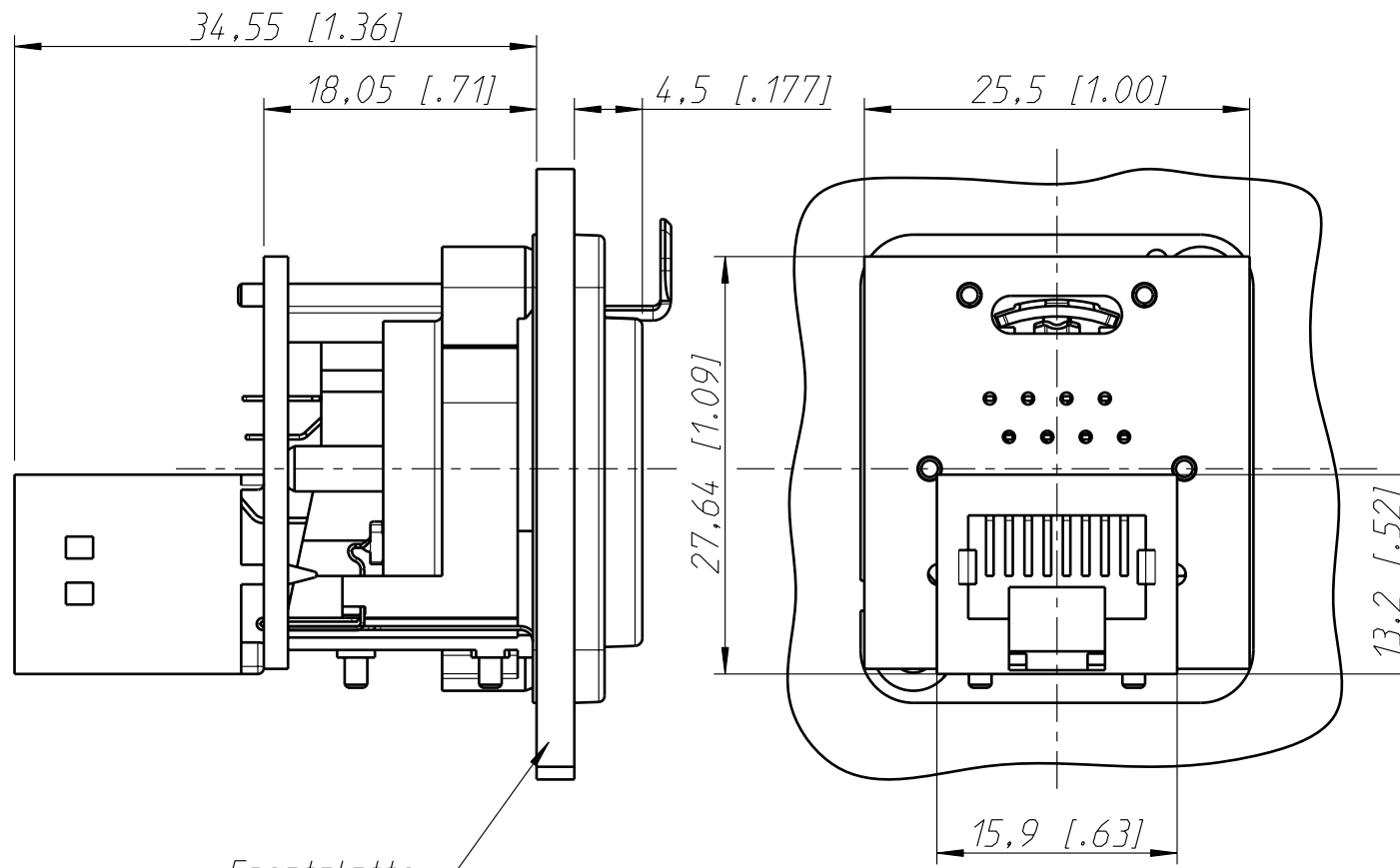


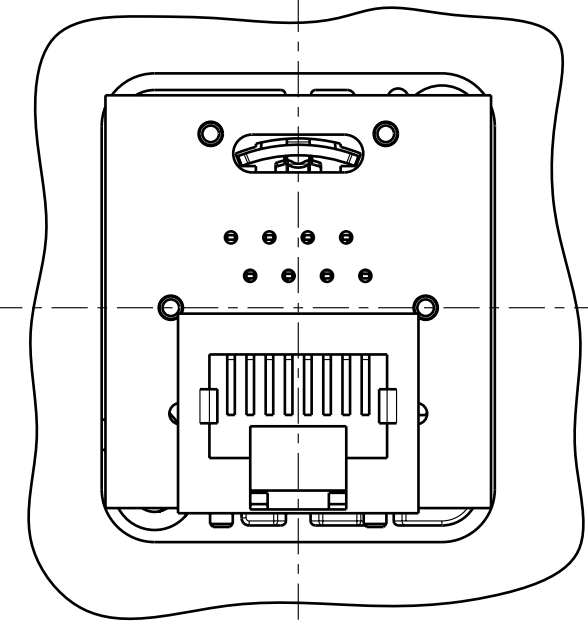
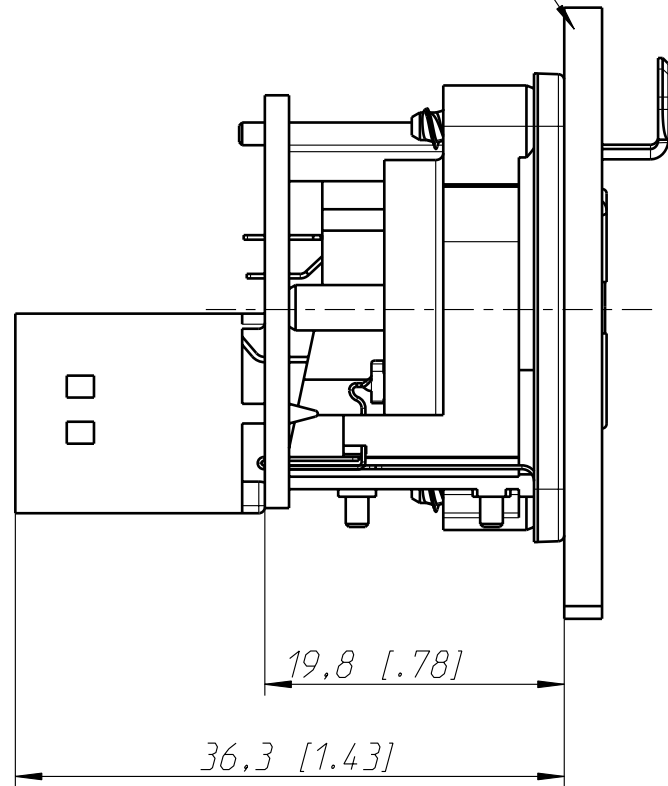
Flansch vorne, Chassis  
an Frontplatten-Rueckseite  
flange at frontside,  
chassis at frontpanel-rearside



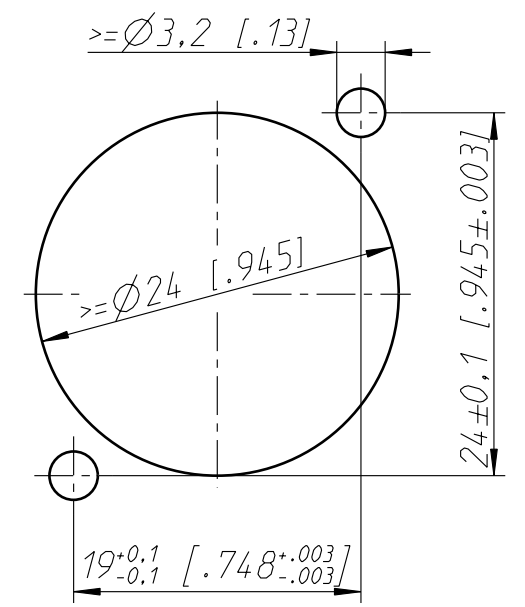
Flansch u. Chassis  
an Frontplatten-Rueckseite  
flange and chassis fixed  
at frontpanel-rearside



Frontplatte  
frontpanel



Frontplattenausschnitt (Rueckseite)  
Panel cut out (rear side)



Component-Compliance CAT5E according to TIA/EIA 568B.2

|   |                |                          |                      |           |                      |
|---|----------------|--------------------------|----------------------|-----------|----------------------|
| Allgemeintoleranzen<br>ISO 2768-m                     | Werkstoff<br>- | Massstab:<br>2:1<br>(A3) | Gezeichnet           | 03.12.02  | Payr                 |
|   |                |                          | Freigegeben          | -         | -                    |
| Zeichnung urheberrechtlich<br>geschuetzt (DIN 34) (C) | -              | -                        | Geaendert            | 04.02.05  | Payr                 |
|   |                |                          | Aend.-Nr.<br>18-2005 |           | Aend.-Index<br>B     |
| Benennung<br>NE8FDP<br>NE8FDP                         |                |                          | Ersatz fuer:         |           | Blatt 1<br>von 1 Bl. |
| NEUTRIK AG FL-9494 SCHAAN                             |                |                          | Zeichn. Nr.          | ST-NE8FDP |                      |