

# Maßskizze / dimensional drawing

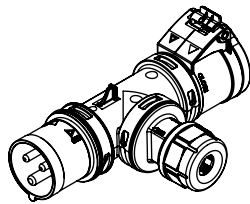
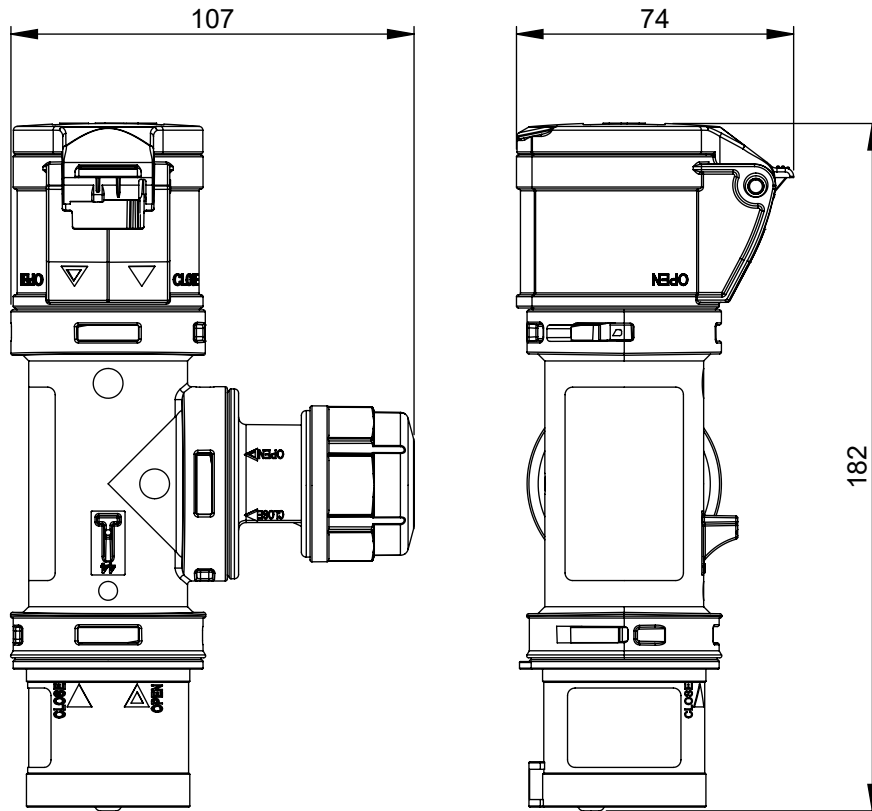
Benennung: T-Connect / 2-Wegekupplung

description: T-Connect / 2-way connector

Teilenummer / part number: IP44: 94325100, 94325000 / IP67: 94326100, 94326000

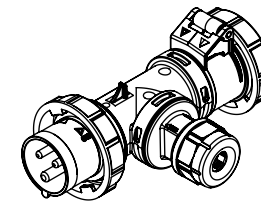
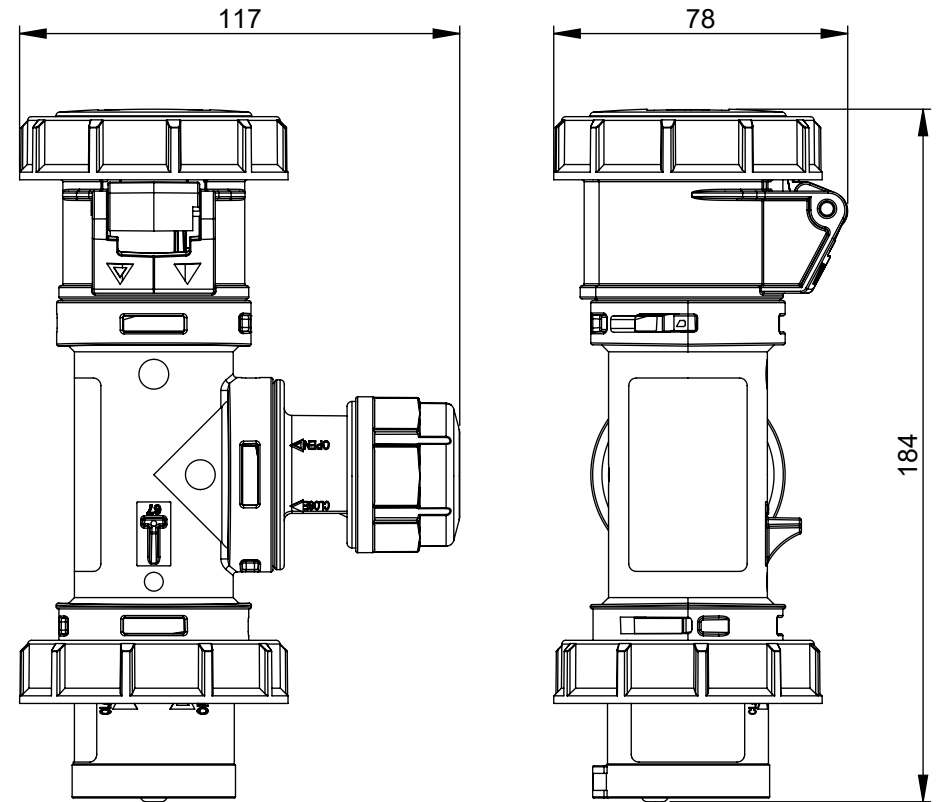
PCE

## IP44



M1:5

## IP67



M1:5