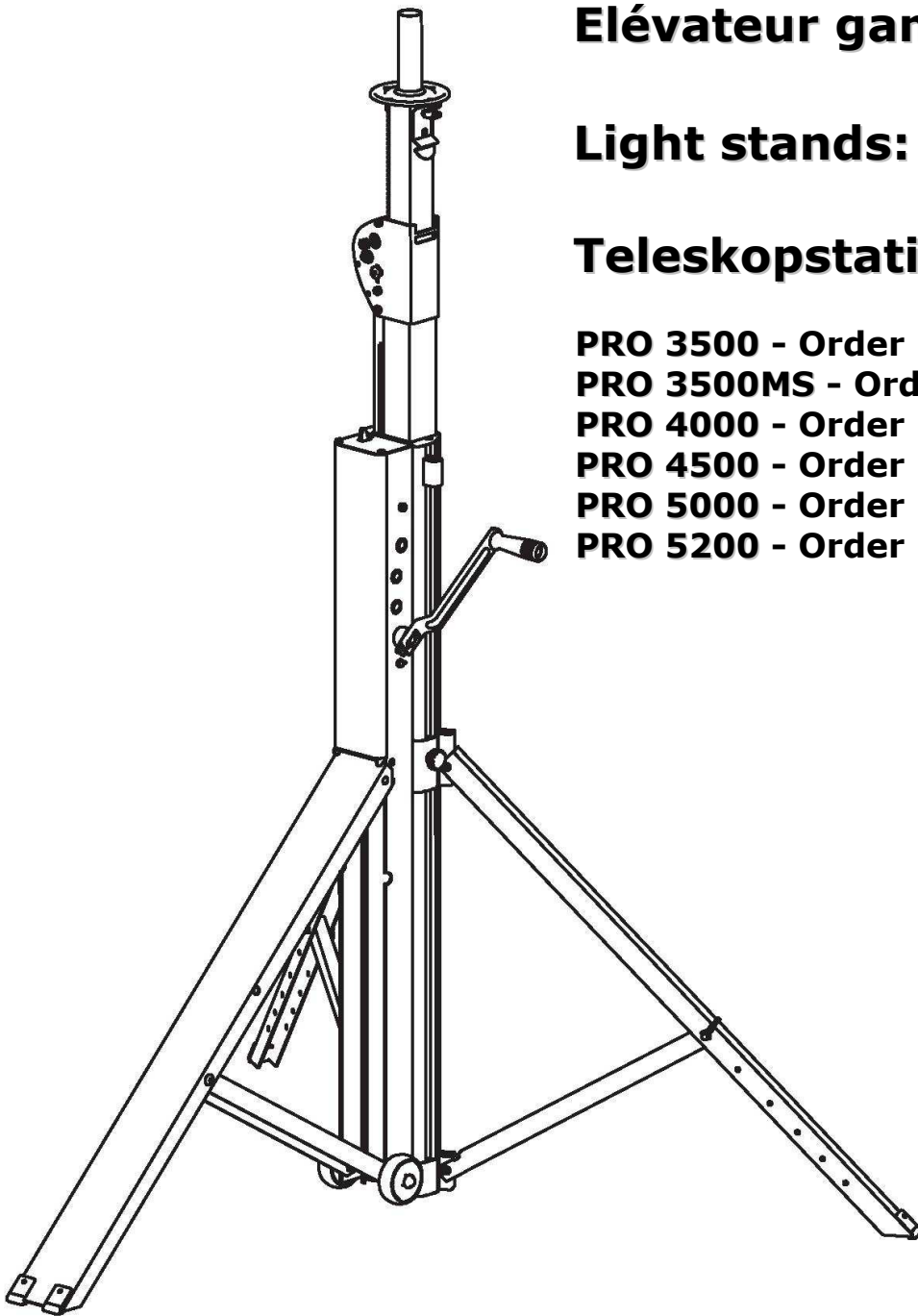


GOLIATH-Studio®



Elévateur gamme PRO

Light stands: PRO Series

Teleskopstative – PRO

PRO 3500 - Order Ref: STAN49

PRO 3500MS - Order Ref: STAN50

PRO 4000 - Order Ref: STAN51

PRO 4500 - Order Ref: STAN52

PRO 5000 - Order Ref: STAN53

PRO 5200 - Order Ref: STAN54

Introduction

Ce manuel utilisateur a été conçu pour vous permettre d'utiliser votre élévateur Goliath-studio série PRO dans les meilleures conditions de sécurité et d'efficacité.

Nous vous invitons donc à en prendre connaissance et à respecter les instructions qui y sont reportées.

Nos produits font l'objet d'un suivi qualité et de contrôles rigoureux tout au long du processus de fabrication. Ils bénéficient d'une garantie de 2 ans à compter de leur date d'expédition.

Cette garantie s'entend dans la limite d'une utilisation normale et le strict respect des instructions de ce manuel (voir conditions de garantie)

Goliath Studio propose divers contrats de maintenance, SAV, extension de garantie et certification annuelle de vos élévateurs Goliath Studio. Ces programmes sont conçus pour assurer à vos appareils une plus grande longévité et garantir votre sécurité.

Nous vous recommandons vivement d'y souscrire.

Données Techniques

Elévateurs télescopique destinés au positionnement en hauteur de système d'éclairage pour le spectacle.

Série PRO	3500	3500MS	4000	4500	5000	5200
Charge maximum	120 kg	120 kg	120 kg	120 kg	150 kg	200 kg
Charge minimum	10 kg	10 kg	10 kg	10 kg	10 kg	10 kg
Hauteur maximum	3500 mm	3500 mm	4000 mm	4500 mm	5000 mm	5000 mm
Hauteur replié	1565 mm	1650 mm	1385 mm	1555 mm	1855 mm	1855 mm
Poids unitaire	24 kg	29 kg	29 kg	34 kg	47 kg	50 kg
Surface d'extension pieds	1500 mm	1700 mm	1500 mm	1700 mm	2000 mm	2000 mm
Nombre modules	2	2	3	3	3	3

Tous nos modèles série PRO bénéficient d'un système d'entraînement démultiplié par crémaillère à sécurité automatique.

Les modules supérieurs se déploient simultanément et proportionnellement.

Les versions disposant de 3 modules télescopiques sont équipées en standard d'une sécurité automatique additionnelle pour le 3eme module.

Les pieds sont réglables individuellement (sauf pied large arrière) pour garantir une parfaite stabilité.

Les pieds sont équipés de patins anti dérapant.

Protection contre la corrosion des pièces externe : Aluminium anodisé et acier galvanisé + cataphorèse.

Précautions d'emploi

Placer l'élévateur sur une surface dure et horizontale.

Ajuster le réglage des pieds pour garantir la mise à niveau de l'élévateur.

Vérifier le réglage avec le niveau à bulle (bulle au centre).

Vérifier le verrouillage des pieds par enclenchement du verrou.

En utilisation extérieure veiller à positionner l'élévateur sur une surface dure et élinguer si besoin en cas de vent.

Pour ce faire il convient de verrouiller les câbles d'arrimage (non fournis) sur la platine de support accessoire (R) et de fixer ceux-ci solidement au sol aux 4 points cardinaux et à distance équidistantes les uns par rapport aux autres.

Veiller à ne pas heurter des éléments ou câbles suspendus au dessus de l'élévateur.

Vérifier la charge supportée par l'élévateur et veiller à ce que celle-ci soit inférieure à la charge maximum indiquée.

Pour le transport veillez à replier et verrouiller en position les pieds.
Toujours retirer l'accessoire de fixation en tête de mât, replier le module d'extension s'il y a lieu et positionner la goupille de sécurité.
Veiller au bon positionnement du ressort de verrouillage du 3eme module (S) en appliquant si besoin une pression verticale sur le dernier module.
En cas de sortie involontaire à vide du 3eme module il suffit de déployer le module 2 en tournant la manivelle dans le sens des aiguilles d'une montre jusqu'à obtenir une section identique en longueur à celui du module 3 puis de redescendre l'ensemble.
Ne pas jeter l'élévateur au sol lors de son rangement. Eviter les chocs
Ne pas endommager les profils ni l'axe manivelle de l'élévateur.

Attention :

Ne pas surcharger l'élévateur
Toujours positionner la charge de façon équilibrée dans l'axe du centre de gravité de l'élévateur.
Ne jamais positionner d'échelle ou d'étais contre l'élévateur.
Ne jamais positionner de charge déséquilibrée sur l'élévateur
Ne pas se suspendre ou utiliser l'élévateur pour soulever des personnes.
Ne pas exercer de traction horizontale en tête de mât lorsque l'élévateur est déployé qui pourrait déformer les modules télescopiques.
Ne jamais forcer à 2 mains sur la manivelle, cela indique une surcharge de poids sur l'appareil.
Ne jamais stationner sous l'élévateur en charge.
Ne pas motoriser l'élévateur.

Utilisation

Positionner l'élévateur sur une surface dure et horizontale

Pour les versions PRO3500-4000-4500

Débloquer la goupille de sécurité des pieds (A) et dévisser la mollette de blocage (B)
Faire glisser la coulisse de pied avant jusque sa position de verrouillage et visser la molette de sécurité (B)
Déverrouiller le pied arrière (C), déplier celui-ci et verrouiller le en position (D).
Vérifier que l'élévateur est stable et de niveau sur le niveau à bulle (E).
Ajuster si nécessaire le positionnement de la bielle de pied dans l'orifice correspondant (F) du pied pour corriger une éventuelle imperfection du sol.

Pour les versions PRO5000-5200

Déverrouiller chaque pied (N), et positionnez le dans son logement (O) jusqu'à son verrouillage en position.
Vérifier que l'élévateur est stable et de niveau sur le niveau à bulle (E).
Ajuster si nécessaire la hauteur du patin de pied (P) avec la manivelle (H) pour corriger une éventuelle imperfection du sol.

Vérifier à nouveau que l'élévateur est stable et de niveau sur le niveau à bulle (E) ; et renouveler l'opération jusqu'à obtention d'une parfaite stabilité de l'élévateur.
Positionner l'accessoire correspondant à l'utilisation/la charge et sécuriser (R) celui-ci avec la goupille correspondante.
Pousser le verrou (J) vers l'avant en position de sécurité.
Positionner la manivelle (H) sur l'axe et vérifier son auto verrouillage.
Tourner la manivelle dans le sens des aiguilles d'une montre pour monter la charge jusqu'à la hauteur souhaitée.
Le bon fonctionnement du système de sécurité est validé par le son d'un cliquetis. En l'absence de ce son manipulez la manivelle sur plusieurs tours. Si le son n'est toujours pas audible n'utilisez pas l'appareil et contactez un professionnel.
La hauteur de positionnement est directement lisible (à l'intersection des 2 premiers modules) sur l'échelle (I) intégrée au second module. La hauteur de positionnement peut être ajustée au cm.
Ne pas déployer l'élévateur au delà du signal « stop ».
Retirer la manivelle (H).

Pour descendre la charge :

Positionner la manivelle (H) sur son axe.

Tourner celle-ci dans le sens des aiguilles d'une montre légèrement pour débloquer le verrou de sécurité (J).

Tirer le verrou de sécurité (J) vers vous en position repos.

Tourner la manivelle dans le sens inverse des aiguilles d'une montre.

Il est possible qu'en fin de course (élévateur replié) si vous continuez de tourner la manivelle celle-ci tourne dans le vide.

Cela est normal, il faudra quelques tours de manivelle dans le sens des aiguilles d'une montre avant que les modules télescopiques ne se déploient à nouveau.

Pour le transport

Retirer la charge et l'accessoire support. Si un module d'extension est utilisé veiller à positionner celui-ci en position basse pour le solidariser avec le profil aluminium grâce à la goupille (K). Puis positionner le verrou ressort de sécurité transport (S) dans son logement en appliquant si besoin une pression vers le bas sur le dernier module.

Pour les versions PRO3500-4000-4500

Déverrouiller la coulisse de pieds avant et repositionner celle-ci en position haute jusqu'à son verrouillage par goupille ressort(A) et visser la mollette (B)

Déverrouiller le pied arrière (D) repliez le sur le profil de l'élévateur jusqu'à son verrouillage en position (C).

Pour les versions PRO5000-5200

Déverrouiller chaque pied (N), et positionnez le dans son logement (Q) jusqu'à son verrouillage en position.

Saisir la poignée (M) et tirer l'élévateur qui repose alors sur ses roues de transport.

Entretien

L'élévateur Goliath Studio série PRO ne nécessite aucun entretien particulier. L'appareil a été lubrifié en usine et est prévu pour une utilisation à la charge nominale pendant 2 ans incluant un cycle de montée et de descente complet 1 fois par jour.

En cas d'utilisation intensive il convient de vérifier si une usure anormale de la crémaillère est visible et si besoin appliquer avec un pinceau une graisse de lubrification directement sur la crémaillère (à l'exclusion de tout autre composant).

Certification annuelle

Chaque appareil de levage doit être inspecté et validé par un test d'épreuve validant la certification de celui-ci pour un an.

Cette certification doit être réalisée par un professionnel habilité.

Goliath Studio propose en direct ou au travers de votre revendeur local divers contrats de certification et de maintenance et réalise sur devis la remise en état de votre appareil si celui-ci à été endommagé hors garantie (remplacement de pieds par exemple).

Vous pouvez contacter notre SAV qui saura vous conseiller.

Toute altération ou modification du produit rendra caduque la garantie ainsi que la responsabilité de Goliath Studio en cas d'incident.

Certifications

Nos produits sont conformes aux normalisations et recommandations européennes notamment :

Directives 2006/42/CE, Normes EN12100-2010, EN13157+A1, règlement BGVC1 et BGG 912.

Ils bénéficient des labels et certificats CE et GS.

Toutefois nos standards internes de certification, tests et contrôles sont plus exigeants que les normes ci-dessus mentionnées et nous permettent d'associer une garantie de 2 ans à nos élévateurs série PRO.

Garantie : Conditions et mise en œuvre

Nos élévateurs Goliath Studio série PRO sont garantis 2 ans pièces et main d'œuvre.

Cette garantie couvre le système de démultiplication et d'entraînement par crémaillère, les divers systèmes de sécurité, le mécanisme télescopique.

Cette garantie est valable à compter de la date d'expédition de nos entrepôts, la date de notre facture ou bon de livraison faisant foi.

Cette garantie est valable dans le cadre d'une utilisation normale de l'appareil, sous condition du strict respect des conditions d'utilisation requises dans ce manuel et dans la limite d'un cycle complet de montée et descente à la charge nominale par jour pendant au plus 400 jours en 2 ans et sous réserve de la certification annuelle de l'appareil par un professionnel dûment agréé.

Ne sont pas couverts par la garantie les dommages consécutifs à un ou plusieurs chocs, les rayures du produit ou altération de l'étiquetage, un stockage de longue durée exposé aux intempéries, une déformation d'un ou plusieurs modules lors d'une traction latérale de la charge ou par une charge désaxée notamment lorsque l'élévateur est déployé, une surcharge au delà de la capacité nominale de l'élévateur, une condition d'usage requérant un effort sur la manivelle supérieure à 10 kg, une élévation de charge au delà de la limite indiquée sur l'appareil ou tout usage autre que le positionnement en hauteur de systèmes d'éclairages pour le spectacle.

Toute modification ou altération du produit (notamment de son système de démultiplication et de sécurité) entraîne la déchéance de la garantie.

La garantie ne couvre pas les dommages liés à l'utilisation ou occasionnés par l'utilisation de l'élévateur.

Introduction

This user manual has been written as guidance for a safe and efficient use of your Goliath-studio Pro light stand.

We strongly recommend you read carefully and implement all instructions given in this document.

Our products benefit from quality inspections and demanding tests procedures during the manufacturing process. The Basic range has a 2 years warranty from date of shipment providing it is used in accordance of this instruction manual and within the limit of a normal use (see our conditions of warranty page 4)

Goliath Studio provides several type of maintenance and after sales service contract as well as warranty extension and yearly certifications for your Goliath Studio lifters. These programs provide longer life to your lifter while confirming the upmost level of security for you and the using personnel. We strongly recommend to subscribe.

Technical data

Light stands restricted use to entertainment light system management only. All other use is forbidden.

Pro	3500	3500MS	4000	4500	5000	5200
Maximum load	120 kg	120 kg	120 kg	120 kg	150 kg	200 kg
Minimum load	10 kg	10 kg	10 kg	10 kg	10 kg	10 kg
Maximum height	3500 mm	3500 mm	4000 mm	4500 mm	5000 mm	5000 mm
Folded height	1565 mm	1650 mm	1385 mm	1555 mm	1855 mm	1855 mm
Weight	24 kg	29 kg	29 kg	34 kg	47 kg	50 kg
Foot extention dia.	1500 mm	1700 mm	1500 mm	1700 mm	2000 mm	2000 mm
Number of sections	2	2	3	3	3	3

All Pro models benefit from a rack and pinion elevation design with automatic safety system.

The upper sections move simultaneously and evenly up.

The additional automatic safety system comes as a standard on the 3rd section.

Front legs are individually adjustable to guarantee an excellent stability.

Each foot is equipped with rubber block.

Corrosion free: Hard anodised aluminium and galvanised painted steel.

Safety instructions

Position the elevator on a flat and hard surface.

Adjust the front legs length so that the lifter is straight and levelled.

Check the lifter position with the bubble marker.

Make sure the foot safety catch pawl is in locking position, in such a way that the elevator foot is duly locked in position.

When used outside and-or under wind conditions the elevator must be positioned on a hard surface with proper slinging.

To do so it is recommended to attach cables from the support plate of the extension module at the top of the lifter (R) to 4 solid ground equidistant fixing points.

Make sure there is no cable or any object positioned above the elevator that could be hit when lifting.

Check the load lifted and make sure it remains lower than the maximum load capacity.

During transport, lower all sections and lock the foot in folded position.

Remove all fixing accessories positioned on the elevator, fold the extension section if applicable, position the safety pin.

Make sure the spring device (S) locking the 3rd section is in place. If not, simply apply a top down pressure on the 3rd section until you click in.

If in any circumstances the 3rd section of the lifter is moving out during transport, simply turn the handle clock wise until section 2 has a length equal to section 3, and then turn the handle anti clock wise to fold back the lifter in lower position
Handle with care during transport. No shock.
Do not damage profiles or handle.

Do not overload the elevator.

The load must be in central position vs the centre of gravity of the elevator to avoid off balance.

Do not position ladder on the elevator and do not use it as scaffolding

Lifting person is forbidden.

Do not apply side traction on the elevator head while in use which could damage the profile structure.

Never turn the handle with 2 hands if high effort is required. It means the elevator is overloaded.

Do not stay under the load.

Do not adapt motor on the handle axle.

Operating instructions

Position the elevator on a flat and hard surface.

PRO3500-4000-4500 serie

Unlock the foot safety pin (A) unscrew the blocking Wheel (B).

Push the sliding front foot support downwards until it locks itself in unfolded position and tighten the security wheel (B)

Unlock rear foot (C), unfold it and lock into position (D).

Check the elevator stability thanks to the bubble marker (E).

Adjust if required the leg position with the appropriate safety pin location (F) to offset a possible un irregular floor.

PRO5000-5200 serie

Unlock each leg (N), position it in the corresponding locating hole (O) until it is safely locked

Check the lifter stability with bubble marker (E).

Adjust if required the leg position (P) thanks to the handle (H) to correct a possible irregular floor.

Check again the lifter stability with the bubble marker (E).

And renew the operation until you obtain perfect stability.

Position the load fixing device (R) et secure it with screw.

Push the locker forward (J) .

Position the handle on axle (H) and check the self locking system.

Turn the handle clockwise to lift the load up to the appropriate level.

During the lifting operation you should hear a regular clicking sound. If you do not hear this sound, turn the handle several times both ways up and down. If the sound cannot be heard do not use the elevator and contact your local dealer.

The height of load can be checked directly (line between the first and the second section) on the scale line (I) integrated to the 2^d section. The load can be adjusted to the cm

Do not lift beyond « stop » signal.

Disconnect the handle (H).

To lower the load:

Position the handle on axle (H).

Turn slightly the handle clock wise to relieve pressure on the safety ratchet (J).

Pull the safety lock (J) backwards in unlocked position.

Turn the handle anti clockwise.

When fully folded, it may be possible to continue to turn the handle anti clockwise.

This will not affect the elevator, but it will require you turn several times the handle clockwise before you actually see an elevation again.

During transport

Remove the load and the trussing support device. Fold the extension module if any with safety pin (K) Push down if required the upper section until spring lock (S) comes into locking position.

PRO3500-4000-4500 serie

Unlock the sliding foot support and slide it up until it locks itself in position (A) and tighten locking screw (B).

Unlock rear foot (D) fold it back and lock it into position (C).

PRO5000-5200serie

Unlock each legs (N), and position it in it's storage support (Q) jusqu'à son verrouillage en position.

Pull the lifter with the handle (M) as it gently rolls on wheels.

Maintenance

Goliath Studio Pro range elevator does not require maintenance. It has been greased at factory and is designed to operate at nominal load for 2 years with one complete cycle (up and down)once a day.

In case of intensive use, it is necessary to check if a potential wear of the rack is visible and if necessary to grease accordingly the rack.

It is strictly forbidden to open the elevator mechanism and grease it.

Product certification

Every lifting equipment must be inspected at least once a year and pass a load test in order to be certified for the following 12 month.

This certification must be performed by an authorized inspector.

Goliath Studio offers various certification and maintenance contract and can repair it should it be damaged or beyond warranty (contracted work based on quote).

You can also contact Goliath studio after sales service to perform such test.

Any modification or alteration of the product will automatically cancel the warranty and withdraw Goliath studio responsibility.

Certifications

Our product conforms to European standards and recommendation.

Directives 2006/42/CE, Standard EN12100-2010, EN13157+A1, BGVC1 and BGG 912 rules.

And benefit from the CE marking.

However our internal certification process test and manufacturing standards are of a higher level of requirement than the above mentioned standards which enables us to provide a 2 year warranty for all PRO serie lifters.

Warranty

Goliath studio Pro elevator has a 2 years warranty

The warranty includes the lifting mechanism, the safety devises and the telescopic mechanism.

The warranty starts from the factory shipping date (date of invoice or delivery note)

This warranty is valid as long as the elevator is used in full conformity with the conditions of use and safety specified in this manual and within the limit of 1 complete cycle of operation per day (400 days within 2 years) and providing yearly test certification is completed par an authorised professional.

The following damages are not covered by the warranty:

Shock, scratches, and alteration of the product or its labelling.

Long term exposure or storage outside with no protection.
Alteration of section caused by a side traction effect.
Any use of the elevator requiring an effort over 10 kg on the handle.
Damages caused by overload.
Any use other than elevation of light system for the entertainment industry.
Any modification or alteration of the product will automatically cancel the warranty as well as Goliath studio responsibility.

The warranty covers only the cost of the elevator and its potential replacement. It does not cover the damages occurring further to its use.

Einführung

Diese Bedienungsanleitung wurde erstellt, um eine zuverlässige und sachgerechte Nutzung der Pro-Reihe Goliath-Studio zu gewährleisten. Lesen Sie bitte diese Bedienungsanleitung sorgfältig durch und beachten Sie die Anweisungen.

Unsere Produkte unterliegen strengsten Prüfungen und Qualitätskontrolle während der Fertigung. Ab Versand der Ware gewähren wir zwei Jahre Garantie. Die Garantie setzt voraus, dass die Ware unter der strikten Beachtung der Bedienungsanleitung eingesetzt wurde. (Siehe Garantie-Bedingungen).

Goliath-Studio kann Ihnen verschiedene Wartungsverträge, einen umfassenden Kundendienst, Garantieverlängerung und eine jährliche Zertifizierung ihres Goliath-Studio Stativs anbieten, und garantiert so eine hohe Sicherheit und Lebensdauer. Wir empfehlen von diesen Dienstleistungen Gebrauch zu machen.

Technische Daten

Dieses Teleskopstativ ist für die Befestigung und das Heben von Scheinwerfern oder Lichteffekten geeignet.

PRO Reihe	3500	3500MS	4000	4500	5000	5200
Max. Last	120 kg	120 kg	120 kg	120 kg	150 kg	200 kg
Min. Last	10 kg	10 kg	10 kg	10 kg	10 kg	10 kg
Max Höhe	3500 mm	3500 mm	4000 mm	4500 mm	5000 mm	5000 mm
Min Höhe	1565 mm	1650 mm	1385 mm	1555 mm	1855 mm	1855 mm
Gewicht	24 kg	29 kg	29 kg	34 kg	47 kg	50 kg
Stellfläche geöffnet	1500 mm	1700 mm	1500 mm	1700 mm	2000 mm	2000 mm
Sektionen	2	2	3	3	3	3

Unsere Stative der PRO Reihe funktionieren mit einem verstärkten Antriebssystem (Untersetzung) durch eine Zahnstange mit automatischem Sicherheitssystem.

Die oberen Sektionen steigen gleichzeitig und proportional auf.

Die Stative mit 3 Teleskopsektionen verfügen serienmäßig über ein zusätzliches automatisches Sicherheitssystem für die dritte Sektion.

Die Ausleger (außer dem hinteren breiten Ausleger) können individuell eingestellt sein, um eine perfekte Standfestigkeit zu erlauben.

Die Ausleger sind mit rutschfesten Gummipuffern eingerichtet.

Die äußere Komponente sind gegen Korrosion geschützt: eloxiertes Aluminium und verzinkter Stahl + Kataphorese

Sicherheitsmaßnahmen

Den Hubturm auf harten und ebenen Flächen aufstellen.

Einstellung der Ausleger, um die Standfestigkeit zu garantieren.

Prüfen Sie bitte die Einstellung mit der Wasserwaage (Die Blase muss in der Mitte sein).

Prüfen Sie bitte die Verriegelung der Ausleger.

Bei Freiluftanwendungen, das Stativ auf festen Boden stellen und mittels Seilanker gegen die Windbelastung schützen. Um dies zu tun: die Befestigungsseile (nicht geliefert) auf die Platine des Zubehöriteilsträgers verriegeln (R) und diese auf dem Boden an den vier Himmelsrichtungen und gleich weit entfernt von jedem anderen feststellen.

Achten Sie bitte auf herausragende Teile (wie Seile Drähte, Deckenvorsprünge...) oberhalb des Turmes.

Die Traglast des Stativs darf niemals überschritten werden.

Für den Transport sind alle Ausleger wieder zusammenzulegen und zu verriegeln.

Immer das Befestigungselement an der Spitze des Stativs ausklinken; wenn nötig die Erweiterungssektion zusammenlegen und den Sicherheitsbolzen positionieren.

Achten Sie auf die richtige Positionierung der Sicherungsfeder der dritten Sektion (S), indem Sie einen vertikalen Druck auf der letzten Sektion ausüben.

Wenn die dritte Sektion unfreiwillig heraus fährt (ohne Last), können Sie die Handkurbel im Uhrzeigersinn drehen, um die zweite Sektion zu erhöhen, bis dieser so lange wie die dritte Sektion ist. Dann wieder beide Sektionen herunterfahren.

Das Stativ darf nicht auf den Boden geworfen werden. Vermeiden Sie Stöße und Schläge. Die Profile und die Kurbelachse nicht beschädigen.

WICHTIG:

Die Traglast darf den angegebenen Wert nicht überschreiten.

Immer die Last ausbalanciert in der Achse der Schwerpunkt positionieren.

Keine Leiter auf dem Stativ verwenden oder an diesem anlehnen.

Beim Aufbringen der Last ist eine gleichmäßige Lastverteilung erforderlich.

Das Stativ ist nicht als Personenaufzug zugelassen. Es ist streng verboten, sich am Stativ festzuhalten.

Wenn die Sektionen hochgezogen sind, ist es nicht empfehlenswert, die obere Sektion horizontal zu platzieren. Es könnte die Sektionen beschädigen.

Das Stativ ist überlastet, wenn man die Kurbel mit zwei Händen nur schwer drehen kann.

Bitte nicht unter dem Turm aufhalten.

Dieses Produkt ist nicht für den Betrieb mit einem Motor geeignet.

Bedienungsanleitung

Das Stativ auf harten und ebenen Flächen aufstellen.

PRO3500-4000-4500

Den Sicherheitsbolzen der Ausleger entriegeln (A) und die Feststellschraube lösen (B).

Die Laufschiene der vorderen Ausleger bis zur Verriegelungsposition gleiten lassen und die Feststellschraube befestigen (B).

Den hinteren Ausleger entriegeln (C), entfalten und verriegeln (D).

Prüfen Sie bitte die Standfestigkeit und die horizontale Einstellung mit der Wasserwaage (E).

Um mögliche Unebenheiten am Boden auszugleichen, kann die Positionierung des Pleuels auf dem Ausleger (F) eingerichtet sein.

PRO5000-5200

Jeder Ausleger entriegeln (N) und an seinem richtigen Platz (O) befestigen und verriegeln.

Prüfen Sie bitte die Standfestigkeit des Stativs mit der Wasserwaage (E).

Falls notwendig kann die Höhe der Ausleger (P) mit der Handkurbel (H) eingestellt werden, um mögliche Unebenheiten am Boden auszugleichen..

Prüfen Sie bitte noch einmal die Standfestigkeit des Stativs mit der Wasserwaage (E). Falls notwendig: den Vorgang wiederholen, um eine perfekte Standfestigkeit zu erreichen.

Die Zubehörelemente mit dem entsprechenden Bolzen befestigen (R)

Den Riegel (J) in die Sicherheitsposition setzen.

Die Kurbel (H) auf die Achse stecken. Die Kurbel muss automatisch verriegelt sein.

Die Kurbel im Uhrzeigersinn drehen, um die Last auf die gewünschte Höhe zu heben.

Sie sollen einen regelmäßigen Klick-Laut hören (Ein Zeichen, dass das Sicherheitssystem richtig funktioniert). Sollten Sie diesen Laut nicht hören, drehen Sie die Kurbel mehrere Umdrehungen.

Sollten Sie nach einigen Umdrehungen noch immer keinen Laut hören, verwenden Sie das Stativ nicht weiter und kontaktieren Sie einen Fachmann.

Die Höhe der Last kann leicht durch eine Skala (I) auf der zweiten Sektion kontrolliert werden.

Wenn die STOP-Markierung auf der Skala sichtbar wird, ist die maximale Höhe erreicht.

Nehmen Sie die Kurbel (H) von der Achse.

Senken

Die Kurbel (H) auf die Achse stecken.

Die Kurbel im Uhrzeigersinn behutsam drehen, um den Sicherheitsriegel (J) zu entblocken.

Den Sicherheitsriegel (J) ziehen (aus Position).

Die Kurbel gegen den Uhrzeigersinn drehen.

Wenn die Sektionen 100 % gesenkt sind, ist es möglich, dass der Nutzer die Kurbel ins Leere dreht.

Dies ist kein Grund zur Besorgnis, drehen Sie in diesem Fall die Kurbel im Uhrzeigersinn 2 bis 3 Umdrehungen. Die Sektionen werden daraufhin steigen.

Transport des Stativs

Die Last und die Zubehörelemente zurücknehmen. Wenn ein zusätzliche Sektion benutzt wird: diese Sektion bis zur Mindesthöhe herunterfahren und dann durch den Bolzen (K) mit dem Aluminiumprofil befestigen. Dann bei Bedarf drücken Sie nach unten die obere Sektion, bis die Sicherungsfeder (S) in die Verriegelungsposition zurückspringt.

PRO3500-4000-4500

Die Laufschiene der vorderen Ausleger entriegeln und erhöhen bis zur Verriegelungsposition mit dem Federbolzen (A). Dann die Feststellschraube befestigen (B).

Den hinteren Ausleger entriegeln (D), gegen das Profil positionieren und an seinem Platz verriegeln (C).

PRO5000-5200

Jeder Ausleger entriegeln (N) und an seinem richtigen Platz (Q) befestigen und verriegeln.

Um den Transport zu erleichtern, gibt es einen Traggriff (M) und ein Rad.

Wartung

Das Goliath-Studio Stativ braucht keine besondere Wartung. Das Stativ wird werkseitig komplett geschmiert geliefert und ist für eine Benutzung tagtäglich über 2 Jahre (ein vollständiger Zyklus einmal pro Tag) geplant; vorausgesetzt, dass die Last nicht überschritten wird.

Bei intensiver Nutzung, prüfen Sie bitte die Zahnstange. Wenn dieses Teil ungewöhnlich abgenutzt erscheint, schmieren Sie mit einem Malerpinsel nur die Zahnstange (und keine anderen Teile).

Jahresinspektion

Jedes Hebezeug muss kontrolliert und einzeln mit einer Abnahmeprüfung getestet werden, um die Zertifizierung für ein zusätzliches Jahr zu bestätigen.

Diese Zertifizierung muss von einer Fachkraft erfüllt werden.

Verschiedene Wartungsverträge und Zertifizierungen können bei Goliath-Studio oder durch Ihren Fachhändler erstellt sein. Goliath-Studio kann einen Kostenvoranschlag für eine nicht unter die Garantie fallende Reparatur anbieten (Z.B: Stellfüße Ersetzen).

Für mehr Information können Sie unseren Kundendienst kontaktieren.

Wird das Produkt anders verwendet als in dieser Bedienungsanleitung beschrieben, kann dies zu Schäden am Produkt führen und der Garantieanspruch erlischt. Der Hersteller haftet nicht für Schäden oder Vorfälle, die durch unsachgemäße Installation, Änderung des Produkts oder unzureichende Sicherheitsvorkehrungen verursacht wurden.

Zertifikat

Unsere Produkte entsprechen den europäischen Normen und Richtlinien.

Insbesondere:

Maschinenrichtlinie 2006/42/CE, 98/37/CE, Norm EN12100-2010, EN13157 + A1, Regelung BGVC1 und BGG 912.

Sie haben das CE Siegel und das GS Zertifikat.

Dennoch sind unsere Kriterien für Zertifizierung, Test und Prüfung anspruchsvoller, als die vorgenannten Normen und erlauben uns eine 2-Jahres-Garantie für die PRO - Reihe.

Garantie

Die Goliath-Studio Pro – Reihe besitzt 2 Jahre Garantie (einschließlich Ersatzteile und Arbeitskosten). Die Garantie gilt für das Untersetzungs- und Antriebssystem der Zahnstange sowie für die Sicherheits- und Teleskopsysteme.

Die Garantie beginnt mit dem Versand der Ware, es gilt das Datum der Rechnung oder des Lieferscheins.

Wird das Produkt anders verwendet als in dieser Bedienungsanleitung beschrieben, kann dies zu Schäden am Produkt führen und der Garantieanspruch erlischt. Außerdem ist das Stativ für eine maximale Benutzung tagtäglich (ein vollständiger Zyklus einmal pro Tag), 400 Tage lang (über 2 Jahre) garantiert; vorausgesetzt, dass die jährliche Zertifizierung von einer Fachkraft durchgeführt wurde.

Schäden, die nicht von einer Garantie abgedeckt sind:

- Schaden nach einem Stoß.
- Kratzspuren
- Beschädigung der Beschriftung
- Eine lang anhaltende Lagerung bei Schlechtwetter.
- Deformierung von einer Sektion aufgrund einer schlechten Positionierung der Last.
- Die Traglast wurde überschritten.
- Die Kurbelkraft muss nicht 10 kg überschreiten.
- Dieses Stativ ist nur für die Befestigung und das Heben von Scheinwerfern oder Lichteffekten geeignet. Jede andere Benutzung ist verboten.
- Für mögliche Schäden durch nichtsachgemäßen Gebrauch übernehmen wir keine Haftung.

Beachten Sie bitte, dass eigenmächtige Veränderungen an dem Produkt aus Sicherheitsgründen verboten sind und die Garantie erlischt.

Carnet de certification / Test book / Prüfbuch **Goliath-studio**

Cet élévateur est un produit de levage et doit être à ce titre vérifié et certifié par un test d'épreuve réalisé par un professionnel agréé.

/ This elevator is a lifting product and as such must be tested under full load and approved by an authorised inspector at least once a year.

/ Dieses Stativ ist ein Hebezeug und muss zur jährlichen Sachkundigen-Prüfung (Abnahmeprüfung) vorgeführt werden.

Talbot Lifting and Security Ltd. Block A, First floor, Parkview house, Beech Hill Office Campus, Beaver Row, Dublin 4, Ireland;
Phone +33 254 81 44 57

Numéro de l'élévateur (à compléter par l'utilisateur)

Serial number of the elevator (to be filled by user)

Serien-Nummer (auszufüllen vom Benutzer)

Année 1: Certification usine / Year 1: Factory Certification / Jahr 1 : Werksprüfung

Date de 1ère mise en service

Date of first use

Datum der ersten Inbetriebnahme

Talbot D. E.

Les portes de Chambord – ZI de Buray

41500 MER



Année 2 / Year 2 / Jahr 2

Certificateur

Inspector

Prüfer

Adresse

Address

Adresse

Date

Date

Datum

Tampon

Stamp

Stempel

Année 3 / Year 3 / Jahr 3

Certificateur

Inspector

Prüfer

Adresse

Address

Adresse

Date

Date

Datum

Tampon

Stamp

Stempel

Année 4 / Year 4 / Jahr 4

Certificateur

Inspector

Prüfer

Adresse

Address

Adresse

Date

Date

Datum

Tampon

Stamp

Stempel

A l'issue de la 4ème année d'utilisation un examen approfondi de l'élévateur et de ses composants de sécurité doit être réalisé par un professionnel certifié (organisme agréé de contrôle) ou par le fabricant (recommandé).

/ After 4 year, the elevator and its safety components must be carefully tested and approved by an authorised inspector or by the manufacturer (recommended).

/ Das Hebezeug muss nach 4 Jahren als Sachverständigen-Prüfung durch einen Gutachter oder dem Hersteller (empfohlen) abgenommen werden.

Carnet de certification / Test book / Prüfbuch

Année 5: Examen et validation / Year 5: Inspection and validation / Jahr 5: Prüfung und Bestätigung

Certificateur <i>Inspector</i> <i>Prüfer</i>	Adresse <i>Address</i> <i>Adresse</i>
--	---

Date <i>Date</i> <i>Datum</i>	Tampon <i>Stamp</i> <i>Stempel</i>
-------------------------------------	--

Année 6 / Year 6 / Jahr 6

Certificateur <i>Inspector</i> <i>Prüfer</i>	Adresse <i>Address</i> <i>Adresse</i>
--	---

Date <i>Date</i> <i>Datum</i>	Tampon <i>Stamp</i> <i>Stempel</i>
-------------------------------------	--

Année 7 / Year 7 / Jahr 7

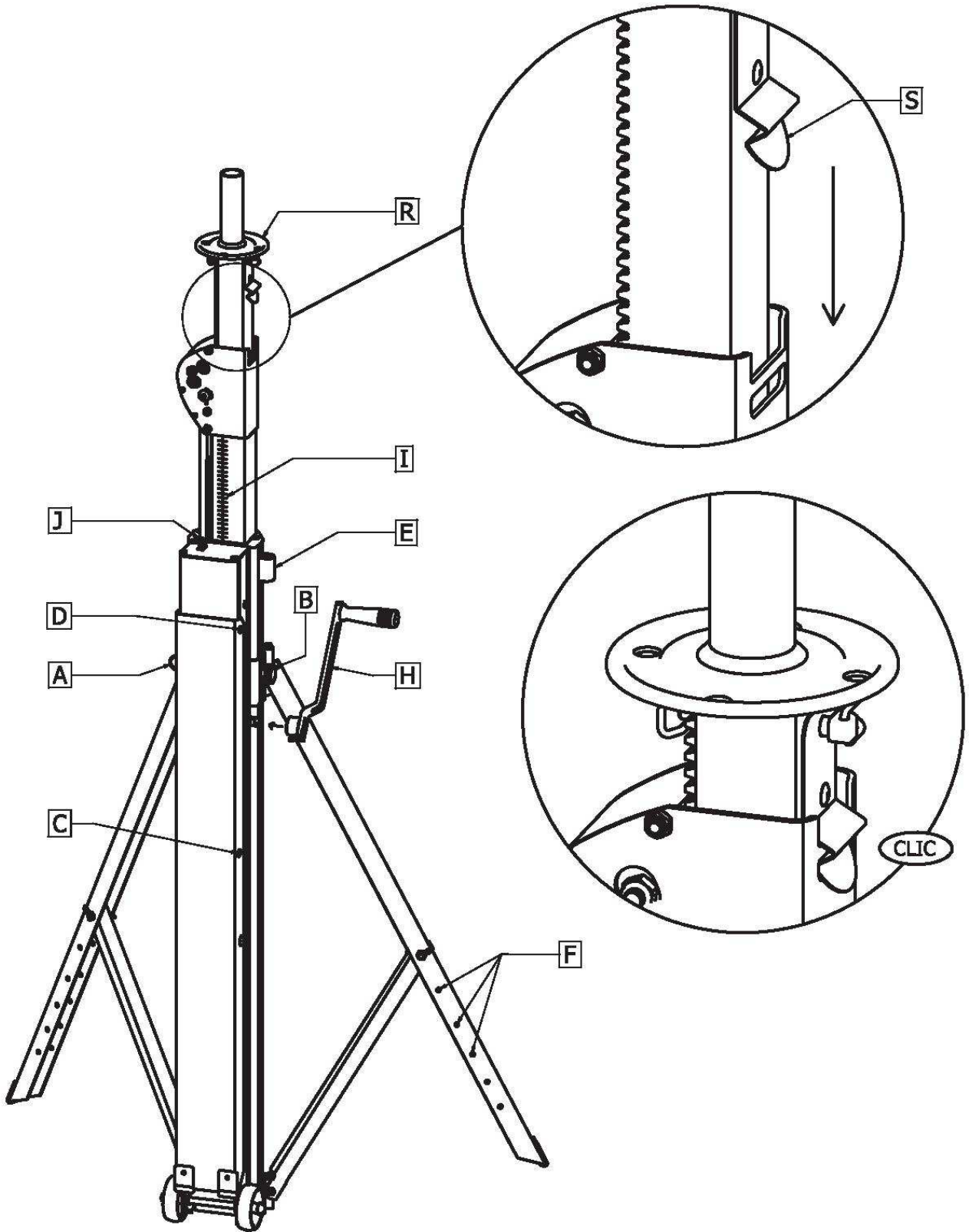
Certificateur <i>Inspector</i> <i>Prüfer</i>	Adresse <i>Address</i> <i>Adresse</i>
--	---

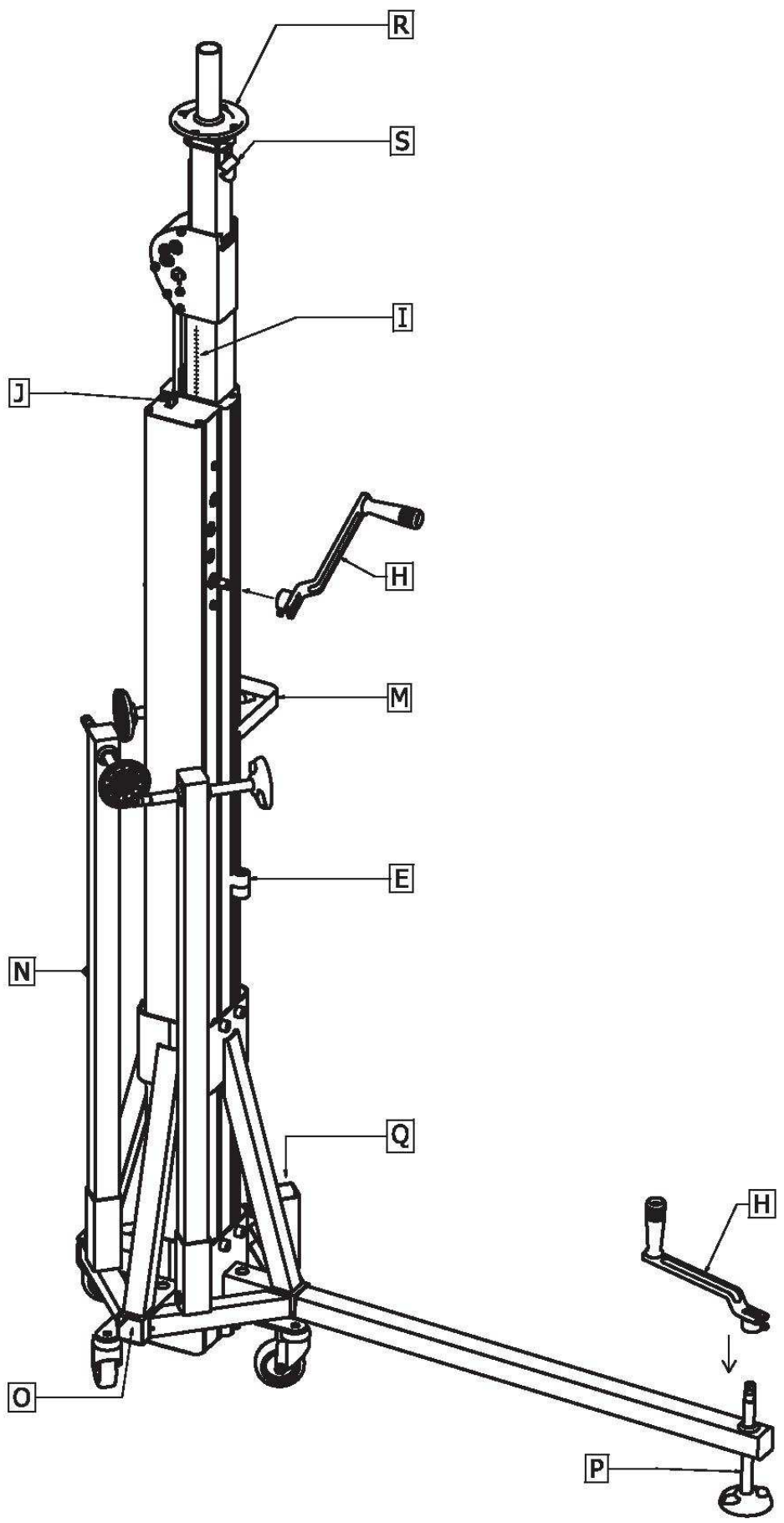
Date <i>Date</i> <i>Datum</i>	Tampon <i>Stamp</i> <i>Stempel</i>
-------------------------------------	--

Année 8 / Year 8 / Jahr 8

Certificateur <i>Inspector</i> <i>Prüfer</i>	Adresse <i>Address</i> <i>Adresse</i>
--	---

Date <i>Date</i> <i>Datum</i>	Tampon <i>Stamp</i> <i>Stempel</i>
-------------------------------------	--





ZERTIFIKAT NR. GS/71/220/12/0797

CERTIFICATE NO.:

SEITE 1/1

PAGE(S)

GENEHMIGUNGSINHABER

LICENCE HOLDER

TALBOT LIFTING AND SECURITY
EUROPE
BLOCK A, FIRST FLOOR, PARKVIEW
HOUSE, BEECH HILL OFFICE CAMPUS,
BEAVER ROW, CLONSKEAGH, DUBLIN 4
IRELAND

FERTIGUNGSSTÄTTE

MANUFACTURING PLANT

TALBOT INDUSTRIES - TDE
RUE DE BURAY
41500 MER
FRANCE

Projekt-Nr/-ID

PROJECT NO/-ID

592720/02
CTS11_0276

GENEHMIGTES PRÜFZEICHEN

LICENSED TEST MARK



Prüfberichts-Nr.

TEST REPORT NO.

SR_2110346_A

Geprüft nach

Tested according to

- In Anlehnung an DIN 15560-27:2005; Scheinwerfer für Film, Fernsehen, Bühne und Photographie – Teil 27: Handbetriebene Stative, sicherheitstechnische Anforderungen und Prüfung
- In Anlehnung an BGVC1; Unfallverhütungsvorschrift: Veranstaltungs- und Produktionsstätten für szenische Darstellung

Zertifizierte(s)

Certified product(s)

Höhenverstellbare, handbetriebene Stative

Modelle und technische Daten

Models and technical data

	Höhe	Traglast	Gewicht	Aufstandsfläche
PRO 3500	3,5 m	120 Kg	24 Kg	1,5 m
PRO 4000	4 m	120 Kg	29 Kg	1,5 m
PRO 4500	4,5 m	120 Kg	34 Kg	1,7 m
PRO 5000	5 m	150 Kg	47 Kg	2 m
PRO 5200	5 m	200 Kg	50 Kg	2 m

Längste

Gültigkeitsdauer

Latest validity date

09.01.2017

Dieses Zertifikat ersetzt Zertifikat Nr: GS/71/220/12/0036

This certificate replaces certificate no: GS/71/220/12/0036

*Das Produkt entspricht den Anforderungen des Produktsicherheitsgesetzes hinsichtlich der Gewährleistung von Sicherheit und Gesundheit (§ 21 (1) ProdSG). Die Kennzeichnungspflichten gemäß § 6 (1) ProdSG sind einzuhalten.
The product fulfils the requirements of the German Product Safety Act to ensure safety and health (§ 21 (1) ProdSG).
Marking requirements of § 6 (1) ProdSG have to be observed.*

**Zertifizierungsstelle
für Produkte
SGS-TÜV Saar GmbH**
Certification Body for Products

Taunusstein, 19.09.2012

Manfred Spies

Die Prüf- und Zertifizierungsordnung ist integraler Bestandteil dieses Zertifikats.
The test mark regulation is an integral part of this certificate.

SGS TÜV Saar GmbH, Im Hainel 14, 66232 Taunusstein

Webseite: www.sgstiv.de

E-mail: do.sgs.tuv.saar@sgs.com



Certificat de conformité / Declaration of conformity / Konformitätserklärung

Elévateurs télescopique destinés au positionnement en hauteur de système d'éclairage pour le spectacle /

Light stands for the entertainment light system /

Teleskopstativ für die Befestigung und das Heben von Scheinwerfern oder Lichteffekten.



Nous certifions que les modèles livrés sont conformes aux directives 2006/42/CE, EN12100-2010, EN13157+A1, à la BGVC1, et DIN 15560-27:2005 (section 27), et que le plan qualité a été respecté /
We certify that the delivered models correspond to the directives 2006/42/CE, EN12100-2010, EN13157+A1, to the BGVC1 and the DIN 15560-27:2005 (part 27); and that the corresponding quality standards have been respected /

Wir bestätigen hiermit, dass die nachfolgenden Modelle in allen Punkten, den Richtlinien 2006/42/CE, EN12100-2010, EN13157+A1, der BGVC1 und der DIN 15560-27:2005 (Teil 27) entsprechen und die entsprechenden Qualitätsstandards bei allen Modellen gewahrt wurden.

Dossier de certification GS par le SGS-TÜV Saar GMBH, certificat N°GS/71/220/12/0797 pour les types :

GS-certification by the SGS-TÜV Saar GMBH, certificate N°GS/71/220/12/0797 for the models:

Verfahren zur GS Zertifizierung durch SGS-TÜV Saar GMBH - Zertifikat N°GS/71/220/12/0797 - für die Modelle:

PRO3500
PRO3500MS
PRO4000
PRO4500
PRO5000
PRO5200

Le système d'assurance qualité du site de fabrication TDE est certifié ISO 9001 vers. 2008 par le Tüv Saarland (certificat 71 100L 123)

The Quality Management system at the production site TDE has been certified ISO 9001 to 2008 by the Tüv Saarland (certificate 71 100L 123).

Das Qualitäts Management, sowie die Produktion von TDE wurden durch den Tüv Saarland (Zertifikat 71 100L/123) gemäß ISO 9001 bis 2008 geprüft.

Talbot Lifting and Security Europe Ltd
Director

Xavier GUYARD