

POWERSTREAM 4 IP

Quick Start Guide

English	EN
Español	ES
Français	FR
Deutsch	DE
Nederlands	NL



About This Guide

The PowerStream 4 IP Quick Reference Guide (QRG) has basic product information such as mounting and connection.

Disclaimer

The information and specifications contained in this QRG are subject to change without notice.

LIMITED WARRANTY

FOR WARRANTY REGISTRATION AND COMPLETE TERMS AND CONDITIONS PLEASE VISIT OUR WEBSITE.

For Customers in the United States and Mexico: www.chauvetlighting.com/warranty-registration.

For Customers in the United Kingdom, Republic of Ireland, Belgium, the Netherlands, Luxembourg, France, and Germany: www.chauvetlighting.eu/warranty-registration.

Chauvet warrants that this product shall be free from defects in material and workmanship under normal use, for the period specified in, and subject to the exclusions and limitations set forth in the full limited warranty on our website. This warranty extends only to the original purchaser of the product and is not transferable. To exercise rights under this warranty, you must provide proof of purchase in the form of an original sales receipt from an authorized dealer that shows the product name and date of purchase. THERE ARE NO OTHER EXPRESS OR IMPLIED WARRANTIES. This warranty gives you specific legal rights. You may also have other rights that vary from state to state and country to country. This warranty is valid only in the United States, United Kingdom, Republic of Ireland, Belgium, the Netherlands, Luxembourg, France, Germany and Mexico. For warranty terms in other countries, please consult your local distributor.

Safety Notes

These Safety Notes include important information about installation, use, and maintenance.

- DO NOT open this product. It contains no user-serviceable parts.
- To eliminate unnecessary wear and improve its lifespan, during periods of non-use completely disconnect the product from power via breaker or by unplugging it.
- CAUTION: When transferring product from extreme temperature environments, (e.g. cold truck to warm humid ballroom) condensation may form on the internal electronics of the product. To avoid causing a failure, allow product to fully acclimate to the surrounding environment before connecting it to power.
- CAUTION: This product's housing may be hot when lights are operating.
- Mount this product in a location with adequate ventilation, at least 20 in (50 cm) from adjacent surfaces.
- DO NOT leave any flammable material within 1.97 in (5 cm) of this product while operating or connected to power.
- USE a safety cable when mounting this product overhead.
- DO NOT submerge this product (IP65). Regular outdoor operation is fine.
- DO NOT operate this product if the housing or cables appear damaged.
- ONLY connect this product to a grounded and protected circuit.
- In the event of a serious operating problem, stop using immediately.

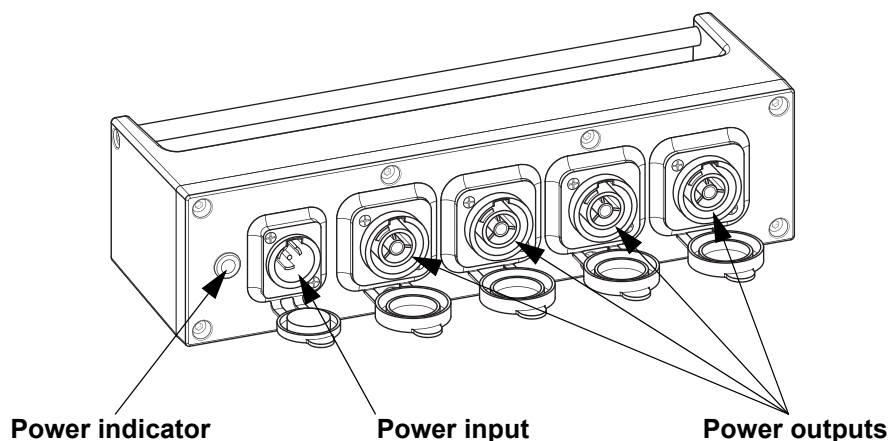
Contact

Outside the U.S., U.K., Ireland, Benelux, France, Germany, or Mexico, contact your distributor to request support or return a product. Refer to [Contact Us](#) at the end of this QRG for contact information.

What is Included

- PowerStream 4 IP
- Quick Reference Guide

Product Overview



AC Power

This product can work with an input voltage range of 100–240 VAC, 50/60 Hz.

Setup

1. Plug a power cord in to the power input.
2. Plug any additional products in to the power outputs.
3. Additional PowerStream 4 IP products can be daisy chained by plugging in to any empty power output.

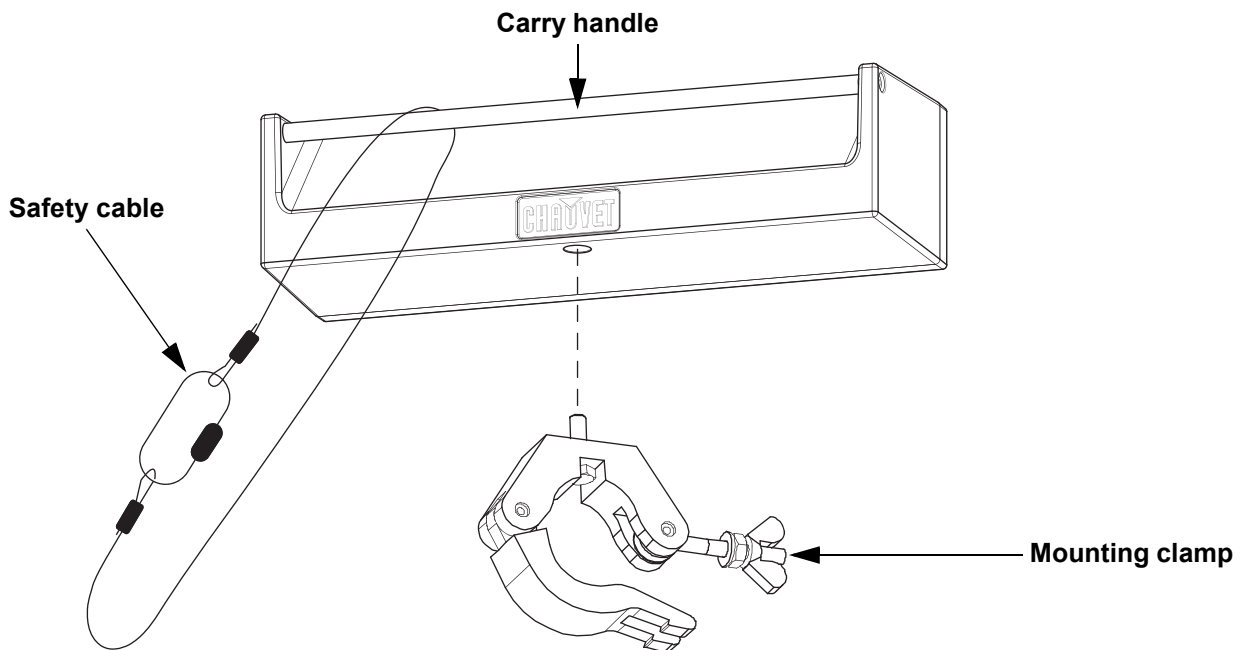


- **Do not exceed 16 amps throughout the entire power run.**
- **The maximum load for the PowerStream 4 IP is 16 amps. Do not exceed this rating.**
- **The maximum current for any power output on the PowerStream 4 IP is 16 amps. Do not exceed this rating.**

Mounting

Before mounting this product, read the [Safety Notes](#).

Mounting Diagram



Technical Specifications

Dimensions and Weight

Length	Width	Height	Weight
10.81 in (274.5 mm)	3 in (76.2 mm)	2.68 in (68 mm)	3 lb (1.36 kg)

Note: Dimensions in inches are rounded.

Power

Input Voltage	Voltage Selection	Maximum Pass-Through Current
100–240 VAC, 50/60 Hz	Auto-Ranging	16 A
Power I/O	U.S./Worldwide	UK/Europe
Power Input Connectors	TRUE1 style Compatible Seetronic PowerKon IP65	TRUE1 style Compatible Seetronic PowerKon IP65
Power Output Connector	TRUE1 style Compatible Seetronic PowerKon IP65 (x4)	TRUE1 style Compatible Seetronic PowerKon IP65 (x4)

Ordering

Product Name	Item Name	Item Code	UPC Number
PowerStream 4 IP	POWERSTREAM4 IP	09081276	781462216245

Acerca de Esta Guía

La Guía de Referencia Rápida (GRR) del PowerStream 4 IP contiene información básica sobre el producto, como montaje y conexiones.

Exención de Responsabilidad

La información y especificaciones contenidas en esta GRR están sujetas a cambio sin previo aviso.

GARANTÍA LIMITADA

PARA VER EL REGISTRO DE GARANTÍA Y LOS TÉRMINOS Y CONDICIONES COMPLETOS, VISITE NUESTRO SITIO WEB.

Para clientes en los Estados Unidos y México: www.chauvetlighting.com/warranty-registration.

Para clientes en Reino Unido, República de Irlanda, Bélgica, Países Bajos, Luxemburgo, Francia y Alemania: www.chauvetlighting.eu/warranty-registration.

Chauvet garantiza que este producto estará libre de defectos de material y mano de obra en condiciones de uso normales, durante el periodo especificado, sujeto siempre a las exclusiones y limitaciones establecidas en la garantía limitada completa de nuestro sitio web. Esta garantía se concede únicamente al comprador original del producto y no es transferible. Para ejercer los derechos que otorga esta garantía, usted debe proporcionar una prueba de compra en forma de un recibo de compra original, expedido por un distribuidor autorizado, donde figure el nombre del producto y la fecha de compra. **NO EXISTEN OTRAS GARANTÍAS EXPRESAS NI IMPLÍCITAS.** Esta garantía le otorga derechos legales específicos. Es posible que a usted le asistan otros derechos, que variarán dependiendo del estado o del país. Esta garantía solamente es válida en los Estados Unidos, Reino Unido, República de Irlanda, Bélgica, Países Bajos, Luxemburgo, Francia, Alemania y México. Para conocer los términos de garantía en otros países, consulte a su distribuidor local.

Notas de Seguridad

- NO abra este producto. No contiene piezas reparables por el usuario.
- Para evitar un desgaste innecesario y alargar su vida útil, desconecte complemente el producto de la alimentación, mediante el interruptor o desenchufándolo, durante los periodos en los que no se use.
- Cuidado: cuando transfiera el producto desde ambientes con temperatura extrema (p. ej., del remolque frío de un camión a una sala de baile con calor y humedad), puede formarse condensación en la electrónica interna del producto. Para evitar que se produzca una avería, deje que el producto se aclimate completamente al ambiente antes de conectar la alimentación.
- CUIDADO: La carcasa de este producto está caliente cuando las luces están en funcionamiento.
- Monte este producto en una ubicación con ventilación adecuada, al menos a 20" (50 cm) de superficies adyacentes.
- NO deje ningún material inflamable a menos de 1,97" (5 cm) de este producto mientras esté funcionando o conectado a la alimentación.
- USE un cable de seguridad cuando monte este producto en lo alto.
- NO sumerja este producto (IP65). La operación temporal en exteriores es correcta.
- NO ponga en funcionamiento este producto si sospecha que la carcasa o cables están dañados.
- Conecte este producto SOLO a un circuito con toma de tierra y protegido.
- En caso de un problema grave de funcionamiento, deje de usarlo inmediatamente.

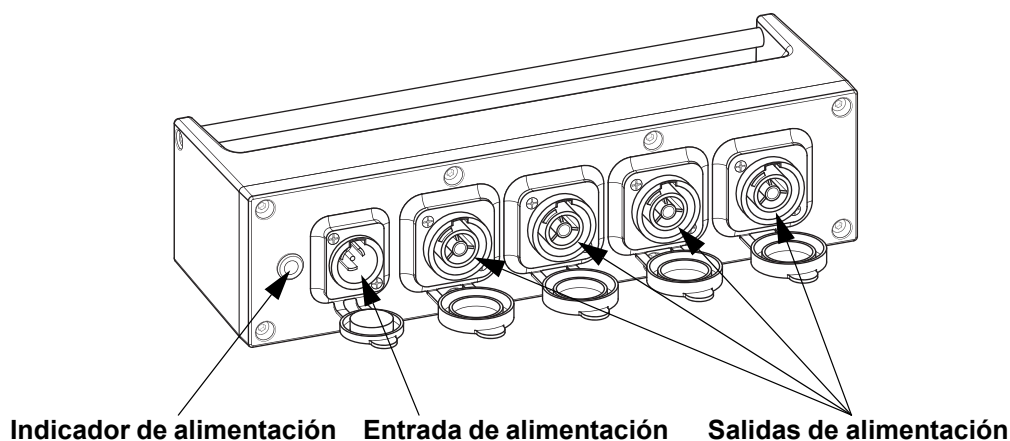
Contacto

Fuera de EE. UU., Reino Unido, Irlanda, Benelux, Francia, Alemania o México póngase en contacto con su distribuidor para solicitar asistencia o devolver un producto. Consulte [Contact Us](#) al final de este GRR para información de contacto.

Qué va Incluido

- PowerStream 4 IP
- Guía de Referencia Rápida

Vista general del producto



Corriente Alterna

Este producto puede funcionar con un rango de tensión de entrada de 100 a 240 VCA, 50/60 Hz.

Instalación

1. Conecte un cable de alimentación a la entrada de alimentación.
2. Conecte productos adicionales a las salidas de alimentación.
3. Puede conectar en cadena otros productos PowerStream 4 IP conectando en una salida de alimentación vacía o en el enlace de alimentación.

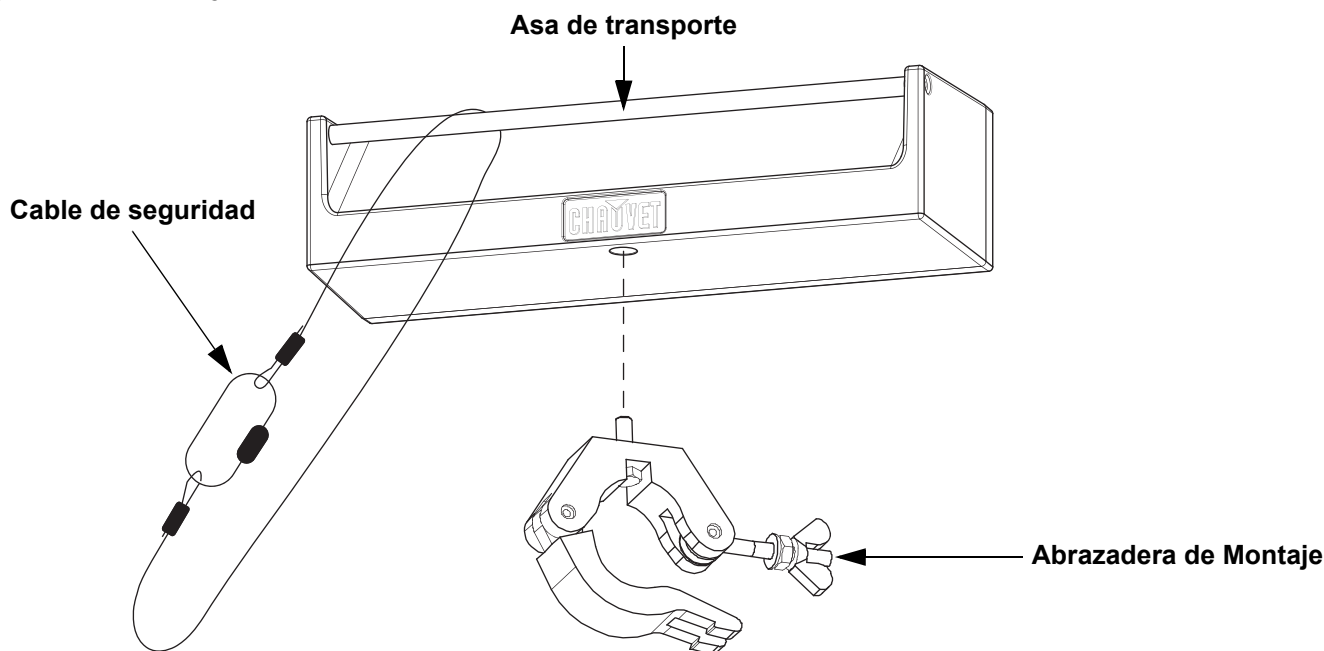


- **No supere los 16 amperios en todo el recorrido de alimentación.**
- **La carga máxima para el PowerStream 4 IP es 16 amperios. No supere esta cifra.**
- **La corriente máxima para cualquier salida de alimentación del PowerStream 4 IP es 16 amperios. No supere esta cifra.**

Montaje

Antes de montar este producto, lea las [Notas de Seguridad](#).

Diagrama de Montaje del Producto



Especificaciones Técnicas

Dimensiones y Peso

Longitud	Anchura	Altura	Peso
274,5 mm (10,81")	76,2 mm (3")	68 mm (2,68")	1,36 kg (3 lb)

Nota: Las dimensiones en pulgadas están redondeadas.

Alimentación

Voltaje de entrada	Selección de tensión	Corriente de paso máximo
100–240 VCA, 50/60 Hz	Autorango	16 A

E/S alimentación	EE.UU./Mundial	UK/Europa
Conector de entrada de alimentación	Seetronic PowerKon IP65 compatible con estilo TRUE1	Seetronic PowerKon IP65 compatible con estilo TRUE1
Conector de salida de alimentación	Seetronic PowerKon IP65 compatible con estilo TRUE1 (x4)	Seetronic PowerKon IP65 compatible con estilo TRUE1 (x4)

Pedidos

Nombre de producto	Nombre de artículo	Código de artículo	Código UPC
PowerStream 4 IP	POWERSTREAM4 IP	09081276	781462216245

À Propos de ce Manuel

Le Manuel de Référence du PowerStream 4 IP (MdR) reprend des informations de base sur cet appareil notamment en matière de montage et connexions.

Clause de Non-Responsabilité

Les informations et caractéristiques contenues dans ce manuel sont sujettes à changement sans préavis.

GARANTIE LIMITÉE

VEUILLEZ VISITER NOTRE SITE INTERNET POUR CONSULTER LES MODALITÉS D'ENREGISTREMENT DE LA GARANTIE ET LES CONDITIONS GÉNÉRALES COMPLÈTES.

Pour les clients aux États-Unis et au Mexique: www.chauvetlighting.com/warranty-registration.

Pour les clients du Royaume-Uni, de la République d'Irlande, de la Belgique, des Pays-Bas, du Luxembourg, de la France et de l'Allemagne: www.chauvetlighting.eu/warranty-registration.

Chauvet garantit que cet appareil est exempt de défauts de matériaux et de fabrication dans des conditions normales d'utilisation, pendant la période spécifiée dans la garantie limitée complète consultable sur notre site Internet et sous réserve des exclusions et limitations qui y sont énoncées. Cette garantie ne s'applique qu'à l'acheteur initial du produit et n'est pas transférable. Pour exercer les droits prévus par cette garantie, vous devez fournir une preuve d'achat sous la forme d'un reçu de vente original d'un revendeur autorisé qui indique le nom du produit et la date d'achat. IL N'EXISTE AUCUNE AUTRE GARANTIE EXPRESSE OU IMPLICITE. Cette garantie vous confère des droits légaux spécifiques. Vous pouvez également bénéficier d'autres droits qui varient selon les états et les pays. Cette garantie n'est valable qu'aux États-Unis, au Royaume-Uni, en République d'Irlande, en Belgique, aux Pays-Bas, au Luxembourg, en France, en Allemagne et au Mexique. Pour connaître les conditions de garantie dans d'autres pays, veuillez consulter votre revendeur local.

Consignes de Sécurité

- N'ouvrez PAS cet appareil. Il ne contient aucun composant susceptible d'être réparé par l'utilisateur.
- Durant les périodes de non-utilisation, pour éviter toute usure inutile et pour prolonger la durée de vie, déconnectez entièrement l'appareil en le débranchant de l'alimentation électrique ou en coupant le disjoncteur.
- Attention : Lorsque l'appareil est transféré d'un environnement à température extrême à un autre (par exemple d'un camion froid vers une salle de bal chaude et humide), de la condensation peut se former sur les composants électriques internes. Pour éviter de causer des dommages, laissez l'appareil s'acclimater entièrement au milieu environnant avant de le mettre sous tension.
- ATTENTION : le boîtier de cet appareil est brûlant lors du fonctionnement.
- Montez toujours cet appareil dans un endroit bien ventilé, à au moins, 20 pouces (50 cm) des surfaces adjacentes.
- Ne laissez AUCUNE source inflammable dans un rayon de 1,97 po (5 cm) de l'appareil lorsque celui-ci fonctionne.
- Utilisez TOUJOURS un câble de sécurité lorsque vous montez cet appareil en hauteur.
- N'immergez PAS ce produit (IP65). Un usage temporaire en extérieur est autorisé.
- N'utilisez PAS cet appareil si le boîtier ou les câbles vous semblent endommagés.
- Connectez UNIQUEMENT cet appareil à un circuit protégé et relié à la terre.
- En cas de sérieux problèmes de fonctionnement, arrêtez le système immédiatement.

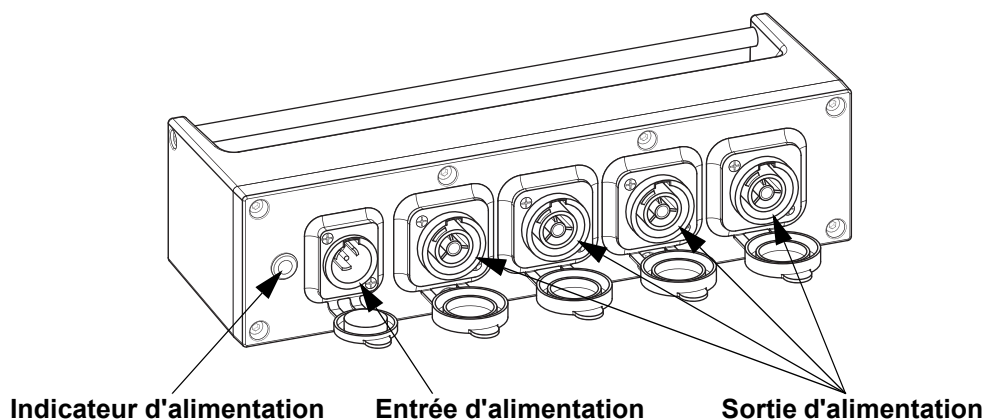
Contact

En dehors des États-Unis, du Royaume-Uni, de l'Irlande, du Benelux, de la France, de l'Allemagne, ou du Mexique, contactez votre fournisseur si vous avez besoin d'assistance ou pour retourner un appareil. Référez-vous à [Contact Us](#) à la fin de ce MdR pour obtenir des informations pour nous contacter.

Ce Qui est Inclus

- 4 PowerStream 4 IP
- Manuel de Référence

Vue d'ensemble du produit



Alimentation CA

Cet appareil prenant en charge toute tension d'entrée comprise entre 100 et 240 VCA, 50/60 Hz.

Installation

1. Branchez un câble d'alimentation sur l'entrée d'alimentation.
2. Branchez un ou plusieurs appareils supplémentaires sur les sorties d'alimentation.
3. Vous pouvez effectuer un chaînage électrique avec des appareils PowerStream 4 IP supplémentaires en les branchant sur n'importe laquelle des sorties d'alimentation ou sur la prise de courant traversant.

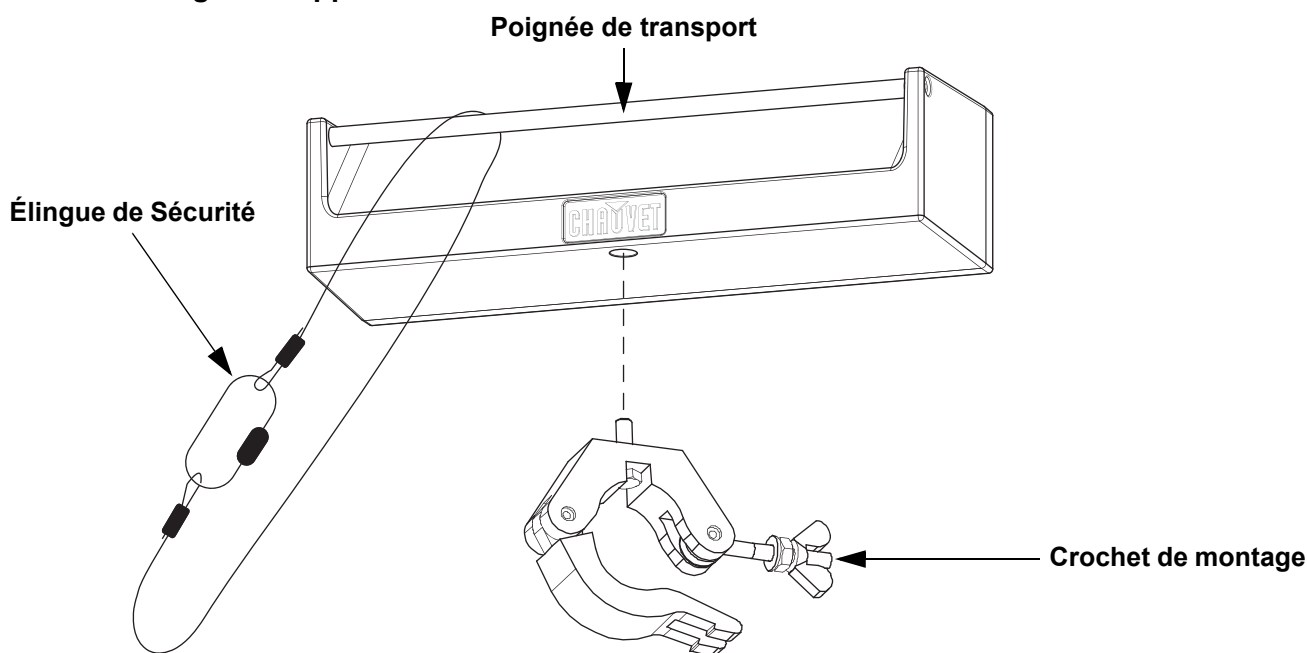


- **Ne pas dépasser 16 ampères en fonctionnement.**
- **La charge maximale du PowerStream 4 IP est de 16 ampères. Ne pas dépasser cette valeur.**
- **Le courant maximal pour toute sortie d'alimentation sur le PowerStream 4 IP est de 16 ampères. Ne pas dépasser cette valeur.**

Installation

Avant de monter cet appareil, lisez et assimilez les [Consignes de Sécurité](#).

Schéma de Montage de l'Appareil



Spécificités Techniques

Dimensions et poids

Longueur	Largeur	Hauteur	Poids
274,5 mm (10,81 po)	76,2 mm (3 po)	68 mm (2,68 po)	1,36 kg (3 lb)

Remarque : Les dimensions en pouce sont arrondies.

Alimentation

Tension d'entrée	Sélection de tension	Courant de passage maximal
100–240 VCA, 50/60 Hz	Universelle	16 A
E/S alimentation	US/Monde	UK/Europe
Connecteur d'entrée d'alimentation	Seetronic PowerKon IP65 compatible avec le style TRUE1	Seetronic PowerKon IP65 compatible avec le style TRUE1
Connecteur de sortie d'alimentation	Seetronic PowerKon IP65 compatible avec le style TRUE1 (x4)	Seetronic PowerKon IP65 compatible avec le style TRUE1 (x4)

Commande

Nom du produit	Nom de l'article	Code de l'article	Code UPC
PowerStream 4 IP	POWERSTREAM4 IP	09081276	781462216245

Über diese Schnellanleitung

In der Schnellanleitung des PowerStream 4 IP finden Sie die wesentlichen Produktinformationen, wie etwa über die Montage und Anschlüsse.

Haftungsausschluss

Die in dieser Anleitung aufgeführten Informationen und Spezifikationen können ohne vorherige Ankündigung geändert werden.

EINGESCHRÄNKTE GARANTIE

ZUR REGISTRIERUNG FÜR GARANTIEANSPRÜCHE UND ZUR EINSICHT IN DIE VOLLSTÄNDIGEN GESCHÄFTSBEDINGUNGEN BESUCHEN SIE BITTE UNSERE WEBSITE.

Für Kunden in den USA und in Mexiko: www.chauvetlighting.com/warranty-registration.

Für Kunden im Vereinigten Königreich, in Irland, Belgien, den Niederlanden, Luxemburg, Frankreich und Deutschland: www.chauvetlighting.eu/warranty-registration.

Chauvet garantiert für die in der auf unserer Website veröffentlichten vollständigen eingeschränkten Garantie genannten Dauer und unter Vorbehalt der darin genannten Haftungsausschlüsse und -beschränkungen, dass dieses Produkt bei normalen Gebrauch frei von Material- und Verarbeitungsfehlern ist. Diese Garantie erstreckt sich nur auf den Erstkäufer des Produkts und ist nicht übertragbar. Zur Ausübung der unter dieser Garantie gewährten Rechte ist der Kaufbeleg in Form der Originalrechnung von einem autorisierten Händler vorzulegen, in der die Produktbezeichnung und das Kaufdatum vermerkt sein müssen. ES BESTEHEN KEINE WEITEREN AUSDRÜCKLICHEN ODER STILLSCHWEIGENDEN GARANTIEN. Diese Garantie gibt Ihnen besondere gesetzliche Rechte. Und Sie haben möglicherweise weitere Rechte, die von Land zu Land unterschiedlich sein können. Diese Garantie ist nur in den USA, im Vereinigten Königreich, in Irland, Belgien, den Niederlanden, Luxemburg, Frankreich, Deutschland und Mexiko gültig. Bezüglich der Garantiebestimmungen in anderen Ländern wenden Sie sich bitte an Ihren lokalen Händler.

Sicherheitshinweise

- Dieses Gerät NICHT öffnen. Die eingebauten Komponenten sind für den Kunden wartungsfrei.
- Um Verschleiß zu vermeiden und die Dauer des Geräts zu verlängern, trennen Sie während längerer Perioden des Nichtgebrauchs das Gerät vom Strom – entweder per Schalter oder durch Herausziehen des Steckers aus.
- VORSICHT: Beim Transport des Geräts von einer Umgebung mit außergewöhnlichen Temperaturen in eine andere solche Umgebung (z. B. aus einem kalten Transporter in einen warm-feuchten Ballsaal) kann an der im Gerät enthaltenen Elektronik Wasser kondensieren. Um einen Defekt zu vermeiden, muss sich das Gerät erst in der neuen Umgebung akklimatisiert haben, bevor es an die Stromversorgung angeschlossen werden kann.
- VORSICHT: Das Gehäuse dieses Produkts kann während des Betriebs heiß werden.
- Installieren Sie das Gerät an einem Ort mit ausreichender Belüftung und mit einem Abstand von mindestens 20 Zoll (50 cm) zu den angrenzenden Flächen.
- Belassen Sie KEINE entflammaren Materialien in einem Umkreis von 1,97 Zoll (5 cm) cm dieses Geräts, während es in Betrieb oder an der Stromversorgung angeschlossen ist.
- VERWENDEN Sie bei Montage über Kopf immer ein Sicherheitsseil.
- Dieses Gerät darf NICHT in Wasser eingetaucht (IP65). Eine vorübergehender Verwendung im Freien ist möglich.
- NIEMALS das Gerät in Betrieb nehmen, wenn Ihnen das Gehäuse oder das Kabel beschädigt erscheinen.
- Schließen Sie dieses Produkt NUR an einen mit der Erde verbundenen und geschützten Stromkreis an.
- Bei ernsthaften Betriebsproblemen stoppen Sie umgehend die Verwendung des Geräts.

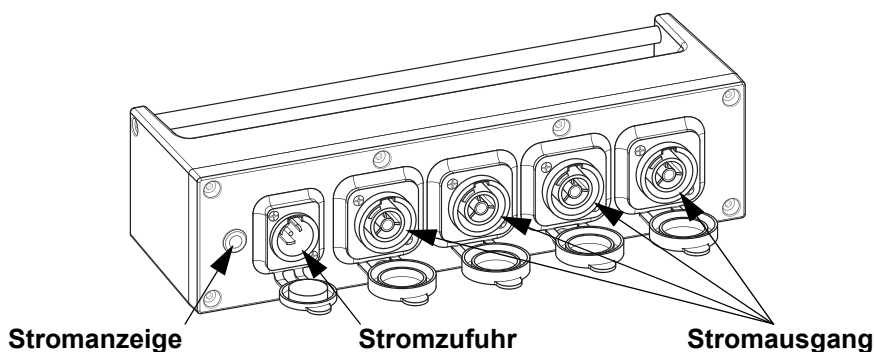
Kontakt

Kunden außerhalb der USA, GB, Irland, Benelux, Frankreich, Deutschland oder Mexiko wenden sich an ihren Lieferanten, um den Kundensupport in Anspruch zu nehmen oder ein Produkt zurückzuschicken. Kontaktinformationen finden Sie im [Contact Us](#) am Ende dieses QRG.

Packungsinhalt

- 4 PowerStream 4 IP
- Schnellanleitung

Produktüberblick



Wechselstrom

Dieses Gerat kann mit einer Eingangsspannung von 100~240 V AC, 50/60 Hz arbeiten.

Einrichten des gerats

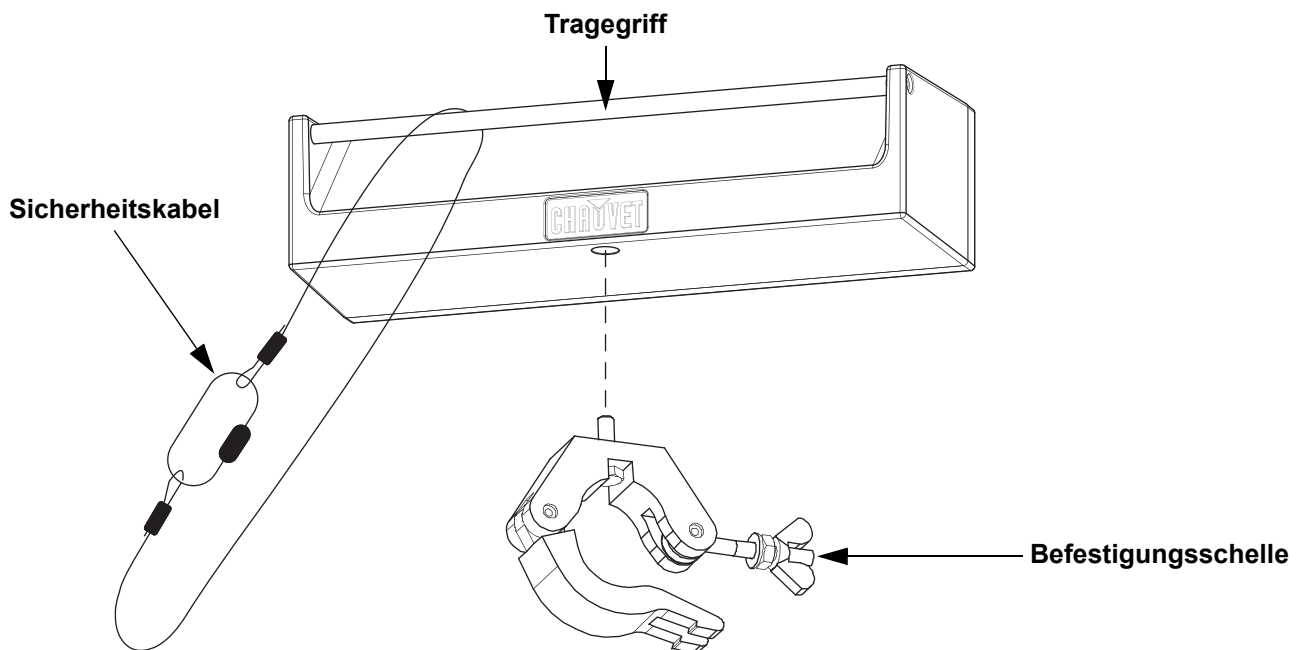
1. Schlieen Sie ein Netzkabel am Stromeingang an.
2. Schlieen Sie zusatzliche Gerate an den Stromausgangen an.
3. Zusatzliche PowerStream 4 IP-Gerate konnen durch Anschlieen an einen der nicht belegten Stromausgange in Serie geschaltet werden.
 - **Fur alle in Serie geschalteten Gerate darf eine maximale Stromstarke von 16 A nicht berschritten werden.**
 - **Die maximale Absicherung des PowerStream 4 IP betragt 16 A. Diese Nennstromstarke darf nicht berschritten werden.**
 - **Die maximale Stromstarke jedes Stromausgangs des PowerStream 4 IP betragt 16 A. Diese Nennstromstarke darf nicht berschritten werden.**



Montage

Lesen Sie vor der Montage dieses Gerats die [Sicherheitshinweise](#) durch.

Montageansicht



Technische Daten

Abmessungen und Gewicht

Lange	Breite	Hohe	Gewicht
274,5 mm (10,81 Zoll)	76,2 mm (3 Zoll)	68 mm (2,68 Zoll)	1,36 kg (3 lb)

Hinweis: Abmessungen in Zoll sind gerundet.

Leistungsaufnahme

Eingangsspannung	Spannungsschalter	Maximale Durchgangs-Stromstarke
100–240 VAC, 50/60 Hz	Automatische Spannungs-Erkennung	16 A
I/O-Eingangsbuchse	USA/weltweit	GB/Europa
Stromeingangsbuchse	TRUE1-ahnliche, kompatible Seetronic PowerKon IP65	TRUE1-ahnliche, kompatible Seetronic PowerKon IP65
Stromausgangsbuchse	TRUE1-ahnliche, kompatible Seetronic PowerKon IP65	TRUE1-ahnliche, kompatible Seetronic PowerKon IP65

Bestellung

Produktbezeichnung	Artikelbezeichnung	Artikelcode	UPC-Code
PowerStream 4 IP	POWERSTREAM4 IP	09081276	781462216245

Over deze handleiding

De PowerStream 4 IP Beknopte Handleiding bevat basisinformatie over het product, zoals montage en verbindingen.

Disclaimer

De informatie en specificaties in deze beknopte handleiding kunnen zonder voorafgaande kennisgeving worden gewijzigd.

BEPERKTE GARANTIE

GA NAAR ONZE WEBSITE VOOR REGISTRATIE VAN DE GARANTIE EN DE VOLLEDIGE ALGEMENE VOORWAARDEN.

Voor klanten in de Verenigde Staten en Mexico: www.chauvetlighting.com/warranty-registration.

Voor klanten in het Verenigd Koninkrijk, Ierland, België, Nederland, Luxemburg, Frankrijk en Duitsland: www.chauvetlighting.eu/warranty-registration.

Chauvet garandeert dat dit product bij normaal gebruik vrij zal blijven van defecten in materiaal en vakmanschap, voor de opgegeven periode en onder voorbehoud van de uitzonderingen en beperkingen die zijn uiteengezet in de volledige beperkte garantie op onze website. Deze garantie geldt uitsluitend voor de oorspronkelijke koper van het product en is niet overdraagbaar. Om onder deze garantie rechten uit te oefenen, moet u een aankoopbewijs overleggen in de vorm van een origineel verkoopbewijs van een geautoriseerde dealer, waarop de naam van het product en de aankoopdatum zichtbaar zijn. ER ZIJN GEEN ANDERE EXPLICIETE OF IMPLICIETE GARANTIES. Deze garantie geeft u specifieke wettelijke rechten. Mogelijk heeft u ook andere rechten die van staat tot staat en van land tot land verschillen. Deze garantie is uitsluitend geldig in de Verenigde Staten, het Verenigd Koninkrijk, Ierland, België, Nederland, Luxemburg, Frankrijk, Duitsland en Mexico. Neem contact op met uw lokale verkoper voor garantievoorwaarden in andere landen.

Veiligheidsinstructies

- Open het product NIET. Het bevat geen te onderhouden onderdelen.
- Om onnodige slijtage te elimineren en zijn levensduur te verlengen, gedurende perioden wanneer het product niet wordt gebruikt, moet u het product van de stroom afsluiten door een aardlekschakelaar om te zetten of door het te ontkoppelen.
- LET OP: Bij het verplaatsen van het product uit extreme omgevingen, (bijv. koude vrachtwagen naar warme, vochtige balzaal) kan er condensvorming optreden op de elektronica van het product. Om storingen te vermijden moet het product volledig kunnen acclimatiseren aan de omgeving voordat het op stroom wordt aangesloten.
- LET OP: De behuizing van dit product kan heet zijn wanneer het in bedrijf is.
- Monteer dit product op een plek met voldoende ventilatie, ten minste 50 cm van de aangrenzende oppervlakken.
- Plaats geen ontvlambaar materiaal binnen 1,97 in (5 cm) van dit product als het in gebruik is of is aangesloten op het stopcontact.
- GEBRUIK een veiligheidskabel bij het boven het hoofd plaatsen van dit product.
- Dit product NIET onderdompelen (IP65). Tijdelijke gebruik buitenshuis is prima.
- Gebruik dit product NIET als de behuizing of kabels beschadigd lijken.
- Sluit dit product UITSLUITEND op een geaard en beveiligd stroomcircuit.
- Stop in het geval van ernstige operationele problemen onmiddellijk met het gebruik.

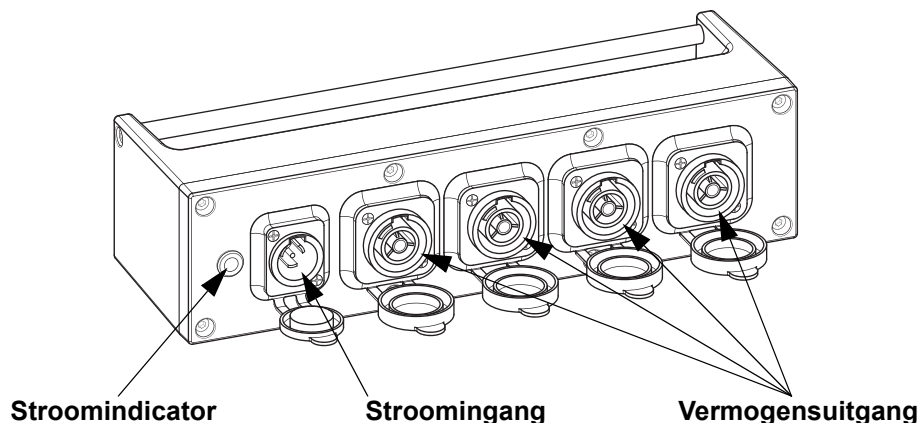
Contact

Van buiten de VS, Verenigd Koninkrijk, Ierland, Benelux, Frankrijk, Duitsland of Mexico kunt u contact opnemen met de distributeur of om ondersteuning vragen dan wel het product retourneren. Raadpleeg [Contact Us](#) aan het einde van deze beknopte handleiding voor contactinformatie.

Wat is inbegrepen

- 4 PowerStream 4 IP
- Beknopte handleiding

Productoverzicht



AC-stroom

Dit product werkt met een ingangsspanning van 100–240 VAC, 50/60 Hz.

Instelling

1. Sluit een stroomsnoer aan op de stroomingang.
2. Sluit aanvullende producten aan op de stroomuitgangen.
3. U kunt aanvullende PowerStream 4 IP-producten in serie verbinden door ze aan te sluiten om een vrije stroomuitgang of de stroomdoorgang.

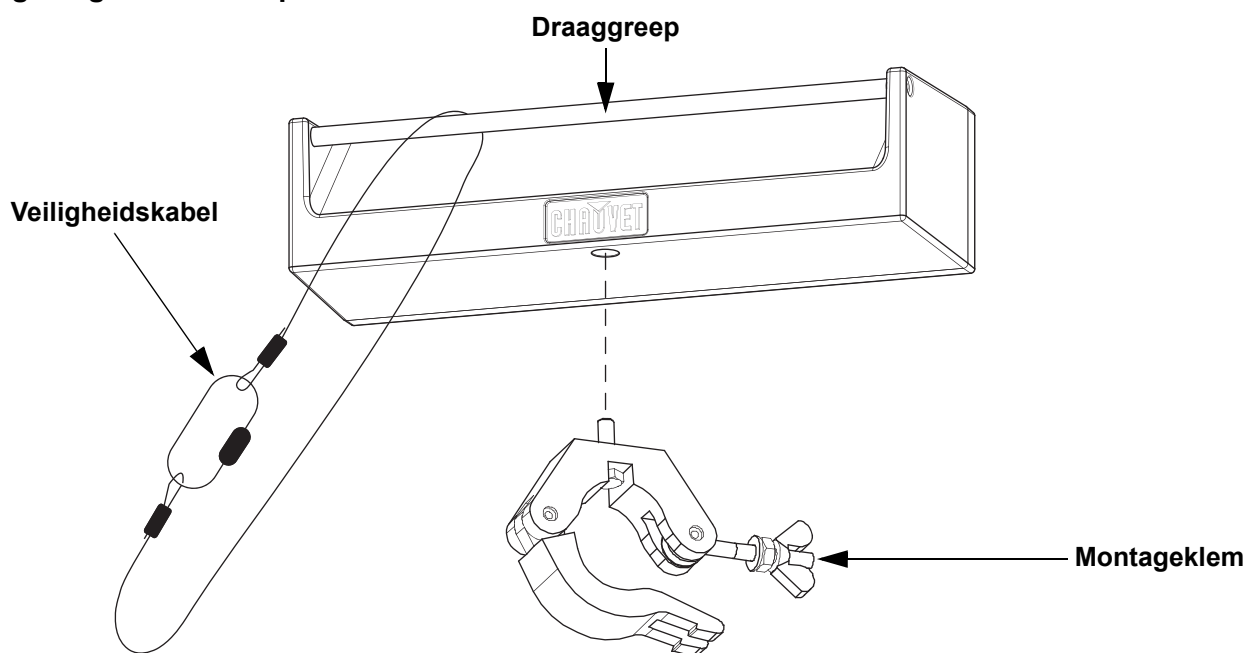


- **Zorg dat u nooit 16 ampère overschrijdt in uw volledige stroomcircuit.**
- **De maximale last voor de PowerStream 4 IP is 16 ampère. Overschrijd dit maximum nooit.**
- **De maximale stroomsterkte voor een stroomuitgang op de PowerStream 4 IP is 16 ampère. Overschrijd dit maximum nooit.**

Montage

Lees alvorens dit product te monteren alle [Veiligheidsinstructies](#).

Montagediagram van het product



Technische Specificaties

Afmetingen en gewicht

Lengte	Breedte	Hoogte	Gewicht
274,5 mm (10,81 in)	76,2 mm (3 in)	68 mm (2,68 in)	1,36 kg (3 lb)

Let op: Afmetingen in inches zijn afgerond.

Vermogen

Ingangsspanning	Spanningsselectie	Maximale doorlaatstroom
100–240 VAC, 50/60 Hz	Automatisch wisselend bereik	16 A
Stroom I/O	VS/wereldwijd	VK/Europa
Stroomingangsstekker	TRUE1-stijl-compatibel Seetronic PowerKon IP65	TRUE1-stijl-compatibel Seetronic PowerKon IP65
Stroomuitgangsstekker	TRUE1-stijl-compatibel Seetronic PowerKon IP65 (x4)	TRUE1-stijl-compatibel Seetronic PowerKon IP65 (x4)

Bestellen

Productnaam	Artikelnaam	Artikelcode	UPC-code
PowerStream 4 IP	POWERSTREAM4 IP	09081276	781462216245

Contact Us

General Information	Technical Support
Chauvet World Headquarters	
Address: 5200 NW 108th Ave. Sunrise, FL 33351 Voice: (954) 577-4455 Fax: (954) 929-5560 Toll Free: (800) 762-1084	Voice: (844) 393-7575 Fax: (954) 756-8015 Email: chauvetcs@chauvetlighting.com Website: www.chauvetprofessional.com
Chauvet Europe Ltd.	
Address: Unit 1C Brookhill Road Industrial Estate Pinxton, Nottingham, UK NG16 6NT Voice: +44 (0) 1773 511115 Fax: +44 (0) 1773 511110	Email: UKtech@chauvetlighting.eu Website: www.chauvetprofessional.eu
Chauvet Europe BVBA	
Address: Stokstraat 18 9770 Kruishoutem Belgium Voice: +32 9 388 93 97	Email: BNLtech@chauvetlighting.eu Website: www.chauvetprofessional.eu
Chauvet France	
Address: 3, Rue Ampère 91380 Chilly-Mazarin France Voice: +33 1 78 85 33 59	Email: FRtech@chauvetlighting.fr Website: www.chauvetprofessional.eu
Chauvet Germany	
Address: Bruno-Bürgel-Str. 11 28759 Bremen Germany Voice: +49 421 62 60 20	Email: DEtech@chauvetlighting.de Website: www.chauvetprofessional.eu
Chauvet Mexico	
Address: Av. de las Partidas 34 - 3B (Entrance by Calle 2) Zona Industrial Lerma Lerma, Edo. de México, CP 52000 Voice: +52 (728) 690-2010	Email: servicio@chauvet.com.mx Website: www.chauvetprofessional.mx

Visit the applicable website above to verify our contact information and instructions to request support. Outside the U.S., U. K., Ireland, Mexico, France, Germany, or Benelux, contact the dealer of record.

