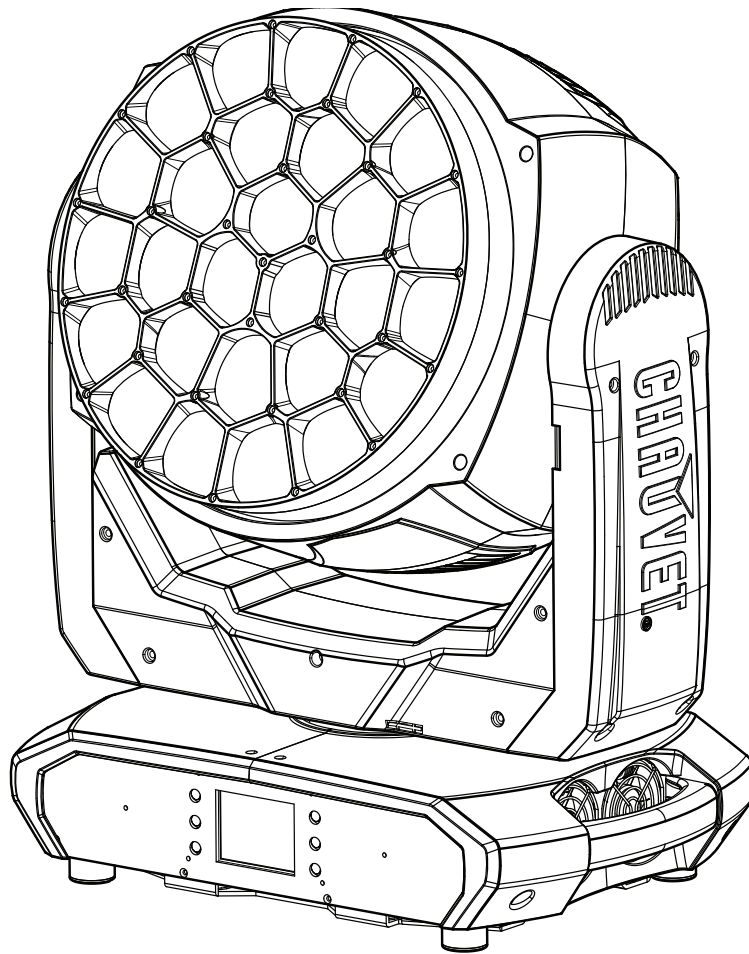


MAVERICK

MK3 WASH

User Manual

English
Español
Français
Deutsch
Nederlands




CHAUVET
PROFESSIONAL

EDITION NOTES

The Maverick MK3 Wash User Manual includes a description, safety precautions, installation, programming, operation, and maintenance instructions for the Maverick MK3 Wash as of the release date of this edition.

Trademarks

CHAUVET, the Chauvet logo, and Maverick MK3 Wash are registered trademarks or trademarks of Chauvet & Sons, LLC (d/b/a Chauvet and Chauvet Lighting) in the United States and other countries. Other company and product names and logos referred to herein may be trademarks of their respective companies.

Copyright Notice

The works of authorship contained in this manual, including, but not limited to, all designs, texts, and images are owned by Chauvet.

© Copyright 2021 Chauvet & Sons, LLC. All rights reserved.

Electronically published by Chauvet in the United States of America.

Manual Use

Chauvet authorizes its customers to download and print this manual for professional information purposes only. Chauvet expressly prohibits the usage, copy, storage, distribution, modification, or printing of this manual or its content for any other purpose without written consent from Chauvet.

Document Printing

For best results, print this document in color, on letter size paper (8.5 x 11 in), double-sided. If using A4 paper (210 x 297 mm), configure the printer to scale the content accordingly.

Intended Audience

Any person installing, operating, and/or maintaining this product should completely read through the guide that shipped with the product, and this manual, before installing, operating, or maintaining this product.

Disclaimer

Chauvet believes that the information contained in this manual is accurate in all respects. However, Chauvet assumes no responsibility and specifically disclaims any and all liability to any party for any loss, damage or disruption caused by any errors or omissions in this document, whether such errors or omissions result from negligence, accident or any other cause. Chauvet reserves the right to revise the content of this document without any obligation to notify any person or company of such revision, however, Chauvet has no obligation to make, and does not commit to make, any such revisions. Download the latest version from www.chauvetprofessional.com.

Document Revision

This Maverick MK3 Wash User Manual is the 10th edition of this document. Go to www.chauvetprofessional.com for the latest version.

NOTAS DE LA EDICIÓN

El Manual de usuario del Maverick MK3 Wash incluye la descripción, precauciones de seguridad, instalación, programación, funcionamiento y mantenimiento del Maverick MK3 Wash a partir de la fecha de lanzamiento de esta edición.

Marcas Registradas

CHAUVET, el logotipo de Chauvet y Maverick MK3 Wash son marcas comerciales o marcas registradas de Chauvet & Sons, LLC (con nombres comerciales Chauvet y Chauvet Lighting) en los Estados Unidos y otros países. Otras empresas, nombres de productos y logotipo a los que se haga referencia aquí pueden ser marcas comerciales de sus respectivas empresas.

Aviso de Derechos de Autor

Las obras de autoría contenidas en este manual, incluyendo, pero sin limitarse a ellas, todos los dibujos, textos e imágenes, son propiedad de Chauvet.

© Copyright 2021 Chauvet & Sons, LLC. Todos los derechos reservados.

Publicado en formato electrónico por Chauvet en los Estados Unidos de América.

Uso del Manual

Chauvet autoriza a sus clientes a descargar e imprimir este manual solo para propósitos de información profesional. Chauvet prohíbe expresamente la utilización, copia, almacenamiento, distribución, modificación o impresión de este manual o su contenido, con cualquier fin, sin consentimiento escrito de Chauvet.

Impresión del Documento

Para mejores resultados, imprima este documento en color, en papel tamaño carta (215,9 x 279,4 mm), a doble cara. Si usa papel A4 (210 x 297 mm), configure la impresora para escalar el contenido proporcionalmente.

Destinatarios

Cualquier persona a cargo de la instalación, manejo y/o mantenimiento de este producto debe leer integralmente la guía que se entrega con el producto, así como este manual, antes de instalar, manejar o mantener este producto.

Exención de Responsabilidad

Chauvet cree que la información contenida en este manual es exacta en todos los aspectos. Sin embargo, Chauvet no asume responsabilidad alguna y obligaciones, de la clase que sean y para con cualquier parte, por pérdida, perjuicio o trastorno causados por cualquier error u omisión en este documento, tanto si tales errores y omisiones se deben a negligencia o accidente como a cualquier otra causa, Chauvet se reserva el derecho a revisar el contenido de este documento sin ninguna obligación de notificar dicha revisión a ninguna persona o empresa; sin embargo, Chauvet no está en absoluto obligado a hacerlo así, ni se compromete a realizar revisión alguna. Descargue la última versión desde

www.chauvetprofessional.com.

Revisión del Documento

Este manual de usuario de Maverick MK3 Wash es la 10th edición de este documento. Visite

www.chauvetprofessional.com para obtener la última versión.

NOTES D'ÉDITION

Le manuel d'utilisation Maverick MK3 Wash comporte la description, les mesures de précautions, les instructions d'installation, d'utilisation et de maintenance du Maverick MK3 Wash à la date de parution de cette édition.

Marques

CHAUVET, le logo Chauvet et Maverick MK3 Wash sont des marques déposées ou des marques de Chauvet & Sons, LLC. (d/b/a Chauvet et Chauvet Lighting) aux États-Unis et dans d'autres pays. Les autres noms de produits et logos mentionnés dans le présent manuel peuvent être des marques commerciales de leurs sociétés respectives.

Avis de Copyright

Les œuvres d'auteur contenues dans ce manuel, y compris, mais sans s'y limiter, l'ensemble des conceptions, des textes et des images sont la propriété de Chauvet.

© Copyright 2021 Chauvet & Sons, LLC. Tous droits réservés.

Publié électroniquement par Chauvet aux-États-Unis.

Utilisation du Manuel

Chauvet autorise ses clients à télécharger et à imprimer ce manuel uniquement à des fins d'information professionnelle. Chauvet interdit expressément l'utilisation, la copie, le stockage, la distribution, la modification ou l'impression de ce manuel ou de son contenu à d'autres fins sans son consentement écrit.

Impression du Document

Pour obtenir les meilleurs résultats, imprimez ce document en couleur, sur du papier au format lettre (8,5 x 11 pouces), recto-verso. Si vous utilisez du papier A4 (210 x 297 mm), configurez votre imprimante afin que le contenu soit correctement mis à l'échelle.

Public visé

Toute personne en charge de l'installation, de l'utilisation et/ou de la maintenance de cet appareil doit lire le guide qui a été livré avec l'appareil ainsi que ce manuel dans leur intégralité avant toute installation, utilisation ou maintenance de l'appareil.

Clause de Non Responsabilité

Chauvet estime que les informations contenues dans ce manuel sont exactes à tous les égards. Cependant, Chauvet n'assume aucune responsabilité et décline expressément toute responsabilité envers toute partie de toute perte, tout dommage ou tout dérangement qui aurait été causé par des erreurs ou des omissions dans ce document, que ces erreurs ou omissions résultent d'une négligence, d'un accident ou de toute autre cause. Chauvet se réserve le droit de réviser le contenu de ce document sans aucune obligation d'en notifier quelque personne ou société que ce soit. Cependant, Chauvet n'a ni d'obligation de réaliser de telles révisions, ni d'engagement à les réaliser. Téléchargez la dernière version sur www.chauvetprofessional.com.

Révision du Document

Le présent manuel d'utilisation Maverick MK3 Wash est la 10^{ème} édition de ce document. Rendez-vous sur www.chauvetprofessional.com pour obtenir la dernière version.

HINWEISE ZU DIESER FASSUNG

Die Bedienungsanleitung des Maverick MK3 Wash enthält eine Beschreibung, Sicherheitshinweise, Anweisungen zur Installation, Programmierung, zum Betrieb und zur Wartung des Maverick MK3 Wash zum Zeitpunkt der Veröffentlichung dieser Fassung.

Handelsmarken

CHAUVET, das Chauvet-Logo und Maverick MK3 Wash sind eingetragene Handelsmarken oder Handelsmarken von Chauvet & Sons, LLC (Geschäfte tätigend als Chauvet und Chauvet Lighting) in den USA und in anderen Ländern. Weitere in diesem Dokument verwendete Unternehmens- und Produktnamen sowie Logos können Handelsmarken ihrer jeweiligen Eigentümer sein.

Urheberrechte

Das in dieser Bedienungsanleitung enthaltene urheberrechtlich geschützte Werk, einschließlich aller Designelemente, Texte und Bilder, ist Eigentum von Chauvet.

© Copyright 2021 Chauvet & Sons, LLC. Alle Rechte vorbehalten.

In den USA von Chauvet elektronisch veröffentlicht.

Verwendung dieser Bedienungsanleitung

Chauvet autorisiert seine Kunden zum Herunterladen und Ausdrucken dieser Bedienungsanleitung ausschließlich für berufliche Informationszwecke. Eine Verwendung, Vervielfältigung, Speicherung, Verbreitung, Änderung oder ein Ausdruck dieser Bedienungsanleitung oder ihrer Inhalte für einen anderen Zweck ist ohne schriftliche Genehmigung von Chauvet ausdrücklich untersagt.

Ausdrucken des Dokuments

Für optimale Ergebnisse empfehlen wir, dieses Dokument in Farbe auf einer Papiergröße Letter (8,5 x 11 Zoll) doppelseitig auszudrucken. Bei Verwendung des Papierformats A4 (210 x 297 mm) konfigurieren Sie den Drucker so, dass die Seitenverhältnisse entsprechend beibehalten werden.

Zielgruppe

Jede Person, die mit der Installation, dem Betrieb und/oder der Wartung dieses Produkts befasst ist, sollte die mit dem Produkt mitgelieferte Anleitung sowie diese Bedienungsanleitung vor dem Aufbau, der Inbetriebnahme oder Wartung dieses Produkts vollständig gelesen haben.

Haftungsausschluss

Die in der vorliegenden Bedienungsanleitung enthaltenen Informationen werden von Chauvet als in jeder Hinsicht korrekt angesehen. Chauvet übernimmt jedoch keine Verantwortung und insbesondere keine Haftung für durch Fehler oder fehlende Angaben in diesem Dokument verursachte Verluste, Beschädigungen oder Unterbrechungen, gleich ob diese Fehler oder fehlenden Angaben die Folge von Verletzungen der Sorgfaltspflicht, von Unfällen oder anderen Ursachen sind. Chauvet behält sich das Recht vor, jederzeit Änderungen an diesem Dokument vorzunehmen, ohne Personen oder Unternehmen über solche Änderungen informieren zu müssen. Chauvet ist jedoch nicht verpflichtet und sieht sich auch nicht in der Pflicht, solche Änderungen vorzunehmen. Laden Sie sich die neueste Fassung hier herunter: www.chauvetprofessional.com.

Fassung des Dokuments

Dieses Maverick MK3 Wash-Benutzerhandbuch ist die 10. Ausgabe dieses Dokuments. Die neueste Version finden Sie unter www.chauvetprofessional.com.

OPMERKINGEN BIJ DEZE EDITIE

De gebruikershandleiding van de Maverick MK3 Wash bevat een beschrijving, veiligheidsvoorschriften, instelling, installatie, bediening en onderhoud voor de Maverick MK3 Wash vanaf de releasedatum van deze editie.

Handelsmerken

CHAUVET, het Chauvet-logo en Maverick MK3 Wash zijn geregistreerde handelsmerken of handelsmerken van Chauvet & Sons, LLC. (d/b/a Chauvet en Chauvet Lighting) in de Verenigde Staten en andere landen. Hierin genoemde andere bedrijfs- en productnamen en logo's kunnen handelsmerken zijn van hun betreffende bedrijven.

Auteursrechtvermelding

De auteursrechtelijk beschermde werken in deze handleiding, waaronder, maar niet beperkt tot, alle ontwerpen, teksten en afbeeldingen, zijn eigendom van Chauvet.

© Copyright 2021 Chauvet & Sons, LLC. Alle rechte voorbehouden.

Elektronisch uitgegeven door Chauvet in de Verenigde Staten van Amerika.

Gebruik van de Handleiding

Chauvet geen zijn klanten alleen de bevoegdheid om deze handleiding te downloaden en af te drukken voor professionele informatiedoeleinden. Chauvet verbiedt uitdrukkelijk het gebruik, kopiëren, opslaan, distribueren, wijzigen of het drukken van deze handleiding of de inhoud daarvan voor andere doeleinden, zonder schriftelijke toestemming van Chauvet.

Afdrukken van het Document

Voor betere resultaten moeten deze documenten in kleur, dubbelzijdig op briefpapier afgedrukt worden. Als u A4-papier (210 x 297 mm) gebruikt moet u uw printer configureren om de content overeenkomstig op te schalen.

Beoogd publiek

Ledereen die de leiding heeft over de installatie, het gebruik en/of het onderhoud van dit product moet de gids bij het product, net zoals deze handleiding, volledig doorlezen vóór installatie, gebruik of onderhoud van het product.

Disclaimer

Chauvet gelooft dat de informatie in deze handleiding in alle aspecten accuraat is. Chauvet aanvaardt echter geen verantwoordelijkheid en wijst alle aansprakelijkheid af jegens enige partij voor enig verlies, schade of storingen die worden veroorzaakt door fouten of omissies in dit document, ongeacht of dergelijke fouten of omissies het gevolg zijn van nalatigheid, een ongeval of enige andere oorzaak. Chauvet behoudt zich het recht voor om de inhoud van dit document te wijzigen zonder enige verplichting om enig persoon of bedrijf van een dergelijke herziening te op de hoogte te stellen. Chauvet is echter niet verplicht dergelijke herzieningen te maken. Download de nieuwste versie van www.chauvetprofessional.com.

Herziening van het Document

Deze gebruikershandleiding van de Maverick MK3 Wash is de 10e editie van dit document. Ga naar voor www.chauvetprofessional.com de nieuwste versien.

TABLE OF CONTENTS

1. Before You Begin	1
What Is Included	1
Unpacking Instructions.....	1
Claims	1
Text Conventions	1
Symbols	1
FCC Compliance.....	1
Safety Notes.....	2
Personal Safety.....	2
Mounting and Rigging	2
Power and Wiring.....	2
Operation	2
Expected LED Lifespan.....	2
2. Introduction.....	3
Description	3
Features	3
Product Overview.....	3
Product Dimensions	4
3. Setup.....	5
AC Power	5
AC Plug.....	5
Fuse Replacement.....	5
Remote Device Management (RDM).....	5
Mounting	6
Orientation.....	6
Rigging	6
Mounting diagram	6
Signal Connection	7
Art-Net™ Connection	7
sACN Connection.....	7
Kling-Net Connection	7
Connection diagram.....	7
4. Operation.....	9
Touchscreen Control Panel.....	9
Control Panel Operation.....	9
Battery-Powered Display.....	9
Menu Map	10
Protocol Configuration.....	14
Control Personalities	14
Single Control.....	15
Single control protocol	15
Single control personality.....	15
Single control start address	15
Single control universe.....	15
Dual Control	16
Dual control movement.....	16
Dual control pixels.....	17
Zones for Pixel Control.....	18
Single Control Values.....	18
Single Control: Tour Mode (297 channels)	18
Single Control: Advanced Mode (243 channels).....	25
Single Control: Standard Mode (129 channels)	32
Single Control: Basic Mode (21 channels).....	36
Dual Control Values	38
Dual Control Movement	38
Dual Control: Advanced Movement Mode (27 channels).....	38
Dual Control: Standard Movement Mode (21 channels).....	40
Dual Control: Basic Movement Mode (9 channels).....	42
Dual Control Pixels.....	43

Dual Control: Advanced Pixels Mode (216 channels).....	43
Dual Control: Standard Pixels Mode (108 channels)	48
Dual Control: Basic Pixels Mode (81 channels).....	50
Operating Settings Configuration	52
Home Screen	52
Test Mode	52
Auto test.....	52
Manual test	52
Setup.....	52
Network settings	52
Pan/tilt orientation	54
Zoom orientation	54
Display orientation	54
Pan/tilt angle range	54
Blackout on pan/tilt movement.....	54
Touchscreen calibration.....	54
Touchscreen lock.....	55
Lock screen.....	55
Swap pan and tilt	55
Pan/tilt speed	55
WDMX reset.....	55
Backlight timer	56
Loss of data	56
Fan speed	56
Color mixing mode	56
Dimmer curve.....	56
Dimmer speed.....	57
Color balance	57
Preset select	57
Preset sync	57
Reset functions	58
Factory reset.....	58
System information	58
Offset Mode.....	59
Web Server	60

ÍNDICE

1. Antes de Empezar	65
Qué va Incluido	65
Instrucciones de Desembalaje	65
Reclamaciones.....	65
Convenciones del Manual.....	65
Símbolos	65
Cumplimiento de la FCC.....	65
Advertencia de exposición a RF para América del Norte y Australia.....	65
Notas de Seguridad	66
Seguridad Personal.....	66
Montaje e Instalación.....	66
Alimentación y Cableado	66
Funcionamiento.....	66
Vida Útil Prevista del LED	66
2. Introducción.....	67
Descripción	67
Características	67
Vista General del Producto	67
Dimensiones del Producto	68
3. Instalación.....	69
Corriente Alterna	69
Enchufe CA.....	69
Sustitución del Fusible	69
Remote Device Management (RDM).....	69
Montaje	70
Orientación.....	70
Colocación	70
Diagrama de montaje.....	70
Conexiones de Señal.....	71
Conexión Art-Net™	71
Conexión sACN.....	71
Conexión Kling-Net	71
Diagrama de conexión	71
4. Funcionamiento.....	72
Panel de Control de Pantalla Táctil.....	72
Descripción del Panel de Control.....	72
Pantalla a Batería	72
Mapa de Menú	73
Configuración de Protocolo.....	77
Personalidades de Control.....	77
Single Control.....	78
Protocolo de single control.....	78
Personalidad de single control.....	78
Dirección de inicio de single control.....	78
Universo de single control.....	78
Dual Control	79
Movimiento de dual control.....	79
Píxeles de dual control.....	80
Zonas para Control de Píxel.....	81
Valores Single Control	81
Single Control: Modo "Tour" (297 canales).....	81
Single Control: Modo "Advanced" (243 canales)	88
Single Control: Modo "Standard" (129 canales).....	95
Single Control: Modo "Basic" (21 canales).....	99
Valores Movimiento de Dual Control.....	101
Movimiento de Dual Control.....	101
Dual Control: Modo Movimiento Avanzado (27 canales).....	101
Dual Control: Modo Movimiento Estándar (21 canales).....	103
Dual Control: Modo Movimiento Básico (9 canales)	105
Píxeles de Dual Control	106
Dual Control: Modo Píxeles Avanzados (216 canales).....	106

Dual Control: Modo Píxeles Estándar (108 canales)	110
Dual Control: Modo Píxeles Básicos (81 canales)	112
Configuración de Ajustes de Funcionamiento.....	114
Pantalla de Inicio.....	114
Modo de Prueba.....	114
Prueba automática.....	114
Prueba manual.....	114
Configuración	114
Configuración de red.....	114
Orientación panorámica/inclinación	116
Orientación del zoom	116
Orientación de la pantalla	116
Rango de ángulo de panorámica/inclinación	116
Blackout en movimiento panorámica/inclinación	116
Calibración de la pantalla táctil	116
Bloqueo de la pantalla táctil	117
Pantalla de bloqueo	117
Intercambiar panorámica e inclinación	117
Velocidad panorámica/inclinación.....	117
Restablecer WDMX	118
Temporizador de retroiluminación	118
Pérdida de datos.....	118
Velocidad del ventilador.....	118
Modo mezcla de color.....	118
Curva de atenuador	119
Velocidad del atenuador	119
Equilibrio de color	119
Selección de preconfiguraciones.....	119
Sincronización de preconfiguraciones	120
Funciones de restablecer.....	120
Restablecer a valores de fábrica	120
Información del sistema	120
Modo Offset.....	121
Servidor Web	122
5. Mantenimiento	123
Mantenimiento del producto.....	123
6. Especificaciones Técnicas	124
7. Devoluciones	125
8. Contacto	126

TABLE DES MATIÈRES

1. Avant de Commencer	127
Ce Qui Est Compris	127
Instructions Relatives au Déballage.....	127
Réclamations	127
Conventions manuelles.....	127
Symboles	127
Conformité FCC	127
Avertissement à l'exposition aux fréquences radio pour l'Amérique du Nord et l'Australie	127
Consignes de Sécurité.....	128
Sécurité des Personnes.....	128
Montage et Fixation.....	128
Alimentation et Câblage.....	128
Utilisation.....	129
Durée de Vie des LED	129
2. Introduction	130
Description	130
Caractéristiques	130
Vue d'ensemble du produit	130
Dimensions du Produit.....	131
3. Configuration	132
Alimentation CA	132
Prise CA.....	132
Remplacement des Fusibles.....	132
Remote Device Management (RDM).....	132
Installation	133
Orientation.....	133
Suspension	133
Schéma de installation.....	133
Signal Connections	134
Art-Net™ Connection.....	134
sACN Connection.....	134
Kling-Net Connection.....	134
Diagramme de connexion.....	134
4. Fonctionnement	135
Panneau de Commande Tactile.....	135
Description du Tableau de Commandes.....	135
Affichage à piles.....	135
Menu Map	136
Configuration du Protocole.....	141
Personnalités de Contrôle	141
Single Control.....	141
Protocole de single control.....	141
Personnalité de single control.....	141
Adresse de départ en mode de single control	142
Univers à single control.....	142
Dual Control	143
Mouvement en dual control.....	143
Pixels de dual control.....	144
Zones pour le Contrôle de Pixels	145
Valeurs de Single Control	145
Single Control: Mode « Tour » (297 canaux)	145
Single Control: Mode « Advanced » (243 canaux).....	152
Single Control: Mode « Standard » (129 canaux).....	159
Single Control: Mode « Basic » (21 canaux).....	163
Valeurs de Dual Control.....	165
Mouvement à Double Commande	165
Dual Control: Mode de Mouvement Avancé (27 canaux)	165
Dual Control: Mode de Mouvement Standard (21 canaux).....	167
Dual Control: Mode de Mouvement de Base (9 canaux)	169
Pixels de Dual Control.....	170
Dual Control: Mode Pixel Avancé (216 canaux)	170

Dual Control: Mode Pixel Standard (108 canaux).....	174
Dual Control: Mode Pixel de Base (81 canaux).....	176
Configuration des Paramètres de Fonctionnement.....	178
Écran d'accueil.....	178
Mode Test.....	178
Test auto.....	178
Test manuel.....	178
Configuration.....	178
Paramètres réseau.....	178
Orientation du panoramique/inclinaison.....	180
Orientation du zoom.....	180
Orientation de l'affichage.....	180
Amplitude d'angle de panoramique/inclinaison.....	180
Noir général pendant mouvement de panoramique/inclinaison.....	180
Calibrage de l'écran tactile.....	181
Verrouillage de l'écran tactile.....	181
Verrouillage de l'écran.....	181
Permutation du panoramique et de l'inclinaison.....	181
Vitesse de panoramique/inclinaison.....	181
Réinitialisation WDMX.....	182
Délai de rétro-éclairage.....	182
Perte de données.....	182
Vitesse du ventilateur.....	182
Mode de mélange de couleurs.....	182
Courbe de gradation.....	183
Vitesse du gradateur.....	183
Balance de couleurs.....	183
Sélection de préréglage.....	183
Synchronisation des préréglages.....	184
Fonctions de réinitialisation.....	184
Réinitialisation aux réglages d'usine.....	184
Informations système.....	184
Mode Décalage.....	185
Serveur Web.....	186
5. Entretien.....	187
Entretien de l'appareil.....	187
6. Spécificités Techniques.....	188
7. Renvois.....	189
8. Nous Contacter.....	190

INHALTSVERZEICHNIS

1. Erste Schritte	191
Packungsinhalt.....	191
Anweisungen für das Auspacken.....	191
Schadensmeldung	191
Konventionen des Handbuchs	191
Symbole	191
FCC-Konformität	191
Warnung vor Exposition gegenüber HF für Nordamerika und Australien	191
Sicherheitshinweise	192
Persönliche Sicherheit	192
Befestigung und Aufhängung.....	192
Stromversorgung und Verkabelung	192
Operation	193
Voraussichtliche LED-Lebensdauer	193
2. Einleitung	194
Beschreibung	194
Eigenschaften	194
Produktüberblick	194
Produktabmessungen	195
3. Einrichten des Geräts	196
Wechselstromstecker	196
Auswechseln der Sicherung.....	196
Remote Device Management (RDM).....	196
Montage	197
Montagerichtung	197
Hängende Montage.....	197
Montageansicht.....	197
Signalanschlüsse	198
Art-Net-Verbindung	198
sACN-Verbindung	198
Kling-Net-Verbindung.....	198
Schaltplan	198
4. Betrieb	199
Berührungsempfindliches Bedienfeld.....	199
Beschreibung des Bedienfelds.....	199
Batteriebetriebene Anzeige.....	199
Menüplan	200
Protokollkonfiguration.....	205
Steuerungsmodi	205
Single Control.....	205
Single Control-Protokoll	205
Single Control-Modus	205
Startadresse Single Control	206
Single Control-Umgebung.....	206
Dual Control	206
Dual Control Bewegung	206
Dual Control Pixel	207
Zonen für die Pixelkontrolle.....	209
Einzel-Steuerung-Werte	209
Einzelsteuerung: Tourmodus (297 Kanäle).....	209
Einzelsteuerung: Erweiterter Modus (243 Kanäle).....	216
Einzelsteuerung: Standart Modus (129 Kanäle)	223
Einzelsteuerung: Grundmodus (21 Kanäle).....	227
Dual-Steuerung Values	229
Dual-Steuerung Bewegung	229
Dual-Steuerung: Fortgeschrittener Bewegungsmodus (27 Kanäle).....	229
Dual-Steuerung: Standardbewegungsmodus (21 Kanäle).....	231
Dual-Steuerung: Grundbewegungsmodus (9 Kanäle)	233
Dual-Steuerung Pixel	234
Dual-Steuerung: Erweiterter Pixelmodus (216 Kanäle)	234
Dual-Steuerung: Standard-Pixelmodus (108 Kanäle).....	238

Dual-Steuerung: Basic-Pixelmodus (81 Kanäle).....	241
Konfiguration der Betriebseinstellungen	243
Startbildschirm	243
Test-Modus	243
Selbsttest	243
Manueller Test	243
Setup	243
Network Settings.....	243
Schwenkungs-/Neigungsausrichtung.....	245
Zoomausrichtung	245
Display-Ausrichtung	245
Schwenkungs-/Neigungswinkelbereich	245
Verdunkelung bei Schwenkungs-/Neigungsbewegung.....	245
Touchscreen-Kalibrierung.....	246
Touchscreen-Sperre	246
Bildschirm sperren	246
Zwischen Schwenkung und Neigung wechseln.....	246
Schwenk- und Neigegeschwindigkeit	247
WDMX zurücksetzen	247
Timer der Hintergrundbeleuchtung	247
Datenverlust.....	247
Lüfterdrehzahl	247
Farbmischungs-Modus	248
Dimmungskurve.....	248
Dimmungsgeschwindigkeit	248
Farbbalance	248
Auswahl der Voreinstellung	249
Voreinstellungs-Synchronisation.....	249
Funktionen zum Zurücksetzen.....	250
Zurücksetzen auf Werkseinstellung	250
Systeminformationen	250
Offset-Modus.....	251
Webserver.....	252
5. Wartung	253
Wartung des Geräts	253
6. Technische Daten.....	254
7. Reklamationen	255
8. Kontaktiere Uns	256

INHOUDSOPGAVE

1. Voordat tu begint	257
Wat is er inbegrepen	257
Uitpakinstructies	257
Claims	257
Tekstconventies	257
Symbolen	257
FCC-naleving	257
RF-blootstellingswaarschuwing voor Noord-Amerika en Australië	257
Veiligheidsinstructies.....	258
Persoonlijke Veiligheid	258
Montage en Ophangen	258
Stroom en Bedrading	258
Werking	259
Verwachte levensduur van de LED-lamp	259
2. Inleiding	260
Beschrijving.....	260
Eigenschappen	260
Productoverzicht	260
Productafmetingen	261
3. Instelling	262
AC-stroom	262
AC-stroom	262
Vervangen van de zekering	262
Remote Device Management (RDM)	262
Montage	263
Oriëntatie.....	263
Opbouw	263
Montagediagram	263
Signaalverbindingen.....	264
Art-Net™-verbindingen	264
sACN-verbindingen	264
Kling-Net-verbindingen.....	264
Verbindingsdiagram	264
4. Werking	265
Aanraakscherm-bedieningspaneel.....	265
Beschrijving Bedieningspaneel	265
Display op Batterijstroom	265
Menukaart	266
Protocolconfiguratie	270
Controle Persoonlijkheden	270
Single Control.....	271
Single control-protocol	271
Single control persoonlijkheid	271
Startadres met single control	271
Single control universum.....	271
Dual Control	272
Dual control beweging	272
Dual control pixels.....	273
Zones voor pixelregeling	275
Single Control-waarden.....	275
Single Control: Tour Modus (297 kanalen)	275
Single Control: Advanced Modus (243 kanalen).....	282
Single Control: Standard Modus (129 kanalen)	289
Single Control: Basic Modus (21 kanalen).....	293
Dual Control-waarden	295
Dual Control Beweging	295
Dual Control: Geavanceerde Bewegingsmodus (27 kanalen)	295
Dual Control: Standaard Bewegingsmodus (21 kanalen)	297
Dual Control: Basisbewegingsmodus (9 kanalen)	299
Dual Control Pixels.....	300
Dual Control: Geavanceerde Pixels-Modus (216 kanalen).....	300

Dual Control: Standaardpixelmodus (108 kanalen)	304
Dual Control: Basispixelmodus (81 kanalen)	306
Configuratie Gebruiksinstellingen	308
Startscherm	308
Testmodus	308
Autotest	308
Handmatige test	308
Instellingen	308
Netwerkinstellingen	308
Zwenk-/kanteloriëntatie	310
Zoomoriëntatie	310
Beeldschermoriëntatie	310
Zwenk-/kantelhoekbereik	310
Verduistering bij zwenk-/kantelbeweging	310
Kalibratie aanraakscherm	311
Aanraakschermvergrendeling	311
Vergrendel scherm	311
Zwenken en kantelen wisselen	311
Zwenk-/kantelsnelheid	312
WDMX-resetten	312
Timer achtergrondverlichting	312
Gegevensverlies	312
Ventilatorsnelheid	312
Kleurenmengmodus	313
Dimmercurve	313
Dimmersnelheid	313
Kleurbalans	313
Voorinstelling selecteren	314
Synchronisatie voorinstellingen	314
Functies resetten	314
Reset naar fabrieksinstellingen	315
Systeeminformatie	315
Offsetmodus	316
Webserver	317
5. Onderhoud	318
Productonderhoud	318
6. Technische Specificaties	319
7. Retouren	320
8. Neem contact Op	321

Before You Begin

1. Before You Begin

What Is Included

- Maverick MK3 Wash
- Seetronic Powerkon IP65 power cord
- 2 Omega brackets with mounting hardware
- Quick Reference Guide

Unpacking Instructions

Carefully unpack the product immediately and check the container to make sure all the parts are in the package and are in good condition.

Claims




If the box or the contents (the product and included accessories) appear damaged from shipping, or show signs of mishandling, notify the carrier immediately, not Chauvet. Failure to report damage to the carrier immediately may invalidate your claim. In addition, keep the box and contents for inspection.

For other issues, such as missing components or parts, damage not related to shipping, or concealed damage, file a claim with Chauvet within 7 days of delivery.

Text Conventions

Convention	Meaning
1–512	A range of values
50/60	A set of values of which only one can be chosen
Settings	A menu option not to be modified
<ENTER>	A key to be pressed on the product's control panel
ON	A value to be entered or selected

Symbols

Symbol	Meaning
	Critical installation, configuration, or operation information. Not following these instructions may make the product not work, cause damage to the product, or cause harm to the operator.
	Important installation or configuration information. The product may not function correctly if this information is not used.
	Useful information



All applicable local codes and regulations apply to proper installation of this product.

FCC Compliance

This device complies with Part 15 Part B of the FCC rules. Operation is subject to the following two conditions:

1. This device may not cause harmful interference, and
2. This device must accept any interference received, including interference that may cause undesired operation.

Any changes or modifications not expressly approved by the party responsible for compliance could void the user's authority to operate the equipment.

RF Exposure Warning for North America and Australia

Warning! This equipment complies with FCC radiation exposure limits set forth for an uncontrolled environment. This equipment should be installed and operated with a minimum distance of 20 cm between the radiator and your body. This transmitter must not be co-located or operating in conjunction with any other antenna or transmitter.

Safety Notes

Read all the following safety notes before working with this product. These notes contain important information about the installation, usage, and maintenance of this product.



This product contains no user-serviceable parts. Any reference to servicing in this User Manual will only apply to properly trained, certified technicians. Do not open the housing or attempt any repairs.

Personal Safety

- Avoid direct eye exposure to the light source while the product is on.
- Always disconnect the product from the power source before servicing.
- Always connect the product to a grounded circuit to avoid the risk of electrocution.
- Do not touch the product's housing when operating because it may be very hot.

Mounting and Rigging

- The luminaire is intended for professional use only.
- This product is for indoor use only! To prevent risk of fire or shock, do not expose this product to rain or moisture (IP20).
- CAUTION: When transferring product from extreme temperature environments, (e.g., cold truck to warm, humid ballroom) condensation may form on the internal electronics of the product. To avoid causing a failure, allow product to fully acclimate to the surrounding environment before connecting it to power.
- Mount this product in a location with adequate ventilation, at least 20 in (50 cm) from adjacent surfaces.
- The luminaire should be positioned so that prolonged staring into the luminaire at a distance closer than 2.3 m is not expected.
- Make sure there are no flammable materials close to the product when operating.
- When hanging this product, always secure to a fastening device using a safety cable.
- Never carry the product by the power cord or any moving part.

Power and Wiring

- Make sure the power cord is not crimped or damaged.
- Always make sure you are connecting the product to the proper voltage in accordance with the specifications in this manual or on the product's specification label.
- To eliminate unnecessary wear and improve its lifespan, during periods of non-use completely disconnect the product from power via breaker or by unplugging it.
- Never connect this product to a dimmer pack or rheostat.
- Make sure to replace the fuse with another of the same type and rating.
- Never disconnect this product by pulling or tugging on the power cable.
- If the external flexible cable or cord of this luminaire is damaged, it shall be replaced with a special cable or cord exclusively available from the manufacturer or its service agent.
- The light source contained in this luminaire shall only be replaced by the manufacturer, its service agent, or a similarly qualified person.

Operation

- Do not operate this product if there is damage on the housing, lenses, or cables. Have the damaged parts replaced by an authorized technician at once.
- Do not cover the ventilation slots when operating to avoid internal overheating.
- The maximum ambient temperature is 113 °F (45 °C). Do not operate the product at higher temperatures.
- In case of serious operation problem, stop using this product immediately!



If your Chauvet product requires service, contact Chauvet Technical Support.

Expected LED Lifespan

LEDs gradually decline in brightness over time, primarily because of heat. LEDs that are arranged in clusters experience higher operating temperatures than single LEDs. For this reason, operating clustered LEDs at their fullest intensity significantly reduces the LEDs' lifespan. Under normal conditions, this lifespan is 40,000 to 50,000 hours. If extending this lifespan is vital, lower the operating temperature by improving the ventilation around the product, thus reducing the ambient temperature. In addition, limiting the overall projection intensity may extend the LEDs' lifespan.

2. Introduction

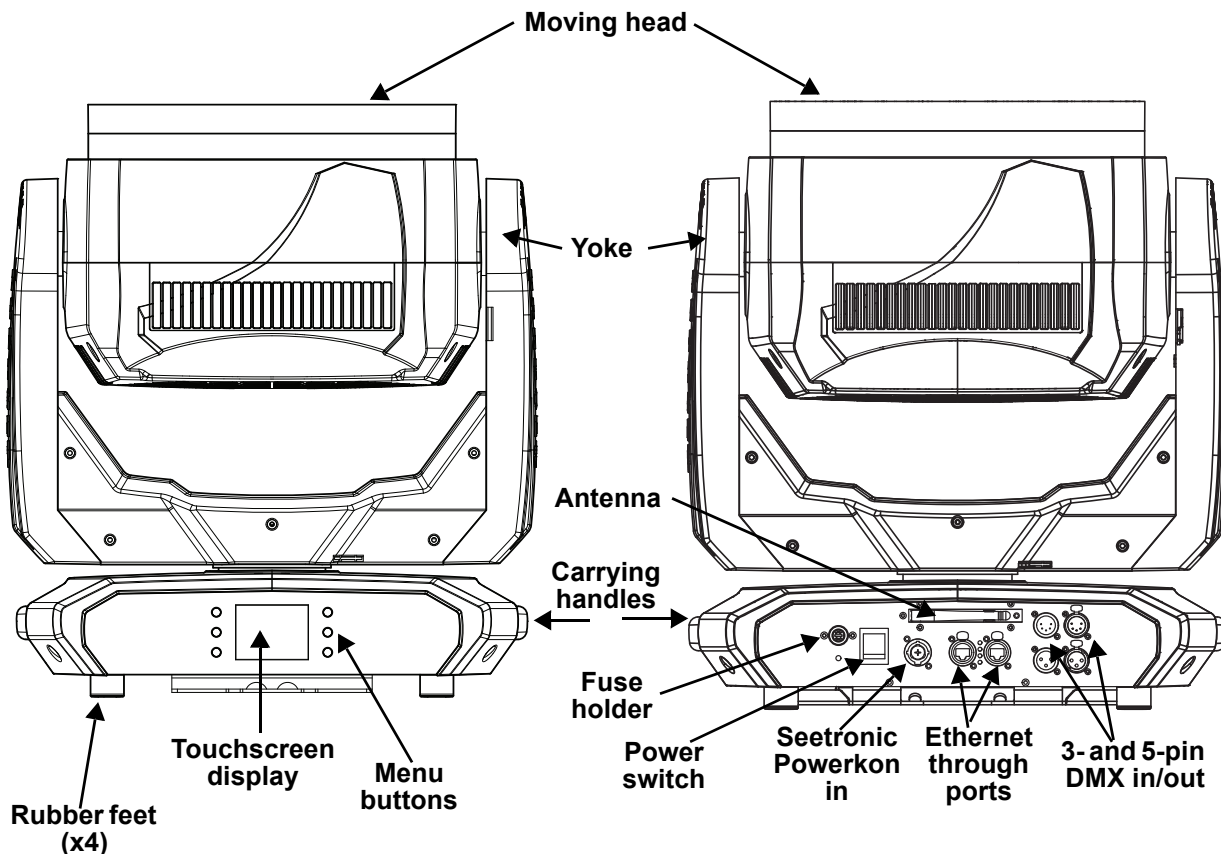
Description

The Maverick MK3 Wash is a fully featured moving-head product equipped with 27 quad-color RGBW 40-watt LEDs. The Maverick MK3 Wash is a powerful wash product that features smooth pan and tilt operation, a 5.2° to 65.1° zoom range, and a unique lens system that gives you an even, professionally combined color wash. The Maverick MK3 Wash runs on Art-Net™, sACN, Kling-Net, RDM, DMX, and WDMX protocols. It can be controlled with lighting consoles or media servers, providing the ultimate in flexible control integration options. |

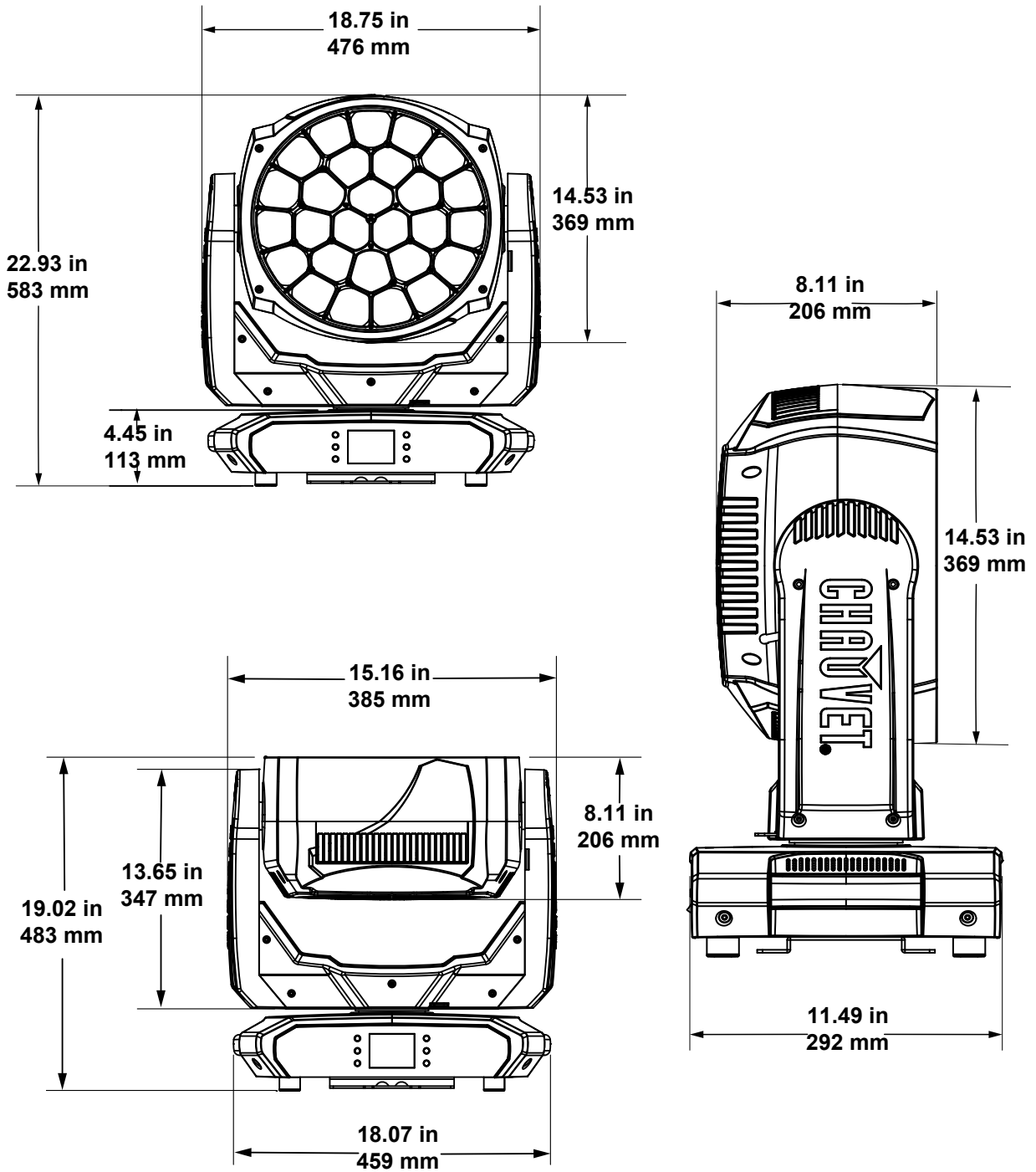
Features

- Fully featured RGBW LED yoke wash fixture with pixel mapping and zoom
- 16-bit dimming of master dimmer and individual colors for smooth control of fades
- Built-in colors for quick design possibilities
- Built-in virtual gobo wheel with background colors for impressive atmospheric effects
- Precise movement of pan, tilt, and zoom
- Quiet operation for a wide range of installation situations
- DMX, WDMX, RDM, sACN, Art-Net™, and Kling-Net control for full flexibility
- RDM-enabled for remote addressing and troubleshooting
- 5.2°–65.1° zoom range for variable beam sizes
- True 1-compatible power input
- Battery backup display with auto rotate depending on fixture orientation
- Three setup menu presets and preset sync for cross-loading to multiple like fixtures for easy shop setup

Product Overview



Product Dimensions



3. Setup

AC Power

Each Maverick MK3 Wash has an auto-ranging power supply that works with an input voltage range of 100 to 240 VAC, 50/60 Hz. To determine the power requirements (circuit breaker, power outlet, and wiring) for each Maverick MK3 Wash, refer to the label affixed to the product. You can also refer to the [Technical Specifications](#) chart in this manual.

The listed current rating indicates the maximum current draw during normal operation. For more information, download Sizing Circuit Breakers from the Chauvet website: www.chauvetprofessional.com



- **Always connect the product to a protected circuit (a circuit breaker or fuse). Make sure the product has an appropriate electrical ground to avoid the risk of electrocution or fire.**
- **To eliminate unnecessary wear and improve its lifespan, completely disconnect the product from power via breaker or by unplugging it during periods of non-use.**
- **Never connect the product to a rheostat (variable resistor) or dimmer circuit, even if the rheostat or dimmer channel serves only as a 0 to 100% switch.**

AC Plug

The Maverick MK3 Wash comes with a power input cord terminated with a Seetronic Powerkon A connector on one end and an Edison plug on the other end (U.S. market). If the power input cord that came with your product has no plug, or if you need to change the plug, use the table below to wire the new plug.

Connection	Wire (U.S.)	Wire (Europe)	Screw Color
AC Live	Black	Brown	Yellow/brass
AC Neutral	White	Blue	Silver
AC Ground	Green/yellow	Green/yellow	Green

Fuse Replacement

1. Disconnect the product from power.
2. Wedge the tip of a flat-head screwdriver into the slot of the fuse holder.
3. Pry the fuse holder out of the housing.
4. Remove the blown fuse from the holder and replace with a fuse of the exact same type and rating.
5. Insert the fuse holder back in place and reconnect power.



Disconnect the product from the power outlet before replacing the fuse. Always replace a blown fuse with one of the same type and rating.

Remote Device Management (RDM)

Remote Device Management, or RDM, is a standard for allowing DMX-enabled devices to communicate bi-directionally along existing DMX cabling. Check the DMX controller's User Manual or with the manufacturer as not all DMX controllers have this capability. The Maverick MK3 Wash supports RDM protocol that allows feedback to make changes to menu map options.

Mounting

Before mounting the product, read and follow the safety recommendations indicated in the [Safety Notes](#). For our CHAUVET Professional line of mounting clamps, go to <http://trusst.com/products/>.

Orientation

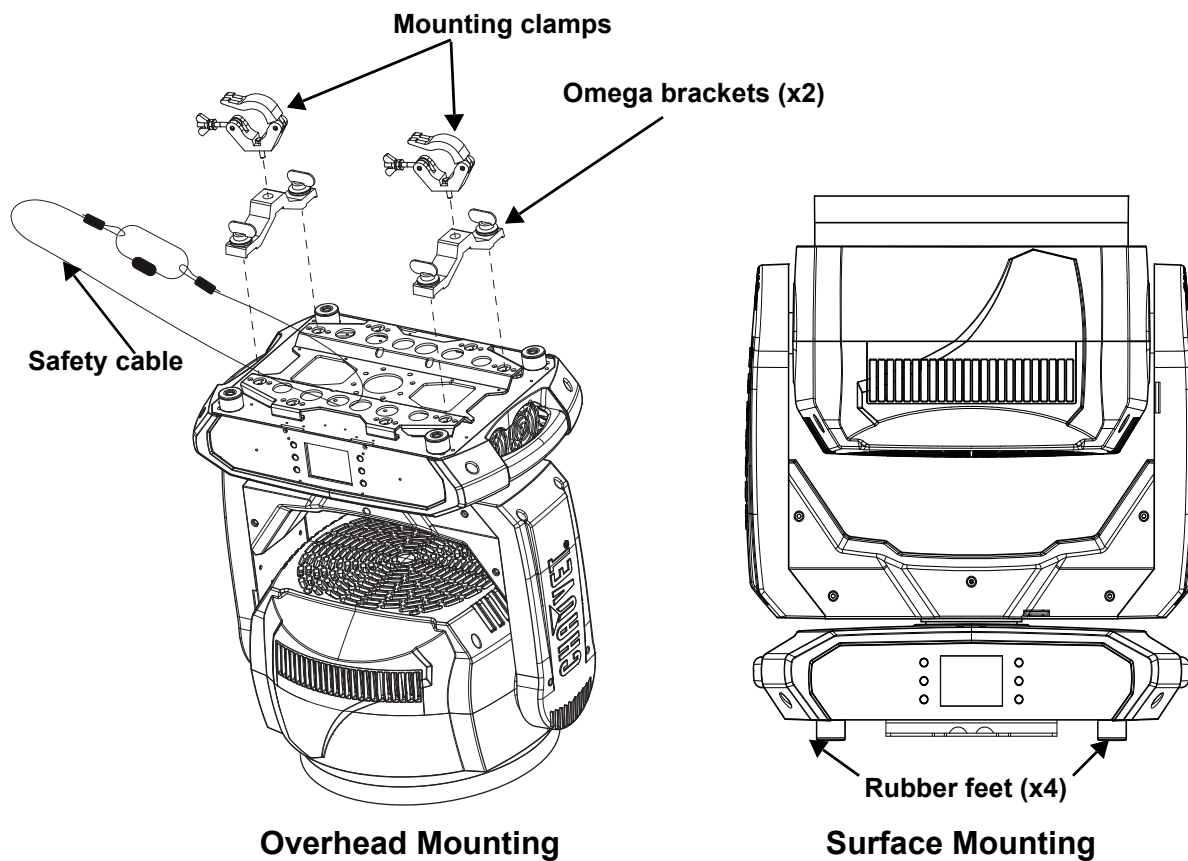
Always mount this product in a safe position and ensure that there is adequate room for ventilation, configuration, and maintenance. The Maverick MK3 Wash can be suspended upright or upside down using the two Omega brackets included, or it can be placed on its rubber feet on a flat-level surface.

Rigging

Chauvet recommends using the following general guidelines when mounting this product:

- When selecting an installation location, consider easy access to this product for operation, programming adjustments, and routine maintenance.
- The product is not intended for permanent installation.
- Make sure to mount this product away from any flammable material.
- Never mount in places where rain, high humidity, extreme temperature changes, or restricted ventilation may affect the product.
- If hanging this product, make sure that the mounting location can support the product's weight. See the [Technical Specifications](#) for the weight-bearing requirements of this product.
- When hanging this product, always secure to a fastening device using a safety cable. For our CHAUVET Professional line of safety cables, go to <http://trusst.com/products/>.
- When mounting the product on the floor, make sure that the product and cables are away from people and vehicles.
- Place the Maverick MK3 Wash so that it can move freely without hitting anything or anybody.
- Leave enough slack on the cables to prevent tension and pull on the plugs.

Mounting diagram



Signal Connection

The Maverick MK3 Wash can receive DMX, WDMX, Art-Net™, sACN, or Kling-Net signal. The Maverick MK3 Wash has two Amphenol XLRnet through ports, and 3- and 5-pin DMX in and out ports. For more information about DMX, read the DMX primer at:

https://www.chauvetprofessional.com/wp-content/uploads/2016/06/DMX_Primer.pdf

Art-Net™ Connection

Art-Net™ is an Ethernet protocol that uses TCP/IP, which transfers a large amount of DMX512 data using an Amphenol XLRnet RJ45 connection over a large network. An Art-Net™ protocol document is available from www.chauvetprofessional.com.

Art-Net™ designed by and copyright Artistic Licence Holdings Ltd.

sACN Connection

Streaming ACN, also known as ANSI E1.31, is an Ethernet protocol that uses the layering and formatting of Architecture for Control Networks to transport DMX512 data over IP or any other ACN-compatible network. ACN is maintained by the Professional Lighting and Sound Association (PLASA).

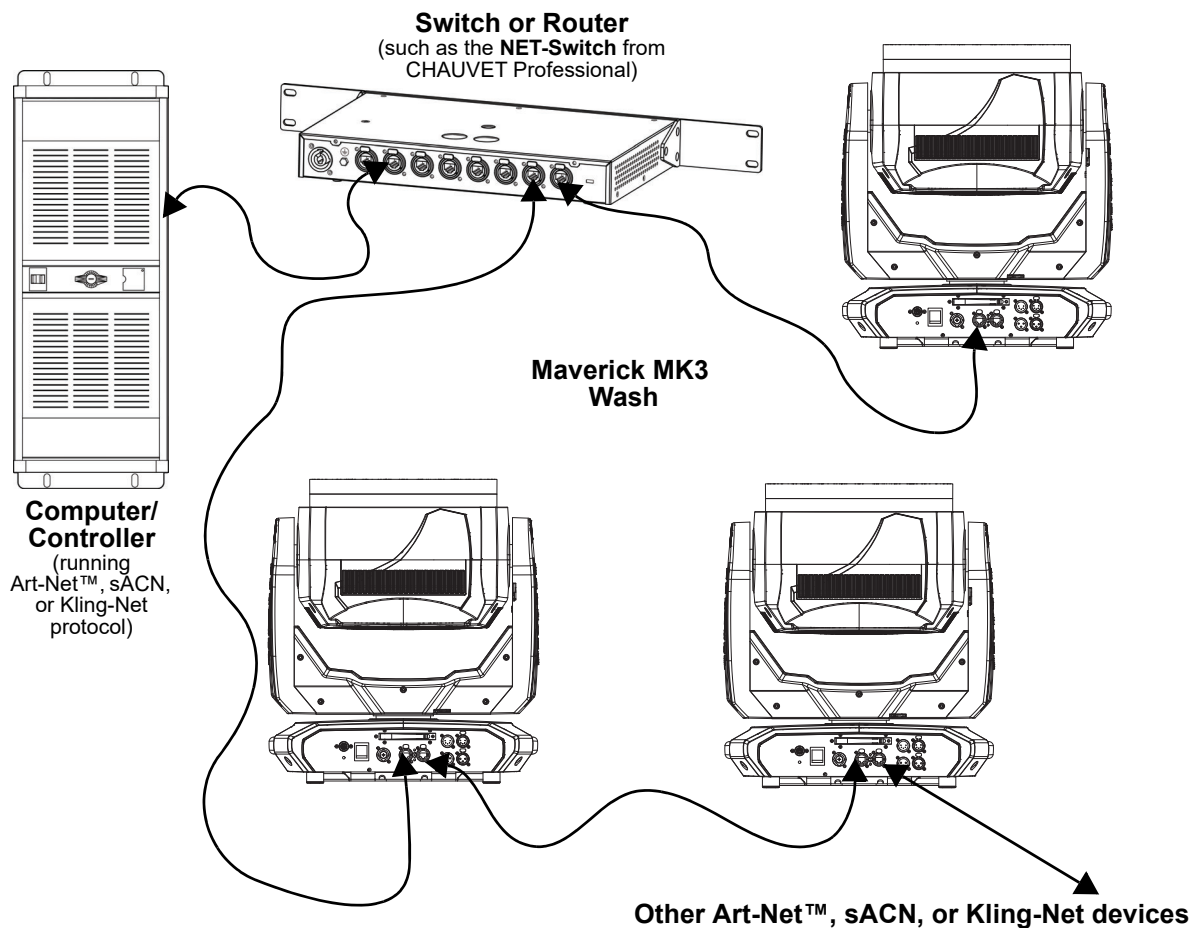
Kling-Net Connection

Kling-Net is a network protocol that allows auto configuration of display devices using an Amphenol XLRnet RJ45 Ethernet connection. Refer to the ArKaos software manual for detailed instructions on programming this product.



ArKaos Kling-Net does not support the pan and tilt functions, and must be paired with another protocol for full functionality with the Maverick MK3 Wash.

Connection diagram









The three LED indicators in between the Ethernet through ports indicate a connection to a network and activity on that network. They do not indicate whether or not the Maverick MK3 Wash is receiving a signal from a controller.

4. Operation

Touchscreen Control Panel

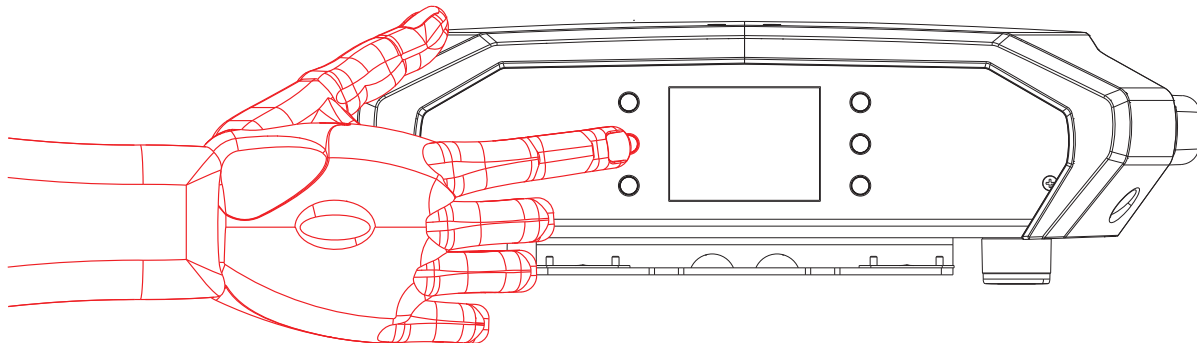
The Maverick MK3 Wash has a touchscreen display and six control buttons. Navigate the menu structure by pressing the buttons, touching the images of the buttons on the sides of the display, or touching the desired menu option on the display directly. The touchscreen can be locked and calibrated through the Setup options in the menu (see [Touchscreen calibration](#) and [Touchscreen lock](#)).

Control Panel Operation

Button	Function
	Navigates upwards through the menu list or increases the numeric value when in a function
	Exits from the current menu or function
	Navigates downwards through the menu list or decreases the numeric value when in a function
	Navigates leftwards through the menu list
	Enables the currently displayed menu or sets the currently selected value into the selected function
	Navigates rightwards through the menu list

Battery-Powered Display

Press and hold until menu screen appears (approx 15 sec.).



Menu Map

Refer to the Maverick MK3 Wash product page on www.chauvetprofessional.com for the latest menu map.

Programming Levels				Description
Control Settings				Main Level
Control Settings	Single Control	DMX	Personality	Basic
				Standard
				Advanced
				Tour
		Start Address	1-512	Sets the DMX starting address
		ArtNet	Personality	Basic
				Standard
				Advanced
	Tour			
	Start Address	1-512	Sets the Art-Net™ starting address	
	Universe	0-255	Sets the Art-Net™ universe	
	sACN	Personality	Basic	
			Standard	
			Advanced	
			Tour	
	Start Address	1-512	Sets the sACN starting address	
	Universe	0-255	Sets the sACN universe	
	WDMX	Personality	Basic	
			Standard	
			Advanced	
Tour				
Start Address	1-512	Sets the WDMX starting address		

Programming Levels				Description		
Control Settings				Main Level		
Control Settings	Dual Control	Movement	DMX	Personality	Basic Standard Advanced	Sets the DMX personality: (see Control Personalities)
				Start Address	1–512	Sets the DMX starting address
				ArtNet	Personality	Basic Standard Advanced
			Start Address		1–512	Sets the Art-Net™ starting address
			Universe		0–255	Sets the Art-Net™ universe
			sACN	Personality	Basic Standard Advanced	Sets the sACN personality: (see Control Personalities)
		Start Address		1–512	Sets the sACN starting address	
		Universe		0–255	Sets the sACN universe	
		Pixels	DMX	Personality	Basic Standard Advanced	Sets the DMX personality (see Control Personalities)
				Start Address	1–512	Sets the DMX starting address
				ArtNet	Personality	Basic Standard Advanced
			Start Address		1–512	Sets the Art-Net™ starting address
	Universe		0–255		Sets the Art-Net™ universe	
	sACN		Personality	Basic Standard Advanced	Sets the sACN personality: (see Control Personalities)	
			Start Address	1–512	Sets the sACN starting address	
			Universe	0–255	Sets the sACN universe	
	Kling-Net		Personality	Basic	Sets the Kling-Net personality:	
				Standard	(see Control Personalities)	



In Dual Control mode, the Movement Protocol and the Pixels Protocol cannot be the same.

Programming Levels			Description	
Test Mode			Test Mode Main Level	
Test Mode	Auto Test		Auto test all functions	
	Manual Test	Pan	000–255	Manually control and test all settings through the control panel
		Tilt		
		P/T Speed		
		Red		
		Green		
		Blue		
		White		
		CTC		
		Color		
		Pattern		
		LED Macro		
		LED Ma Speed		
		LED Ma. Fade		
		Background		
Background Dim.				
Dimmer				
Shutter				
Function				
Zoom				
Setup			Setup Main Level	
Network Settings	IP Mode	Manual	Manually set IP address	
		DHCP	Network sets IP address	
		Static	Product sets IP address	
	IP	-----	Sets IP address in Manual mode	
	SubMask	-----	Sets Subnet Mask in Manual mode	
Pan Reverse	NO		Normal pan	
	YES		Reversed pan	
Tilt Reverse	NO		Normal tilt	
	YES		Reversed tilt	
Zoom Reverse	NO		Normal Zoom	
	YES		Reversed Zoom	
Screen Reverse	NO		Normal display	
	YES		Inverted display	
	AUTO		Automatic display orientation	
Pan Angle	540		540° pan range	
	360		360° pan range	
	180		180° pan range	
Tilt Angle	270		270° tilt range	
	180		180° tilt range	
	90		90° tilt range	
BL. O. P/T Move	NO		Do not black out while pan/tilt	
	YES		Blackout while pan/tilt	
Calibration	NO		Keep current settings	
	YES		Calibrate touchscreen	
Touchscreen Lock	NO		Display responds to touch	
	YES		Display does not respond to touch	
Lock Screen	NO		Lock the buttons and touch screen	
	YES		Passcode: 0920	
Swap XY	NO		Do not swap pan and tilt	
	YES		Pan controls tilt, tilt controls pan	

Programming Levels		Description	
Setup (cont.)		Setup Main Level (cont.)	
XY Mode	Slow	Slow pan and tilt	
	Fast	Fast pan and tilt	
WDMX Reset	NO	Do not reset WDMX	
	YES	Reset WDMX	
Backlight Timer	30S	Display turns off after 30 seconds	
	1M	Display turns off after 1 minute	
	5M	Display turns off after 5 minutes	
	ON	Display stays on	
Loss of Data	Hold	Holds last signal received	
	Close	Blacks out fixture	
Fans	Auto	Fan speed according to product temperature	
	Full	Fan speed set on high	
	ECO	Quiet mode	
C Mixing Mode	RGBW	RGBW mode	
	CMY	CMY mode (R=C, G=M, B=Y)	
Dimmer Curve	Linear	Set the dimmer curve	
	Square		
	I Squa		
	SCurve		
Dimmer Speed	Smooth	Set the dimmer speed	
	Fast		
PWM Option	600Hz	Define Pulse Width Modulation setting	
	1200Hz		
	2000Hz		
	4000Hz		
	6000Hz		
Color Balance	Red	100–255	
	Green		
	Blue		
	White		
Preset Select	PRESET A	Recorded preset menu options	
	PRESET B		
	PRESET C		
Preset Sync	NO	Allows recorded preset menu options to be transferred to other Maverick MK3 Washes in the DMX daisy chain	
	YES		
Reset Function	Pan	NO	Reset individual functions or all functions from start-up
		YES	
	Tilt	NO	
		YES	
All	NO		
	YES		
Factory Settings	NO	Reset to factory default settings	
	YES		

Programming Levels			Description	
Sys Info			Sys Info Main Level	
Fixture Information	Ver	V_	Shows firmware version	
	Running Mode	---	Shows current running mode	
	Address	---	Shows current starting address	
	Temperature	---	Shows current product temperature in °C	
	Fixture Hours	-----	Shows number of hours product has been powered on	
	IP	-----	Shows current IP address	
	SubMask	-----	Shows current Subnet Mask	
	MAC	-----	Shows current MAC address	
Fan Information	Head Fan1 Speed	----	Shows speed of head fans in rpm	
	Head Fan2 Speed	----		
Error Information	No Error!*		Shows any errors, or No Error!	
Sys Info	Channel Information	Frequency	Shows all current values from input signals, 000–255	
		Pan		
		Pan Fine		
		Tilt		
		Tilt Fine		
		CTC		
		Color		
		Pattern		
		LED Macro		
		LED Ma. Speed		
		LED Ma. Fade		
		Background		
		Background Dimmer		
		Bg. Dim. Fine		---
		Dimmer		
		Dimmer Fine		
		Shutter		
		Zoom		
		Function		
		Red (all, 1–27)		
		Red Fine (all, 1–27)		
		Green (all, 1–27)		
		Green Fine (all, 1–27)		
		Blue (all, 1–27)		
		Blue Fine (all, 1–27)		
		White (all, 1–27)		
		White Fine (all, 1–27)		

Protocol Configuration

The Maverick MK3 Wash can be set to respond to DMX, WDMX, Art-Net™, sACN, Kling-Net, or a combination of those protocols. The protocol configuration must be set for the product to respond correctly to the controller(s).

Control Personalities

The following control personalities are available on the Maverick MK3 Wash:

Single Control	Dual Control Movement	Dual Control Pixels
Basic (21-channel)	Basic (9-channel)	Basic (81-channel)
Standard (129-channel)	Standard (21-channel)	Standard (108-channel)
Advanced (243-channel)	Advanced (27-channel)	Advanced (216-channel)
Tour (297-channel)		
Uses DMX, Art-Net™, sACN, or WDMX	Uses DMX, Art-Net™, or sACN	Uses DMX, Art-Net™, sACN, or Kling-Net

Single Control

In Single Control mode, the Maverick MK3 Wash is controlled by a single protocol input. Choose from DMX, Art-Net™, sACN, or WDMX. In this mode, the four personalities available are: **Basic** (21 channels), **Standard** (129 channels), **Advanced** (243 channels), and **Tour** (297 channels).

Single control protocol

To select the Single Control protocol, follow the instructions below:

1. Press **<MENU>** repeatedly until the [Home Screen](#) shows on the display. Press **<ENTER>**.
2. Use **<UP>**, **<DOWN>**, **<LEFT>**, or **<RIGHT>** to select **Control Settings**, or touch the display where it says **Control Settings**.
3. If using the buttons instead of the touchscreen, press **<ENTER>**.
4. Use **<UP>** or **<DOWN>** to select Single Control, or touch the display where it says **Single Control**.
5. If using the buttons instead of the touchscreen, press **<ENTER>**.
6. Use **<UP>** or **<DOWN>** to select from **DMX**, **ArtNet**, **sACN**, or **WDMX**, or touch the display where it says the desired protocol option.
7. If using the buttons instead of the touchscreen, press **<ENTER>**.

Single control personality

To select the Single Control personality, set the [Protocol](#), then do the following:

1. Use **<UP>** or **<DOWN>** to select **Personality**, or touch the display where it says **Personality**.
2. If using the buttons instead of the touchscreen, press **<ENTER>**.
3. Use **<UP>**, **<DOWN>**, **<LEFT>**, or **<RIGHT>** to select from **Basic** (21-channel), **Standard** (129-channel), **Advanced** (243-channel), or **Tour** (297-channel), or touch the display where it says the desired personality.
4. If using the buttons instead of the touchscreen, press **<ENTER>**.



For WDMX control, ensure the antenna is raised, and there are no obstructions between the controller and the product. See [WDMX reset](#) for troubleshooting information.

Single control start address

To set the starting address of the Single Control mode, set the [Protocol](#), then follow the instructions below:

1. Use **<UP>** or **<DOWN>** to select **Start Address**, or touch the display where it says **Start Address**.
2. If using the buttons instead of the touchscreen, press **<ENTER>**.
3. Enter the starting address (**1–512**) with one of the following methods:
 - Type the address number using the number pad that shows on the touchscreen display.
 - Using the buttons (or the button icons on the sides of the display):
 - a. Use **<LEFT>** or **<RIGHT>** to select the digit to be altered.
 - b. Use **<UP>** or **<DOWN>** to increase or decrease the number value of that digit.
 - c. Repeat until the address is set as desired.
4. Press **<ENTER>**.

Single control universe

To set the Universe address of the Single Control mode when using Art-Net™ or sACN, set the [Protocol](#) to **ArtNet** or **sACN**, then do the following:

1. Use **<UP>** or **<DOWN>** to select **Universe**, or touch the display where it says **Universe**.
2. If using the buttons instead of the touchscreen, press **<ENTER>**.
3. Enter the universe address (**0–255**) with one of the following methods:
 - Type the address number using the number pad that shows on the touchscreen display.
 - Using the buttons (or the button icons on the sides of the display):
 - a. Use **<LEFT>** or **<RIGHT>** to select the digit to be altered.
 - b. Use **<UP>** or **<DOWN>** to increase or decrease the number value of that digit.
 - c. Repeat until the address is set as desired.
4. Press **<ENTER>**.

Operation

Dual Control

In Dual Control mode, the Maverick MK3 Wash is controlled by two protocol inputs. One controls the movement of the yoke and zoom, and the dimmers and shutter, whereas the other controls the individual LED output.

Dual control movement

The Movement protocol controls the movement of the yoke and zoom, and the dimmers and shutter. Choose from DMX, Art-Net™, or sACN. In this mode, the three personalities available are: **Basic** (9 channels), **Standard** (21 channels), and **Advanced** (27 channels).

Dual control movement protocol

To select the Dual Control Movement protocol, follow the instructions below:

1. Press **<MENU>** repeatedly until the [Home Screen](#) shows on the display. Press **<ENTER>**.
2. Use **<UP>**, **<DOWN>**, **<LEFT>**, or **<RIGHT>** to select **Control Settings**, or touch the display where it says **Control Settings**.
3. If using the buttons instead of the touchscreen, press **<ENTER>**.
4. Use **<UP>** or **<DOWN>** to select **Dual Control**, or touch the display where it says **Dual Control**.
5. If using the buttons instead of the touchscreen, press **<ENTER>**.
6. Use **<UP>** or **<DOWN>** to select **Movement**, or touch the display where it says **Movement**.
7. If using the buttons instead of the touchscreen, press **<ENTER>**.
8. Use **<UP>**, **<DOWN>**, **<LEFT>**, or **<RIGHT>** to select from **DMX**, **ArtNet**, or **sACN**, or touch the display where it says the desired protocol option.
9. If using the buttons instead of the touchscreen, press **<ENTER>**.

Dual control movement personality

To select the Dual Control Movement personality, set the [Protocol](#), then do the following:

1. Use **<UP>** or **<DOWN>** to select **Personality**, or touch the display where it says **Personality**.
2. If using the buttons instead of the touchscreen, press **<ENTER>**.
3. Use **<UP>**, **<DOWN>**, **<LEFT>**, or **<RIGHT>** to select from **Basic** (9-channel), **Standard** (21-channel), or **Advanced** (27-channel), or touch the display where it says the desired personality.
4. If using the buttons instead of the touchscreen, press **<ENTER>**.

Dual control movement start address

To set the starting address of the Dual Control Movement mode, set the [Protocol](#), then follow the instructions below:

1. Use **<UP>** or **<DOWN>** to select **Start Address**, or touch the display where it says **Start Address**.
2. If using the buttons instead of the touchscreen, press **<ENTER>**.
3. Enter the starting address (**1–512**) with one of the following methods:
 - Type the address number using the number pad that shows on the touchscreen display.
 - Using the buttons (or the button icons on the sides of the display):
 - a. Use **<LEFT>** or **<RIGHT>** to select the digit to be altered.
 - b. Use **<UP>** or **<DOWN>** to increase or decrease the number value of that digit.
 - c. Repeat until the address is set as desired.
4. Press **<ENTER>**.

Dual control movement universe

To set the Universe address of the Dual Control Movement mode when using Art-Net™ or sACN, set the [Protocol](#) to **ArtNet** or **sACN**, then do the following:

1. Use **<UP>** or **<DOWN>** to select **Universe**, or touch the display where it says **Universe**.
2. If using the buttons instead of the touchscreen, press **<ENTER>**.
3. Enter the universe address (**0–255**) with one of the following methods:
 - Type the address number using the number pad that shows on the touchscreen display.
 - Using the buttons (or the button icons on the sides of the display):
 - a. Use **<LEFT>** or **<RIGHT>** to select the digit to be altered.
 - b. Use **<UP>** or **<DOWN>** to increase or decrease the number value of that digit.
 - c. Repeat until the address is set as desired.
4. Press **<ENTER>**.

Dual control pixels

The Pixels protocol controls the individual output of the LEDs. Choose from DMX, Art-Net™, sACN, or Kling-Net. In this mode, the three personalities available are: **Basic** (81 channels), **Standard** (108 channels), and **Advanced** (216 channels).

Dual control pixels protocol

To select the Dual Control Pixels protocol, follow the instructions below:

1. Press **<MENU>** repeatedly until the [Home Screen](#) shows on the display. Press **<ENTER>**.
2. Use **<UP>**, **<DOWN>**, **<LEFT>**, or **<RIGHT>** to select **Control Settings**, or touch the display where it says **Control Settings**.
3. If using the buttons instead of the touchscreen, press **<ENTER>**.
4. Use **<UP>** or **<DOWN>** to select **Dual Control**, or touch the display where it says **Dual Control**.
5. If using the buttons instead of the touchscreen, press **<ENTER>**.
6. Use **<UP>** or **<DOWN>** to select **Pixels**, or touch the display where it says **Pixels**.
7. If using the buttons instead of the touchscreen, press **<ENTER>**.
8. Use **<UP>**, **<DOWN>**, **<LEFT>**, or **<RIGHT>** to select from **DMX**, **ArtNet**, **sACN**, or **Kling-Net**, or touch the display where it says the desired protocol option.
9. If using the buttons instead of the touchscreen, press **<ENTER>**.

Dual control pixels personality

To select the Dual Control Pixels personality, set the [Protocol](#), then do the following:

1. Use **<UP>** or **<DOWN>** to select **Personality**, or touch the display where it says **Personality**.
2. If using the buttons instead of the touchscreen, press **<ENTER>**.
3. Use **<UP>**, **<DOWN>**, **<LEFT>**, or **<RIGHT>** to select from **Basic** (81-channel), **Standard** (108-channel), or **Advanced** (216-channel), or touch the display where it says the desired personality.
4. If using the buttons instead of the touchscreen, press **<ENTER>**.



ArKaos Kling-Net can only be assigned the Basic and Standard Pixels personalities.

Dual control pixels start address

To set the starting address of the Dual Control Pixels mode, set the [Protocol](#), then follow the instructions below:

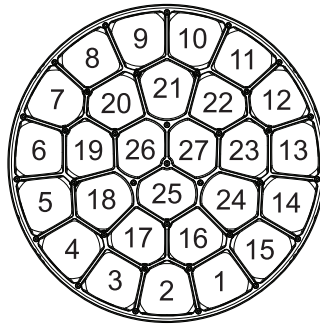
1. Use **<UP>** or **<DOWN>** to select **Start Address**, or touch the display where it says **Start Address**.
2. If using the buttons instead of the touchscreen, press **<ENTER>**.
3. Enter the starting address (**1–512**) with one of the following methods:
 - Type the address number using the number pad that shows on the touchscreen display.
 - Using the buttons (or the button icons on the sides of the display):
 - a. Use **<LEFT>** or **<RIGHT>** to select the digit to be altered.
 - b. Use **<UP>** or **<DOWN>** to increase or decrease the number value of that digit.
 - c. Repeat until the address is set as desired.
4. Press **<ENTER>**.

Dual control pixels universe

To set the Universe address of the Dual Control Pixels mode when using Art-Net™ or sACN, set the [Protocol](#) to **ArtNet** or **sACN**, then do the following:

1. Use **<UP>** or **<DOWN>** to select **Universe**, or touch the display where it says **Universe**.
2. If using the buttons instead of the touchscreen, press **<ENTER>**.
3. Enter the universe address (**0–255**) with one of the following methods:
 - Type the address number using the number pad that shows on the touchscreen display.
 - Using the buttons (or the button icons on the sides of the display):
 - a. Use **<LEFT>** or **<RIGHT>** to select the digit to be altered.
 - b. Use **<UP>** or **<DOWN>** to increase or decrease the number value of that digit.
 - c. Repeat until the address is set as desired.
4. Press **<ENTER>**.

Zones for Pixel Control



Single Control Values

Single Control: Tour Mode (297 channels)

Channel	Function	Value	Percent/Setting
1	Pan	000 ⇔ 255	0–100%
2	Pan fine	000 ⇔ 255	0–100%
3	Tilt	000 ⇔ 255	0–100%
4	Tilt fine	000 ⇔ 255	0–100%
5	Pan/tilt speed	000 ⇔ 255	0–100%
6	CTC	000	No function
		001 ⇔ 255	Color temperature, 2800–10000K
7	Color macro	000	No function
		001 ⇔ 255	Color macros
8	Gobo	000	No function
		001 ⇔ 255	Gobos (indexed)
9	LED macro/ Auto program	000 ⇔ 015	No function
		016 ⇔ 135	LED macros
		136 ⇔ 255	Auto programs
10	LED macro/ Auto program speed	000 ⇔ 127	Auto speed, fast to slow
		128	Hold
		129 ⇔ 255	Auto speed, slow to fast
11	LED macro delay	000 ⇔ 255	Fast to slow
12	Background color	000	No function
		001 ⇔ 002	2700K R = 156 G = 118 B = 0 W = 63
		003 ⇔ 004	3200K R = 156 G = 141 B = 5 W = 89
		005 ⇔ 006	4200K R = 156 G = 141 B = 14 W = 255
		007 ⇔ 008	5600K R = 156 G = 207 B = 54 W = 255
		009 ⇔ 010	8000K R = 130 G = 255 B = 96 W = 255
		011	Blue R = 0 G = 0 B = 255 W = 0
		012 ⇔ 048	+ Green R = 0 G = 0–255 B = 255 W = 0
		049	Cyan R = 0 G = 255 B = 255 W = 0
		050 ⇔ 086	- Blue R = 0 G = 255 B = 255–0 W = 0
		087	Green R = 0 G = 255 B = 0 W = 0
		088 ⇔ 124	+ Red R = 0–255 G = 255 B = 0 W = 0
		125	Yellow R = 255 G = 255 B = 0 W = 0
		126 ⇔ 162	- Green R = 255 G = 255–0 B = 0 W = 0
		163	Red R = 255 G = 0 B = 0 W = 0
		164 ⇔ 200	+ Blue R = 255 G = 0 B = 0–255 W = 0
		201	Magenta R = 255 G = 0 B = 255 W = 0
		202 ⇔ 238	- Red R = 255–0 G = 0 B = 255 W = 0
		239	Blue R = 0 G = 0 B = 255 W = 0
		240 ⇔ 247	Color fade, fast to slow
248 ⇔ 255	Color snap, fast to slow		

Channel	Function	Value	Percent/Setting
13	Background dimmer	000 ⇔ 255	0–100%
14	Background fine dimmer	000 ⇔ 255	0–100%
15	Main dimmer	000 ⇔ 255	0–100%
16	Main fine dimmer	000 ⇔ 255	0–100%
17	Shutter	000 ⇔ 019	Off
		020 ⇔ 024	On
		025 ⇔ 064	Strobe, fast to slow
		065 ⇔ 069	On
		070 ⇔ 084	Strobe 100–0%, fast to slow
		085 ⇔ 089	On
		090 ⇔ 104	Strobe 0–100%, fast to slow
		105 ⇔ 109	On
		110 ⇔ 124	Random strobe, fast to slow
		125 ⇔ 129	On
		130 ⇔ 144	Random strobe 100–0%, fast to slow
		145 ⇔ 149	On
		150 ⇔ 164	Random strobe 0–100%, fast to slow
		165 ⇔ 169	On
		170 ⇔ 184	Pulse strobe, fast to slow
		185 ⇔ 189	On
190 ⇔ 204	Random pulse strobe, fast to slow		
205 ⇔ 209	On		
210 ⇔ 224	Strobe 0–100–0%, fast to slow		
225 ⇔ 229	On		
230 ⇔ 244	Random pulse strobe, fast to slow		
245 ⇔ 255	On		
18	Zoom	000 ⇔ 255	Wide to narrow
19	Control	000 ⇔ 009	No function
		010 ⇔ 014	Blackout on pan/tilt
		015 ⇔ 019	Reserved for future use
		020 ⇔ 024	RGBW color mixing mode
		025 ⇔ 029	CMY color mixing mode (R=C, G=M, B=Y)
		030 ⇔ 049	Reserved for future use
		050 ⇔ 054	Pan reset
		055 ⇔ 059	Tilt reset
		060 ⇔ 064	Zoom reset
		065 ⇔ 069	Reserved for future use
		070 ⇔ 074	Reset all
		075 ⇔ 109	Reserved for future use
		110 ⇔ 114	Fast pan/tilt speed
		115 ⇔ 119	Slow pan/tilt speed
		120 ⇔ 124	Slow fan mode
		125 ⇔ 129	Full fan mode
		130 ⇔ 134	Auto fan mode
		135 ⇔ 139	Fast dimmer mode
140 ⇔ 144	Slow dimmer mode		
145 ⇔ 255	Reserved for future use		

Operation

Channel	Function	Value	Percent/Setting
20	Main red	000 ⇔ 255	RGBW Mode: 0–100% / CMY Mode: 100–0%
21	Main red fine	000 ⇔ 255	RGBW Mode: 0–100% / CMY Mode: 100–0%
22	Main green	000 ⇔ 255	RGBW Mode: 0–100% / CMY Mode: 100–0%
23	Main green fine	000 ⇔ 255	RGBW Mode: 0–100% / CMY Mode: 100–0%
24	Main blue	000 ⇔ 255	RGBW Mode: 0–100% / CMY Mode: 100–0%
25	Main blue fine	000 ⇔ 255	RGBW Mode: 0–100% / CMY Mode: 100–0%
26	Main white	000 ⇔ 255	RGBW Mode: 0–100% / CMY Mode: 100–0%
27	Main white fine	000 ⇔ 255	RGBW Mode: 0–100% / CMY Mode: 100–0%
28	Dimmer 1	000 ⇔ 255	0–100%
29	Dimmer fine 1	000 ⇔ 255	0–100%
30	Red 1	000 ⇔ 255	RGBW Mode: 0–100% / CMY Mode: 100–0%
31	Red fine 1	000 ⇔ 255	RGBW Mode: 0–100% / CMY Mode: 100–0%
32	Green 1	000 ⇔ 255	RGBW Mode: 0–100% / CMY Mode: 100–0%
33	Green fine 1	000 ⇔ 255	RGBW Mode: 0–100% / CMY Mode: 100–0%
34	Blue 1	000 ⇔ 255	RGBW Mode: 0–100% / CMY Mode: 100–0%
35	Blue fine 1	000 ⇔ 255	RGBW Mode: 0–100% / CMY Mode: 100–0%
36	White 1	000 ⇔ 255	RGBW Mode: 0–100% / CMY Mode: 100–0%
37	White fine 1	000 ⇔ 255	RGBW Mode: 0–100% / CMY Mode: 100–0%
38	Dimmer 2	000 ⇔ 255	0–100%
39	Dimmer fine 2	000 ⇔ 255	0–100%
40	Red 2	000 ⇔ 255	RGBW Mode: 0–100% / CMY Mode: 100–0%
41	Red fine 2	000 ⇔ 255	RGBW Mode: 0–100% / CMY Mode: 100–0%
42	Green 2	000 ⇔ 255	RGBW Mode: 0–100% / CMY Mode: 100–0%
43	Green fine 2	000 ⇔ 255	RGBW Mode: 0–100% / CMY Mode: 100–0%
44	Blue 2	000 ⇔ 255	RGBW Mode: 0–100% / CMY Mode: 100–0%
45	Blue fine 2	000 ⇔ 255	RGBW Mode: 0–100% / CMY Mode: 100–0%
46	White 2	000 ⇔ 255	RGBW Mode: 0–100% / CMY Mode: 100–0%
47	White fine 2	000 ⇔ 255	RGBW Mode: 0–100% / CMY Mode: 100–0%
48	Dimmer 3	000 ⇔ 255	0–100%
49	Dimmer fine 3	000 ⇔ 255	0–100%
50	Red 3	000 ⇔ 255	RGBW Mode: 0–100% / CMY Mode: 100–0%
51	Red fine 3	000 ⇔ 255	RGBW Mode: 0–100% / CMY Mode: 100–0%
52	Green 3	000 ⇔ 255	RGBW Mode: 0–100% / CMY Mode: 100–0%
53	Green fine 3	000 ⇔ 255	RGBW Mode: 0–100% / CMY Mode: 100–0%
54	Blue 3	000 ⇔ 255	RGBW Mode: 0–100% / CMY Mode: 100–0%
55	Blue fine 3	000 ⇔ 255	RGBW Mode: 0–100% / CMY Mode: 100–0%
56	White 3	000 ⇔ 255	RGBW Mode: 0–100% / CMY Mode: 100–0%
57	White fine 3	000 ⇔ 255	RGBW Mode: 0–100% / CMY Mode: 100–0%
58	Dimmer 4	000 ⇔ 255	0–100%
59	Dimmer fine 4	000 ⇔ 255	0–100%
60	Red 4	000 ⇔ 255	RGBW Mode: 0–100% / CMY Mode: 100–0%
61	Red fine 4	000 ⇔ 255	RGBW Mode: 0–100% / CMY Mode: 100–0%
62	Green 4	000 ⇔ 255	RGBW Mode: 0–100% / CMY Mode: 100–0%
63	Green fine 4	000 ⇔ 255	RGBW Mode: 0–100% / CMY Mode: 100–0%
64	Blue 4	000 ⇔ 255	RGBW Mode: 0–100% / CMY Mode: 100–0%
65	Blue fine 4	000 ⇔ 255	RGBW Mode: 0–100% / CMY Mode: 100–0%
66	White 4	000 ⇔ 255	RGBW Mode: 0–100% / CMY Mode: 100–0%
67	White fine 4	000 ⇔ 255	RGBW Mode: 0–100% / CMY Mode: 100–0%
68	Dimmer 5	000 ⇔ 255	0–100%
69	Dimmer fine 5	000 ⇔ 255	0–100%
70	Red 5	000 ⇔ 255	RGBW Mode: 0–100% / CMY Mode: 100–0%
71	Red fine 5	000 ⇔ 255	RGBW Mode: 0–100% / CMY Mode: 100–0%
72	Green 5	000 ⇔ 255	RGBW Mode: 0–100% / CMY Mode: 100–0%

Channel	Function	Value	Percent/Setting
73	Green fine 5	000 ⇔ 255	RGBW Mode: 0–100% / CMY Mode: 100–0%
74	Blue 5	000 ⇔ 255	RGBW Mode: 0–100% / CMY Mode: 100–0%
75	Blue fine 5	000 ⇔ 255	RGBW Mode: 0–100% / CMY Mode: 100–0%
76	White 5	000 ⇔ 255	RGBW Mode: 0–100% / CMY Mode: 100–0%
77	White fine 5	000 ⇔ 255	RGBW Mode: 0–100% / CMY Mode: 100–0%
78	Dimmer 6	000 ⇔ 255	0–100%
79	Dimmer fine 6	000 ⇔ 255	0–100%
80	Red 6	000 ⇔ 255	RGBW Mode: 0–100% / CMY Mode: 100–0%
81	Red fine 6	000 ⇔ 255	RGBW Mode: 0–100% / CMY Mode: 100–0%
82	Green 6	000 ⇔ 255	RGBW Mode: 0–100% / CMY Mode: 100–0%
83	Green fine 6	000 ⇔ 255	RGBW Mode: 0–100% / CMY Mode: 100–0%
84	Blue 6	000 ⇔ 255	RGBW Mode: 0–100% / CMY Mode: 100–0%
85	Blue fine 6	000 ⇔ 255	RGBW Mode: 0–100% / CMY Mode: 100–0%
86	White 6	000 ⇔ 255	RGBW Mode: 0–100% / CMY Mode: 100–0%
87	White fine 6	000 ⇔ 255	RGBW Mode: 0–100% / CMY Mode: 100–0%
88	Dimmer 7	000 ⇔ 255	0–100%
89	Dimmer fine 7	000 ⇔ 255	0–100%
90	Red 7	000 ⇔ 255	RGBW Mode: 0–100% / CMY Mode: 100–0%
91	Red fine 7	000 ⇔ 255	RGBW Mode: 0–100% / CMY Mode: 100–0%
92	Green 7	000 ⇔ 255	RGBW Mode: 0–100% / CMY Mode: 100–0%
93	Green fine 7	000 ⇔ 255	RGBW Mode: 0–100% / CMY Mode: 100–0%
94	Blue 7	000 ⇔ 255	RGBW Mode: 0–100% / CMY Mode: 100–0%
95	Blue fine 7	000 ⇔ 255	RGBW Mode: 0–100% / CMY Mode: 100–0%
96	White 7	000 ⇔ 255	RGBW Mode: 0–100% / CMY Mode: 100–0%
97	White fine 7	000 ⇔ 255	RGBW Mode: 0–100% / CMY Mode: 100–0%
98	Dimmer 8	000 ⇔ 255	0–100%
99	Dimmer fine 8	000 ⇔ 255	0–100%
100	Red 8	000 ⇔ 255	RGBW Mode: 0–100% / CMY Mode: 100–0%
101	Red fine 8	000 ⇔ 255	RGBW Mode: 0–100% / CMY Mode: 100–0%
102	Green 8	000 ⇔ 255	RGBW Mode: 0–100% / CMY Mode: 100–0%
103	Green fine 8	000 ⇔ 255	RGBW Mode: 0–100% / CMY Mode: 100–0%
104	Blue 8	000 ⇔ 255	RGBW Mode: 0–100% / CMY Mode: 100–0%
105	Blue fine 8	000 ⇔ 255	RGBW Mode: 0–100% / CMY Mode: 100–0%
106	White 8	000 ⇔ 255	RGBW Mode: 0–100% / CMY Mode: 100–0%
107	White fine 8	000 ⇔ 255	RGBW Mode: 0–100% / CMY Mode: 100–0%
108	Dimmer 9	000 ⇔ 255	0–100%
109	Dimmer fine 9	000 ⇔ 255	0–100%
110	Red 9	000 ⇔ 255	RGBW Mode: 0–100% / CMY Mode: 100–0%
111	Red fine 9	000 ⇔ 255	RGBW Mode: 0–100% / CMY Mode: 100–0%
112	Green 9	000 ⇔ 255	RGBW Mode: 0–100% / CMY Mode: 100–0%
113	Green fine 9	000 ⇔ 255	RGBW Mode: 0–100% / CMY Mode: 100–0%
114	Blue 9	000 ⇔ 255	RGBW Mode: 0–100% / CMY Mode: 100–0%
115	Blue fine 9	000 ⇔ 255	RGBW Mode: 0–100% / CMY Mode: 100–0%
116	White 9	000 ⇔ 255	RGBW Mode: 0–100% / CMY Mode: 100–0%
117	White fine 9	000 ⇔ 255	RGBW Mode: 0–100% / CMY Mode: 100–0%
118	Dimmer 10	000 ⇔ 255	0–100%
119	Dimmer fine 10	000 ⇔ 255	0–100%
120	Red 10	000 ⇔ 255	RGBW Mode: 0–100% / CMY Mode: 100–0%
121	Red fine 10	000 ⇔ 255	RGBW Mode: 0–100% / CMY Mode: 100–0%
122	Green 10	000 ⇔ 255	RGBW Mode: 0–100% / CMY Mode: 100–0%
123	Green fine 10	000 ⇔ 255	RGBW Mode: 0–100% / CMY Mode: 100–0%
124	Blue 10	000 ⇔ 255	RGBW Mode: 0–100% / CMY Mode: 100–0%
125	Blue fine 10	000 ⇔ 255	RGBW Mode: 0–100% / CMY Mode: 100–0%

Operation

Channel	Function	Value	Percent/Setting
126	White 10	000 ⇔ 255	RGBW Mode: 0–100% / CMY Mode: 100–0%
127	White fine 10	000 ⇔ 255	RGBW Mode: 0–100% / CMY Mode: 100–0%
128	Dimmer 11	000 ⇔ 255	0–100%
128	Dimmer fine 11	000 ⇔ 255	0–100%
130	Red 11	000 ⇔ 255	RGBW Mode: 0–100% / CMY Mode: 100–0%
131	Red fine 11	000 ⇔ 255	RGBW Mode: 0–100% / CMY Mode: 100–0%
132	Green 11	000 ⇔ 255	RGBW Mode: 0–100% / CMY Mode: 100–0%
133	Green fine 11	000 ⇔ 255	RGBW Mode: 0–100% / CMY Mode: 100–0%
134	Blue 11	000 ⇔ 255	RGBW Mode: 0–100% / CMY Mode: 100–0%
135	Blue fine 11	000 ⇔ 255	RGBW Mode: 0–100% / CMY Mode: 100–0%
136	White 11	000 ⇔ 255	RGBW Mode: 0–100% / CMY Mode: 100–0%
137	White fine 11	000 ⇔ 255	RGBW Mode: 0–100% / CMY Mode: 100–0%
138	Dimmer 12	000 ⇔ 255	0–100%
139	Dimmer fine 12	000 ⇔ 255	0–100%
140	Red 12	000 ⇔ 255	RGBW Mode: 0–100% / CMY Mode: 100–0%
141	Red fine 12	000 ⇔ 255	RGBW Mode: 0–100% / CMY Mode: 100–0%
142	Green 12	000 ⇔ 255	RGBW Mode: 0–100% / CMY Mode: 100–0%
143	Green fine 12	000 ⇔ 255	RGBW Mode: 0–100% / CMY Mode: 100–0%
144	Blue 12	000 ⇔ 255	RGBW Mode: 0–100% / CMY Mode: 100–0%
145	Blue fine 12	000 ⇔ 255	RGBW Mode: 0–100% / CMY Mode: 100–0%
146	White 12	000 ⇔ 255	RGBW Mode: 0–100% / CMY Mode: 100–0%
147	White fine 12	000 ⇔ 255	RGBW Mode: 0–100% / CMY Mode: 100–0%
148	Dimmer 13	000 ⇔ 255	0–100%
149	Dimmer fine 13	000 ⇔ 255	0–100%
150	Red 13	000 ⇔ 255	RGBW Mode: 0–100% / CMY Mode: 100–0%
151	Red fine 13	000 ⇔ 255	RGBW Mode: 0–100% / CMY Mode: 100–0%
152	Green 13	000 ⇔ 255	RGBW Mode: 0–100% / CMY Mode: 100–0%
153	Green fine 13	000 ⇔ 255	RGBW Mode: 0–100% / CMY Mode: 100–0%
154	Blue 13	000 ⇔ 255	RGBW Mode: 0–100% / CMY Mode: 100–0%
155	Blue fine 13	000 ⇔ 255	RGBW Mode: 0–100% / CMY Mode: 100–0%
156	White 13	000 ⇔ 255	RGBW Mode: 0–100% / CMY Mode: 100–0%
157	White fine 13	000 ⇔ 255	RGBW Mode: 0–100% / CMY Mode: 100–0%
158	Dimmer 14	000 ⇔ 255	0–100%
159	Dimmer fine 14	000 ⇔ 255	0–100%
160	Red 14	000 ⇔ 255	RGBW Mode: 0–100% / CMY Mode: 100–0%
161	Red fine 14	000 ⇔ 255	RGBW Mode: 0–100% / CMY Mode: 100–0%
162	Green 14	000 ⇔ 255	RGBW Mode: 0–100% / CMY Mode: 100–0%
163	Green fine 14	000 ⇔ 255	RGBW Mode: 0–100% / CMY Mode: 100–0%
164	Blue 14	000 ⇔ 255	RGBW Mode: 0–100% / CMY Mode: 100–0%
165	Blue fine 14	000 ⇔ 255	RGBW Mode: 0–100% / CMY Mode: 100–0%
166	White 14	000 ⇔ 255	RGBW Mode: 0–100% / CMY Mode: 100–0%
167	White fine 14	000 ⇔ 255	RGBW Mode: 0–100% / CMY Mode: 100–0%
168	Dimmer 15	000 ⇔ 255	0–100%
169	Dimmer fine 15	000 ⇔ 255	0–100%
170	Red 15	000 ⇔ 255	RGBW Mode: 0–100% / CMY Mode: 100–0%
171	Red fine 15	000 ⇔ 255	RGBW Mode: 0–100% / CMY Mode: 100–0%
172	Green 15	000 ⇔ 255	RGBW Mode: 0–100% / CMY Mode: 100–0%
173	Green fine 15	000 ⇔ 255	RGBW Mode: 0–100% / CMY Mode: 100–0%
174	Blue 15	000 ⇔ 255	RGBW Mode: 0–100% / CMY Mode: 100–0%
175	Blue fine 15	000 ⇔ 255	RGBW Mode: 0–100% / CMY Mode: 100–0%
176	White 15	000 ⇔ 255	RGBW Mode: 0–100% / CMY Mode: 100–0%
177	White fine 15	000 ⇔ 255	RGBW Mode: 0–100% / CMY Mode: 100–0%
178	Dimmer 16	000 ⇔ 255	0–100%

Channel	Function	Value	Percent/Setting
179	Dimmer fine 16	000 ⇔ 255	0–100%
180	Red 16	000 ⇔ 255	RGBW Mode: 0–100% / CMY Mode: 100–0%
181	Red fine 16	000 ⇔ 255	RGBW Mode: 0–100% / CMY Mode: 100–0%
182	Green 16	000 ⇔ 255	RGBW Mode: 0–100% / CMY Mode: 100–0%
183	Green fine 16	000 ⇔ 255	RGBW Mode: 0–100% / CMY Mode: 100–0%
184	Blue 16	000 ⇔ 255	RGBW Mode: 0–100% / CMY Mode: 100–0%
185	Blue fine 16	000 ⇔ 255	RGBW Mode: 0–100% / CMY Mode: 100–0%
186	White 16	000 ⇔ 255	RGBW Mode: 0–100% / CMY Mode: 100–0%
187	White fine 16	000 ⇔ 255	RGBW Mode: 0–100% / CMY Mode: 100–0%
188	Dimmer 17	000 ⇔ 255	0–100%
189	Dimmer fine 17	000 ⇔ 255	0–100%
190	Red 17	000 ⇔ 255	RGBW Mode: 0–100% / CMY Mode: 100–0%
191	Red fine 17	000 ⇔ 255	RGBW Mode: 0–100% / CMY Mode: 100–0%
192	Green 17	000 ⇔ 255	RGBW Mode: 0–100% / CMY Mode: 100–0%
193	Green fine 17	000 ⇔ 255	RGBW Mode: 0–100% / CMY Mode: 100–0%
194	Blue 17	000 ⇔ 255	RGBW Mode: 0–100% / CMY Mode: 100–0%
195	Blue fine 17	000 ⇔ 255	RGBW Mode: 0–100% / CMY Mode: 100–0%
196	White 17	000 ⇔ 255	RGBW Mode: 0–100% / CMY Mode: 100–0%
197	White fine 17	000 ⇔ 255	RGBW Mode: 0–100% / CMY Mode: 100–0%
198	Dimmer 18	000 ⇔ 255	0–100%
199	Dimmer fine 18	000 ⇔ 255	0–100%
200	Red 18	000 ⇔ 255	RGBW Mode: 0–100% / CMY Mode: 100–0%
201	Red fine 18	000 ⇔ 255	RGBW Mode: 0–100% / CMY Mode: 100–0%
202	Green 18	000 ⇔ 255	RGBW Mode: 0–100% / CMY Mode: 100–0%
203	Green fine 18	000 ⇔ 255	RGBW Mode: 0–100% / CMY Mode: 100–0%
204	Blue 18	000 ⇔ 255	RGBW Mode: 0–100% / CMY Mode: 100–0%
205	Blue fine 18	000 ⇔ 255	RGBW Mode: 0–100% / CMY Mode: 100–0%
206	White 18	000 ⇔ 255	RGBW Mode: 0–100% / CMY Mode: 100–0%
207	White fine 18	000 ⇔ 255	RGBW Mode: 0–100% / CMY Mode: 100–0%
208	Dimmer 19	000 ⇔ 255	0–100%
209	Dimmer fine 19	000 ⇔ 255	0–100%
210	Red 19	000 ⇔ 255	RGBW Mode: 0–100% / CMY Mode: 100–0%
211	Red fine 19	000 ⇔ 255	RGBW Mode: 0–100% / CMY Mode: 100–0%
212	Green 19	000 ⇔ 255	RGBW Mode: 0–100% / CMY Mode: 100–0%
213	Green fine 19	000 ⇔ 255	RGBW Mode: 0–100% / CMY Mode: 100–0%
214	Blue 19	000 ⇔ 255	RGBW Mode: 0–100% / CMY Mode: 100–0%
215	Blue fine 19	000 ⇔ 255	RGBW Mode: 0–100% / CMY Mode: 100–0%
216	White 19	000 ⇔ 255	RGBW Mode: 0–100% / CMY Mode: 100–0%
217	White fine 19	000 ⇔ 255	RGBW Mode: 0–100% / CMY Mode: 100–0%
218	Dimmer 20	000 ⇔ 255	0–100%
219	Dimmer fine 20	000 ⇔ 255	0–100%
220	Red 20	000 ⇔ 255	RGBW Mode: 0–100% / CMY Mode: 100–0%
221	Red fine 20	000 ⇔ 255	RGBW Mode: 0–100% / CMY Mode: 100–0%
222	Green 20	000 ⇔ 255	RGBW Mode: 0–100% / CMY Mode: 100–0%
223	Green fine 20	000 ⇔ 255	RGBW Mode: 0–100% / CMY Mode: 100–0%
224	Blue 20	000 ⇔ 255	RGBW Mode: 0–100% / CMY Mode: 100–0%
225	Blue fine 20	000 ⇔ 255	RGBW Mode: 0–100% / CMY Mode: 100–0%
226	White 20	000 ⇔ 255	RGBW Mode: 0–100% / CMY Mode: 100–0%
227	White fine 20	000 ⇔ 255	RGBW Mode: 0–100% / CMY Mode: 100–0%
228	Dimmer 21	000 ⇔ 255	0–100%
229	Dimmer fine 21	000 ⇔ 255	0–100%
230	Red 21	000 ⇔ 255	RGBW Mode: 0–100% / CMY Mode: 100–0%
231	Red fine 21	000 ⇔ 255	RGBW Mode: 0–100% / CMY Mode: 100–0%

Channel	Function	Value	Percent/Setting
232	Green 21	000 ⇔ 255	RGBW Mode: 0–100% / CMY Mode: 100–0%
233	Green fine 21	000 ⇔ 255	RGBW Mode: 0–100% / CMY Mode: 100–0%
234	Blue 21	000 ⇔ 255	RGBW Mode: 0–100% / CMY Mode: 100–0%
235	Blue fine 21	000 ⇔ 255	RGBW Mode: 0–100% / CMY Mode: 100–0%
236	White 21	000 ⇔ 255	RGBW Mode: 0–100% / CMY Mode: 100–0%
237	White fine 21	000 ⇔ 255	RGBW Mode: 0–100% / CMY Mode: 100–0%
238	Dimmer 22	000 ⇔ 255	0–100%
239	Dimmer fine 22	000 ⇔ 255	0–100%
240	Red 22	000 ⇔ 255	RGBW Mode: 0–100% / CMY Mode: 100–0%
241	Red fine 22	000 ⇔ 255	RGBW Mode: 0–100% / CMY Mode: 100–0%
242	Green 22	000 ⇔ 255	RGBW Mode: 0–100% / CMY Mode: 100–0%
243	Green fine 22	000 ⇔ 255	RGBW Mode: 0–100% / CMY Mode: 100–0%
244	Blue 22	000 ⇔ 255	RGBW Mode: 0–100% / CMY Mode: 100–0%
245	Blue fine 22	000 ⇔ 255	RGBW Mode: 0–100% / CMY Mode: 100–0%
246	White 22	000 ⇔ 255	RGBW Mode: 0–100% / CMY Mode: 100–0%
247	White fine 22	000 ⇔ 255	RGBW Mode: 0–100% / CMY Mode: 100–0%
248	Dimmer 23	000 ⇔ 255	0–100%
249	Dimmer fine 23	000 ⇔ 255	0–100%
250	Red 23	000 ⇔ 255	RGBW Mode: 0–100% / CMY Mode: 100–0%
251	Red fine 23	000 ⇔ 255	RGBW Mode: 0–100% / CMY Mode: 100–0%
252	Green 23	000 ⇔ 255	RGBW Mode: 0–100% / CMY Mode: 100–0%
253	Green fine 23	000 ⇔ 255	RGBW Mode: 0–100% / CMY Mode: 100–0%
254	Blue 23	000 ⇔ 255	RGBW Mode: 0–100% / CMY Mode: 100–0%
255	Blue fine 23	000 ⇔ 255	RGBW Mode: 0–100% / CMY Mode: 100–0%
256	White 23	000 ⇔ 255	RGBW Mode: 0–100% / CMY Mode: 100–0%
257	White fine 23	000 ⇔ 255	RGBW Mode: 0–100% / CMY Mode: 100–0%
258	Dimmer 24	000 ⇔ 255	0–100%
259	Dimmer fine 24	000 ⇔ 255	0–100%
260	Red 24	000 ⇔ 255	RGBW Mode: 0–100% / CMY Mode: 100–0%
261	Red fine 24	000 ⇔ 255	RGBW Mode: 0–100% / CMY Mode: 100–0%
262	Green 24	000 ⇔ 255	RGBW Mode: 0–100% / CMY Mode: 100–0%
263	Green fine 24	000 ⇔ 255	RGBW Mode: 0–100% / CMY Mode: 100–0%
264	Blue 24	000 ⇔ 255	RGBW Mode: 0–100% / CMY Mode: 100–0%
265	Blue fine 24	000 ⇔ 255	RGBW Mode: 0–100% / CMY Mode: 100–0%
266	White 24	000 ⇔ 255	RGBW Mode: 0–100% / CMY Mode: 100–0%
267	White fine 24	000 ⇔ 255	RGBW Mode: 0–100% / CMY Mode: 100–0%
268	Dimmer 25	000 ⇔ 255	0–100%
269	Dimmer fine 25	000 ⇔ 255	0–100%
270	Red 25	000 ⇔ 255	RGBW Mode: 0–100% / CMY Mode: 100–0%
271	Red fine 25	000 ⇔ 255	RGBW Mode: 0–100% / CMY Mode: 100–0%
272	Green 25	000 ⇔ 255	RGBW Mode: 0–100% / CMY Mode: 100–0%
273	Green fine 25	000 ⇔ 255	RGBW Mode: 0–100% / CMY Mode: 100–0%
274	Blue 25	000 ⇔ 255	RGBW Mode: 0–100% / CMY Mode: 100–0%
275	Blue fine 25	000 ⇔ 255	RGBW Mode: 0–100% / CMY Mode: 100–0%
276	White 25	000 ⇔ 255	RGBW Mode: 0–100% / CMY Mode: 100–0%
277	White fine 25	000 ⇔ 255	RGBW Mode: 0–100% / CMY Mode: 100–0%
278	Dimmer 26	000 ⇔ 255	0–100%
279	Dimmer fine 26	000 ⇔ 255	0–100%
280	Red 26	000 ⇔ 255	RGBW Mode: 0–100% / CMY Mode: 100–0%
281	Red fine 26	000 ⇔ 255	RGBW Mode: 0–100% / CMY Mode: 100–0%
282	Green 26	000 ⇔ 255	RGBW Mode: 0–100% / CMY Mode: 100–0%
283	Green fine 26	000 ⇔ 255	RGBW Mode: 0–100% / CMY Mode: 100–0%
284	Blue 26	000 ⇔ 255	RGBW Mode: 0–100% / CMY Mode: 100–0%

Channel	Function	Value	Percent/Setting
285	Blue fine 26	000 ⇔ 255	RGBW Mode: 0–100% / CMY Mode: 100–0%
286	White 26	000 ⇔ 255	RGBW Mode: 0–100% / CMY Mode: 100–0%
287	White fine 26	000 ⇔ 255	RGBW Mode: 0–100% / CMY Mode: 100–0%
288	Dimmer 27	000 ⇔ 255	0–100%
289	Dimmer fine 27	000 ⇔ 255	0–100%
290	Red 27	000 ⇔ 255	RGBW Mode: 0–100% / CMY Mode: 100–0%
291	Red fine 27	000 ⇔ 255	RGBW Mode: 0–100% / CMY Mode: 100–0%
292	Green 27	000 ⇔ 255	RGBW Mode: 0–100% / CMY Mode: 100–0%
293	Green fine 27	000 ⇔ 255	RGBW Mode: 0–100% / CMY Mode: 100–0%
294	Blue 27	000 ⇔ 255	RGBW Mode: 0–100% / CMY Mode: 100–0%
295	Blue fine 27	000 ⇔ 255	RGBW Mode: 0–100% / CMY Mode: 100–0%
296	White 27	000 ⇔ 255	RGBW Mode: 0–100% / CMY Mode: 100–0%
297	White fine 27	000 ⇔ 255	RGBW Mode: 0–100% / CMY Mode: 100–0%

Single Control: Advanced Mode (243 channels)

Channel	Function	Value	Percent/Setting
1	Pan	000 ⇔ 255	0–100%
2	Pan fine	000 ⇔ 255	0–100%
3	Tilt	000 ⇔ 255	0–100%
4	Tilt fine	000 ⇔ 255	0–100%
5	Pan/tilt speed	000 ⇔ 255	0–100%
6	CTC	000	No function
		001 ⇔ 255	Color temperature, 2800–10000 K
7	Color macro	000	No function
		001 ⇔ 255	Color macros
8	Gobo	000	No function
		001 ⇔ 255	Gobos (indexed)
9	LED macro/ Auto program	000 ⇔ 015	No function
		016 ⇔ 135	LED macros
		136 ⇔ 255	Auto programs
10	LED macro/ Auto program speed	000 ⇔ 127	Auto speed, fast to slow
		128	Hold
		129 ⇔ 255	Auto speed, slow to fast
11	LED macro delay	000 ⇔ 255	Fast to slow

Channel	Function	Value	Percent/Setting
12	Background color	000	No function
		001 ⇔ 002	2700K R = 156 G = 118 B = 0 W = 63
		003 ⇔ 004	3200K R = 156 G = 141 B = 5 W = 89
		005 ⇔ 006	4200K R = 156 G = 141 B = 14 W = 255
		007 ⇔ 008	5600K R = 156 G = 207 B = 54 W = 255
		009 ⇔ 010	8000K R = 130 G = 255 B = 96 W = 255
		011	Blue R = 0 G = 0 B = 255 W = 0
		012 ⇔ 048	+ Green R = 0 G = 0–255 B = 255 W = 0
		049	Cyan R = 0 G = 255 B = 255 W = 0
		050 ⇔ 086	- Blue R = 0 G = 255 B = 255–0 W = 0
		087	Green R = 0 G = 255 B = 0 W = 0
		088 ⇔ 124	+ Red R = 0–255 G = 255 B = 0 W = 0
		125	Yellow R = 255 G = 255 B = 0 W = 0
		126 ⇔ 162	- Green R = 255 G = 255–0 B = 0 W = 0
		163	Red R = 255 G = 0 B = 0 W = 0
		164 ⇔ 200	+ Blue R = 255 G = 0 B = 0–255 W = 0
		201	Magenta R = 255 G = 0 B = 255 W = 0
		202 ⇔ 238	- Red R = 255–0 G = 0 B = 255 W = 0
		239	Blue R = 0 G = 0 B = 255 W = 0
		240 ⇔ 247	Color fade, fast to slow
248 ⇔ 255	Color snap, fast to slow		
13	Background dimmer	000 ⇔ 255	0–100%
14	Background fine dimmer	000 ⇔ 255	0–100%
15	Main dimmer	000 ⇔ 255	0–100%
16	Main fine dimmer	000 ⇔ 255	0–100%
17	Shutter	000 ⇔ 019	Off
		020 ⇔ 024	On
		025 ⇔ 064	Strobe, fast to slow
		065 ⇔ 069	On
		070 ⇔ 084	Strobe 100–0%, fast to slow
		085 ⇔ 089	On
		090 ⇔ 104	Strobe 0–100%, fast to slow
		105 ⇔ 109	On
		110 ⇔ 124	Random strobe, fast to slow
		125 ⇔ 129	On
		130 ⇔ 144	Random strobe 100–0%, fast to slow
		145 ⇔ 149	On
		150 ⇔ 164	Random strobe 0–100%, fast to slow
		165 ⇔ 169	On
		170 ⇔ 184	Pulse strobe, fast to slow
		185 ⇔ 189	On
		190 ⇔ 204	Random pulse strobe, fast to slow
		205 ⇔ 209	On
		210 ⇔ 224	Strobe 0–100–0%, fast to slow
		225 ⇔ 229	On
230 ⇔ 244	Random pulse strobe, fast to slow		
245 ⇔ 255	On		
18	Zoom	000 ⇔ 255	Wide to narrow

Channel	Function	Value	Percent/Setting
19	Control	000 ⇔ 009	No function
		010 ⇔ 014	Blackout on pan/tilt
		015 ⇔ 019	Reserved for future use
		020 ⇔ 024	RGBW color mixing mode
		025 ⇔ 029	CMY color mixing mode (R=C, G=M, B=Y)
		030 ⇔ 049	Reserved for future use
		050 ⇔ 054	Pan reset
		055 ⇔ 059	Tilt reset
		060 ⇔ 064	Zoom reset
		065 ⇔ 069	Reserved for future use
		070 ⇔ 074	Reset all
		075 ⇔ 109	Reserved for future use
		110 ⇔ 114	Fast pan/tilt speed
		115 ⇔ 119	Slow pan/tilt speed
		120 ⇔ 124	Slow fan mode
		125 ⇔ 129	Full fan mode
		130 ⇔ 134	Auto fan mode
135 ⇔ 139	Fast dimmer mode		
140 ⇔ 144	Slow dimmer mode		
145 ⇔ 255	Reserved for future use		
20	Main red	000 ⇔ 255	RGBW Mode: 0–100% / CMY Mode: 100–0%
21	Main red fine	000 ⇔ 255	RGBW Mode: 0–100% / CMY Mode: 100–0%
22	Main green	000 ⇔ 255	RGBW Mode: 0–100% / CMY Mode: 100–0%
23	Main green fine	000 ⇔ 255	RGBW Mode: 0–100% / CMY Mode: 100–0%
24	Main blue	000 ⇔ 255	RGBW Mode: 0–100% / CMY Mode: 100–0%
25	Main blue fine	000 ⇔ 255	RGBW Mode: 0–100% / CMY Mode: 100–0%
26	Main white	000 ⇔ 255	RGBW Mode: 0–100% / CMY Mode: 100–0%
27	Main white fine	000 ⇔ 255	RGBW Mode: 0–100% / CMY Mode: 100–0%
28	Red 1	000 ⇔ 255	RGBW Mode: 0–100% / CMY Mode: 100–0%
29	Red fine 1	000 ⇔ 255	RGBW Mode: 0–100% / CMY Mode: 100–0%
30	Green 1	000 ⇔ 255	RGBW Mode: 0–100% / CMY Mode: 100–0%
31	Green fine 1	000 ⇔ 255	RGBW Mode: 0–100% / CMY Mode: 100–0%
32	Blue 1	000 ⇔ 255	RGBW Mode: 0–100% / CMY Mode: 100–0%
33	Blue fine 1	000 ⇔ 255	RGBW Mode: 0–100% / CMY Mode: 100–0%
34	White 1	000 ⇔ 255	RGBW Mode: 0–100% / CMY Mode: 100–0%
35	White fine 1	000 ⇔ 255	RGBW Mode: 0–100% / CMY Mode: 100–0%
36	Red 2	000 ⇔ 255	RGBW Mode: 0–100% / CMY Mode: 100–0%
37	Red fine 2	000 ⇔ 255	RGBW Mode: 0–100% / CMY Mode: 100–0%
38	Green 2	000 ⇔ 255	RGBW Mode: 0–100% / CMY Mode: 100–0%
39	Green fine 2	000 ⇔ 255	RGBW Mode: 0–100% / CMY Mode: 100–0%
40	Blue 2	000 ⇔ 255	RGBW Mode: 0–100% / CMY Mode: 100–0%
41	Blue fine 2	000 ⇔ 255	RGBW Mode: 0–100% / CMY Mode: 100–0%
42	White 2	000 ⇔ 255	RGBW Mode: 0–100% / CMY Mode: 100–0%
43	White fine 2	000 ⇔ 255	RGBW Mode: 0–100% / CMY Mode: 100–0%
44	Red 3	000 ⇔ 255	RGBW Mode: 0–100% / CMY Mode: 100–0%
45	Red fine 3	000 ⇔ 255	RGBW Mode: 0–100% / CMY Mode: 100–0%
46	Green 3	000 ⇔ 255	RGBW Mode: 0–100% / CMY Mode: 100–0%
47	Green fine 3	000 ⇔ 255	RGBW Mode: 0–100% / CMY Mode: 100–0%
48	Blue 3	000 ⇔ 255	RGBW Mode: 0–100% / CMY Mode: 100–0%
49	Blue fine 3	000 ⇔ 255	RGBW Mode: 0–100% / CMY Mode: 100–0%
50	White 3	000 ⇔ 255	RGBW Mode: 0–100% / CMY Mode: 100–0%
51	White fine 3	000 ⇔ 255	RGBW Mode: 0–100% / CMY Mode: 100–0%
52	Red 4	000 ⇔ 255	RGBW Mode: 0–100% / CMY Mode: 100–0%

Operation



Channel	Function	Value	Percent/Setting
53	Red fine 4	000 ⇔ 255	RGBW Mode: 0–100% / CMY Mode: 100–0%
54	Green 4	000 ⇔ 255	RGBW Mode: 0–100% / CMY Mode: 100–0%
55	Green fine 4	000 ⇔ 255	RGBW Mode: 0–100% / CMY Mode: 100–0%
56	Blue 4	000 ⇔ 255	RGBW Mode: 0–100% / CMY Mode: 100–0%
57	Blue fine 4	000 ⇔ 255	RGBW Mode: 0–100% / CMY Mode: 100–0%
58	White 4	000 ⇔ 255	RGBW Mode: 0–100% / CMY Mode: 100–0%
59	White fine 4	000 ⇔ 255	RGBW Mode: 0–100% / CMY Mode: 100–0%
60	Red 5	000 ⇔ 255	RGBW Mode: 0–100% / CMY Mode: 100–0%
61	Red fine 5	000 ⇔ 255	RGBW Mode: 0–100% / CMY Mode: 100–0%
62	Green 5	000 ⇔ 255	RGBW Mode: 0–100% / CMY Mode: 100–0%
63	Green fine 5	000 ⇔ 255	RGBW Mode: 0–100% / CMY Mode: 100–0%
64	Blue 5	000 ⇔ 255	RGBW Mode: 0–100% / CMY Mode: 100–0%
65	Blue fine 5	000 ⇔ 255	RGBW Mode: 0–100% / CMY Mode: 100–0%
66	White 5	000 ⇔ 255	RGBW Mode: 0–100% / CMY Mode: 100–0%
67	White fine 5	000 ⇔ 255	RGBW Mode: 0–100% / CMY Mode: 100–0%
68	Red 6	000 ⇔ 255	RGBW Mode: 0–100% / CMY Mode: 100–0%
69	Red fine 6	000 ⇔ 255	RGBW Mode: 0–100% / CMY Mode: 100–0%
70	Green 6	000 ⇔ 255	RGBW Mode: 0–100% / CMY Mode: 100–0%
71	Green fine 6	000 ⇔ 255	RGBW Mode: 0–100% / CMY Mode: 100–0%
72	Blue 6	000 ⇔ 255	RGBW Mode: 0–100% / CMY Mode: 100–0%
73	Blue fine 6	000 ⇔ 255	RGBW Mode: 0–100% / CMY Mode: 100–0%
74	White 6	000 ⇔ 255	RGBW Mode: 0–100% / CMY Mode: 100–0%
75	White fine 6	000 ⇔ 255	RGBW Mode: 0–100% / CMY Mode: 100–0%
76	Red 7	000 ⇔ 255	RGBW Mode: 0–100% / CMY Mode: 100–0%
77	Red fine 7	000 ⇔ 255	RGBW Mode: 0–100% / CMY Mode: 100–0%
78	Green 7	000 ⇔ 255	RGBW Mode: 0–100% / CMY Mode: 100–0%
79	Green fine 7	000 ⇔ 255	RGBW Mode: 0–100% / CMY Mode: 100–0%
80	Blue 7	000 ⇔ 255	RGBW Mode: 0–100% / CMY Mode: 100–0%
81	Blue fine 7	000 ⇔ 255	RGBW Mode: 0–100% / CMY Mode: 100–0%
82	White 7	000 ⇔ 255	RGBW Mode: 0–100% / CMY Mode: 100–0%
83	White fine 7	000 ⇔ 255	RGBW Mode: 0–100% / CMY Mode: 100–0%
84	Red 8	000 ⇔ 255	RGBW Mode: 0–100% / CMY Mode: 100–0%
85	Red fine 8	000 ⇔ 255	RGBW Mode: 0–100% / CMY Mode: 100–0%
86	Green 8	000 ⇔ 255	RGBW Mode: 0–100% / CMY Mode: 100–0%
87	Green fine 8	000 ⇔ 255	RGBW Mode: 0–100% / CMY Mode: 100–0%
88	Blue 8	000 ⇔ 255	RGBW Mode: 0–100% / CMY Mode: 100–0%
89	Blue fine 8	000 ⇔ 255	RGBW Mode: 0–100% / CMY Mode: 100–0%
90	White 8	000 ⇔ 255	RGBW Mode: 0–100% / CMY Mode: 100–0%
91	White fine 8	000 ⇔ 255	RGBW Mode: 0–100% / CMY Mode: 100–0%
92	Red 9	000 ⇔ 255	RGBW Mode: 0–100% / CMY Mode: 100–0%
93	Red fine 9	000 ⇔ 255	RGBW Mode: 0–100% / CMY Mode: 100–0%
94	Green 9	000 ⇔ 255	RGBW Mode: 0–100% / CMY Mode: 100–0%
95	Green fine 9	000 ⇔ 255	RGBW Mode: 0–100% / CMY Mode: 100–0%
96	Blue 9	000 ⇔ 255	RGBW Mode: 0–100% / CMY Mode: 100–0%
97	Blue fine 9	000 ⇔ 255	RGBW Mode: 0–100% / CMY Mode: 100–0%
98	White 9	000 ⇔ 255	RGBW Mode: 0–100% / CMY Mode: 100–0%
99	White fine 9	000 ⇔ 255	RGBW Mode: 0–100% / CMY Mode: 100–0%
100	Red 10	000 ⇔ 255	RGBW Mode: 0–100% / CMY Mode: 100–0%
101	Red fine 10	000 ⇔ 255	RGBW Mode: 0–100% / CMY Mode: 100–0%
102	Green 10	000 ⇔ 255	RGBW Mode: 0–100% / CMY Mode: 100–0%
103	Green fine 10	000 ⇔ 255	RGBW Mode: 0–100% / CMY Mode: 100–0%
104	Blue 10	000 ⇔ 255	RGBW Mode: 0–100% / CMY Mode: 100–0%
105	Blue fine 10	000 ⇔ 255	RGBW Mode: 0–100% / CMY Mode: 100–0%

Channel	Function	Value	Percent/Setting
106	White 10	000 ⇔ 255	RGBW Mode: 0–100% / CMY Mode: 100–0%
107	White fine 10	000 ⇔ 255	RGBW Mode: 0–100% / CMY Mode: 100–0%
108	Red 11	000 ⇔ 255	RGBW Mode: 0–100% / CMY Mode: 100–0%
109	Red fine 11	000 ⇔ 255	RGBW Mode: 0–100% / CMY Mode: 100–0%
110	Green 11	000 ⇔ 255	RGBW Mode: 0–100% / CMY Mode: 100–0%
111	Green fine 11	000 ⇔ 255	RGBW Mode: 0–100% / CMY Mode: 100–0%
112	Blue 11	000 ⇔ 255	RGBW Mode: 0–100% / CMY Mode: 100–0%
113	Blue fine 11	000 ⇔ 255	RGBW Mode: 0–100% / CMY Mode: 100–0%
114	White 11	000 ⇔ 255	RGBW Mode: 0–100% / CMY Mode: 100–0%
115	White fine 11	000 ⇔ 255	RGBW Mode: 0–100% / CMY Mode: 100–0%
116	Red 12	000 ⇔ 255	RGBW Mode: 0–100% / CMY Mode: 100–0%
117	Red fine 12	000 ⇔ 255	RGBW Mode: 0–100% / CMY Mode: 100–0%
118	Green 12	000 ⇔ 255	RGBW Mode: 0–100% / CMY Mode: 100–0%
119	Green fine 12	000 ⇔ 255	RGBW Mode: 0–100% / CMY Mode: 100–0%
120	Blue 12	000 ⇔ 255	RGBW Mode: 0–100% / CMY Mode: 100–0%
121	Blue fine 12	000 ⇔ 255	RGBW Mode: 0–100% / CMY Mode: 100–0%
122	White 12	000 ⇔ 255	RGBW Mode: 0–100% / CMY Mode: 100–0%
123	White fine 12	000 ⇔ 255	RGBW Mode: 0–100% / CMY Mode: 100–0%
124	Red 13	000 ⇔ 255	RGBW Mode: 0–100% / CMY Mode: 100–0%
125	Red fine 13	000 ⇔ 255	RGBW Mode: 0–100% / CMY Mode: 100–0%
126	Green 13	000 ⇔ 255	RGBW Mode: 0–100% / CMY Mode: 100–0%
127	Green fine 13	000 ⇔ 255	RGBW Mode: 0–100% / CMY Mode: 100–0%
128	Blue 13	000 ⇔ 255	RGBW Mode: 0–100% / CMY Mode: 100–0%
129	Blue fine 13	000 ⇔ 255	RGBW Mode: 0–100% / CMY Mode: 100–0%
130	White 13	000 ⇔ 255	RGBW Mode: 0–100% / CMY Mode: 100–0%
131	White fine 13	000 ⇔ 255	RGBW Mode: 0–100% / CMY Mode: 100–0%
132	Red 14	000 ⇔ 255	RGBW Mode: 0–100% / CMY Mode: 100–0%
133	Red fine 14	000 ⇔ 255	RGBW Mode: 0–100% / CMY Mode: 100–0%
134	Green 14	000 ⇔ 255	RGBW Mode: 0–100% / CMY Mode: 100–0%
135	Green fine 14	000 ⇔ 255	RGBW Mode: 0–100% / CMY Mode: 100–0%
136	Blue 14	000 ⇔ 255	RGBW Mode: 0–100% / CMY Mode: 100–0%
137	Blue fine 14	000 ⇔ 255	RGBW Mode: 0–100% / CMY Mode: 100–0%
138	White 14	000 ⇔ 255	RGBW Mode: 0–100% / CMY Mode: 100–0%
139	White fine 14	000 ⇔ 255	RGBW Mode: 0–100% / CMY Mode: 100–0%
140	Red 15	000 ⇔ 255	RGBW Mode: 0–100% / CMY Mode: 100–0%
141	Red fine 15	000 ⇔ 255	RGBW Mode: 0–100% / CMY Mode: 100–0%
142	Green 15	000 ⇔ 255	RGBW Mode: 0–100% / CMY Mode: 100–0%
143	Green fine 15	000 ⇔ 255	RGBW Mode: 0–100% / CMY Mode: 100–0%
144	Blue 15	000 ⇔ 255	RGBW Mode: 0–100% / CMY Mode: 100–0%
145	Blue fine 15	000 ⇔ 255	RGBW Mode: 0–100% / CMY Mode: 100–0%
146	White 15	000 ⇔ 255	RGBW Mode: 0–100% / CMY Mode: 100–0%
147	White fine 15	000 ⇔ 255	RGBW Mode: 0–100% / CMY Mode: 100–0%
148	Red 16	000 ⇔ 255	RGBW Mode: 0–100% / CMY Mode: 100–0%
149	Red fine 16	000 ⇔ 255	RGBW Mode: 0–100% / CMY Mode: 100–0%
150	Green 16	000 ⇔ 255	RGBW Mode: 0–100% / CMY Mode: 100–0%
151	Green fine 16	000 ⇔ 255	RGBW Mode: 0–100% / CMY Mode: 100–0%
152	Blue 16	000 ⇔ 255	RGBW Mode: 0–100% / CMY Mode: 100–0%
153	Blue fine 16	000 ⇔ 255	RGBW Mode: 0–100% / CMY Mode: 100–0%
154	White 16	000 ⇔ 255	RGBW Mode: 0–100% / CMY Mode: 100–0%
155	White fine 16	000 ⇔ 255	RGBW Mode: 0–100% / CMY Mode: 100–0%
156	Red 17	000 ⇔ 255	RGBW Mode: 0–100% / CMY Mode: 100–0%
157	Red fine 17	000 ⇔ 255	RGBW Mode: 0–100% / CMY Mode: 100–0%
158	Green 17	000 ⇔ 255	RGBW Mode: 0–100% / CMY Mode: 100–0%

Operation



Channel	Function	Value	Percent/Setting
159	Green fine 17	000 ⇔ 255	RGBW Mode: 0–100% / CMY Mode: 100–0%
160	Blue 17	000 ⇔ 255	RGBW Mode: 0–100% / CMY Mode: 100–0%
161	Blue fine 17	000 ⇔ 255	RGBW Mode: 0–100% / CMY Mode: 100–0%
162	White 17	000 ⇔ 255	RGBW Mode: 0–100% / CMY Mode: 100–0%
163	White fine 17	000 ⇔ 255	RGBW Mode: 0–100% / CMY Mode: 100–0%
164	Red 18	000 ⇔ 255	RGBW Mode: 0–100% / CMY Mode: 100–0%
165	Red fine 18	000 ⇔ 255	RGBW Mode: 0–100% / CMY Mode: 100–0%
166	Green 18	000 ⇔ 255	RGBW Mode: 0–100% / CMY Mode: 100–0%
167	Green fine 18	000 ⇔ 255	RGBW Mode: 0–100% / CMY Mode: 100–0%
168	Blue 18	000 ⇔ 255	RGBW Mode: 0–100% / CMY Mode: 100–0%
169	Blue fine 18	000 ⇔ 255	RGBW Mode: 0–100% / CMY Mode: 100–0%
170	White 18	000 ⇔ 255	RGBW Mode: 0–100% / CMY Mode: 100–0%
171	White fine 18	000 ⇔ 255	RGBW Mode: 0–100% / CMY Mode: 100–0%
172	Red 19	000 ⇔ 255	RGBW Mode: 0–100% / CMY Mode: 100–0%
173	Red fine 19	000 ⇔ 255	RGBW Mode: 0–100% / CMY Mode: 100–0%
174	Green 19	000 ⇔ 255	RGBW Mode: 0–100% / CMY Mode: 100–0%
175	Green fine 19	000 ⇔ 255	RGBW Mode: 0–100% / CMY Mode: 100–0%
176	Blue 19	000 ⇔ 255	RGBW Mode: 0–100% / CMY Mode: 100–0%
177	Blue fine 19	000 ⇔ 255	RGBW Mode: 0–100% / CMY Mode: 100–0%
178	White 19	000 ⇔ 255	RGBW Mode: 0–100% / CMY Mode: 100–0%
179	White fine 19	000 ⇔ 255	RGBW Mode: 0–100% / CMY Mode: 100–0%
180	Red 20	000 ⇔ 255	RGBW Mode: 0–100% / CMY Mode: 100–0%
181	Red fine 20	000 ⇔ 255	RGBW Mode: 0–100% / CMY Mode: 100–0%
182	Green 20	000 ⇔ 255	RGBW Mode: 0–100% / CMY Mode: 100–0%
183	Green fine 20	000 ⇔ 255	RGBW Mode: 0–100% / CMY Mode: 100–0%
184	Blue 20	000 ⇔ 255	RGBW Mode: 0–100% / CMY Mode: 100–0%
185	Blue fine 20	000 ⇔ 255	RGBW Mode: 0–100% / CMY Mode: 100–0%
186	White 20	000 ⇔ 255	RGBW Mode: 0–100% / CMY Mode: 100–0%
187	White fine 20	000 ⇔ 255	RGBW Mode: 0–100% / CMY Mode: 100–0%
188	Red 21	000 ⇔ 255	RGBW Mode: 0–100% / CMY Mode: 100–0%
189	Red fine 21	000 ⇔ 255	RGBW Mode: 0–100% / CMY Mode: 100–0%
190	Green 21	000 ⇔ 255	RGBW Mode: 0–100% / CMY Mode: 100–0%
191	Green fine 21	000 ⇔ 255	RGBW Mode: 0–100% / CMY Mode: 100–0%
192	Blue 21	000 ⇔ 255	RGBW Mode: 0–100% / CMY Mode: 100–0%
193	Blue fine 21	000 ⇔ 255	RGBW Mode: 0–100% / CMY Mode: 100–0%
194	White 21	000 ⇔ 255	RGBW Mode: 0–100% / CMY Mode: 100–0%
195	White fine 21	000 ⇔ 255	RGBW Mode: 0–100% / CMY Mode: 100–0%
196	Red 22	000 ⇔ 255	RGBW Mode: 0–100% / CMY Mode: 100–0%
197	Red fine 22	000 ⇔ 255	RGBW Mode: 0–100% / CMY Mode: 100–0%
198	Green 22	000 ⇔ 255	RGBW Mode: 0–100% / CMY Mode: 100–0%
199	Green fine 22	000 ⇔ 255	RGBW Mode: 0–100% / CMY Mode: 100–0%
200	Blue 22	000 ⇔ 255	RGBW Mode: 0–100% / CMY Mode: 100–0%
201	Blue fine 22	000 ⇔ 255	RGBW Mode: 0–100% / CMY Mode: 100–0%
202	White 22	000 ⇔ 255	RGBW Mode: 0–100% / CMY Mode: 100–0%
203	White fine 22	000 ⇔ 255	RGBW Mode: 0–100% / CMY Mode: 100–0%
204	Red 23	000 ⇔ 255	RGBW Mode: 0–100% / CMY Mode: 100–0%
205	Red fine 23	000 ⇔ 255	RGBW Mode: 0–100% / CMY Mode: 100–0%
206	Green 23	000 ⇔ 255	RGBW Mode: 0–100% / CMY Mode: 100–0%
207	Green fine 23	000 ⇔ 255	RGBW Mode: 0–100% / CMY Mode: 100–0%
208	Blue 23	000 ⇔ 255	RGBW Mode: 0–100% / CMY Mode: 100–0%
209	Blue fine 23	000 ⇔ 255	RGBW Mode: 0–100% / CMY Mode: 100–0%
210	White 23	000 ⇔ 255	RGBW Mode: 0–100% / CMY Mode: 100–0%
211	White fine 23	000 ⇔ 255	RGBW Mode: 0–100% / CMY Mode: 100–0%

Channel	Function	Value	Percent/Setting
212	Red 24	000 ⇔ 255	RGBW Mode: 0–100% / CMY Mode: 100–0%
213	Red fine 24	000 ⇔ 255	RGBW Mode: 0–100% / CMY Mode: 100–0%
214	Green 24	000 ⇔ 255	RGBW Mode: 0–100% / CMY Mode: 100–0%
215	Green fine 24	000 ⇔ 255	RGBW Mode: 0–100% / CMY Mode: 100–0%
216	Blue 24	000 ⇔ 255	RGBW Mode: 0–100% / CMY Mode: 100–0%
217	Blue fine 24	000 ⇔ 255	RGBW Mode: 0–100% / CMY Mode: 100–0%
218	White 24	000 ⇔ 255	RGBW Mode: 0–100% / CMY Mode: 100–0%
219	White fine 24	000 ⇔ 255	RGBW Mode: 0–100% / CMY Mode: 100–0%
220	Red 25	000 ⇔ 255	RGBW Mode: 0–100% / CMY Mode: 100–0%
221	Red fine 25	000 ⇔ 255	RGBW Mode: 0–100% / CMY Mode: 100–0%
222	Green 25	000 ⇔ 255	RGBW Mode: 0–100% / CMY Mode: 100–0%
223	Green fine 25	000 ⇔ 255	RGBW Mode: 0–100% / CMY Mode: 100–0%
224	Blue 25	000 ⇔ 255	RGBW Mode: 0–100% / CMY Mode: 100–0%
225	Blue fine 25	000 ⇔ 255	RGBW Mode: 0–100% / CMY Mode: 100–0%
226	White 25	000 ⇔ 255	RGBW Mode: 0–100% / CMY Mode: 100–0%
227	White fine 25	000 ⇔ 255	RGBW Mode: 0–100% / CMY Mode: 100–0%
228	Red 26	000 ⇔ 255	RGBW Mode: 0–100% / CMY Mode: 100–0%
229	Red fine 26	000 ⇔ 255	RGBW Mode: 0–100% / CMY Mode: 100–0%
230	Green 26	000 ⇔ 255	RGBW Mode: 0–100% / CMY Mode: 100–0%
231	Green fine 26	000 ⇔ 255	RGBW Mode: 0–100% / CMY Mode: 100–0%
232	Blue 26	000 ⇔ 255	RGBW Mode: 0–100% / CMY Mode: 100–0%
233	Blue fine 26	000 ⇔ 255	RGBW Mode: 0–100% / CMY Mode: 100–0%
234	White 26	000 ⇔ 255	RGBW Mode: 0–100% / CMY Mode: 100–0%
235	White fine 26	000 ⇔ 255	RGBW Mode: 0–100% / CMY Mode: 100–0%
236	Red 27	000 ⇔ 255	RGBW Mode: 0–100% / CMY Mode: 100–0%
237	Red fine 27	000 ⇔ 255	RGBW Mode: 0–100% / CMY Mode: 100–0%
238	Green 27	000 ⇔ 255	RGBW Mode: 0–100% / CMY Mode: 100–0%
239	Green fine 27	000 ⇔ 255	RGBW Mode: 0–100% / CMY Mode: 100–0%
240	Blue 27	000 ⇔ 255	RGBW Mode: 0–100% / CMY Mode: 100–0%
241	Blue fine 27	000 ⇔ 255	RGBW Mode: 0–100% / CMY Mode: 100–0%
242	White 27	000 ⇔ 255	RGBW Mode: 0–100% / CMY Mode: 100–0%
243	White fine 27	000 ⇔ 255	RGBW Mode: 0–100% / CMY Mode: 100–0%

Operation

Single Control: Standard Mode (129 channels)

Channel	Function	Value	Percent/Setting
1	Pan	000 ⇔ 255	0–100%
2	Pan fine	000 ⇔ 255	0–100%
3	Tilt	000 ⇔ 255	0–100%
4	Tilt fine	000 ⇔ 255	0–100%
5	Pan/tilt speed	000 ⇔ 255	0–100%
6	CTC	000	No function
		001 ⇔ 255	Color temperature, 2800–10000 K
7	Color macro	000	No function
		001 ⇔ 255	Color macros
8	Gobo	000	No function
		001 ⇔ 255	Gobos (indexed)
9	LED macro/ Auto program	000 ⇔ 015	No function
		016 ⇔ 135	LED macros
		136 ⇔ 255	Auto programs
10	LED macro/ Auto program speed	000 ⇔ 127	Auto speed, fast to slow
		128	Hold
		129 ⇔ 255	Auto speed, slow to fast
11	LED macro delay	000 ⇔ 255	Fast to slow
12	Background color	000	No function
		001 ⇔ 002	2700K R = 156 G = 118 B = 0 W = 63
		003 ⇔ 004	3200K R = 156 G = 141 B = 5 W = 89
		005 ⇔ 006	4200K R = 156 G = 141 B = 14 W = 255
		007 ⇔ 008	5600K R = 156 G = 207 B = 54 W = 255
		009 ⇔ 010	8000K R = 130 G = 255 B = 96 W = 255
		011	Blue R = 0 G = 0 B = 255 W = 0
		012 ⇔ 048	+ Green R = 0 G = 0–255 B = 255 W = 0
		049	Cyan R = 0 G = 255 B = 255 W = 0
		050 ⇔ 086	- Blue R = 0 G = 255 B = 255–0 W = 0
		087	Green R = 0 G = 255 B = 0 W = 0
		088 ⇔ 124	+ Red R = 0–255 G = 255 B = 0 W = 0
		125	Yellow R = 255 G = 255 B = 0 W = 0
		126 ⇔ 162	- Green R = 255 G = 255–0 B = 0 W = 0
		163	Red R = 255 G = 0 B = 0 W = 0
		164 ⇔ 200	+ Blue R = 255 G = 0 B = 0–255 W = 0
		201	Magenta R = 255 G = 0 B = 255 W = 0
		202 ⇔ 238	- Red R = 255–0 G = 0 B = 255 W = 0
		239	Blue R = 0 G = 0 B = 255 W = 0
		240 ⇔ 247	Color fade, fast to slow
248 ⇔ 255	Color snap, fast to slow		
13	Background dimmer	000 ⇔ 255	0–100%
14	Main dimmer	000 ⇔ 255	0–100%

Channel	Function	Value	Percent/Setting
15	Shutter	000 ⇔ 019	Off
		020 ⇔ 024	On
		025 ⇔ 064	Strobe, fast to slow
		065 ⇔ 069	On
		070 ⇔ 084	Strobe 100–0%, fast to slow
		085 ⇔ 089	On
		090 ⇔ 104	Strobe 0–100%, fast to slow
		105 ⇔ 109	On
		110 ⇔ 124	Random strobe, fast to slow
		125 ⇔ 129	On
		130 ⇔ 144	Random strobe 100–0%, fast to slow
		145 ⇔ 149	On
		150 ⇔ 164	Random strobe 0–100%, fast to slow
		165 ⇔ 169	On
		170 ⇔ 184	Pulse strobe, fast to slow
		185 ⇔ 189	On
190 ⇔ 204	Random pulse strobe, fast to slow		
205 ⇔ 209	On		
210 ⇔ 224	Strobe 0–100–0%, fast to slow		
225 ⇔ 229	On		
230 ⇔ 244	Random pulse strobe, fast to slow		
245 ⇔ 255	On		
16	Zoom	000 ⇔ 255	Wide to narrow
17	Control	000 ⇔ 009	No function
		010 ⇔ 014	Blackout on pan/tilt
		015 ⇔ 019	Reserved for future use
		020 ⇔ 024	RGBW color mixing mode
		025 ⇔ 029	CMY color mixing mode (R=C, G=M, B=Y)
		030 ⇔ 049	Reserved for future use
		050 ⇔ 054	Pan reset
		055 ⇔ 059	Tilt reset
		060 ⇔ 064	Zoom reset
		065 ⇔ 069	Reserved for future use
		070 ⇔ 074	Reset all
		075 ⇔ 109	Reserved for future use
		110 ⇔ 114	Fast pan/tilt speed
		115 ⇔ 119	Slow pan/tilt speed
		120 ⇔ 124	Slow fan mode
		125 ⇔ 129	Full fan mode
130 ⇔ 134	Auto fan mode		
135 ⇔ 139	Fast dimmer mode		
140 ⇔ 144	Slow dimmer mode		
145 ⇔ 255	Reserved for future use		
18	Main red	000 ⇔ 255	RGBW Mode: 0–100% / CMY Mode: 100–0%
19	Main green	000 ⇔ 255	RGBW Mode: 0–100% / CMY Mode: 100–0%
20	Main blue	000 ⇔ 255	RGBW Mode: 0–100% / CMY Mode: 100–0%
21	Main white	000 ⇔ 255	RGBW Mode: 0–100% / CMY Mode: 100–0%
22	Red 1	000 ⇔ 255	RGBW Mode: 0–100% / CMY Mode: 100–0%
23	Green 1	000 ⇔ 255	RGBW Mode: 0–100% / CMY Mode: 100–0%
24	Blue 1	000 ⇔ 255	RGBW Mode: 0–100% / CMY Mode: 100–0%
25	White 1	000 ⇔ 255	RGBW Mode: 0–100% / CMY Mode: 100–0%
26	Red 2	000 ⇔ 255	RGBW Mode: 0–100% / CMY Mode: 100–0%
27	Green 2	000 ⇔ 255	RGBW Mode: 0–100% / CMY Mode: 100–0%

Operation



Channel	Function	Value	Percent/Setting
28	Blue 2	000 ⇔ 255	RGBW Mode: 0–100% / CMY Mode: 100–0%
29	White 2	000 ⇔ 255	RGBW Mode: 0–100% / CMY Mode: 100–0%
30	Red 3	000 ⇔ 255	RGBW Mode: 0–100% / CMY Mode: 100–0%
31	Green 3	000 ⇔ 255	RGBW Mode: 0–100% / CMY Mode: 100–0%
32	Blue 3	000 ⇔ 255	RGBW Mode: 0–100% / CMY Mode: 100–0%
33	White 3	000 ⇔ 255	RGBW Mode: 0–100% / CMY Mode: 100–0%
34	Red 4	000 ⇔ 255	RGBW Mode: 0–100% / CMY Mode: 100–0%
35	Green 4	000 ⇔ 255	RGBW Mode: 0–100% / CMY Mode: 100–0%
36	Blue 4	000 ⇔ 255	RGBW Mode: 0–100% / CMY Mode: 100–0%
37	White 4	000 ⇔ 255	RGBW Mode: 0–100% / CMY Mode: 100–0%
38	Red 5	000 ⇔ 255	RGBW Mode: 0–100% / CMY Mode: 100–0%
39	Green 5	000 ⇔ 255	RGBW Mode: 0–100% / CMY Mode: 100–0%
40	Blue 5	000 ⇔ 255	RGBW Mode: 0–100% / CMY Mode: 100–0%
41	White 5	000 ⇔ 255	RGBW Mode: 0–100% / CMY Mode: 100–0%
42	Red 6	000 ⇔ 255	RGBW Mode: 0–100% / CMY Mode: 100–0%
43	Green 6	000 ⇔ 255	RGBW Mode: 0–100% / CMY Mode: 100–0%
44	Blue 6	000 ⇔ 255	RGBW Mode: 0–100% / CMY Mode: 100–0%
45	White 6	000 ⇔ 255	RGBW Mode: 0–100% / CMY Mode: 100–0%
46	Red 7	000 ⇔ 255	RGBW Mode: 0–100% / CMY Mode: 100–0%
47	Green 7	000 ⇔ 255	RGBW Mode: 0–100% / CMY Mode: 100–0%
48	Blue 7	000 ⇔ 255	RGBW Mode: 0–100% / CMY Mode: 100–0%
49	White 7	000 ⇔ 255	RGBW Mode: 0–100% / CMY Mode: 100–0%
50	Red 8	000 ⇔ 255	RGBW Mode: 0–100% / CMY Mode: 100–0%
51	Green 8	000 ⇔ 255	RGBW Mode: 0–100% / CMY Mode: 100–0%
52	Blue 8	000 ⇔ 255	RGBW Mode: 0–100% / CMY Mode: 100–0%
53	White 8	000 ⇔ 255	RGBW Mode: 0–100% / CMY Mode: 100–0%
54	Red 9	000 ⇔ 255	RGBW Mode: 0–100% / CMY Mode: 100–0%
55	Green 9	000 ⇔ 255	RGBW Mode: 0–100% / CMY Mode: 100–0%
56	Blue 9	000 ⇔ 255	RGBW Mode: 0–100% / CMY Mode: 100–0%
57	White 9	000 ⇔ 255	RGBW Mode: 0–100% / CMY Mode: 100–0%
58	Red 10	000 ⇔ 255	RGBW Mode: 0–100% / CMY Mode: 100–0%
59	Green 10	000 ⇔ 255	RGBW Mode: 0–100% / CMY Mode: 100–0%
60	Blue 10	000 ⇔ 255	RGBW Mode: 0–100% / CMY Mode: 100–0%
61	White 10	000 ⇔ 255	RGBW Mode: 0–100% / CMY Mode: 100–0%
62	Red 11	000 ⇔ 255	RGBW Mode: 0–100% / CMY Mode: 100–0%
63	Green 11	000 ⇔ 255	RGBW Mode: 0–100% / CMY Mode: 100–0%
64	Blue 11	000 ⇔ 255	RGBW Mode: 0–100% / CMY Mode: 100–0%
65	White 11	000 ⇔ 255	RGBW Mode: 0–100% / CMY Mode: 100–0%
66	Red 12	000 ⇔ 255	RGBW Mode: 0–100% / CMY Mode: 100–0%
67	Green 12	000 ⇔ 255	RGBW Mode: 0–100% / CMY Mode: 100–0%
68	Blue 12	000 ⇔ 255	RGBW Mode: 0–100% / CMY Mode: 100–0%
69	White 12	000 ⇔ 255	RGBW Mode: 0–100% / CMY Mode: 100–0%
70	Red 13	000 ⇔ 255	RGBW Mode: 0–100% / CMY Mode: 100–0%
71	Green 13	000 ⇔ 255	RGBW Mode: 0–100% / CMY Mode: 100–0%
72	Blue 13	000 ⇔ 255	RGBW Mode: 0–100% / CMY Mode: 100–0%
73	White 13	000 ⇔ 255	RGBW Mode: 0–100% / CMY Mode: 100–0%
74	Red 14	000 ⇔ 255	RGBW Mode: 0–100% / CMY Mode: 100–0%
75	Green 14	000 ⇔ 255	RGBW Mode: 0–100% / CMY Mode: 100–0%
76	Blue 14	000 ⇔ 255	RGBW Mode: 0–100% / CMY Mode: 100–0%
77	White 14	000 ⇔ 255	RGBW Mode: 0–100% / CMY Mode: 100–0%
78	Red 15	000 ⇔ 255	RGBW Mode: 0–100% / CMY Mode: 100–0%
79	Green 15	000 ⇔ 255	RGBW Mode: 0–100% / CMY Mode: 100–0%
80	Blue 15	000 ⇔ 255	RGBW Mode: 0–100% / CMY Mode: 100–0%

Channel	Function	Value	Percent/Setting
81	White 15	000 ⇔ 255	RGBW Mode: 0–100% / CMY Mode: 100–0%
82	Red 16	000 ⇔ 255	RGBW Mode: 0–100% / CMY Mode: 100–0%
83	Green 16	000 ⇔ 255	RGBW Mode: 0–100% / CMY Mode: 100–0%
84	Blue 16	000 ⇔ 255	RGBW Mode: 0–100% / CMY Mode: 100–0%
85	White 16	000 ⇔ 255	RGBW Mode: 0–100% / CMY Mode: 100–0%
86	Red 17	000 ⇔ 255	RGBW Mode: 0–100% / CMY Mode: 100–0%
87	Green 17	000 ⇔ 255	RGBW Mode: 0–100% / CMY Mode: 100–0%
88	Blue 17	000 ⇔ 255	RGBW Mode: 0–100% / CMY Mode: 100–0%
89	White 17	000 ⇔ 255	RGBW Mode: 0–100% / CMY Mode: 100–0%
90	Red 18	000 ⇔ 255	RGBW Mode: 0–100% / CMY Mode: 100–0%
91	Green 18	000 ⇔ 255	RGBW Mode: 0–100% / CMY Mode: 100–0%
92	Blue 18	000 ⇔ 255	RGBW Mode: 0–100% / CMY Mode: 100–0%
93	White 18	000 ⇔ 255	RGBW Mode: 0–100% / CMY Mode: 100–0%
94	Red 19	000 ⇔ 255	RGBW Mode: 0–100% / CMY Mode: 100–0%
95	Green 19	000 ⇔ 255	RGBW Mode: 0–100% / CMY Mode: 100–0%
96	Blue 19	000 ⇔ 255	RGBW Mode: 0–100% / CMY Mode: 100–0%
97	White 19	000 ⇔ 255	RGBW Mode: 0–100% / CMY Mode: 100–0%
98	Red 20	000 ⇔ 255	RGBW Mode: 0–100% / CMY Mode: 100–0%
99	Green 20	000 ⇔ 255	RGBW Mode: 0–100% / CMY Mode: 100–0%
100	Blue 20	000 ⇔ 255	RGBW Mode: 0–100% / CMY Mode: 100–0%
101	White 20	000 ⇔ 255	RGBW Mode: 0–100% / CMY Mode: 100–0%
102	Red 21	000 ⇔ 255	RGBW Mode: 0–100% / CMY Mode: 100–0%
103	Green 21	000 ⇔ 255	RGBW Mode: 0–100% / CMY Mode: 100–0%
104	Blue 21	000 ⇔ 255	RGBW Mode: 0–100% / CMY Mode: 100–0%
105	White 21	000 ⇔ 255	RGBW Mode: 0–100% / CMY Mode: 100–0%
106	Red 22	000 ⇔ 255	RGBW Mode: 0–100% / CMY Mode: 100–0%
107	Green 22	000 ⇔ 255	RGBW Mode: 0–100% / CMY Mode: 100–0%
108	Blue 22	000 ⇔ 255	RGBW Mode: 0–100% / CMY Mode: 100–0%
109	White 22	000 ⇔ 255	RGBW Mode: 0–100% / CMY Mode: 100–0%
110	Red 23	000 ⇔ 255	RGBW Mode: 0–100% / CMY Mode: 100–0%
111	Green 23	000 ⇔ 255	RGBW Mode: 0–100% / CMY Mode: 100–0%
112	Blue 23	000 ⇔ 255	RGBW Mode: 0–100% / CMY Mode: 100–0%
113	White 23	000 ⇔ 255	RGBW Mode: 0–100% / CMY Mode: 100–0%
114	Red 24	000 ⇔ 255	RGBW Mode: 0–100% / CMY Mode: 100–0%
115	Green 24	000 ⇔ 255	RGBW Mode: 0–100% / CMY Mode: 100–0%
116	Blue 24	000 ⇔ 255	RGBW Mode: 0–100% / CMY Mode: 100–0%
117	White 24	000 ⇔ 255	RGBW Mode: 0–100% / CMY Mode: 100–0%
118	Red 25	000 ⇔ 255	RGBW Mode: 0–100% / CMY Mode: 100–0%
119	Green 25	000 ⇔ 255	RGBW Mode: 0–100% / CMY Mode: 100–0%
120	Blue 25	000 ⇔ 255	RGBW Mode: 0–100% / CMY Mode: 100–0%
121	White 25	000 ⇔ 255	RGBW Mode: 0–100% / CMY Mode: 100–0%
122	Red 26	000 ⇔ 255	RGBW Mode: 0–100% / CMY Mode: 100–0%
123	Green 26	000 ⇔ 255	RGBW Mode: 0–100% / CMY Mode: 100–0%
124	Blue 26	000 ⇔ 255	RGBW Mode: 0–100% / CMY Mode: 100–0%
125	White 26	000 ⇔ 255	RGBW Mode: 0–100% / CMY Mode: 100–0%
126	Red 27	000 ⇔ 255	RGBW Mode: 0–100% / CMY Mode: 100–0%
127	Green 27	000 ⇔ 255	RGBW Mode: 0–100% / CMY Mode: 100–0%
128	Blue 27	000 ⇔ 255	RGBW Mode: 0–100% / CMY Mode: 100–0%
129	White 27	000 ⇔ 255	RGBW Mode: 0–100% / CMY Mode: 100–0%

Operation

Single Control: Basic Mode (21 channels)

Channel	Function	Value	Percent/Setting
1	Pan	000 ⇄ 255	0–100%
2	Pan fine	000 ⇄ 255	0–100%
3	Tilt	000 ⇄ 255	0–100%
4	Tilt fine	000 ⇄ 255	0–100%
5	Pan/tilt speed	000 ⇄ 255	0–100%
6	CTC	000	No function
		001 ⇄ 255	Color temperature, 2800–10000 K
7	Color macro	000	No function
		001 ⇄ 255	Color macros
8	Gobo	000	No function
		001 ⇄ 255	Gobos (indexed)
9	LED macro/ Auto program	000 ⇄ 015	No function
		016 ⇄ 135	LED macros
		136 ⇄ 255	Auto programs
10	LED macro/ Auto program speed	000 ⇄ 127	Auto speed, fast to slow
		128	Hold
		129 ⇄ 255	Auto speed, slow to fast
11	LED macro delay	000 ⇄ 255	Fast to slow
12	Background color	000	No function
		001 ⇄ 002	2700K R = 156 G = 118 B = 0 W = 63
		003 ⇄ 004	3200K R = 156 G = 141 B = 5 W = 89
		005 ⇄ 006	4200K R = 156 G = 141 B = 14 W = 255
		007 ⇄ 008	5600K R = 156 G = 207 B = 54 W = 255
		009 ⇄ 010	8000K R = 130 G = 255 B = 96 W = 255
		011	Blue R = 0 G = 0 B = 255 W = 0
		012 ⇄ 048	+ Green R = 0 G = 0–255 B = 255 W = 0
		049	Cyan R = 0 G = 255 B = 255 W = 0
		050 ⇄ 086	- Blue R = 0 G = 255 B = 255–0 W = 0
		087	Green R = 0 G = 255 B = 0 W = 0
		088 ⇄ 124	+ Red R = 0–255 G = 255 B = 0 W = 0
		125	Yellow R = 255 G = 255 B = 0 W = 0
		126 ⇄ 162	- Green R = 255 G = 255–0 B = 0 W = 0
		163	Red R = 255 G = 0 B = 0 W = 0
		164 ⇄ 200	+ Blue R = 255 G = 0 B = 0–255 W = 0
		201	Magenta R = 255 G = 0 B = 255 W = 0
		202 ⇄ 238	- Red R = 255–0 G = 0 B = 255 W = 0
		239	Blue R = 0 G = 0 B = 255 W = 0
		240 ⇄ 247	Color fade, fast to slow
248 ⇄ 255	Color snap, fast to slow		
13	Background dimmer	000 ⇄ 255	0–100%
14	Main dimmer	000 ⇄ 255	0–100%

Channel	Function	Value	Percent/Setting
15	Shutter	000 ⇔ 019	Off
		020 ⇔ 024	On
		025 ⇔ 064	Strobe, fast to slow
		065 ⇔ 069	On
		070 ⇔ 084	Strobe 100–0%, fast to slow
		085 ⇔ 089	On
		090 ⇔ 104	Strobe 0–100%, fast to slow
		105 ⇔ 109	On
		110 ⇔ 124	Random strobe, fast to slow
		125 ⇔ 129	On
		130 ⇔ 144	Random strobe 100–0%, fast to slow
		145 ⇔ 149	On
		150 ⇔ 164	Random strobe 0–100%, fast to slow
		165 ⇔ 169	On
		170 ⇔ 184	Pulse strobe, fast to slow
		185 ⇔ 189	On
		190 ⇔ 204	Random pulse strobe, fast to slow
205 ⇔ 209	On		
210 ⇔ 224	Strobe 0–100–0%, fast to slow		
225 ⇔ 229	On		
230 ⇔ 244	Random pulse strobe, fast to slow		
245 ⇔ 255	On		
16	Zoom	000 ⇔ 255	Wide to narrow
17	Control	000 ⇔ 009	No function
		010 ⇔ 014	Blackout on pan/tilt
		015 ⇔ 019	Reserved for future use
		020 ⇔ 024	RGBW color mixing mode
		025 ⇔ 029	CMY color mixing mode (R=C, G=M, B=Y)
		030 ⇔ 049	Reserved for future use
		050 ⇔ 054	Pan reset
		055 ⇔ 059	Tilt reset
		060 ⇔ 064	Zoom reset
		065 ⇔ 069	Reserved for future use
		070 ⇔ 074	Reset all
		075 ⇔ 109	Reserved for future use
		110 ⇔ 114	Fast pan/tilt speed
		115 ⇔ 119	Slow pan/tilt speed
		120 ⇔ 124	Slow fan mode
125 ⇔ 129	Full fan mode		
130 ⇔ 134	Auto fan mode		
135 ⇔ 139	Fast dimmer mode		
140 ⇔ 144	Slow dimmer mode		
145 ⇔ 255	Reserved for future use		
18	Main red	000 ⇔ 255	RGBW Mode: 0–100% / CMY Mode: 100–0%
19	Main green	000 ⇔ 255	RGBW Mode: 0–100% / CMY Mode: 100–0%
20	Main blue	000 ⇔ 255	RGBW Mode: 0–100% / CMY Mode: 100–0%
21	Main white	000 ⇔ 255	RGBW Mode: 0–100% / CMY Mode: 100–0%

Operation

Dual Control Values

Dual Control Movement

Dual Control: Advanced Movement Mode (27 channels)

Channel	Function	Value	Percent/Setting
1	Pan	000 ⇔ 255	0–100%
2	Pan fine	000 ⇔ 255	0–100%
3	Tilt	000 ⇔ 255	0–100%
4	Tilt fine	000 ⇔ 255	0–100%
5	Pan/tilt speed	000 ⇔ 255	0–100%
6	CTC	000	No function
		001 ⇔ 255	Color temperature, 2800–10000 K
7	Color macro	000	No function
		001 ⇔ 255	Color macros
8	Gobo	000	No function
		001 ⇔ 255	Gobos (indexed)
9	LED macro/ Auto program	000 ⇔ 015	No function
		016 ⇔ 135	LED macros
		136 ⇔ 255	Auto programs
10	LED macro/ Auto program speed	000 ⇔ 127	Auto speed, fast to slow
		128	Hold
		129 ⇔ 255	Auto speed, slow to fast
11	LED macro delay	000 ⇔ 255	Fast to slow
12	Background color	000	No function
		001 ⇔ 002	2700K R = 156 G = 118 B = 0 W = 63
		003 ⇔ 004	3200K R = 156 G = 141 B = 5 W = 89
		005 ⇔ 006	4200K R = 156 G = 141 B = 14 W = 255
		007 ⇔ 008	5600K R = 156 G = 207 B = 54 W = 255
		009 ⇔ 010	8000K R = 130 G = 255 B = 96 W = 255
		011	Blue R = 0 G = 0 B = 255 W = 0
		012 ⇔ 048	+ Green R = 0 G = 0–255 B = 255 W = 0
		049	Cyan R = 0 G = 255 B = 255 W = 0
		050 ⇔ 086	- Blue R = 0 G = 255 B = 255–0 W = 0
		087	Green R = 0 G = 255 B = 0 W = 0
		088 ⇔ 124	+ Red R = 0–255 G = 255 B = 0 W = 0
		125	Yellow R = 255 G = 255 B = 0 W = 0
		126 ⇔ 162	- Green R = 255 G = 255–0 B = 0 W = 0
		163	Red R = 255 G = 0 B = 0 W = 0
		164 ⇔ 200	+ Blue R = 255 G = 0 B = 0–255 W = 0
		201	Magenta R = 255 G = 0 B = 255 W = 0
		202 ⇔ 238	- Red R = 255–0 G = 0 B = 255 W = 0
		239	Blue R = 0 G = 0 B = 255 W = 0
		240 ⇔ 247	Color fade, fast to slow
248 ⇔ 255	Color snap, fast to slow		
13	Background dimmer	000 ⇔ 255	0–100%
14	Background fine dimmer	000 ⇔ 255	0–100%
15	Main dimmer	000 ⇔ 255	0–100%
16	Main fine dimmer	000 ⇔ 255	0–100%

Channel	Function	Value	Percent/Setting
17	Shutter	000 ⇄ 019	Off
		020 ⇄ 024	On
		025 ⇄ 064	Strobe, fast to slow
		065 ⇄ 069	On
		070 ⇄ 084	Strobe 100–0%, fast to slow
		085 ⇄ 089	On
		090 ⇄ 104	Strobe 0–100%, fast to slow
		105 ⇄ 109	On
		110 ⇄ 124	Random strobe, fast to slow
		125 ⇄ 129	On
		130 ⇄ 144	Random strobe 100–0%, fast to slow
		145 ⇄ 149	On
		150 ⇄ 164	Random strobe 0–100%, fast to slow
		165 ⇄ 169	On
		170 ⇄ 184	Pulse strobe, fast to slow
		185 ⇄ 189	On
		190 ⇄ 204	Random pulse strobe, fast to slow
205 ⇄ 209	On		
210 ⇄ 224	Strobe 0–100–0%, fast to slow		
225 ⇄ 229	On		
230 ⇄ 244	Random pulse strobe, fast to slow		
245 ⇄ 255	On		
18	Zoom	000 ⇄ 255	Wide to narrow
19	Control	000 ⇄ 009	No function
		010 ⇄ 014	Blackout on pan/tilt
		015 ⇄ 019	Reserved for future use
		020 ⇄ 024	RGBW color mixing mode
		025 ⇄ 029	CMY color mixing mode (R=C, G=M, B=Y)
		030 ⇄ 049	Reserved for future use
		050 ⇄ 054	Pan reset
		055 ⇄ 059	Tilt reset
		060 ⇄ 064	Zoom reset
		065 ⇄ 069	Reserved for future use
		070 ⇄ 074	Reset all
		075 ⇄ 109	Reserved for future use
		110 ⇄ 114	Fast pan/tilt speed
		115 ⇄ 119	Slow pan/tilt speed
		120 ⇄ 124	Slow fan mode
		125 ⇄ 129	Full fan mode
		130 ⇄ 134	Auto fan mode
135 ⇄ 139	Fast dimmer mode		
140 ⇄ 144	Slow dimmer mode		
145 ⇄ 255	Reserved for future use		
20	Main red	000 ⇄ 255	RGBW Mode: 0–100% / CMY Mode: 100–0%
21	Main red fine	000 ⇄ 255	RGBW Mode: 0–100% / CMY Mode: 100–0%
22	Main green	000 ⇄ 255	RGBW Mode: 0–100% / CMY Mode: 100–0%
23	Main green fine	000 ⇄ 255	RGBW Mode: 0–100% / CMY Mode: 100–0%
24	Main blue	000 ⇄ 255	RGBW Mode: 0–100% / CMY Mode: 100–0%
25	Main blue fine	000 ⇄ 255	RGBW Mode: 0–100% / CMY Mode: 100–0%
26	Main white	000 ⇄ 255	RGBW Mode: 0–100% / CMY Mode: 100–0%
27	Main white fine	000 ⇄ 255	RGBW Mode: 0–100% / CMY Mode: 100–0%

Operation

Dual Control: Standard Movement Mode (21 channels)

Channel	Function	Value	Percent/Setting
1	Pan	000 ⇔ 255	0–100%
2	Pan fine	000 ⇔ 255	0–100%
3	Tilt	000 ⇔ 255	0–100%
4	Tilt fine	000 ⇔ 255	0–100%
5	Pan/tilt speed	000 ⇔ 255	0–100%
6	CTC	000	No function
		001 ⇔ 255	Color temperature, 2800–10000 K
7	Color macro	000	No function
		001 ⇔ 255	Color macros
8	Gobo	000	No function
		001 ⇔ 255	Gobos (indexed)
9	LED macro/ Auto program	000 ⇔ 015	No function
		016 ⇔ 135	LED macros
		136 ⇔ 255	Auto programs
10	LED macro/ Auto program speed	000 ⇔ 127	Auto speed, fast to slow
		128	Hold
		129 ⇔ 255	Auto speed, slow to fast
11	LED macro delay	000 ⇔ 255	Fast to slow
12	Background color	000	No function
		001 ⇔ 002	2700K R = 156 G = 118 B = 0 W = 63
		003 ⇔ 004	3200K R = 156 G = 141 B = 5 W = 89
		005 ⇔ 006	4200K R = 156 G = 141 B = 14 W = 255
		007 ⇔ 008	5600K R = 156 G = 207 B = 54 W = 255
		009 ⇔ 010	8000K R = 130 G = 255 B = 96 W = 255
		011	Blue R = 0 G = 0 B = 255 W = 0
		012 ⇔ 048	+ Green R = 0 G = 0–255 B = 255 W = 0
		049	Cyan R = 0 G = 255 B = 255 W = 0
		050 ⇔ 086	- Blue R = 0 G = 255 B = 255–0 W = 0
		087	Green R = 0 G = 255 B = 0 W = 0
		088 ⇔ 124	+ Red R = 0–255 G = 255 B = 0 W = 0
		125	Yellow R = 255 G = 255 B = 0 W = 0
		126 ⇔ 162	- Green R = 255 G = 255–0 B = 0 W = 0
		163	Red R = 255 G = 0 B = 0 W = 0
		164 ⇔ 200	+ Blue R = 255 G = 0 B = 0–255 W = 0
		201	Magenta R = 255 G = 0 B = 255 W = 0
		202 ⇔ 238	- Red R = 255–0 G = 0 B = 255 W = 0
		239	Blue R = 0 G = 0 B = 255 W = 0
		240 ⇔ 247	Color fade, fast to slow
248 ⇔ 255	Color snap, fast to slow		
13	Background dimmer	000 ⇔ 255	0–100%
14	Main dimmer	000 ⇔ 255	0–100%

Channel	Function	Value	Percent/Setting
15	Shutter	000 ⇔ 019	Off
		020 ⇔ 024	On
		025 ⇔ 064	Strobe, fast to slow
		065 ⇔ 069	On
		070 ⇔ 084	Strobe 100–0%, fast to slow
		085 ⇔ 089	On
		090 ⇔ 104	Strobe 0–100%, fast to slow
		105 ⇔ 109	On
		110 ⇔ 124	Random strobe, fast to slow
		125 ⇔ 129	On
		130 ⇔ 144	Random strobe 100–0%, fast to slow
		145 ⇔ 149	On
		150 ⇔ 164	Random strobe 0–100%, fast to slow
		165 ⇔ 169	On
		170 ⇔ 184	Pulse strobe, fast to slow
		185 ⇔ 189	On
		190 ⇔ 204	Random pulse strobe, fast to slow
205 ⇔ 209	On		
210 ⇔ 224	Strobe 0–100–0%, fast to slow		
225 ⇔ 229	On		
230 ⇔ 244	Random pulse strobe, fast to slow		
245 ⇔ 255	On		
16	Zoom	000 ⇔ 255	Wide to narrow
17	Control	000 ⇔ 009	No function
		010 ⇔ 014	Blackout on pan/tilt
		015 ⇔ 019	Reserved for future use
		020 ⇔ 024	RGBW color mixing mode
		025 ⇔ 029	CMY color mixing mode (R=C, G=M, B=Y)
		030 ⇔ 049	Reserved for future use
		050 ⇔ 054	Pan reset
		055 ⇔ 059	Tilt reset
		060 ⇔ 064	Zoom reset
		065 ⇔ 069	Reserved for future use
		070 ⇔ 074	Reset all
		075 ⇔ 109	Reserved for future use
		110 ⇔ 114	Fast pan/tilt speed
		115 ⇔ 119	Slow pan/tilt speed
		120 ⇔ 124	Slow fan mode
125 ⇔ 129	Full fan mode		
130 ⇔ 134	Auto fan mode		
135 ⇔ 139	Fast dimmer mode		
140 ⇔ 144	Slow dimmer mode		
145 ⇔ 255	Reserved for future use		
18	Main red	000 ⇔ 255	RGBW Mode: 0–100% / CMY Mode: 100–0%
19	Main green	000 ⇔ 255	RGBW Mode: 0–100% / CMY Mode: 100–0%
20	Main blue	000 ⇔ 255	RGBW Mode: 0–100% / CMY Mode: 100–0%
21	Main white	000 ⇔ 255	RGBW Mode: 0–100% / CMY Mode: 100–0%

Operation

Dual Control: Basic Movement Mode (9 channels)

Channel	Function	Value	Percent/Setting
1	Pan	000 ⇔ 255	0–100%
2	Pan fine	000 ⇔ 255	0–100%
3	Tilt	000 ⇔ 255	0–100%
4	Tilt fine	000 ⇔ 255	0–100%
5	Pan/tilt speed	000 ⇔ 255	0–100%
6	Main dimmer	000 ⇔ 255	0–100%
7	Shutter	000 ⇔ 019	Off
		020 ⇔ 024	On
		025 ⇔ 064	Strobe, fast to slow
		065 ⇔ 069	On
		070 ⇔ 084	Strobe 100–0%, fast to slow
		085 ⇔ 089	On
		090 ⇔ 104	Strobe 0–100%, fast to slow
		105 ⇔ 109	On
		110 ⇔ 124	Random strobe, fast to slow
		125 ⇔ 129	On
		130 ⇔ 144	Random strobe 100–0%, fast to slow
		145 ⇔ 149	On
		150 ⇔ 164	Random strobe 0–100%, fast to slow
		165 ⇔ 169	On
		170 ⇔ 184	Pulse strobe, fast to slow
		185 ⇔ 189	On
190 ⇔ 204	Random pulse strobe, fast to slow		
205 ⇔ 209	On		
210 ⇔ 224	Strobe 0–100–0%, fast to slow		
225 ⇔ 229	On		
230 ⇔ 244	Random pulse strobe, fast to slow		
245 ⇔ 255	On		
8	Zoom	000 ⇔ 255	Wide to narrow
9	Control	000 ⇔ 009	No function
		010 ⇔ 014	Blackout on pan/tilt
		015 ⇔ 019	Reserved for future use
		020 ⇔ 024	RGBW color mixing mode
		025 ⇔ 029	CMY color mixing mode (R=C, G=M, B=Y)
		030 ⇔ 049	Reserved for future use
		050 ⇔ 054	Pan reset
		055 ⇔ 059	Tilt reset
		060 ⇔ 064	Zoom reset
		065 ⇔ 069	Reserved for future use
		070 ⇔ 074	Reset all
		075 ⇔ 109	Reserved for future use
		110 ⇔ 114	Fast pan/pilt speed
		115 ⇔ 119	Slow pan/tilt speed
		120 ⇔ 124	Slow fan mode
		125 ⇔ 129	Full fan mode
		130 ⇔ 134	Auto fan mode
		135 ⇔ 139	Fast dimmer mode
140 ⇔ 144	Slow dimmer mode		
145 ⇔ 255	Reserved for future use		

Dual Control Pixels

Dual Control: Advanced Pixels Mode (216 channels)

Channel	Function	Value	Percent/Setting
1	Red 1	000 ⇔ 255	RGBW Mode: 0–100% / CMY Mode: 100–0%
2	Red fine 1	000 ⇔ 255	RGBW Mode: 0–100% / CMY Mode: 100–0%
3	Green 1	000 ⇔ 255	RGBW Mode: 0–100% / CMY Mode: 100–0%
4	Green fine 1	000 ⇔ 255	RGBW Mode: 0–100% / CMY Mode: 100–0%
5	Blue 1	000 ⇔ 255	RGBW Mode: 0–100% / CMY Mode: 100–0%
6	Blue fine 1	000 ⇔ 255	RGBW Mode: 0–100% / CMY Mode: 100–0%
7	White 1	000 ⇔ 255	RGBW Mode: 0–100% / CMY Mode: 100–0%
8	White fine 1	000 ⇔ 255	RGBW Mode: 0–100% / CMY Mode: 100–0%
9	Red 2	000 ⇔ 255	RGBW Mode: 0–100% / CMY Mode: 100–0%
10	Red fine 2	000 ⇔ 255	RGBW Mode: 0–100% / CMY Mode: 100–0%
11	Green 2	000 ⇔ 255	RGBW Mode: 0–100% / CMY Mode: 100–0%
12	Green fine 2	000 ⇔ 255	RGBW Mode: 0–100% / CMY Mode: 100–0%
13	Blue 2	000 ⇔ 255	RGBW Mode: 0–100% / CMY Mode: 100–0%
14	Blue fine 2	000 ⇔ 255	RGBW Mode: 0–100% / CMY Mode: 100–0%
15	White 2	000 ⇔ 255	RGBW Mode: 0–100% / CMY Mode: 100–0%
16	White fine 2	000 ⇔ 255	RGBW Mode: 0–100% / CMY Mode: 100–0%
17	Red 3	000 ⇔ 255	RGBW Mode: 0–100% / CMY Mode: 100–0%
18	Red fine 3	000 ⇔ 255	RGBW Mode: 0–100% / CMY Mode: 100–0%
19	Green 3	000 ⇔ 255	RGBW Mode: 0–100% / CMY Mode: 100–0%
20	Green fine 3	000 ⇔ 255	RGBW Mode: 0–100% / CMY Mode: 100–0%
21	Blue 3	000 ⇔ 255	RGBW Mode: 0–100% / CMY Mode: 100–0%
22	Blue fine 3	000 ⇔ 255	RGBW Mode: 0–100% / CMY Mode: 100–0%
23	White 3	000 ⇔ 255	RGBW Mode: 0–100% / CMY Mode: 100–0%
24	White fine 3	000 ⇔ 255	RGBW Mode: 0–100% / CMY Mode: 100–0%
25	Red 4	000 ⇔ 255	RGBW Mode: 0–100% / CMY Mode: 100–0%
26	Red fine 4	000 ⇔ 255	RGBW Mode: 0–100% / CMY Mode: 100–0%
27	Green 4	000 ⇔ 255	RGBW Mode: 0–100% / CMY Mode: 100–0%
28	Green fine 4	000 ⇔ 255	RGBW Mode: 0–100% / CMY Mode: 100–0%
29	Blue 4	000 ⇔ 255	RGBW Mode: 0–100% / CMY Mode: 100–0%
30	Blue fine 4	000 ⇔ 255	RGBW Mode: 0–100% / CMY Mode: 100–0%
31	White 4	000 ⇔ 255	RGBW Mode: 0–100% / CMY Mode: 100–0%
32	White fine 4	000 ⇔ 255	RGBW Mode: 0–100% / CMY Mode: 100–0%
33	Red 5	000 ⇔ 255	RGBW Mode: 0–100% / CMY Mode: 100–0%
34	Red fine 5	000 ⇔ 255	RGBW Mode: 0–100% / CMY Mode: 100–0%
35	Green 5	000 ⇔ 255	RGBW Mode: 0–100% / CMY Mode: 100–0%
36	Green fine 5	000 ⇔ 255	RGBW Mode: 0–100% / CMY Mode: 100–0%
37	Blue 5	000 ⇔ 255	RGBW Mode: 0–100% / CMY Mode: 100–0%
38	Blue fine 5	000 ⇔ 255	RGBW Mode: 0–100% / CMY Mode: 100–0%
39	White 5	000 ⇔ 255	RGBW Mode: 0–100% / CMY Mode: 100–0%
40	White fine 5	000 ⇔ 255	RGBW Mode: 0–100% / CMY Mode: 100–0%
41	Red 6	000 ⇔ 255	RGBW Mode: 0–100% / CMY Mode: 100–0%
42	Red fine 6	000 ⇔ 255	RGBW Mode: 0–100% / CMY Mode: 100–0%
43	Green 6	000 ⇔ 255	RGBW Mode: 0–100% / CMY Mode: 100–0%
44	Green fine 6	000 ⇔ 255	RGBW Mode: 0–100% / CMY Mode: 100–0%
45	Blue 6	000 ⇔ 255	RGBW Mode: 0–100% / CMY Mode: 100–0%
46	Blue fine 6	000 ⇔ 255	RGBW Mode: 0–100% / CMY Mode: 100–0%
47	White 6	000 ⇔ 255	RGBW Mode: 0–100% / CMY Mode: 100–0%
48	White fine 6	000 ⇔ 255	RGBW Mode: 0–100% / CMY Mode: 100–0%

Channel	Function	Value	Percent/Setting
49	Red 7	000 ⇔ 255	RGBW Mode: 0–100% / CMY Mode: 100–0%
50	Red fine 7	000 ⇔ 255	RGBW Mode: 0–100% / CMY Mode: 100–0%
51	Green 7	000 ⇔ 255	RGBW Mode: 0–100% / CMY Mode: 100–0%
52	Green fine 7	000 ⇔ 255	RGBW Mode: 0–100% / CMY Mode: 100–0%
53	Blue 7	000 ⇔ 255	RGBW Mode: 0–100% / CMY Mode: 100–0%
54	Blue fine 7	000 ⇔ 255	RGBW Mode: 0–100% / CMY Mode: 100–0%
55	White 7	000 ⇔ 255	RGBW Mode: 0–100% / CMY Mode: 100–0%
56	White fine 7	000 ⇔ 255	RGBW Mode: 0–100% / CMY Mode: 100–0%
57	Red 8	000 ⇔ 255	RGBW Mode: 0–100% / CMY Mode: 100–0%
58	Red fine 8	000 ⇔ 255	RGBW Mode: 0–100% / CMY Mode: 100–0%
59	Green 8	000 ⇔ 255	RGBW Mode: 0–100% / CMY Mode: 100–0%
60	Green fine 8	000 ⇔ 255	RGBW Mode: 0–100% / CMY Mode: 100–0%
61	Blue 8	000 ⇔ 255	RGBW Mode: 0–100% / CMY Mode: 100–0%
62	Blue fine 8	000 ⇔ 255	RGBW Mode: 0–100% / CMY Mode: 100–0%
63	White 8	000 ⇔ 255	RGBW Mode: 0–100% / CMY Mode: 100–0%
64	White fine 8	000 ⇔ 255	RGBW Mode: 0–100% / CMY Mode: 100–0%
65	Red 9	000 ⇔ 255	RGBW Mode: 0–100% / CMY Mode: 100–0%
66	Red fine 9	000 ⇔ 255	RGBW Mode: 0–100% / CMY Mode: 100–0%
67	Green 9	000 ⇔ 255	RGBW Mode: 0–100% / CMY Mode: 100–0%
68	Green fine 9	000 ⇔ 255	RGBW Mode: 0–100% / CMY Mode: 100–0%
69	Blue 9	000 ⇔ 255	RGBW Mode: 0–100% / CMY Mode: 100–0%
70	Blue fine 9	000 ⇔ 255	RGBW Mode: 0–100% / CMY Mode: 100–0%
71	White 9	000 ⇔ 255	RGBW Mode: 0–100% / CMY Mode: 100–0%
72	White fine 9	000 ⇔ 255	RGBW Mode: 0–100% / CMY Mode: 100–0%
73	Red 10	000 ⇔ 255	RGBW Mode: 0–100% / CMY Mode: 100–0%
74	Red fine 10	000 ⇔ 255	RGBW Mode: 0–100% / CMY Mode: 100–0%
75	Green 10	000 ⇔ 255	RGBW Mode: 0–100% / CMY Mode: 100–0%
76	Green fine 10	000 ⇔ 255	RGBW Mode: 0–100% / CMY Mode: 100–0%
77	Blue 10	000 ⇔ 255	RGBW Mode: 0–100% / CMY Mode: 100–0%
78	Blue fine 10	000 ⇔ 255	RGBW Mode: 0–100% / CMY Mode: 100–0%
79	White 10	000 ⇔ 255	RGBW Mode: 0–100% / CMY Mode: 100–0%
80	White fine 10	000 ⇔ 255	RGBW Mode: 0–100% / CMY Mode: 100–0%
81	Red 11	000 ⇔ 255	RGBW Mode: 0–100% / CMY Mode: 100–0%
82	Red fine 11	000 ⇔ 255	RGBW Mode: 0–100% / CMY Mode: 100–0%
83	Green 11	000 ⇔ 255	RGBW Mode: 0–100% / CMY Mode: 100–0%
84	Green fine 11	000 ⇔ 255	RGBW Mode: 0–100% / CMY Mode: 100–0%
85	Blue 11	000 ⇔ 255	RGBW Mode: 0–100% / CMY Mode: 100–0%
86	Blue fine 11	000 ⇔ 255	RGBW Mode: 0–100% / CMY Mode: 100–0%
87	White 11	000 ⇔ 255	RGBW Mode: 0–100% / CMY Mode: 100–0%
88	White fine 11	000 ⇔ 255	RGBW Mode: 0–100% / CMY Mode: 100–0%
89	Red 12	000 ⇔ 255	RGBW Mode: 0–100% / CMY Mode: 100–0%
90	Red fine 12	000 ⇔ 255	RGBW Mode: 0–100% / CMY Mode: 100–0%
91	Green 12	000 ⇔ 255	RGBW Mode: 0–100% / CMY Mode: 100–0%
92	Green fine 12	000 ⇔ 255	RGBW Mode: 0–100% / CMY Mode: 100–0%
93	Blue 12	000 ⇔ 255	RGBW Mode: 0–100% / CMY Mode: 100–0%
94	Blue fine 12	000 ⇔ 255	RGBW Mode: 0–100% / CMY Mode: 100–0%
95	White 12	000 ⇔ 255	RGBW Mode: 0–100% / CMY Mode: 100–0%
96	White fine 12	000 ⇔ 255	RGBW Mode: 0–100% / CMY Mode: 100–0%

Channel	Function	Value	Percent/Setting
97	Red 13	000 ⇔ 255	RGBW Mode: 0–100% / CMY Mode: 100–0%
98	Red fine 13	000 ⇔ 255	RGBW Mode: 0–100% / CMY Mode: 100–0%
99	Green 13	000 ⇔ 255	RGBW Mode: 0–100% / CMY Mode: 100–0%
100	Green fine 13	000 ⇔ 255	RGBW Mode: 0–100% / CMY Mode: 100–0%
101	Blue 13	000 ⇔ 255	RGBW Mode: 0–100% / CMY Mode: 100–0%
102	Blue fine 13	000 ⇔ 255	RGBW Mode: 0–100% / CMY Mode: 100–0%
103	White 13	000 ⇔ 255	RGBW Mode: 0–100% / CMY Mode: 100–0%
104	White fine 13	000 ⇔ 255	RGBW Mode: 0–100% / CMY Mode: 100–0%
105	Red 14	000 ⇔ 255	RGBW Mode: 0–100% / CMY Mode: 100–0%
106	Red fine 14	000 ⇔ 255	RGBW Mode: 0–100% / CMY Mode: 100–0%
107	Green 14	000 ⇔ 255	RGBW Mode: 0–100% / CMY Mode: 100–0%
108	Green fine 14	000 ⇔ 255	RGBW Mode: 0–100% / CMY Mode: 100–0%
109	Blue 14	000 ⇔ 255	RGBW Mode: 0–100% / CMY Mode: 100–0%
110	Blue fine 14	000 ⇔ 255	RGBW Mode: 0–100% / CMY Mode: 100–0%
111	White 14	000 ⇔ 255	RGBW Mode: 0–100% / CMY Mode: 100–0%
112	White fine 14	000 ⇔ 255	RGBW Mode: 0–100% / CMY Mode: 100–0%
113	Red 15	000 ⇔ 255	RGBW Mode: 0–100% / CMY Mode: 100–0%
114	Red fine 15	000 ⇔ 255	RGBW Mode: 0–100% / CMY Mode: 100–0%
115	Green 15	000 ⇔ 255	RGBW Mode: 0–100% / CMY Mode: 100–0%
116	Green fine 15	000 ⇔ 255	RGBW Mode: 0–100% / CMY Mode: 100–0%
117	Blue 15	000 ⇔ 255	RGBW Mode: 0–100% / CMY Mode: 100–0%
118	Blue fine 15	000 ⇔ 255	RGBW Mode: 0–100% / CMY Mode: 100–0%
119	White 15	000 ⇔ 255	RGBW Mode: 0–100% / CMY Mode: 100–0%
120	White fine 15	000 ⇔ 255	RGBW Mode: 0–100% / CMY Mode: 100–0%
121	Red 16	000 ⇔ 255	RGBW Mode: 0–100% / CMY Mode: 100–0%
122	Red fine 16	000 ⇔ 255	RGBW Mode: 0–100% / CMY Mode: 100–0%
123	Green 16	000 ⇔ 255	RGBW Mode: 0–100% / CMY Mode: 100–0%
124	Green fine 16	000 ⇔ 255	RGBW Mode: 0–100% / CMY Mode: 100–0%
125	Blue 16	000 ⇔ 255	RGBW Mode: 0–100% / CMY Mode: 100–0%
126	Blue fine 16	000 ⇔ 255	RGBW Mode: 0–100% / CMY Mode: 100–0%
127	White 16	000 ⇔ 255	RGBW Mode: 0–100% / CMY Mode: 100–0%
128	White fine 16	000 ⇔ 255	RGBW Mode: 0–100% / CMY Mode: 100–0%
129	Red 17	000 ⇔ 255	RGBW Mode: 0–100% / CMY Mode: 100–0%
130	Red fine 17	000 ⇔ 255	RGBW Mode: 0–100% / CMY Mode: 100–0%
131	Green 17	000 ⇔ 255	RGBW Mode: 0–100% / CMY Mode: 100–0%
132	Green fine 17	000 ⇔ 255	RGBW Mode: 0–100% / CMY Mode: 100–0%
133	Blue 17	000 ⇔ 255	RGBW Mode: 0–100% / CMY Mode: 100–0%
134	Blue fine 17	000 ⇔ 255	RGBW Mode: 0–100% / CMY Mode: 100–0%
135	White 17	000 ⇔ 255	RGBW Mode: 0–100% / CMY Mode: 100–0%
136	White fine 17	000 ⇔ 255	RGBW Mode: 0–100% / CMY Mode: 100–0%
137	Red 18	000 ⇔ 255	RGBW Mode: 0–100% / CMY Mode: 100–0%
138	Red fine 18	000 ⇔ 255	RGBW Mode: 0–100% / CMY Mode: 100–0%
139	Green 18	000 ⇔ 255	RGBW Mode: 0–100% / CMY Mode: 100–0%
140	Green fine 18	000 ⇔ 255	RGBW Mode: 0–100% / CMY Mode: 100–0%
141	Blue 18	000 ⇔ 255	RGBW Mode: 0–100% / CMY Mode: 100–0%
142	Blue fine 18	000 ⇔ 255	RGBW Mode: 0–100% / CMY Mode: 100–0%
143	White 18	000 ⇔ 255	RGBW Mode: 0–100% / CMY Mode: 100–0%
144	White fine 18	000 ⇔ 255	RGBW Mode: 0–100% / CMY Mode: 100–0%

Channel	Function	Value	Percent/Setting
145	Red 19	000 ⇔ 255	RGBW Mode: 0–100% / CMY Mode: 100–0%
146	Red fine 19	000 ⇔ 255	RGBW Mode: 0–100% / CMY Mode: 100–0%
147	Green 19	000 ⇔ 255	RGBW Mode: 0–100% / CMY Mode: 100–0%
148	Green fine 19	000 ⇔ 255	RGBW Mode: 0–100% / CMY Mode: 100–0%
149	Blue 19	000 ⇔ 255	RGBW Mode: 0–100% / CMY Mode: 100–0%
150	Blue fine 19	000 ⇔ 255	RGBW Mode: 0–100% / CMY Mode: 100–0%
151	White 19	000 ⇔ 255	RGBW Mode: 0–100% / CMY Mode: 100–0%
152	White fine 19	000 ⇔ 255	RGBW Mode: 0–100% / CMY Mode: 100–0%
153	Red 20	000 ⇔ 255	RGBW Mode: 0–100% / CMY Mode: 100–0%
154	Red fine 20	000 ⇔ 255	RGBW Mode: 0–100% / CMY Mode: 100–0%
155	Green 20	000 ⇔ 255	RGBW Mode: 0–100% / CMY Mode: 100–0%
156	Green fine 20	000 ⇔ 255	RGBW Mode: 0–100% / CMY Mode: 100–0%
157	Blue 20	000 ⇔ 255	RGBW Mode: 0–100% / CMY Mode: 100–0%
158	Blue fine 20	000 ⇔ 255	RGBW Mode: 0–100% / CMY Mode: 100–0%
159	White 20	000 ⇔ 255	RGBW Mode: 0–100% / CMY Mode: 100–0%
160	White fine 20	000 ⇔ 255	RGBW Mode: 0–100% / CMY Mode: 100–0%
161	Red 21	000 ⇔ 255	RGBW Mode: 0–100% / CMY Mode: 100–0%
162	Red fine 21	000 ⇔ 255	RGBW Mode: 0–100% / CMY Mode: 100–0%
163	Green 21	000 ⇔ 255	RGBW Mode: 0–100% / CMY Mode: 100–0%
164	Green fine 21	000 ⇔ 255	RGBW Mode: 0–100% / CMY Mode: 100–0%
165	Blue 21	000 ⇔ 255	RGBW Mode: 0–100% / CMY Mode: 100–0%
166	Blue fine 21	000 ⇔ 255	RGBW Mode: 0–100% / CMY Mode: 100–0%
167	White 21	000 ⇔ 255	RGBW Mode: 0–100% / CMY Mode: 100–0%
168	White fine 21	000 ⇔ 255	RGBW Mode: 0–100% / CMY Mode: 100–0%
169	Red 22	000 ⇔ 255	RGBW Mode: 0–100% / CMY Mode: 100–0%
170	Red fine 22	000 ⇔ 255	RGBW Mode: 0–100% / CMY Mode: 100–0%
171	Green 22	000 ⇔ 255	RGBW Mode: 0–100% / CMY Mode: 100–0%
172	Green fine 22	000 ⇔ 255	RGBW Mode: 0–100% / CMY Mode: 100–0%
173	Blue 22	000 ⇔ 255	RGBW Mode: 0–100% / CMY Mode: 100–0%
174	Blue fine 22	000 ⇔ 255	RGBW Mode: 0–100% / CMY Mode: 100–0%
175	White 22	000 ⇔ 255	RGBW Mode: 0–100% / CMY Mode: 100–0%
176	White fine 22	000 ⇔ 255	RGBW Mode: 0–100% / CMY Mode: 100–0%
177	Red 23	000 ⇔ 255	RGBW Mode: 0–100% / CMY Mode: 100–0%
178	Red fine 23	000 ⇔ 255	RGBW Mode: 0–100% / CMY Mode: 100–0%
179	Green 23	000 ⇔ 255	RGBW Mode: 0–100% / CMY Mode: 100–0%
180	Green fine 23	000 ⇔ 255	RGBW Mode: 0–100% / CMY Mode: 100–0%
181	Blue 23	000 ⇔ 255	RGBW Mode: 0–100% / CMY Mode: 100–0%
182	Blue fine 23	000 ⇔ 255	RGBW Mode: 0–100% / CMY Mode: 100–0%
183	White 23	000 ⇔ 255	RGBW Mode: 0–100% / CMY Mode: 100–0%
184	White fine 23	000 ⇔ 255	RGBW Mode: 0–100% / CMY Mode: 100–0%
185	Red 24	000 ⇔ 255	RGBW Mode: 0–100% / CMY Mode: 100–0%
186	Red fine 24	000 ⇔ 255	RGBW Mode: 0–100% / CMY Mode: 100–0%
187	Green 24	000 ⇔ 255	RGBW Mode: 0–100% / CMY Mode: 100–0%
188	Green fine 24	000 ⇔ 255	RGBW Mode: 0–100% / CMY Mode: 100–0%
189	Blue 24	000 ⇔ 255	RGBW Mode: 0–100% / CMY Mode: 100–0%
190	Blue fine 24	000 ⇔ 255	RGBW Mode: 0–100% / CMY Mode: 100–0%
191	White 24	000 ⇔ 255	RGBW Mode: 0–100% / CMY Mode: 100–0%
192	White fine 24	000 ⇔ 255	RGBW Mode: 0–100% / CMY Mode: 100–0%

Channel	Function	Value	Percent/Setting
193	Red 25	000 ⇔ 255	RGBW Mode: 0–100% / CMY Mode: 100–0%
194	Red fine 25	000 ⇔ 255	RGBW Mode: 0–100% / CMY Mode: 100–0%
195	Green 25	000 ⇔ 255	RGBW Mode: 0–100% / CMY Mode: 100–0%
196	Green fine 25	000 ⇔ 255	RGBW Mode: 0–100% / CMY Mode: 100–0%
197	Blue 25	000 ⇔ 255	RGBW Mode: 0–100% / CMY Mode: 100–0%
198	Blue fine 25	000 ⇔ 255	RGBW Mode: 0–100% / CMY Mode: 100–0%
199	White 25	000 ⇔ 255	RGBW Mode: 0–100% / CMY Mode: 100–0%
200	White fine 25	000 ⇔ 255	RGBW Mode: 0–100% / CMY Mode: 100–0%
201	Red 26	000 ⇔ 255	RGBW Mode: 0–100% / CMY Mode: 100–0%
202	Red fine 26	000 ⇔ 255	RGBW Mode: 0–100% / CMY Mode: 100–0%
203	Green 26	000 ⇔ 255	RGBW Mode: 0–100% / CMY Mode: 100–0%
204	Green fine 26	000 ⇔ 255	RGBW Mode: 0–100% / CMY Mode: 100–0%
205	Blue 26	000 ⇔ 255	RGBW Mode: 0–100% / CMY Mode: 100–0%
206	Blue fine 26	000 ⇔ 255	RGBW Mode: 0–100% / CMY Mode: 100–0%
207	White 26	000 ⇔ 255	RGBW Mode: 0–100% / CMY Mode: 100–0%
208	White fine 26	000 ⇔ 255	RGBW Mode: 0–100% / CMY Mode: 100–0%
209	Red 27	000 ⇔ 255	RGBW Mode: 0–100% / CMY Mode: 100–0%
210	Red fine 27	000 ⇔ 255	RGBW Mode: 0–100% / CMY Mode: 100–0%
211	Green 27	000 ⇔ 255	RGBW Mode: 0–100% / CMY Mode: 100–0%
212	Green fine 27	000 ⇔ 255	RGBW Mode: 0–100% / CMY Mode: 100–0%
213	Blue 27	000 ⇔ 255	RGBW Mode: 0–100% / CMY Mode: 100–0%
214	Blue fine 27	000 ⇔ 255	RGBW Mode: 0–100% / CMY Mode: 100–0%
215	White 27	000 ⇔ 255	RGBW Mode: 0–100% / CMY Mode: 100–0%
216	White fine 27	000 ⇔ 255	RGBW Mode: 0–100% / CMY Mode: 100–0%

Dual Control: Standard Pixels Mode (108 channels)

Channel	Function	Value	Percent/Setting
1	Red 1	000 ⇔ 255	RGBW Mode: 0–100% / CMY Mode: 100–0%
2	Green 1	000 ⇔ 255	RGBW Mode: 0–100% / CMY Mode: 100–0%
3	Blue 1	000 ⇔ 255	RGBW Mode: 0–100% / CMY Mode: 100–0%
4	White 1	000 ⇔ 255	RGBW Mode: 0–100% / CMY Mode: 100–0%
5	Red 2	000 ⇔ 255	RGBW Mode: 0–100% / CMY Mode: 100–0%
6	Green 2	000 ⇔ 255	RGBW Mode: 0–100% / CMY Mode: 100–0%
7	Blue 2	000 ⇔ 255	RGBW Mode: 0–100% / CMY Mode: 100–0%
8	White 2	000 ⇔ 255	RGBW Mode: 0–100% / CMY Mode: 100–0%
9	Red 3	000 ⇔ 255	RGBW Mode: 0–100% / CMY Mode: 100–0%
10	Green 3	000 ⇔ 255	RGBW Mode: 0–100% / CMY Mode: 100–0%
11	Blue 3	000 ⇔ 255	RGBW Mode: 0–100% / CMY Mode: 100–0%
12	White 3	000 ⇔ 255	RGBW Mode: 0–100% / CMY Mode: 100–0%
13	Red 4	000 ⇔ 255	RGBW Mode: 0–100% / CMY Mode: 100–0%
14	Green 4	000 ⇔ 255	RGBW Mode: 0–100% / CMY Mode: 100–0%
15	Blue 4	000 ⇔ 255	RGBW Mode: 0–100% / CMY Mode: 100–0%
16	White 4	000 ⇔ 255	RGBW Mode: 0–100% / CMY Mode: 100–0%
17	Red 5	000 ⇔ 255	RGBW Mode: 0–100% / CMY Mode: 100–0%
18	Green 5	000 ⇔ 255	RGBW Mode: 0–100% / CMY Mode: 100–0%
19	Blue 5	000 ⇔ 255	RGBW Mode: 0–100% / CMY Mode: 100–0%
20	White 5	000 ⇔ 255	RGBW Mode: 0–100% / CMY Mode: 100–0%
21	Red 6	000 ⇔ 255	RGBW Mode: 0–100% / CMY Mode: 100–0%
22	Green 6	000 ⇔ 255	RGBW Mode: 0–100% / CMY Mode: 100–0%
23	Blue 6	000 ⇔ 255	RGBW Mode: 0–100% / CMY Mode: 100–0%
24	White 6	000 ⇔ 255	RGBW Mode: 0–100% / CMY Mode: 100–0%
25	Red 7	000 ⇔ 255	RGBW Mode: 0–100% / CMY Mode: 100–0%
26	Green 7	000 ⇔ 255	RGBW Mode: 0–100% / CMY Mode: 100–0%
27	Blue 7	000 ⇔ 255	RGBW Mode: 0–100% / CMY Mode: 100–0%
28	White 7	000 ⇔ 255	RGBW Mode: 0–100% / CMY Mode: 100–0%
29	Red 8	000 ⇔ 255	RGBW Mode: 0–100% / CMY Mode: 100–0%
30	Green 8	000 ⇔ 255	RGBW Mode: 0–100% / CMY Mode: 100–0%
31	Blue 8	000 ⇔ 255	RGBW Mode: 0–100% / CMY Mode: 100–0%
32	White 8	000 ⇔ 255	RGBW Mode: 0–100% / CMY Mode: 100–0%
33	Red 9	000 ⇔ 255	RGBW Mode: 0–100% / CMY Mode: 100–0%
34	Green 9	000 ⇔ 255	RGBW Mode: 0–100% / CMY Mode: 100–0%
35	Blue 9	000 ⇔ 255	RGBW Mode: 0–100% / CMY Mode: 100–0%
36	White 9	000 ⇔ 255	RGBW Mode: 0–100% / CMY Mode: 100–0%
37	Red 10	000 ⇔ 255	RGBW Mode: 0–100% / CMY Mode: 100–0%
38	Green 10	000 ⇔ 255	RGBW Mode: 0–100% / CMY Mode: 100–0%
39	Blue 10	000 ⇔ 255	RGBW Mode: 0–100% / CMY Mode: 100–0%
40	White 10	000 ⇔ 255	RGBW Mode: 0–100% / CMY Mode: 100–0%
41	Red 11	000 ⇔ 255	RGBW Mode: 0–100% / CMY Mode: 100–0%
42	Green 11	000 ⇔ 255	RGBW Mode: 0–100% / CMY Mode: 100–0%
43	Blue 11	000 ⇔ 255	RGBW Mode: 0–100% / CMY Mode: 100–0%
44	White 11	000 ⇔ 255	RGBW Mode: 0–100% / CMY Mode: 100–0%
45	Red 12	000 ⇔ 255	RGBW Mode: 0–100% / CMY Mode: 100–0%
46	Green 12	000 ⇔ 255	RGBW Mode: 0–100% / CMY Mode: 100–0%
47	Blue 12	000 ⇔ 255	RGBW Mode: 0–100% / CMY Mode: 100–0%
48	White 12	000 ⇔ 255	RGBW Mode: 0–100% / CMY Mode: 100–0%
49	Red 13	000 ⇔ 255	RGBW Mode: 0–100% / CMY Mode: 100–0%
50	Green 13	000 ⇔ 255	RGBW Mode: 0–100% / CMY Mode: 100–0%
51	Blue 13	000 ⇔ 255	RGBW Mode: 0–100% / CMY Mode: 100–0%
52	White 13	000 ⇔ 255	RGBW Mode: 0–100% / CMY Mode: 100–0%

Channel	Function	Value	Percent/Setting
53	Red 14	000 ⇔ 255	RGBW Mode: 0–100% / CMY Mode: 100–0%
54	Green 14	000 ⇔ 255	RGBW Mode: 0–100% / CMY Mode: 100–0%
55	Blue 14	000 ⇔ 255	RGBW Mode: 0–100% / CMY Mode: 100–0%
56	White 14	000 ⇔ 255	RGBW Mode: 0–100% / CMY Mode: 100–0%
57	Red 15	000 ⇔ 255	RGBW Mode: 0–100% / CMY Mode: 100–0%
58	Green 15	000 ⇔ 255	RGBW Mode: 0–100% / CMY Mode: 100–0%
59	Blue 15	000 ⇔ 255	RGBW Mode: 0–100% / CMY Mode: 100–0%
60	White 15	000 ⇔ 255	RGBW Mode: 0–100% / CMY Mode: 100–0%
61	Red 16	000 ⇔ 255	RGBW Mode: 0–100% / CMY Mode: 100–0%
62	Green 16	000 ⇔ 255	RGBW Mode: 0–100% / CMY Mode: 100–0%
63	Blue 16	000 ⇔ 255	RGBW Mode: 0–100% / CMY Mode: 100–0%
64	White 16	000 ⇔ 255	RGBW Mode: 0–100% / CMY Mode: 100–0%
65	Red 17	000 ⇔ 255	RGBW Mode: 0–100% / CMY Mode: 100–0%
66	Green 17	000 ⇔ 255	RGBW Mode: 0–100% / CMY Mode: 100–0%
67	Blue 17	000 ⇔ 255	RGBW Mode: 0–100% / CMY Mode: 100–0%
68	White 17	000 ⇔ 255	RGBW Mode: 0–100% / CMY Mode: 100–0%
69	Red 18	000 ⇔ 255	RGBW Mode: 0–100% / CMY Mode: 100–0%
70	Green 18	000 ⇔ 255	RGBW Mode: 0–100% / CMY Mode: 100–0%
71	Blue 18	000 ⇔ 255	RGBW Mode: 0–100% / CMY Mode: 100–0%
72	White 18	000 ⇔ 255	RGBW Mode: 0–100% / CMY Mode: 100–0%
73	Red 19	000 ⇔ 255	RGBW Mode: 0–100% / CMY Mode: 100–0%
74	Green 19	000 ⇔ 255	RGBW Mode: 0–100% / CMY Mode: 100–0%
75	Blue 19	000 ⇔ 255	RGBW Mode: 0–100% / CMY Mode: 100–0%
76	White 19	000 ⇔ 255	RGBW Mode: 0–100% / CMY Mode: 100–0%
77	Red 20	000 ⇔ 255	RGBW Mode: 0–100% / CMY Mode: 100–0%
78	Green 20	000 ⇔ 255	RGBW Mode: 0–100% / CMY Mode: 100–0%
79	Blue 20	000 ⇔ 255	RGBW Mode: 0–100% / CMY Mode: 100–0%
80	White 20	000 ⇔ 255	RGBW Mode: 0–100% / CMY Mode: 100–0%
81	Red 21	000 ⇔ 255	RGBW Mode: 0–100% / CMY Mode: 100–0%
82	Green 21	000 ⇔ 255	RGBW Mode: 0–100% / CMY Mode: 100–0%
83	Blue 21	000 ⇔ 255	RGBW Mode: 0–100% / CMY Mode: 100–0%
84	White 21	000 ⇔ 255	RGBW Mode: 0–100% / CMY Mode: 100–0%
85	Red 22	000 ⇔ 255	RGBW Mode: 0–100% / CMY Mode: 100–0%
86	Green 22	000 ⇔ 255	RGBW Mode: 0–100% / CMY Mode: 100–0%
87	Blue 22	000 ⇔ 255	RGBW Mode: 0–100% / CMY Mode: 100–0%
88	White 22	000 ⇔ 255	RGBW Mode: 0–100% / CMY Mode: 100–0%
89	Red 23	000 ⇔ 255	RGBW Mode: 0–100% / CMY Mode: 100–0%
90	Green 23	000 ⇔ 255	RGBW Mode: 0–100% / CMY Mode: 100–0%
91	Blue 23	000 ⇔ 255	RGBW Mode: 0–100% / CMY Mode: 100–0%
92	White 23	000 ⇔ 255	RGBW Mode: 0–100% / CMY Mode: 100–0%
93	Red 24	000 ⇔ 255	RGBW Mode: 0–100% / CMY Mode: 100–0%
94	Green 24	000 ⇔ 255	RGBW Mode: 0–100% / CMY Mode: 100–0%
95	Blue 24	000 ⇔ 255	RGBW Mode: 0–100% / CMY Mode: 100–0%
96	White 24	000 ⇔ 255	RGBW Mode: 0–100% / CMY Mode: 100–0%
97	Red 25	000 ⇔ 255	RGBW Mode: 0–100% / CMY Mode: 100–0%
98	Green 25	000 ⇔ 255	RGBW Mode: 0–100% / CMY Mode: 100–0%
99	Blue 25	000 ⇔ 255	RGBW Mode: 0–100% / CMY Mode: 100–0%
100	White 25	000 ⇔ 255	RGBW Mode: 0–100% / CMY Mode: 100–0%
101	Red 26	000 ⇔ 255	RGBW Mode: 0–100% / CMY Mode: 100–0%
102	Green 26	000 ⇔ 255	RGBW Mode: 0–100% / CMY Mode: 100–0%
103	Blue 26	000 ⇔ 255	RGBW Mode: 0–100% / CMY Mode: 100–0%
104	White 26	000 ⇔ 255	RGBW Mode: 0–100% / CMY Mode: 100–0%
105	Red 27	000 ⇔ 255	RGBW Mode: 0–100% / CMY Mode: 100–0%

Operation

Channel	Function	Value	Percent/Setting
106	Green 27	000 ⇔ 255	RGBW Mode: 0–100% / CMY Mode: 100–0%
107	Blue 27	000 ⇔ 255	RGBW Mode: 0–100% / CMY Mode: 100–0%
108	White 27	000 ⇔ 255	RGBW Mode: 0–100% / CMY Mode: 100–0%

Dual Control: Basic Pixels Mode (81 channels)

Channel	Function	Value	Percent/Setting
1	Red 1	000 ⇔ 255	RGBW Mode: 0–100% / CMY Mode: 100–0%
2	Green 1	000 ⇔ 255	RGBW Mode: 0–100% / CMY Mode: 100–0%
3	Blue 1	000 ⇔ 255	RGBW Mode: 0–100% / CMY Mode: 100–0%
4	Red 2	000 ⇔ 255	RGBW Mode: 0–100% / CMY Mode: 100–0%
5	Green 2	000 ⇔ 255	RGBW Mode: 0–100% / CMY Mode: 100–0%
6	Blue 2	000 ⇔ 255	RGBW Mode: 0–100% / CMY Mode: 100–0%
7	Red 3	000 ⇔ 255	RGBW Mode: 0–100% / CMY Mode: 100–0%
8	Green 3	000 ⇔ 255	RGBW Mode: 0–100% / CMY Mode: 100–0%
9	Blue 3	000 ⇔ 255	RGBW Mode: 0–100% / CMY Mode: 100–0%
10	Red 4	000 ⇔ 255	RGBW Mode: 0–100% / CMY Mode: 100–0%
11	Green 4	000 ⇔ 255	RGBW Mode: 0–100% / CMY Mode: 100–0%
12	Blue 4	000 ⇔ 255	RGBW Mode: 0–100% / CMY Mode: 100–0%
13	Red 5	000 ⇔ 255	RGBW Mode: 0–100% / CMY Mode: 100–0%
14	Green 5	000 ⇔ 255	RGBW Mode: 0–100% / CMY Mode: 100–0%
15	Blue 5	000 ⇔ 255	RGBW Mode: 0–100% / CMY Mode: 100–0%
16	Red 6	000 ⇔ 255	RGBW Mode: 0–100% / CMY Mode: 100–0%
17	Green 6	000 ⇔ 255	RGBW Mode: 0–100% / CMY Mode: 100–0%
18	Blue 6	000 ⇔ 255	RGBW Mode: 0–100% / CMY Mode: 100–0%
19	Red 7	000 ⇔ 255	RGBW Mode: 0–100% / CMY Mode: 100–0%
20	Green 7	000 ⇔ 255	RGBW Mode: 0–100% / CMY Mode: 100–0%
21	Blue 7	000 ⇔ 255	RGBW Mode: 0–100% / CMY Mode: 100–0%
22	Red 8	000 ⇔ 255	RGBW Mode: 0–100% / CMY Mode: 100–0%
23	Green 8	000 ⇔ 255	RGBW Mode: 0–100% / CMY Mode: 100–0%
24	Blue 8	000 ⇔ 255	RGBW Mode: 0–100% / CMY Mode: 100–0%
25	Red 9	000 ⇔ 255	RGBW Mode: 0–100% / CMY Mode: 100–0%
26	Green 9	000 ⇔ 255	RGBW Mode: 0–100% / CMY Mode: 100–0%
27	Blue 9	000 ⇔ 255	RGBW Mode: 0–100% / CMY Mode: 100–0%
28	Red 10	000 ⇔ 255	RGBW Mode: 0–100% / CMY Mode: 100–0%
29	Green 10	000 ⇔ 255	RGBW Mode: 0–100% / CMY Mode: 100–0%
30	Blue 10	000 ⇔ 255	RGBW Mode: 0–100% / CMY Mode: 100–0%
31	Red 11	000 ⇔ 255	RGBW Mode: 0–100% / CMY Mode: 100–0%
32	Green 11	000 ⇔ 255	RGBW Mode: 0–100% / CMY Mode: 100–0%
33	Blue 11	000 ⇔ 255	RGBW Mode: 0–100% / CMY Mode: 100–0%
34	Red 12	000 ⇔ 255	RGBW Mode: 0–100% / CMY Mode: 100–0%
35	Green 12	000 ⇔ 255	RGBW Mode: 0–100% / CMY Mode: 100–0%
36	Blue 12	000 ⇔ 255	RGBW Mode: 0–100% / CMY Mode: 100–0%
37	Red 13	000 ⇔ 255	RGBW Mode: 0–100% / CMY Mode: 100–0%
38	Green 13	000 ⇔ 255	RGBW Mode: 0–100% / CMY Mode: 100–0%
39	Blue 13	000 ⇔ 255	RGBW Mode: 0–100% / CMY Mode: 100–0%
40	Red 14	000 ⇔ 255	RGBW Mode: 0–100% / CMY Mode: 100–0%
41	Green 14	000 ⇔ 255	RGBW Mode: 0–100% / CMY Mode: 100–0%
42	Blue 14	000 ⇔ 255	RGBW Mode: 0–100% / CMY Mode: 100–0%
43	Red 15	000 ⇔ 255	RGBW Mode: 0–100% / CMY Mode: 100–0%
44	Green 15	000 ⇔ 255	RGBW Mode: 0–100% / CMY Mode: 100–0%
45	Blue 15	000 ⇔ 255	RGBW Mode: 0–100% / CMY Mode: 100–0%
46	Red 16	000 ⇔ 255	RGBW Mode: 0–100% / CMY Mode: 100–0%

Channel	Function	Value	Percent/Setting
47	Green 16	000 ⇔ 255	RGBW Mode: 0–100% / CMY Mode: 100–0%
48	Blue 16	000 ⇔ 255	RGBW Mode: 0–100% / CMY Mode: 100–0%
49	Red 17	000 ⇔ 255	RGBW Mode: 0–100% / CMY Mode: 100–0%
50	Green 17	000 ⇔ 255	RGBW Mode: 0–100% / CMY Mode: 100–0%
51	Blue 17	000 ⇔ 255	RGBW Mode: 0–100% / CMY Mode: 100–0%
52	Red 18	000 ⇔ 255	RGBW Mode: 0–100% / CMY Mode: 100–0%
53	Green 18	000 ⇔ 255	RGBW Mode: 0–100% / CMY Mode: 100–0%
54	Blue 18	000 ⇔ 255	RGBW Mode: 0–100% / CMY Mode: 100–0%
55	Red 19	000 ⇔ 255	RGBW Mode: 0–100% / CMY Mode: 100–0%
56	Green 19	000 ⇔ 255	RGBW Mode: 0–100% / CMY Mode: 100–0%
57	Blue 19	000 ⇔ 255	RGBW Mode: 0–100% / CMY Mode: 100–0%
58	Red 20	000 ⇔ 255	RGBW Mode: 0–100% / CMY Mode: 100–0%
59	Green 20	000 ⇔ 255	RGBW Mode: 0–100% / CMY Mode: 100–0%
60	Blue 20	000 ⇔ 255	RGBW Mode: 0–100% / CMY Mode: 100–0%
61	Red 21	000 ⇔ 255	RGBW Mode: 0–100% / CMY Mode: 100–0%
62	Green 21	000 ⇔ 255	RGBW Mode: 0–100% / CMY Mode: 100–0%
63	Blue 21	000 ⇔ 255	RGBW Mode: 0–100% / CMY Mode: 100–0%
64	Red 22	000 ⇔ 255	RGBW Mode: 0–100% / CMY Mode: 100–0%
65	Green 22	000 ⇔ 255	RGBW Mode: 0–100% / CMY Mode: 100–0%
66	Blue 22	000 ⇔ 255	RGBW Mode: 0–100% / CMY Mode: 100–0%
67	Red 23	000 ⇔ 255	RGBW Mode: 0–100% / CMY Mode: 100–0%
68	Green 23	000 ⇔ 255	RGBW Mode: 0–100% / CMY Mode: 100–0%
69	Blue 23	000 ⇔ 255	RGBW Mode: 0–100% / CMY Mode: 100–0%
70	Red 24	000 ⇔ 255	RGBW Mode: 0–100% / CMY Mode: 100–0%
71	Green 24	000 ⇔ 255	RGBW Mode: 0–100% / CMY Mode: 100–0%
72	Blue 24	000 ⇔ 255	RGBW Mode: 0–100% / CMY Mode: 100–0%
73	Red 25	000 ⇔ 255	RGBW Mode: 0–100% / CMY Mode: 100–0%
74	Green 25	000 ⇔ 255	RGBW Mode: 0–100% / CMY Mode: 100–0%
75	Blue 25	000 ⇔ 255	RGBW Mode: 0–100% / CMY Mode: 100–0%
76	Red 26	000 ⇔ 255	RGBW Mode: 0–100% / CMY Mode: 100–0%
77	Green 26	000 ⇔ 255	RGBW Mode: 0–100% / CMY Mode: 100–0%
78	Blue 26	000 ⇔ 255	RGBW Mode: 0–100% / CMY Mode: 100–0%
79	Red 27	000 ⇔ 255	RGBW Mode: 0–100% / CMY Mode: 100–0%
80	Green 27	000 ⇔ 255	RGBW Mode: 0–100% / CMY Mode: 100–0%
81	Blue 27	000 ⇔ 255	RGBW Mode: 0–100% / CMY Mode: 100–0%

Operating Settings Configuration

Home Screen

The Maverick MK3 Wash has a home screen that shows the current control protocols, personalities, starting addresses, IP addresses, and universes. To see the home screen, press **<MENU>** repeatedly until it shows on the display. From the home screen, touch any of the displayed control settings to immediately jump to that part of the menu (e.g., the personality, starting address, or universe) or press **<ENTER>** to reach the main menu.

Test Mode

Auto test

To perform an auto test of the Maverick MK3 Wash functions, follow the instructions below:

1. Press **<MENU>** repeatedly until the [Home Screen](#) shows on the display. Press **<ENTER>**.
2. Use **<UP>**, **<DOWN>**, **<LEFT>**, or **<RIGHT>** to select **Test Mode**, or touch the display where it says **Test Mode**.
3. If using the buttons instead of the touchscreen, press **<ENTER>**.
4. Use **<UP>** or **<DOWN>** to select **Auto test**, or touch the display where it says **Auto test**.
5. Press **<ENTER>**.

Manual test

To test the functions of the product manually, do the following:

1. Press **<MENU>** repeatedly until the [Home Screen](#) shows on the display. Press **<ENTER>**.
2. Use **<UP>**, **<DOWN>**, **<LEFT>**, or **<RIGHT>** to select **Test Mode**, or touch the display where it says **Test Mode**.
3. If using the buttons instead of the touchscreen, press **<ENTER>**.
4. Use **<UP>** or **<DOWN>** to select **Manual Test**, or touch the display where it says **Manual Test**.
5. If using the buttons instead of the touchscreen, press **<ENTER>**.
6. Use **<UP>** or **<DOWN>** to select the function to test, or touch the display where it says the desired function.
7. If using the buttons instead of the touchscreen, press **<ENTER>**.
8. Change the value of the tested function with one of the following methods:
 - Type the desired value using the number pad that shows on the touchscreen display.
 - Use **<UP>**, **<RIGHT>**, **<DOWN>**, or **<LEFT>** to increase or decrease the value.
9. Press **<ENTER>**.

Setup

To reach the **Setup** menu, follow the instructions below:

1. Press **<MENU>** repeatedly until the [Home Screen](#) shows on the display. Press **<ENTER>**.
2. Use **<UP>**, **<DOWN>**, **<LEFT>**, or **<RIGHT>** to select **Setup**, or touch the display where it says **Setup**.
3. If using the buttons instead of the touchscreen, press **<ENTER>**.

Network settings

To reach the Network Settings menu, do the following:

1. Navigate to the [Setup](#) menu.
2. Use **<UP>** or **<DOWN>** to select **Network Settings**, or touch the display where it says **Network Settings**.
3. If using the buttons instead of the touchscreen, press **<ENTER>**.

IP mode

The IP address of the Maverick MK3 Wash can be set manually, by the network, or to a preset static address specific to each product. To set the IP Mode, follow the instructions below:

1. Navigate to the [Network settings](#) menu.
2. Use **<UP>** or **<DOWN>** to select **IP Mode**, or touch the display where it says **IP Mode**.
3. If using the buttons instead of the touchscreen, press **<ENTER>**.
4. Use **<UP>**, **<DOWN>**, **<LEFT>**, or **<RIGHT>** to select from:
 - **Manual** (set the IP address with the control panel)
 - **DHCP** (the network sets the IP address)
 - **Static** (a preset address specific to each product), or touch the display where it says the desired mode
5. Press **<ENTER>**.

IP address

In Manual IP Mode, the IP address must be assigned through the product menu. To set the IP address in Manual IP Mode, do the following:

1. Navigate to the [Network settings](#) menu.
2. Use **<UP>** or **<DOWN>** to select **IP**, or touch the display where it says **IP**.
3. If using the buttons instead of the touchscreen, press **<ENTER>**.
4. Set the IP address (from **000.000.000.000** to **255.255.255.255**) with one of the following methods:
 - Through the touchscreen:
 - a. Touch the display where it shows the byte (set of three numbers) to be changed.
 - b. Use the number pad on the display to enter the desired number.
 - c. Repeat until the IP address is set as desired.
 - With the buttons:
 - a. Use **<LEFT>** or **<RIGHT>** to select the byte (set of three numbers) to be changed).
 - b. Use **<UP>** or **<DOWN>** to increase or decrease the value.
 - c. Repeat until the IP address is set as desired.
5. Press **<ENTER>**.

Subnet mask

In Manual IP Mode, the Subnet Mask must be assigned through the product menu. To set the Subnet Mask in Manual IP Mode, do the following:

1. Navigate to the [Network settings](#) menu.
2. Use **<UP>** or **<DOWN>** to select **SubMask**, or touch the display where it says **SubMask**.
3. If using the buttons instead of the touchscreen, press **<ENTER>**.
4. Set the Subnet Mask (from **000.000.000.000** to **255.255.255.255**) with one of the following methods:
 - Through the touchscreen:
 - a. Touch the display where it shows the byte (set of three numbers) to be changed.
 - b. Use the number pad on the display to enter the desired number.
 - c. Repeat until the Subnet Mask is set as desired.
 - With the buttons:
 - a. Use **<LEFT>** or **<RIGHT>** to select the byte (set of three numbers) to be changed).
 - b. Use **<UP>** or **<DOWN>** to increase or decrease the value.
 - c. Repeat until the Subnet Mask is set as desired.
5. Press **<ENTER>**.



In DHCP or Static IP Mode, the IP and SubMask menu settings have no effect on the product.

Operation

Pan/tilt orientation

To set whether the pan or tilt orientation is normal or inverted:

1. Navigate to the [Setup](#) menu.
2. Use **<UP>** or **<DOWN>** to select **Pan Reverse** or **Tilt Reverse**, or touch the display where it says the desired setting.
3. If using the buttons instead of the touchscreen, press **<ENTER>**.
4. Use **<UP>**, **<DOWN>**, **<LEFT>**, or **<RIGHT>** to select **NO** (normal orientation) or **YES** (inverted orientation), or touch the display where it says the desired option.
5. Press **<ENTER>**.

Zoom orientation

To set whether the zoom goes from wide to narrow or from narrow to wide, follow the instructions below:

1. Navigate to the [Setup](#) menu.
2. Use **<UP>** or **<DOWN>** to select **Zoom Reverse**, or touch the display where it says **Zoom Reverse**.
3. If using the buttons instead of the touchscreen, press **<ENTER>**.
4. Use **<UP>**, **<DOWN>**, **<LEFT>**, or **<RIGHT>** to select **NO** (wide to narrow) or **YES** (narrow to wide) or touch the display where it says the desired option.
5. Press **<ENTER>**.

Display orientation

To set which way the display faces, do the following:

1. Navigate to the [Setup](#) menu.
2. Use **<UP>** or **<DOWN>** to select **Screen Reverse**, or touch the display where it says **Screen Reverse**.
3. If using the buttons instead of the touchscreen, press **<ENTER>**.
4. Use **<UP>**, **<DOWN>**, **<LEFT>**, or **<RIGHT>** to select **NO** (display is normal), **YES** (display is inverted), or **AUTO** (the display automatically detects which way the product is facing and orients itself accordingly), or touch the display where it says the desired option.
5. Press **<ENTER>**.

Pan/tilt angle range

To set the range of motion the pan or tilt is permitted:

1. Navigate to the [Setup](#) menu.
2. Use **<UP>** or **<DOWN>** to select **Pan Angle** or **Tilt Angle**, or touch the display where it says the desired setting.
3. If using the buttons instead of the touchscreen, press **<ENTER>**.
4. Use **<UP>**, **<DOWN>**, **<LEFT>**, or **<RIGHT>** to select **540**, **360**, or **180** (540°, 360°, or 180° for pan angle) or **270**, **180**, **90** (270°, 180°, or 90° for tilt angle), or touch the display where it says the desired option.
5. Press **<ENTER>**.

Blackout on pan/tilt movement

To set whether the product will black out during pan or tilt movement, follow the instructions below:

1. Navigate to the [Setup](#) menu.
2. Use **<UP>** or **<DOWN>** to select **BL. O. P/T Move**, or touch the display where it says **BL. O. P/T Move**.
3. If using the buttons instead of the touchscreen, press **<ENTER>**.
4. Use **<UP>**, **<DOWN>**, **<LEFT>**, or **<RIGHT>** to select **NO** (do not black out) or **YES** (black out during movement), or touch the display where it says the desired option.
5. Press **<ENTER>**.

Touchscreen calibration

If the touchscreen is not responding correctly, it may need to be calibrated. To do so:

1. Navigate to the [Setup](#) menu.
2. Use **<UP>** or **<DOWN>** to select **Calibration**, or touch the display where it says **Calibration**.
3. If using the buttons instead of the touchscreen, press **<ENTER>**.
4. Use **<UP>**, **<DOWN>**, **<LEFT>**, or **<RIGHT>** to select **NO** (do not calibrate) or **YES** (calibrate), or touch the display where it says the desired option.
5. Press **<ENTER>**.
6. Follow the instructions, touching the points as they appear on the display.

Touchscreen lock

To lock or unlock the touchscreen for the control panel, do the following:

1. Navigate to the [Setup](#) menu.
2. Use **<UP>** or **<DOWN>** to select **Touchscreen Lock**, or touch the display where it says **Touchscreen Lock**.
3. If using the buttons instead of the touchscreen, press **<ENTER>**.
4. Use **<UP>**, **<DOWN>**, **<LEFT>**, or **<RIGHT>** to select **NO** (display will respond to touch) or **YES** (display will not respond to touch), or touch the display where it says the desired option.
5. Press **<ENTER>**.

Lock screen

To completely lock or unlock the control panel, follow the instructions below:

1. Navigate to the [Setup](#) menu.
2. Use **<UP>** or **<DOWN>** to select **Lock Screen**, or touch the display where it says **Lock Screen**.
3. If using the buttons instead of the touchscreen, press **<ENTER>**.
4. Use **<UP>**, **<DOWN>**, **<LEFT>**, or **<RIGHT>** to select **NO** (control panel will not lock) or **YES** (control panel will require a passcode to access), or touch the display where it says the desired option.
5. Press **<ENTER>**.

To access the control panel when it has been locked:

1. Press **<MENU>**.
2. Enter the passcode **0920** using one of the following methods:
 - Through the touchscreen: use the number pad on the screen to enter **0920**.
 - With the buttons:
 - a. Use **<DOWN>** to select the number to be changed.
 - b. Use **<UP>** to increase the value.
 - c. Repeat until **0920** has been entered.
3. Press **<ENTER>**.

Swap pan and tilt

To switch the pan and tilt functions so that what normally controls the pan controls the tilt and what normally controls the tilt controls the pan, do the following:

1. Navigate to the [Setup](#) menu.
2. Use **<UP>** or **<DOWN>** to select **Swap XY**, or touch the display where it says **Swap XY**.
3. If using the buttons instead of the touchscreen, press **<ENTER>**.
4. Use **<UP>**, **<DOWN>**, **<LEFT>**, or **<RIGHT>** to select **NO** (normal pan and tilt) or **YES** (pan controls tilt, tilt controls pan), or touch the display where it says the desired option.
5. Press **<ENTER>**.

Pan/tilt speed

To set the maximum speed of the pan and tilt:

1. Navigate to the [Setup](#) menu.
2. Use **<UP>** or **<DOWN>** to select **XY Mode**, or touch the display where it says **XY Mode**.
3. If using the buttons instead of the touchscreen, press **<ENTER>**.
4. Use **<UP>**, **<DOWN>**, **<LEFT>**, or **<RIGHT>** to select **Slow** or **Fast**, or touch the display where it says the desired option.
5. Press **<ENTER>**.

WDMX reset

To reset the WDMX connection from the Maverick MK3 Wash, do the following:

1. Navigate to the [Setup](#) menu.
2. Use **<UP>** or **<DOWN>** to select **WDMX Reset**, or touch the display where it says **WDMX Reset**.
3. If using the buttons instead of the touchscreen, press **<ENTER>**.
4. Use **<UP>**, **<DOWN>**, **<LEFT>**, or **<RIGHT>** to select **NO** (do not reset connection) or **YES** (reset the connection), or touch the display where it says the desired option.
5. Press **<ENTER>**.



Once a WDMX receiver has been linked to a specific WDMX transmitter, it will remain linked to that specific transmitter until it is linked to a different one.

Operation

Backlight timer

To set the amount of time after inactivity before the display backlight turns off:

1. Navigate to the [Setup](#) menu.
2. Use **<UP>** or **<DOWN>** to select **Backlight Timer**, or touch the display where it says **Backlight Timer**.
3. If using the buttons instead of the touchscreen, press **<ENTER>**.
4. Use **<UP>**, **<DOWN>**, **<LEFT>**, or **<RIGHT>** to select **30S** (after 30 seconds of inactivity), **1M** (after 1 minute of inactivity), **5M** (after 5 minutes of inactivity), or **ON** (does not turn off), or touch the display where it says the desired option.
5. Press **<ENTER>**.

Loss of data

In case of an input signal being lost in any way, the Maverick MK3 Wash will respond in one of two ways. The product will either hold the last signal received, or black out all LED output.

To set which way the product responds, follow the instructions below:

1. Navigate to the [Setup](#) menu.
2. Use **<UP>** or **<DOWN>** to select **Loss of Data**, or touch the display where it says **Loss of Data**.
3. If using the buttons instead of the touchscreen, press **<ENTER>**.
4. Use **<UP>**, **<DOWN>**, **<LEFT>**, or **<RIGHT>** to select **Hold** (hold last signal received) or **Close** (black out all LED output), or touch the display where it says the desired option.
5. Press **<ENTER>**.

Fan speed

To set the speed of the fans, do the following:

1. Navigate to the [Setup](#) menu.
2. Use **<UP>** or **<DOWN>** to select **Fans**, or touch the display where it says **Fans**.
3. If using the buttons instead of the touchscreen, press **<ENTER>**.
4. Use **<UP>**, **<DOWN>**, **<LEFT>**, or **<RIGHT>** to select **Auto** (fan speed set according to product temperature), **Full** (maximum speed), or **ECO** (quiet fans mode), or touch the display where it says the desired option.
5. Press **<ENTER>**.

Color mixing mode

The Maverick MK3 Wash has a mode that emulates CMY (cyan, magenta, and yellow) color mixing. In this mode, the dimming is reversed (000=100%, 255=0%), and the red, green, and blue channels control cyan, magenta, and yellow, respectively.

To set the color mixing mode:

1. Navigate to the [Setup](#) menu.
2. Use **<UP>** or **<DOWN>** to select **C Mixing Mode**, or touch the display where it says **C Mixing Mode**.
3. If using the buttons instead of the touchscreen, press **<ENTER>**.
4. Use **<UP>**, **<DOWN>**, **<LEFT>**, or **<RIGHT>** to select **RGBW** (additive mode: red, green, blue, and white), or **CMY** (subtractive mode: red controls cyan, green controls magenta, blue controls yellow), or touch the display where it says the desired option.
5. Press **<ENTER>**.

Dimmer curve

To set the dimmer curve, follow the instructions below:

1. Navigate to the [Setup](#) menu.
2. Use **<UP>** or **<DOWN>** to select **Dimmer Curve**, or touch the display where it says **Dimmer Curve**.
3. If using the buttons instead of the touchscreen, press **<ENTER>**.
4. Use **<UP>**, **<DOWN>**, **<LEFT>**, or **<RIGHT>** to select **Linear**, **Square**, **I Squa**, or **SCurve**, or touch the display where it says the desired option.
5. Press **<ENTER>**.

Dimmer speed

To set the dimmer speed, do the following:

1. Navigate to the [Setup](#) menu.
2. Use **<UP>** or **<DOWN>** to select **Dimmer Speed**, or touch the display where it says **Dimmer Speed**.
3. If using the buttons instead of the touchscreen, press **<ENTER>**.
4. Use **<UP>**, **<DOWN>**, **<LEFT>**, or **<RIGHT>** to select **Smooth** or **Fast**, or touch the display where it says the desired option.
5. Press **<ENTER>**.

Color balance

To set the maximum values of a given color in the mix, follow the instructions below:

1. Navigate to the [Setup](#) menu.
2. Use **<UP>** or **<DOWN>** to select **Color Balance**, or touch the display where it says **Color Balance**.
3. If using the buttons instead of the touchscreen, press **<ENTER>**.
4. Use **<UP>** or **<DOWN>**, to select the color value to be changed, from **Red**, **Green**, **Blue**, or **White**, or touch the display where it says the desired option.
5. If using the buttons instead of the touchscreen, press **<ENTER>**.
6. Set the color value with one of the following methods:
 - Type the desired value using the number pad that shows on the touchscreen display.
 - Use **<UP>**, **<RIGHT>**, **<DOWN>**, or **<LEFT>** to increase or decrease the value.
7. Press **<ENTER>**.
8. Repeat steps 4–7 until the color balance is set as desired.

Preset select

This option saves three different preset menu option configurations. To record and set these presets, follow the instructions below:

1. Navigate to the [Setup](#) menu.
2. Use **<UP>** or **<DOWN>** to select **Preset Select**, or touch the display where it says **Preset Select**.
3. If using the buttons instead of the touchscreen, press **<ENTER>**.
4. Use **<UP>**, **<DOWN>**, **<LEFT>**, or **<RIGHT>** to select the presets, from **PRESET A**, **PRESET B**, or **PRESET C**, or touch the display where it says the desired option.
5. Press **<ENTER>**.
6. The product will reset. Any changes made to the menu options will be saved to this preset.



- Default is **PRESET A**. If you make changes inside **PRESET A**, those changes are saved to **PRESET A** without having to do anything.
- To create a new preset, highlight and select **PRESET SELECT**. Highlight **PRESET B** or **PRESET C** and press **<ENTER>**. When you make that selection, the product will reset automatically. Go back and make the changes you need to make in the menu. This will automatically save to the preset you are in.

Preset sync

To sync all menu presets to other Maverick MK3 Washes, follow the instructions below:

1. Connect all Maverick MK3 Washes via DMX cable.
2. Navigate to the [Setup](#) menu.
3. Use **<UP>** or **<DOWN>** to select **Preset Sync**, or touch the display where it says **Preset Sync**.
4. If using the buttons instead of the touchscreen, press **<ENTER>**.
5. Select **YES** or touch the display where it says the desired option.
6. Press **<ENTER>**.



- To sync other Maverick MK3 Washes, you connect those products by a DMX cable.
- The product can be in any control mode except WDMX. ArtNet, DMX, sACN are all acceptable.
- All menu options are transferred, including the DMX address. Only the IP address is not affected in the other products.

Operation

Reset functions

To reset the pan, tilt, or all functions as if from startup:

1. Navigate to the [Setup](#) menu.
2. Use **<UP>** or **<DOWN>** to select **Reset Function**, or touch the display where it says **Reset Function**.
3. If using the buttons instead of the touchscreen, press **<ENTER>**.
4. Use **<UP>** or **<DOWN>** to select the function to reset, from **Pan**, **Tilt**, or **All**, or touch the display where it says the desired option.
5. If using the buttons instead of the touchscreen, press **<ENTER>**.
6. Use **<UP>**, **<DOWN>**, **<LEFT>**, or **<RIGHT>** to select from **NO** (do not reset) or **YES** (reset), or touch the display where it says the desired option.
7. Press **<ENTER>**.

Factory reset

To restore the Maverick MK3 Wash to factory default settings, do the following:

1. Navigate to the [Setup](#) menu.
2. Use **<UP>** or **<DOWN>** to select **Factory Settings**, or touch the display where it says **Factory Settings**.
3. If using the buttons instead of the touchscreen, press **<ENTER>**.
4. Use **<UP>**, **<DOWN>**, **<LEFT>**, or **<RIGHT>** to select **NO** (do not reset) or **YES** (reset to factory settings), or touch the display where it says the desired option.
5. Press **<ENTER>**.

System information

All information about the current status of the Maverick MK3 Wash is available through the product's **Sys Info** menu. To view this information, follow the instructions below:

1. Press **<MENU>** repeatedly until the [Home Screen](#) shows on the display. Press **<ENTER>**.
2. Use **<UP>**, **<DOWN>**, **<LEFT>**, or **<RIGHT>** to select **Sys Info**, or touch the display where it says **Sys Info**.
3. If using the buttons instead of the touchscreen, press **<ENTER>**.
4. Use **<UP>** or **<DOWN>** to select from **Fixture Information** (shows firmware version, running mode, starting address, etc.), **Fan Information** (shows speed of the head fans in rpm), **Error Information** (shows any errors or **No Error!**), or **Channel Information** (shows the current value of all signal input channels), or touch the display where it says the desired option.
5. Press **<ENTER>**.
6. Use **<UP>** or **<DOWN>** to scroll through the information.

Offset Mode

The Offset mode provides fine adjustments for the home position of all the moving parts in the optical path and the pan and tilt movements. This allows the moving parts to not show any border or to reduce the light output when in their home position. To access this mode, follow the instructions below:

1. Starting from the Main Level screen, press and hold **<MENU>** until the passcode screen appears.
2. Enter the passcode **2323** using one of the following methods:
 - Through the touchscreen: use the number pad on the screen to enter **2323**.
 - With the buttons:
 - a. Use **<DOWN>** to select the number to be changed.
 - b. Use **<UP>** to increase the value.
 - c. Repeat until **2323** has been entered.
3. Press **<ENTER>**.
4. This brings you into the Zero Adjust menu screen.

PAN

To adjust the starting point of the pan motor, follow the instructions below:

1. Use **<UP>** or **<DOWN>** to select **PAN**.
2. Press **<ENTER>**.
3. Use **<UP>** or **<DOWN>** to increase or decrease the starting value, from **000–255**.
4. Press **<ENTER>**.

TILT

To adjust the starting point of the tilt motor, do the following:

1. Use **<UP>** or **<DOWN>** to select **TILT**.
2. Press **<ENTER>**.
3. Use **<UP>** or **<DOWN>** to increase or decrease the starting value, from **000–255**.
4. Press **<ENTER>**.

ZOOM

To adjust the starting point of the zoom motor, follow the instructions below:

1. Use **<UP>** or **<DOWN>** to select **ZOOM**.
2. Press **<ENTER>**.
3. Use **<UP>** or **<DOWN>** to increase or decrease the starting value, from **000–255**.
4. Press **<ENTER>**.

MAC Address

To adjust the fourth, fifth, or sixth digit of the MAC address, do the following:

1. Use **<UP>** or **<DOWN>** to select **MAC4**, **MAC5**, or **MAC6**.
2. Press **<ENTER>**.
3. Use **<UP>** or **<DOWN>** to increase or decrease the value, from **000–255**.
4. Press **<ENTER>**.

Operation

Web Server

The Maverick MK3 Wash Web Server can be accessed by any computer on the same network as the product. It allows network access to system information and settings (e.g., control setup, manual testing of all functions, firmware updates, and the ability to change the Web Server password).

1. Connect the product to power, and set the Control [Protocol](#) to **Art-Net** and the [IP mode](#) to **Static**.
2. Connect the product to a Windows® computer with a network cable.
3. On the computer, set the IP address of the new network to have the same first 3 digits as the IP address of the product (see [IP address](#)).
4. Enter the IP address of the product into the URL bar of a Web browser on the computer.
5. Enter both the User Name and Password as **admin** to log in.

Information

The Information page on the Web Server displays the current settings and the system information of the Maverick MK3 Wash.

Setup

The Setup page on the Web Server provides options for control, similar to the **Setup** menu on the product. Click **Save Settings** to send the new configuration to the product.

Manual Test

The Manual Test page on the Web Server allows all output functions of the product to be controlled through the browser. To set all functions back to default, click **Reset**.

Firmware Update

The Upgrade page on the Web Server allows the product to be updated with the latest firmware. Go to <https://www.chauvetprofessional.com/products/maverick-mk3-wash> to download firmware updates.

Security

The Security page on the Web Server gives the option to change the password to the connected product's Web server. Enter the old password (**admin**, by default) and the new password twice, then click **Save Settings** to change the password.

5. Maintenance

Product Maintenance

Dust build-up reduces light output performance and can cause overheating. This can lead to reduction of the light source's life and/or mechanical wear. To maintain optimum performance and minimize wear, clean your lighting products at least twice a month. However, be aware that usage and environmental conditions could be contributing factors to increase the cleaning frequency.

To clean the product, follow the instructions below:

1. Unplug the product from power.
2. Wait until the product is at room temperature.
3. Use a vacuum (or dry compressed air) and a soft brush to remove dust collected on the external surface/vents.
4. Clean all transparent surfaces with a mild soap solution, ammonia-free glass cleaner, or isopropyl alcohol.
5. Apply the solution directly to a soft, lint-free cotton cloth or a lens-cleaning tissue.
6. Softly drag any dirt or grime to the outside of the transparent surface.
7. Gently polish the transparent surfaces until they are free of haze and lint.



Always dry the transparent surfaces carefully after cleaning them.

Technical Specifications

6. Technical Specifications

Dimensions and Weight

Length	Width	Height	Weight
18.7 in (459 mm)	11.49 in (292 mm)	22.93 in (583 mm)	68.2 lb (31 kg)

Note: Dimensions in inches are rounded.

Power

Power Supply Type	Range	Voltage Selection
Switching (internal)	100 to 240 VAC, 50/60 Hz	Auto-ranging

Parameter	100 V, 60 Hz	120 V, 60 Hz	208 V, 60 Hz	230 V, 50 Hz	230 V, 50 Hz
Consumption	1,140 W	1,120 W	1,090 W	1,120 W	1,110 W
Operating current	11.70 A	9.54 A	5.35 A	4.79 A	4.53 A
Fuse	F 20 A, 250 V	F 20 A, 250 V	F 20 A, 250 V	F 20 A, 250 V	F 20 A, 250 V

Power I/O	U.S./Worldwide	UK/Europe
Power input connector	Seetronic Powerkon IP65	Seetronic Powerkon IP65
Power output connector	Seetronic Powerkon IP65	Seetronic Powerkon IP65
Power cord plug	Edison (US)	Local plug

Light Source

Type	Color	Quantity	Power	Current	Lifespan
LED	Quad-color RGBW	27	40 W	2.6 A	50,000 hours

Photometrics

Beam Angle	Field Angle	Zoom Range	Illuminance @ 5 m (7.4°)	Illuminance @ 5 m (52.8°)	Color Temperature
5.2°–36.1°	7.4°–65.1°	5.2°–52.8°	60,090 lux	2,040 lux	2800–10,000 K

DMX

I/O Connectors	Channel Range
3- and 5-pin XLR	<ul style="list-style-type: none"> Single mode: 21, 129, 243, 297 channels Dual mode - movement: 9, 21, 27 channels Dual mode - pixel: 81, 108, 216 channels

Art-Net™/sACN

I/O Connectors	Channel Range
Amphenol XLR Net RJ45 connectors in/out	<ul style="list-style-type: none"> Single mode: 21, 129, 243, 297 channels Dual mode - movement: 9, 21, 27 channels Dual mode - pixel: 81, 108, 216 channels

ArKaos Kling-Net

I/O Connectors	Channel Range
Amphenol XLR Net RJ45 connectors in/out	Determined per ArKaos MediaMaster software

Thermal

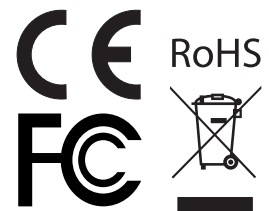
Maximum External Temp.	Cooling System
113 °F (45 °C)	Convection

Ordering

Product Name	Item Code	UPC Number
Maverick MK3 Wash	08011313	781462216610



UL 1573
CSA C22.2 No. 166
E113093



Returns

In case you need to get support or return a product:

- If you are located in the U.S., contact Chauvet World Headquarters.
- If you are located in the U.K. or Ireland, contact Chauvet Europe Ltd.
- If you are located in Benelux, contact Chauvet Europe BVBA.
- If you are located in France, contact Chauvet France.
- If you are located in Germany, contact Chauvet Germany.
- If you are located in Mexico, contact Chauvet Mexico.
- If you are located in any other country, DO NOT contact Chauvet. Instead, contact your local distributor. See www.chauvetprofessional.com for distributors outside the U.S., U.K., Ireland, Benelux, France, Germany, or Mexico.



If you are located outside the U.S., U.K., Ireland, Benelux, France, Germany, or Mexico, contact your distributor of record and follow their instructions on how to return Chauvet products to them. Visit our website www.chauvetprofessional.com for contact details.

Call the corresponding Chauvet Technical Support office and request a Return Merchandise Authorization (RMA) number before shipping the product. Be prepared to provide the model number, serial number, and a brief description of the cause for the return.

To submit a service request online, go to www.chauvetprofessional.com/service-request.

Send the merchandise prepaid, in its original box, and with its original packing and accessories. Chauvet will not issue call tags.

Clearly label the package with the RMA number. Chauvet will refuse any product returned without an RMA number.



Write the RMA number on a properly affixed label. DO NOT write the RMA number directly on the box.

Before sending the product, clearly write the following information on a piece of paper and place it inside the box:

- Your name
- Your address
- Your phone number
- RMA number
- A brief description of the problem

Be sure to pack the product properly. Any shipping damage resulting from inadequate packaging will be your responsibility. FedEx packing or double-boxing are recommended.



Chauvet reserves the right to use its own discretion to repair or replace returned product(s).

Contact Us

General Information	Technical Support
Chauvet World Headquarters	
Address: 5200 NW 108th Ave. Sunrise, FL 33351 Voice: (954) 577-4455 Fax: (954) 929-5560 Toll Free: (800) 762-1084	Voice: (844) 393-7575 Fax: (954) 756-8015 Email: chauvetcs@chauvetlighting.com Website: www.chauvetprofessional.com
Chauvet Europe Ltd	
Address: Unit 1C Brookhill Road Industrial Estate Pinxton, Nottingham, UK NG16 6NT Voice: +44 (0) 1773 511115 Fax: +44 (0) 1773 511110	Email: UKtech@chauvetlighting.eu Website: www.chauvetprofessional.eu
Chauvet Europe BVBA	
Address: Stokstraat 18 9770 Kruishoutem Belgium Voice: +32 9 388 93 97	Email: BNLtech@chauvetlighting.eu Website: www.chauvetprofessional.eu
Chauvet France	
Address: 3, Rue Ampère 91380 Chilly-Mazarin France Voice: +33 1 78 85 33 59	Email: FRtech@chauvetlighting.fr Website: www.chauvetprofessional.eu
Chauvet Germany	
Address: Bruno-Bürgel-Str. 11 28759 Bremen Germany Voice: +49 421 62 60 20	Email: DEtech@chauvetlighting.de Website: www.chauvetprofessional.eu
Chauvet Mexico	
Address: Av. de las Partidas 34 - 3B (Entrance by Calle 2) Zona Industrial Lerma Lerma, Edo. de México, CP 52000 Voice: +52 (728) 690-2010	Email: servicio@chauvet.com.mx Website: www.chauvetprofessional.mx

Visit the applicable website above to verify our contact information and instructions to request support. Outside the U.S., U.K., Ireland, Benelux, France, Germany, or Mexico, contact the dealer of the record.

1. Antes de Empezar

Qué va Incluido

- Maverick MK3 Wash
- Cable de alimentación Seetronic Powerkon IP65
- 2 soportes Omega con material de montaje
- Manual de usuario

Instrucciones de Desembalaje

Desembale el producto con cuidado inmediatamente y compruebe la caja para asegurarse de que todas las partes están en el paquete y en buen estado.

Reclamaciones




Si la caja o el contenido (el producto y los accesorios incluidos) parecen dañados a cause del transporte o muestran signos de manipulación inadecuada, notifíquesele inmediatamente al transportista, y no a Chauvet. Si no lo hace oportunamente, puede quedar invalidada su reclamación al transportista. Además, guarde la caja y todo el material de embalaje para su inspección.

Para otras incidencias, como componentes o partes que falten, daños no relacionados con el transporte o daños no evidentes, presente una reclamación a Chauvet en el plazo de 7 días de la entrega.

Convenciones del Manual

Convención	Significado
1–512	Un rango de valores
50/60	Un conjunto de valores de los cuales solo se puede escoger uno
Settings	Una opción de menú que no se puede modificar
<ENTER>	Una tecla que se tiene que se pulsar en el panel de control del producto
ON	Un valor que se tiene que introducir o seleccionar

Símbolos

Símbolo	Significado
	Instalación, configuración o información sobre funcionamiento crítica. Hacer caso omiso de esta información puede hacer que el producto no funcione, que se averíe, o causar daños al usuario.
	Instalación o información de configuración importante. El producto puede no funcionar correctamente si esta información no se usa.
	Información útil.



Todos los códigos locales y regulaciones correspondientes se aplican a la instalación adecuada de este producto.

Cumplimiento de la FCC

Este dispositivo cumple la parte 15, parte B de las normas FCC. El Funcionamiento está supeditado al cumplimiento de estas dos condiciones:

1. Este dispositivo no puede causar interferencias perjudiciales; y
2. Este dispositivo debe aceptar cualquier interferencia recibida, incluyendo las interferencias que puedan causar un funcionamiento no deseado.

Cualquier cambio o modificación que no haya sido expresamente autorizado por la parte responsable de conformidad puede anular la potestad del usuario para hacer funcionar el equipo.

Advertencia de exposición a RF para América del Norte y Australia

¡Advertencia! Este equipo cumple los límites FCC de exposición a radiación establecidos para un entorno no controlado. Este equipo debe instalarse y manejarse con una distancia mínima de 20 cm entre el radiador y su cuerpo. Este transmisor no se debe situar junto a ninguna otra antena o transmisor ni hacerse funcionar en combinación con ellos.

Notas de Seguridad

Por favor, lea todas las siguientes Notas de Seguridad antes de poner en funcionamiento este producto. Estas notas incluyen información importante de seguridad sobre la instalación, uso y mantenimiento de este producto.



Este producto no contiene piezas reparables por el usuario. Cualquier referencia a la reparación en este Manual de usuario se aplicará solamente a técnicos certificados, adecuadamente instruidos por Chauvet. No abra la carcasa ni intente ninguna reparación.

Seguridad Personal

- Evite la exposición directa de los ojos a la fuente de luz mientras es producto esté encendido.
- Desconecte siempre el producto de la fuente de alimentación antes de limpiarlo o cambiar el fusible.
- Conecte siempre el producto un circuito con toma de tierra para evitar el riesgo de electrocución.
- No toque la carcasa del producto cuando esté en funcionamiento, porque podría estar muy caliente.

Montaje e Instalación

- La luminaria está destinada exclusivamente a un uso profesional.
- ¡Este producto es para uso en interiores solamente! Para evitar riesgos de incendio o descarga, no exponga este producto a la lluvia o la humedad (IP20).
- CUIDADO: Cuando traslade el producto entre ambientes de temperatura extrema (p. ej., desde un camión frío a una sala de fiestas húmeda y caliente) se puede formar condensación en la electrónica interna del producto. Para evitar que se produzca un fallo, deje que el producto se aclimate totalmente al entorno antes de conectar la alimentación.
- Monte este producto en una ubicación con ventilación adecuada, al menos a 20 in (50 cm) de superficies adyacentes.
- La luminaria debe colocarse de forma que no sea previsible que se mire fijamente hacia ella a una distancia menor de 2,3 m.
- Asegúrese de que no hay materiales inflamables cerca del producto cuando esté en funcionamiento.
- Si cuelga este producto, asegúrelo siempre a un dispositivo de seguridad usando un cable de seguridad.
- Nunca mueva el producto agarrándolo por el cable de alimentación o por cualquier parte móvil.

Alimentación y Cableado

- Asegúrese de que el cable de alimentación no está retorcido ni estropeado.
- Asegúrese siempre de que conecta el producto a la tensión adecuada, en concordancia con las especificaciones de este manual o de la etiqueta de especificación del producto.
- Para evitar un desgaste innecesario y alargar su vida útil, desconecte completamente el producto de la alimentación mediante el interruptor o desenchufándolo durante periodos en que no se use.
- Nunca conecte este producto a un regulador de intensidad o reostato.
- Asegúrese de reemplazar el fusible con otro del mismo tipo y clasificación.
- Nunca desconecte este producto agarrando o tirando del cable de alimentación.
- Si se daña el cable externo flexible de esta luminaria, se sustituirá con un cable especial o con un cable disponible exclusivamente a través del fabricante o de su agente de servicio técnico.
- Solo el fabricante, su agente de servicio o un técnico de similar cualificación podrán reemplazar la fuente de luz contenida en esta luminaria.

Funcionamiento

- No haga funcionar este producto si hay daño en la carcasa, las lentes o las cables. Haga que en técnico autorizado sustituya todas las piezas estropeadas.
- No cubra las ranuras de ventilación cuando esté funcionando, para evitar sobrecalentamiento interno.
- La temperatura ambiente máxima es de 113 °F (45 °C). No haga funcionar el producto a temperaturas más altas.
- ¡En caso de un problema grave de funcionamiento, deje de usar este producto inmediatamente!



Si su producto Chauvet necesita reparación, póngase en contacto con el Servicio Técnico de Chauvet.

Vida Útil Prevista del LED

Los LED van perdiendo brillo paulatinamente con el tiempo, principalmente a causa del calor. Agrupados, los LED arrojan unas temperaturas de funcionamiento superiores a las condiciones ideales de un LED individual. Por esta razón, usar LED agrupados a su máxima intensidad reduce significativamente la vida del LED. Bajo condiciones normales, esta vida puede ser de 40.000 o 50.000 horas. Si la extensión de la duración es vital, baje la temperatura de funcionamiento mejorando la ventilación alrededor del producto y reduzca la temperatura ambiente a un rango óptimo. Además, limitar la intensidad de proyección total puede contribuir a alargar la vida del LED.

2. Introducción

Descripción

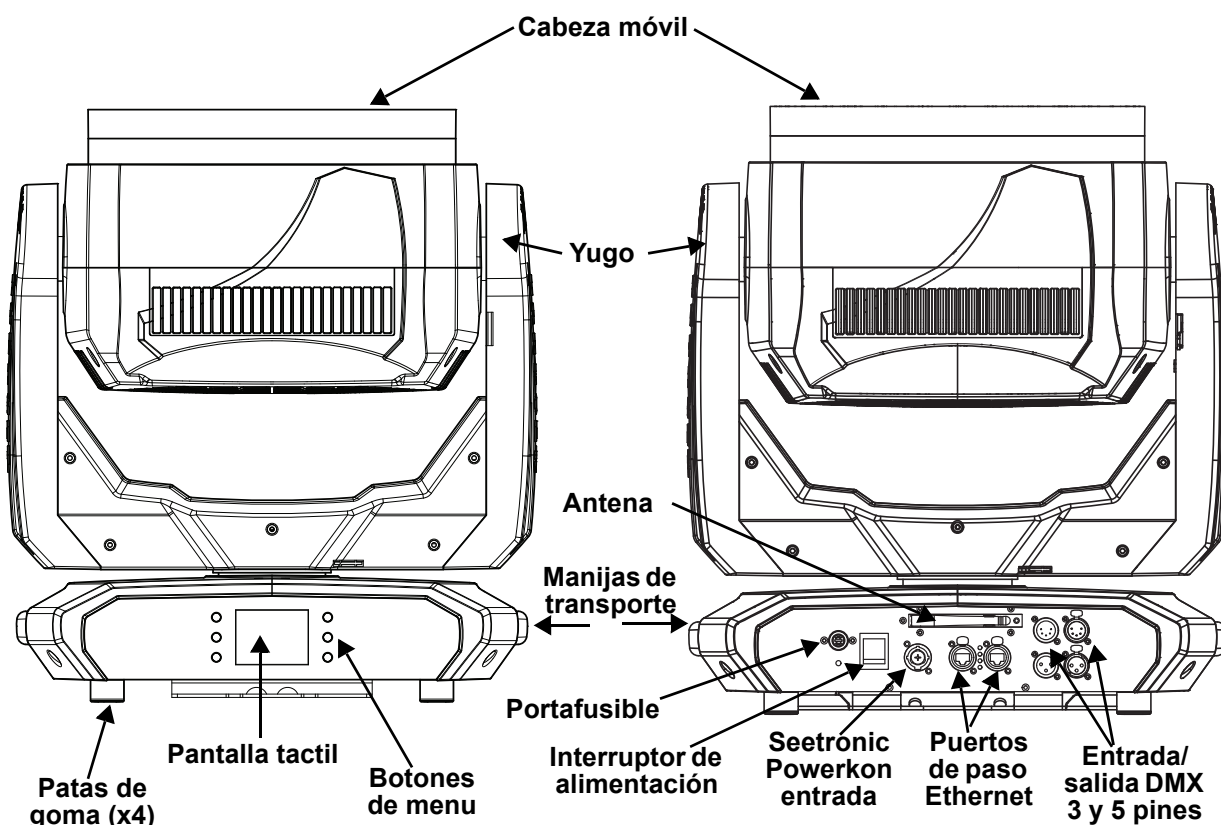
El Maverick MK3 Wash es un producto de cabeza móvil con funciones completas, equipado con 27 LED de cuatro colores RGBW de 40 W. El Maverick MK3 Wash es un producto potente de baño de luz con suaves desplazamientos panorámico y de inclinación, un rango de zoom de 5,2° a 65,1° y un sistema único de lente que proporciona un baño de color uniforme y combinado profesionalmente.

El Maverick MK3 Wash funciona sobre protocolos Art-Net™, sACN, Kling-Net, RDM, DMX y WDMX. Se puede controlar con consolas de iluminación o servidores multimedia, proporcionando así opciones de control integrado de la máxima flexibilidad.

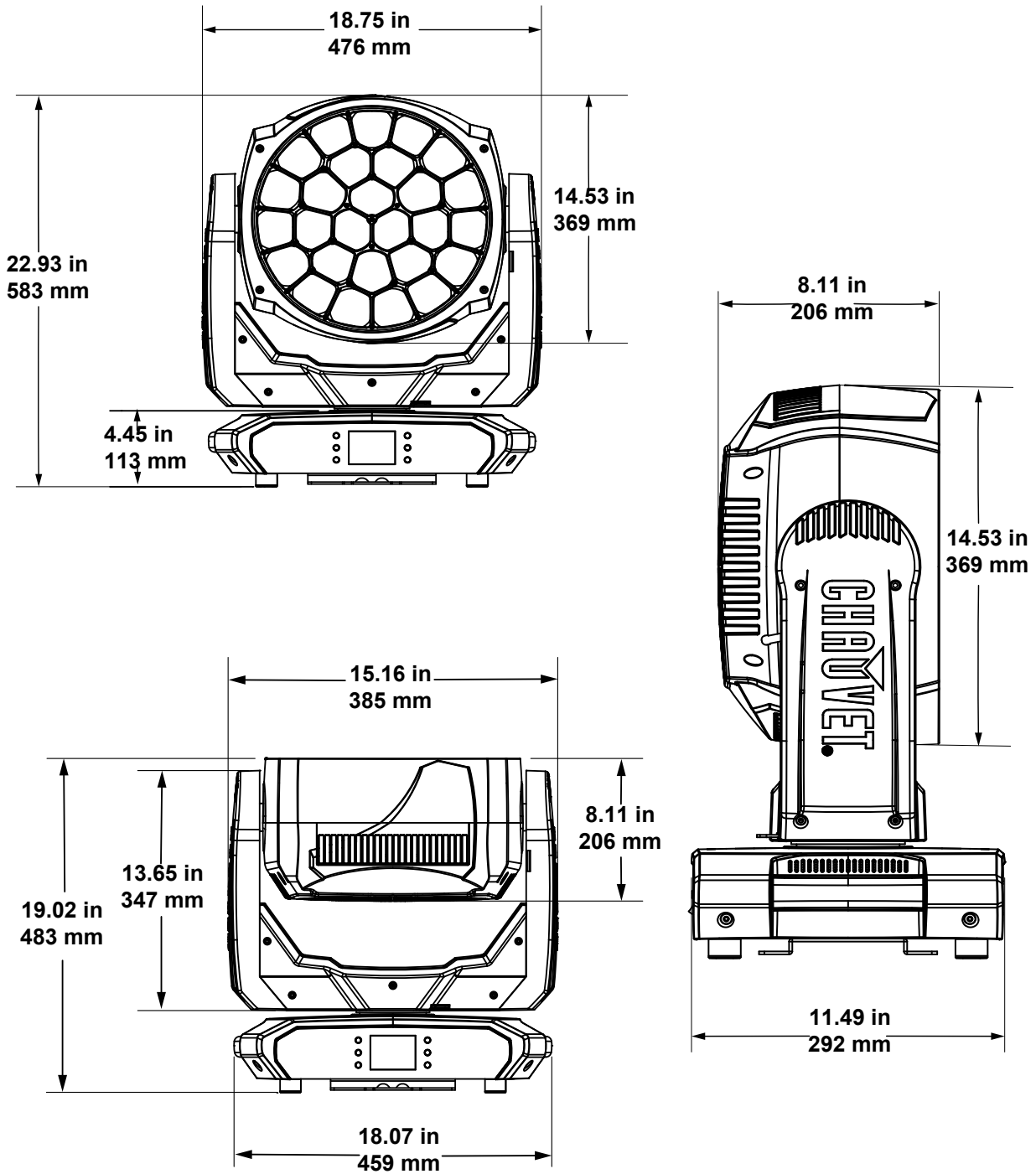
Características

- Aparato LED RGBW de baño de luz con yugo de funciones completas, con mapeo de píxeles y zoom
- Atenuador maestro de 16 bits y colores individuales para transiciones suaves de color
- Colores integrados para rápidas posibilidades de diseño
- Rueda de gobo virtual integrada con colores de fondo para impresionantes efectos atmosféricos
- Preciso movimientos de inclinación, panorámicos y de zoom
- Funcionamiento silencioso para una amplia gama de situaciones de instalación
- Control DMX, WDMX, sACN, RDM, Art-Net™ y Kling-Net para una flexibilidad total
- RDM habilitado para direccionamiento remoto y resolución de problemas
- Rango de zoom de 5,2° a 65,1° para variar los tamaños del haz
- Entrada de alimentación compatible con True 1
- Pantalla batería auxiliar con rotación automática dependiendo de la orientación del dispositivo
- Tres preajustes del menú de configuración y de sincronización de preajustes para la carga cruzada a múltiples accesorios similares para una fácil configuración de la tienda

Vista General del Producto



Dimensiones del Producto



3. Instalación

Corriente Alterna

El Maverick MK3 Wash tiene una fuente de alimentación con detección automática que puede funcionar con un rango de tensión de entrada de 100 a 240 VCA, 50/60 Hz. Para determinar los requerimientos de alimentación (disyuntor, toma de alimentación y cableado), use el valor de tensión que aparece en la etiqueta fijada en el panel trasero del producto o consulte las [Especificaciones Técnicas](#) de este manual. La especificación de corriente listada indica el consumo de corriente promedio en condiciones normales. Para obtener más información, descargue Sizing Circuit Breakers del sitio web de Chauvet: www.chauvetprofessional.com



- **Conecte siempre el producto a un circuito protegido (disyuntor o fusible). Asegúrese de que el producto tiene una toma de tierra adecuada para evitar el riesgo de electrocución o incendio.**
- **Para evitar un desgaste innecesario y alargar su vida útil, desconecte completamente el producto de la alimentación, mediante el interruptor o desenchufándolo, durante los periodos en los que no se use.**
- **Nunca conecte el producto a un reostato (resistor variable) o circuito de atenuación, incluso si el canal del reostato o atenuador sirve solo como conmutador 0 a 100%.**

Enchufe CA

El Maverick MK3 Wash viene con un cable de entrada de alimentación terminado con un conector Seetronic Powerkon en un extremo y un enchufe Edison en el otro extremo (mercado de los EE. UU.). Si el cable de entrada de alimentación que vino con su producto no tiene enchufe, o si necesita cambiar el enchufe, use la tabla a continuación para conectar el nuevo.

Conexión	Cable (EE. UU.)	Wire (Europa)	Color del tornillo
AC Cargado	Negro	Marrón	Amarillo/latón
AC Neutro	Blanco	Azul	Plata
AC Tierra	Verde/amarillo	Verde/amarillo	Verde

Sustitución del Fusible

1. Desconecte el producto de la alimentación.
2. Haga cuña con la punta de un destornillador plano en la ranura del portafusibles.
3. Saque la tapa de seguridad de la carcasa.
4. Quite el fusible fundido de la sujeción en la parte frontal de la tapa de seguridad y sustituya el fusible con otro del mismo tipo y categoría.
5. Vuelva a insertar el portafusibles y conecte de nuevo la alimentación.



Desconecte el producto de la alimentación antes de sustituir el fusible. Sustituya siempre el fusible fundido con uno del mismo tipo y categoría.

Remote Device Management (RDM)

Remote Device Management (gestión remota del dispositivo) o RDM, es un estándar que permite a los dispositivos con capacidad DMX comunicarse bidireccionalmente por un cableado DMX existente. Consulte el manual de usuario del controlador DMX o pregunte al fabricante, ya que no todos los controladores DMX tienen esta capacidad. El Maverick MK3 Wash es compatible con el protocolo RDM, que permite la comunicación para realizar cambios a las opciones del mapa de menú.

Instalación

Montaje

Antes de montar el producto, lea y siga las recomendaciones de seguridad indicadas en las [Notas de Seguridad](#).

Orientación

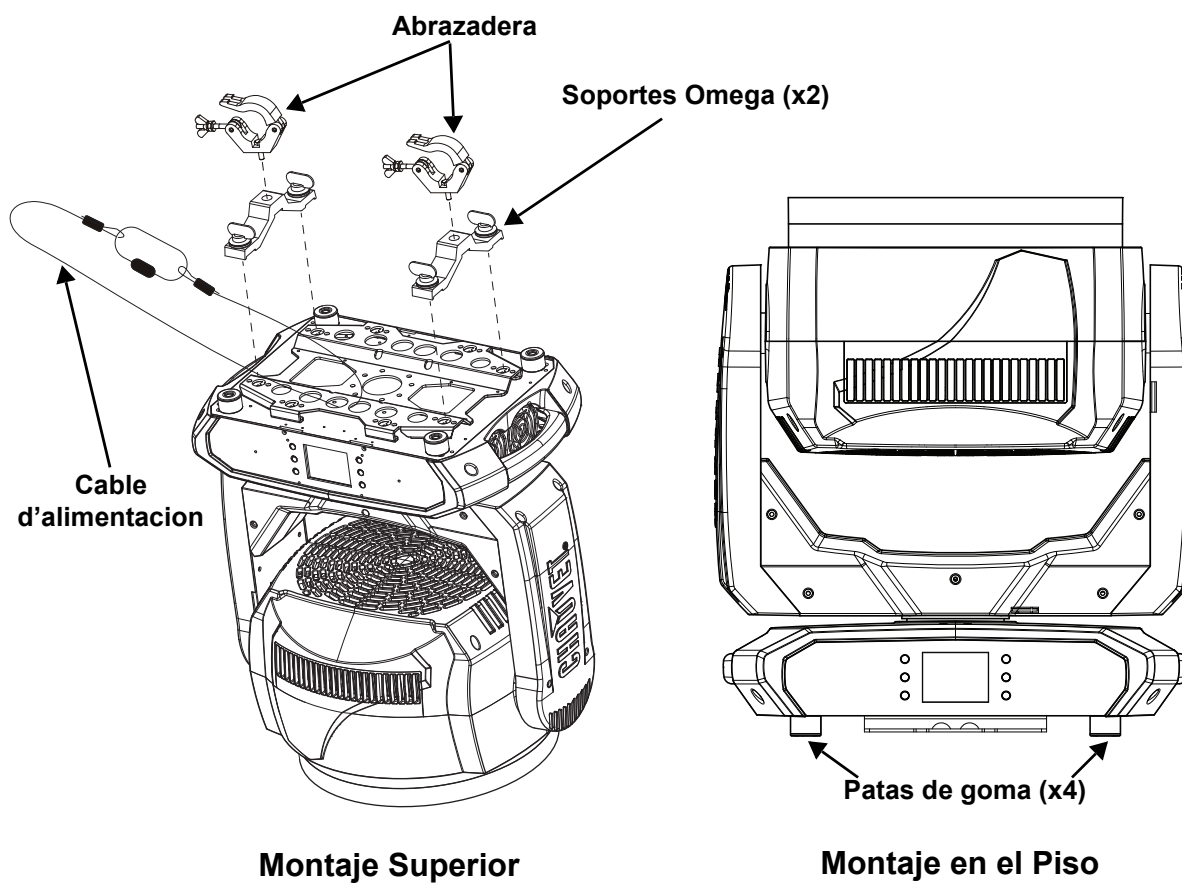
Monte siempre este producto en una posición segura y asegúrese de que haya espacio adecuado para la ventilación, la configuración y el mantenimiento. El Maverick MK3 Wash se puede suspender hacia arriba o hacia abajo con los dos soportes Omega incluidos, o se puede colocar sobre los pies de goma sobre una superficie plana.

Colocación

Chauvet recomienda utilizar las siguientes pautas generales al montar este producto:

- Antes de decidir una ubicación para el producto, asegúrese siempre de que hay fácil acceso al producto para su mantenimiento y programación.
- El producto no está destinado a la instalación permanente.
- Asegúrese de montar este producto lejos de cualquier material inflamable.
- Nunca lo monte en lugares donde la lluvia, la alta humedad, los cambios extremos de temperatura o la ventilación restringida puedan afectar al producto.
- Asegúrese de que la estructura o superficie sobre la que está montando el producto puede soportar su peso (vea las [Especificaciones Técnicas](#)).
- Cuando monte este producto en alto, use siempre un cable de seguridad. Para conocer línea de cables de seguridad CHAUVET Professional, visite <http://trusst.com/products/>.
- Cuando monte el producto en el piso, asegúrese de que el producto y los cables estén alejados de personas y vehículos.
- Coloque el Maverick MK3 Wash para que pueda moverse libremente sin golpear a nada ni a nadie.
- Deje suficiente holgura en los cables para evitar la tensión y tire de los enchufes.

Diagrama de montaje



Conexiones de Señal

El Maverick MK3 Wash puede recibir señales DMX, WDMX, Art-Net™, sACN o Kling-Net. El Maverick MK3 Wash tiene dos puertos de paso Amphenol XLRnet, y puertos DMX de entrada y salida de 3 y 5 pines. Para obtener más información sobre DMX, lea el manual de DMX en: https://www.chauvetprofessional.com/wp-content/uploads/2016/06/DMX_Primer.pdf.

Conexión Art-Net™

Art-Net™ es un protocolo Ethernet que usa TCP / IP que transfiere una gran cantidad de datos DMX512 usando una conexión Amphenol XLRnet RJ45 a través de una red grande. Un documento de protocolo Art-Net™ está disponible en www.chauvetprofessional.com. Art-Net™ diseñado por Artistic License Holdings Ltd.

Conexión sACN

Transmisión ACN, también conocido como ANSI E1.31, es un protocolo Ethernet que utiliza la disposición y el formato de la Architecture for Control Networks (ACN) para transportar datos DMX512 a través de IP o cualquier otra red compatible con ACN. ACN es mantenido por la Professional Lighting and Sound Association (PLASA).

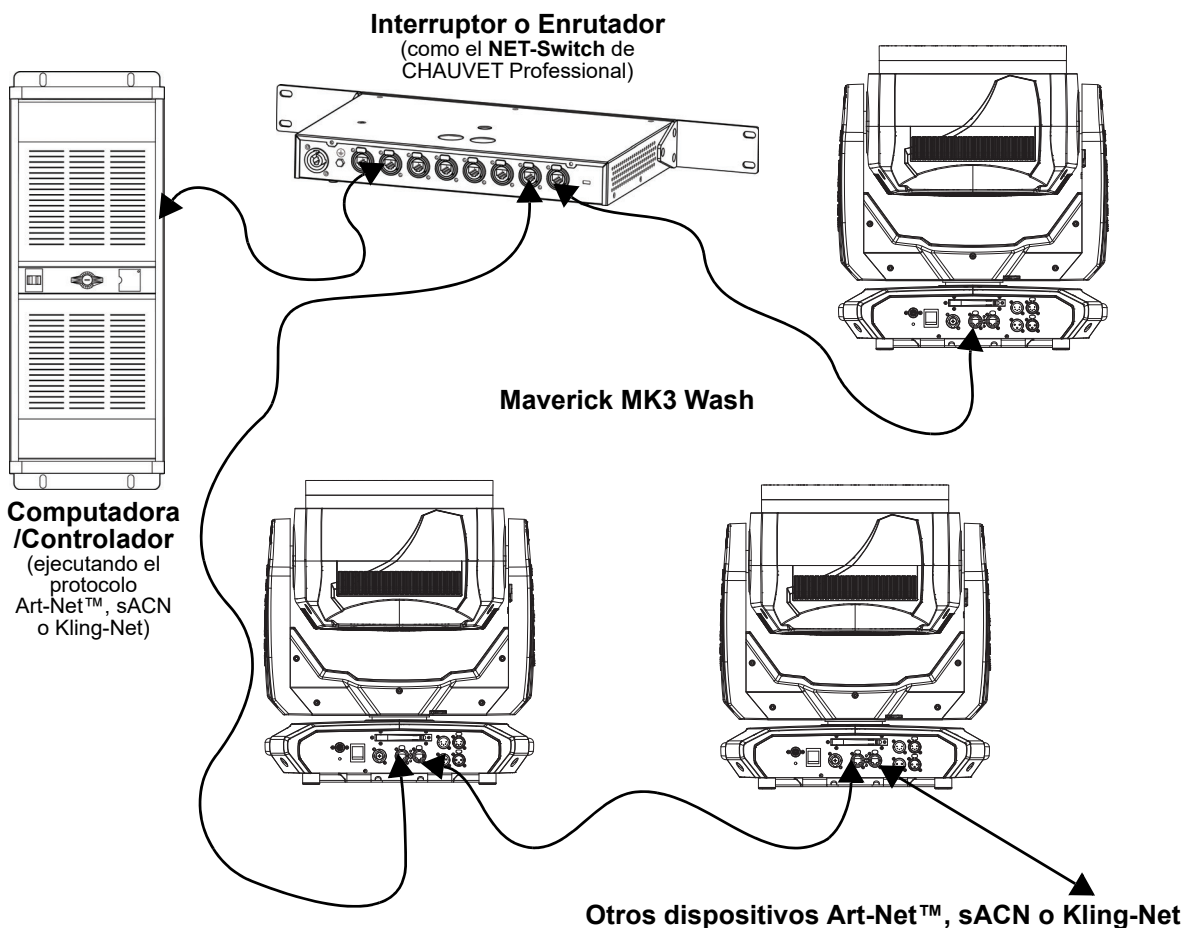
Conexión Kling-Net

Kling-Net es un protocolo de red que permite la configuración automática de dispositivos de visualización utilizando una conexión Amphenol XLRnet RJ45. Consulte el manual del software ArKaos para obtener instrucciones detalladas sobre la programación de este producto.



ArKaos Kling-Net no admite las funciones de giro e inclinación, y debe combinarse con otro protocolo para una funcionalidad completa con el Maverick MK3 Wash.

Diagrama de conexión





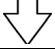

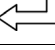

Los tres indicadores LED entre puertos Ethernet indican una conexión a una red y actividad en esa red. No indican si Maverick MK3 Wash recibe o no una señal de un controlador.

4. Funcionamiento

Panel de Control de Pantalla Táctil

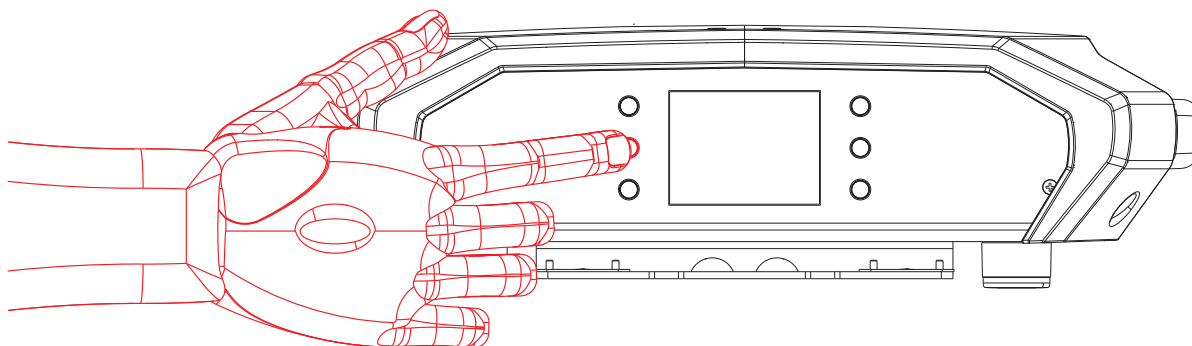
El Maverick MK3 Wash dispone de una pantalla táctil y de 6 botones de control. Navegue por la estructura del menú presionando los botones, tocando las imágenes de los botones en los lados de la pantalla, o tocando la opción de menú deseada en la pantalla directamente. La pantalla táctil se puede bloquear y calibrar a través de las opciones de **Setup** (configuración) en el menú (ver [Calibración de la pantalla táctil](#) y [Bloqueo de la pantalla táctil](#)).

Descripción del Panel de Control

Button	Function
	Navega hacia arriba por la lista del menú o aumenta el valor numérico cuando está en una función
	Sale del menú o función actual
	Navega hacia abajo por la lista del menú o disminuye el valor numérico cuando está en una función
	Navega hacia la izquierda por la lista del menú
	Habilita el menú actualmente en pantalla o configura el valor seleccionado actualmente dentro de la función seleccionada
	Navega hacia la derecha por la lista del menú

Pantalla a Batería

Pulse y mantenga pulsado hasta que aparezca la pantalla de menú (aproximadamente 15 segundos).



Mapa de Menú

Consulte la página del producto Maverick MK3 Wash en www.chauvetprofessional.com para ver el último mapa de menú.

Niveles de Programación				Descripción	
Control Settings				Control Settings Nivel Principal	
Control Settings	Single Control	DMX	Personality	Basic	Configura la personalidad DMX: (ver Personalidades de Control)
				Standard	
				Advanced	
				Tour	
		Start Address	1–512	Configura la dirección DMX de inicio	
	ArtNet	Personality	Personality	Basic	Configura la personalidad Art-Net™: (ver Personalidades de Control)
				Standard	
				Advanced	
				Tour	
	Start Address	1–512	Configura la dirección Art-Net™ de inicio		
	Universe	0–255	Configura el universo Art-Net™		
	sACN	Personality	Personality	Basic	Configura la personalidad sACN: (ver Personalidades de Control)
				Standard	
				Advanced	
				Tour	
	Start Address	1–512	Configura la dirección sACN de inicio		
Universe	0–255	Configura la universo sACN			
WDMX	Personality	Personality	Basic	Configura la personalidad WDMX: (ver Personalidades de Control)	
			Standard		
			Advanced		
			Tour		
Start Address	1–512	Configura la dirección WDMX de inicio			

Niveles de Programación					Descripción	
Control Settings					Control Settings Nivel Principal	
Control Settings	Dual Control	Movement	DMX	Personality	Basic Standard Advanced	Configura la personalidad DMX: (ver Personalidades de Control)
				Start Address	1-512	Configura la dirección DMX de inicio
				ArtNet	Personality	Basic Standard Advanced
			Start Address	1-512	Configura la dirección Art-Net™ de inicio	
			Universe	0-255	Configura el universo Art-Net™	
			sACN	Personality	Basic Standard Advanced	Configura la personalidad sACN: (ver Personalidades de Control)
		Start Address	1-512	Configura la dirección sACN de inicio		
		Universe	0-255	Configura el universo sACN		
		Pixels	DMX	Personality	Basic Standard Advanced	Configura la personalidad DMX: (ver Personalidades de Control)
				Start Address	1-512	Configura la dirección DMX de inicio
				ArtNet	Personality	Basic Standard Advanced
			Start Address	1-512	Configura la dirección Art-Net™ de inicio	
	Universe		0-255	Configura el universo Art-Net™		
	sACN		Personality	Basic Standard Advanced	Configura la personalidad sACN: (ver Personalidades de Control)	
	Start Address		1-512	Configura la dirección sACN de inicio		
	Universe		0-255	Configura el universo sACN		
	Kling-Net		Personality	Basic Standard	Configura la personalidad Kling-Net (36CH) o Estandár (48CH)	



En el Modo de Control Dual, el Protocolo de Movimiento y el Protocolo de Píxeles no pueden ser iguales.

Niveles de Programación			Descripción	
Test Mode			Test Mode Nivel Principal	
Test Mode	Auto Test		Prueba automática de todas las funciones	
	Manual Test	Pan	000–255	Controlar y probar todas las funciones a través del panel de control
		Tilt		
		P/T Speed		
		Red		
		Green		
		Blue		
		White		
		CTC		
		Color		
		Pattern		
		LED Macro		
		LED Ma. Speed		
		LED Ma. Fade		
		Background		
Background Dim.				
Dimmer				
Shutter				
Function				
Zoom				
Setup			Setup Nivel Principal	
Network Settings	IP Mode	Manual	Configurar la dirección IP manualmente	
		DHCP	La red configura la dirección IP	
		Static	El producto configura la dirección IP	
	IP	-----	Configurar la dirección IP en modo manual	
	SubMask	-----	Configurar la máscara de subred en modo manual	
Pan Reverse		NO	Desplazamiento lateral normal	
		YES	Desplazamiento lateral inversa	
Tilt Reverse		NO	Inclinación normal	
		YES	Inclinación inversa	
Zoom Reverse		NO	Zoom normal	
		YES	Zoom invertido	
Screen Reverse		NO	Pantalla normal	
		YES	Pantalla inversa	
		AUTO	Orientación de pantalla automático	
Pan Angle		540	Rango de desplazamiento lateral: 540°	
		360	Rango de desplazamiento lateral: 360°	
		180	Rango de desplazamiento lateral: 180°	
Tilt Angle		270	Rango de inclinación: 270°	
		180	Rango de inclinación: 180°	
		90	Rango de inclinación: 90°	
BL. O. P/T Move		NO	No ir a blackout mientras hay movimiento panorámico/inclinación	
		YES	Ir a blackout mientras hay movimiento panorámico/inclinación	
Calibration		NO	Mantener la configuración actual	
		YES	Calibrar la pantalla táctil	
Touchscreen Lock		NO	La pantalla responden al toque	
		YES	La pantalla no responde al toque	
Lock Screen		NO	Bloqueo los botones y pantalla táctil	
		YES	Contraseña: 0920	
Swap XY		NO	No intercambiar panorámica e inclinación	
		YES	Panorámica controla inclinación, inclinación controla panorámica	

Niveles de Programación		Descripción	
Setup (cont.)		Setup Main Level (cont.)	
XY Mode	Slow	Panorámica e inclinación lentas	
	Fast	Panorámica e inclinación rápidas	
WDMX Reset	NO	No restablecer WDMX	
	YES	Restablecer WDMX	
Backlight Timer	30S	La pantalla se apaga a los 30 segundos	
	1M	La pantalla se apaga a los 1 minuto	
	5M	La pantalla se apaga a los 5 minutos	
	ON	La pantalla permanece encendida	
Loss of Data	Hold	Mantiene la última señal recibida	
	Close	Pone el dispositivo en blackout	
Fans	Auto	Velocidad del ventilador según la temperatura del producto	
	Full	Velocidad del ventilador configurada como alta	
	ECO	Modo silencioso	
C Mixing Mode	RGBW	Mezcla de color aditivo (0–100%)	
	CMY	Mezcla de color sustractivo (100–0%)	
Dimmer Curve	Linear	Configura la curva del atenuador	
	Square		
	I Squa		
	SCurve		
Dimmer Speed	Smooth	Cambia la velocidad del atenuador	
	Fast		
PWM Option	600Hz	Configurar la configuración de Pulse Width Modulation	
	1200Hz		
	2000Hz		
	4000Hz		
	6000Hz		
Color Balance	Red	100–255	
	Green		
	Blue		
	White		
Preset Select	PRESET A	Opciones de menú preconfiguradas grabadas	
	PRESET B		
	PRESET C		
Preset Sync	NO	Permite transferir las opciones de menú preconfiguradas grabadas a otros Maverick MK3 Wash de la cadena DMX	
	YES		
Reset Function	Pan	NO	Restablece las funciones individuales o todas las funciones desde el arranque
		YES	
	Tilt	NO	
		YES	
All	NO		
	YES		
Factory Settings	NO	Restablece el dispositivo a la configuración de fábrica	
	YES		

Niveles de Programación			Descripción
Sys Info			Sys Info Niveles Principal
Fixture Information	Ver	V_	Muestra la versión de firmware
	Running Mode	---	Muestra el modo de ejecución actual
	Address	---	Muestra la dirección de inicio actual
	Temperature	---	Muestra la temperatura actual del producto en °C
	Fixture Hours	-----	Muestra el número de horas que el producto ha estado encendido
	IP	---.---.---	Muestra la dirección IP actual
	SubMask	---.---.---	Muestra la máscara de subred actual
	MAC	---.---.---	Muestra la dirección MAC actual
Fan Information	Head Fan1 Speed	---	Muestra la velocidad de los ventiladores de la cabeza en rpm
	Head Fan2 Speed	---	
Error Information	No Error!*		Muestra cualquier error o "No Error!"
Sys Info	Channel Information		
	Frequency		
	Pan		
	Pan Fine		
	Tilt		
	Tilt Fine		
	CTC		
	Color		
	Pattern		
	LED Macro		
	LED Ma. Speed		
	LED Ma. Fine		
	Background		
	Background Dim.		
	Bg. Dim. Fine	---	Muestra todos los valores actuales de las señales de entrada, 000–255
	Dimmer		
	Dimmer Fine		
	Shutter		
	Zoom		
	Function		
	Red (todos, 1–27)		
	Red Fine (todos, 1–27)		
	Green (todos, 1–27)		
	Green Fine (todos, 1–27)		
	Blue (todos, 1–27)		
	Blue Fine (todos, 1–27)		
	White (todos, 1–27)		
	White Fine (todos, 1–27)		

Configuración de Protocolo

El Maverick MK3 Wash se puede configurar para responder a DMX, WDMX, Art-Net™, sACN, Kling-Net o una combinación de estos protocolos. La configuración del protocolo debe establecerse para que el producto responda correctamente a los controladores.

Personalidades de Control

Las siguientes personalidades de control están disponibles en el Maverick MK3 Wash:

Single Control	Dual Control Movement	Dual Control Pixels
Basic (21-canal)	Basic (9-canal)	Basic (81-canal)
Standard (129-canal)	Standard (21-canal)	Standard (108-canal)
Advanced (243-canal)	Advanced (27-canal)	Advanced (216-canal)
Tour (297-canal) Utiliza DMX, Art-Net™, sACN o WDMX	Utiliza DMX, Art-Net™ o sACN	Utiliza DMX, Art-Net™, sACN o Kling-Net

Single Control

En el modo **Single Control**, el lavado de Maverick MK3 Wash se controla mediante única entrada de protocolo. Elija entre DMX, Art-Net™, sACN o WDMX. En este modo, las cuatros personalidades disponibles son: **Basic** (21 canales), **Standard** (129 canales), **Advanced** (243 canales), y **Tour** (297 canales).

Protocolo de single control

Para seleccionar el [Protocolo](#) de **Single Control**, siga las instrucciones siguientes:

1. Pulse **<MENU>** repetidamente hasta llegar a la [Pantalla de Inicio](#). Pulse **<ENTER>**.
2. Utilice **<UP>**, **<DOWN>**, **<LEFT>** o **<RIGHT>** para seleccionar los **Control Settings** o toque la pantalla donde pone **Control Settings**.
3. Si utiliza los botones en lugar de la pantalla táctil, pulse **<ENTER>**.
4. Utilice **<UP>** o **<DOWN>** para seleccionar **Single Control** o toque la pantalla donde pone **Single Control**.
5. Si utiliza los botones en lugar de la pantalla táctil, pulse **<ENTER>**.
6. Utilice **<UP>** o **<DOWN>** para seleccionar entre **DMX**, **ArtNet**, **sACN** o **WDMX**, o bien toque la pantalla donde se encuentre la opción de protocolo que desee.
7. Si utiliza los botones en lugar de la pantalla táctil, pulse **<ENTER>**.

Personalidad de single control

Para seleccionar la personalidad de Single Control, establezca el [Protocolo](#) y luego haga lo siguiente:

1. Utilice **<UP>** o **<DOWN>** para seleccionar **Personality** o toque la pantalla donde pone **Personality**.
2. Si utiliza los botones en lugar de la pantalla táctil, pulse **<ENTER>**.
3. Utilice **<UP>**, **<DOWN>**, **<LEFT>** o **<RIGHT>** para seleccionar entre **Basic** (21 canales), **Standard** (129 canales), **Advanced** (243 canales) y **Tour** (297 canales), o bien toque la pantalla donde se encuentre la personalidad deseada.
4. Si utiliza los botones en lugar de la pantalla táctil, pulse **<ENTER>**.



Para control WDMX, asegúrese de que la antena está levantada y de que no haya obstáculos entre el controlador y el producto. Para ver información sobre resolución de problemas, consulte [Restablecer WDMX](#).

Dirección de inicio de single control

Para establecer la dirección de inicio del modo Single Control, establezca el [Protocolo](#) y siga luego estas instrucciones:

1. Utilice **<UP>** o **<DOWN>** para seleccionar **Start Address** o toque la pantalla donde pone **Start Address**.
2. Si utiliza los botones en lugar de la pantalla táctil, pulse **<ENTER>**.
3. Introduzca la dirección de inicio (**1–512**) mediante uno de los métodos siguientes:
 - Escriba el número de la dirección utilizando el teclado numérico que aparece en la pantalla táctil.
 - Utilice los botones (o los iconos de botones de los laterales de la pantalla):
 - a. Utilice **<LEFT>** o **<RIGHT>** para seleccionar el dígito que desee modificar.
 - b. Utilice **<UP>** o **<DOWN>** para aumentar o disminuir el valor numérico de ese dígito.
 - c. Repita hasta haber configurado la dirección deseada.
4. Pulse **<ENTER>**.

Universo de single control

Para establecer la dirección del universo del modo Single Control utilizando Art-Net™ o sACN, configure el [Protocolo](#) en **ArtNet** o **sACN** y luego haga lo siguiente:

1. Utilice **<UP>** o **<DOWN>** para seleccionar **Universe** o toque la pantalla donde pone **Universe**.
2. Si utiliza los botones en lugar de la pantalla táctil, pulse **<ENTER>**.
3. Introduzca la dirección del universo (**0–255**) con uno de los métodos siguientes:
 - Escriba el número de la dirección utilizando el teclado numérico que aparece en la pantalla táctil.
 - Utilice los botones (o los iconos de botones de los laterales de la pantalla):
 - a. Utilice **<LEFT>** o **<RIGHT>** para seleccionar el dígito que desee modificar.
 - b. Use **<UP>** o **<DOWN>** para aumentar o disminuir el valor numérico de ese dígito.
 - c. Repita hasta haber configurado la dirección deseada.
4. Pulse **<ENTER>**.

Dual Control

En el modo de **Dual Control**, el Maverick MK3 Wash se controla con dos entradas de protocolo. Una controla el movimiento del yugo y el zoom, así como de los atenuadores y el obturador, y la otra controla la salida individual del LED.

Movimiento de dual control

El protocolo de Movimiento controla el movimiento del yugo y el zoom, así como de los atenuadores y el obturador. Escoja entre DMX, Art-Net™ o sACN. En este modo, las tres personalidades disponibles son: **Basic** (9 canales), **Standard** (21 canales), y **Advanced** (27 canales).

Protocolo de movimiento de dual control

Para seleccionar el protocolo de movimiento de Dual Control, siga las instrucciones siguientes:

1. Pulse **<MENU>** repetidamente hasta llegar a la [Pantalla de Inicio](#). Pulse **<ENTER>**.
2. Utilice **<UP>**, **<DOWN>**, **<LEFT>** o **<RIGHT>** para seleccionar los **Control Settings**, o toque la pantalla donde pone **Control Settings**.
3. Si utiliza los botones en lugar de la pantalla táctil, pulse **<ENTER>**.
4. Utilice **<UP>** o **<DOWN>** para seleccionar **Dual Control** o toque la pantalla donde pone **Dual Control**.
5. Si utiliza los botones en lugar de la pantalla táctil, pulse **<ENTER>**.
6. Utilice **<UP>** o **<DOWN>** para seleccionar **Movement** o toque la pantalla donde pone **Movement**.
7. Si utiliza los botones en lugar de la pantalla táctil, pulse **<ENTER>**.
8. Utilice **<UP>**, **<DOWN>**, **<LEFT>** o **<RIGHT>** para seleccionar entre **DMX**, **ArtNet** o **sACN**, o toque la pantalla donde se encuentre la opción de protocolo deseada.
9. Si utiliza los botones en lugar de la pantalla táctil, pulse **<ENTER>**.

Personalidad de movimiento de dual control

Para seleccionar la personalidad de movimiento de Dual Control, establezca el [Protocolo](#) y luego haga lo siguiente:

1. Utilice **<UP>** o **<DOWN>** para seleccionar **Personality** o toque la pantalla donde pone **Personality**.
2. Si utiliza los botones en lugar de la pantalla táctil, pulse **<ENTER>**.
3. Utilice **<UP>**, **<DOWN>**, **<LEFT>** o **<RIGHT>** para seleccionar entre **Basic** (9 canales), **Standard** (21 canales) o **Advanced** (27 canales), o bien toque la pantalla donde se encuentre la personalidad deseada.
4. Si utiliza los botones en lugar de la pantalla táctil, pulse **<ENTER>**.

Dirección de inicio del movimiento de dual control

Para establecer la dirección de inicio del modo Movimiento de Dual Control, establezca el [Protocolo](#) y siga luego estas instrucciones:

1. Utilice **<UP>** or **<DOWN>** para seleccionar **Start Address** o toque la pantalla donde pone **Start Address**.
2. Si utiliza los botones en lugar de la pantalla táctil, pulse **<ENTER>**.
3. Introduzca la dirección de inicio (**1–512**) mediante uno de los métodos siguientes:
 - Escriba el número de la dirección utilizando el teclado numérico que aparece en la pantalla táctil.
 - Utilice los botones (o los iconos de botones de los laterales de la pantalla):
 - a. Utilice **<LEFT>** o **<RIGHT>** para seleccionar el dígito que desee modificar.
 - b. Utilice **<UP>** o **<DOWN>** para aumentar o disminuir el valor numérico de ese dígito.
 - c. Repita hasta haber configurado la dirección deseada.
4. Pulse **<ENTER>**.

Universo de movimiento de dual control

Para establecer la dirección del universo del modo Movimiento de Dual Control utilizando Art-Net™ o sACN, configure el [Protocolo](#) en **ArtNet** o **sACN** y luego haga lo siguiente:

1. Utilice **<UP>** o **<DOWN>** para seleccionar **Universe** o toque la pantalla donde pone **Universe**.
2. Si utiliza los botones en lugar de la pantalla táctil, pulse **<ENTER>**.
3. Introduzca la dirección del universo (**0–255**) con uno de los métodos siguientes:
 - Escriba el número de la dirección utilizando el teclado numérico que aparece en la pantalla táctil.
 - Utilice los botones (o los iconos de botones de los laterales de la pantalla):
 - a. Utilice **<LEFT>** o **<RIGHT>** para seleccionar el dígito que desee modificar.
 - b. Utilice **<UP>** o **<DOWN>** para aumentar o disminuir el valor numérico de ese dígito.
 - c. Repita hasta haber configurado la dirección deseada.
4. Pulse **<ENTER>**.

Funcionamiento

Píxeles de dual control

El protocolo de Píxeles controla la emisión individual de los LED. Escoja entre DMX, Art-Net™, sACN o Kling-Net. En este modo, las tres personalidades disponibles son: **Basic** (81 canales), **Standard** (108 canales) y **Advanced** (216 canales).

Protocolo de píxeles de dual control

Para seleccionar el protocolo de Píxeles de Dual Control, siga las instrucciones siguientes:

1. Pulse **<MENU>** repetidamente hasta llegar a la [Pantalla de Inicio](#). Pulse **<ENTER>**.
2. Utilice **<UP>**, **<DOWN>**, **<LEFT>**, o **<RIGHT>** para seleccionar **Control Settings** o toque la pantalla donde pone **Control Settings**.
3. Si utiliza los botones en lugar de la pantalla táctil, pulse **<ENTER>**.
4. Utilice **<UP>** o **<DOWN>** para seleccionar **Dual Control** o toque la pantalla donde pone **Dual Control**.
5. Si utiliza los botones en lugar de la pantalla táctil, pulse **<ENTER>**.
6. Utilice **<UP>** o **<DOWN>** para seleccionar **Pixels** o toque la pantalla donde pone **Pixels**.
7. Si utiliza los botones en lugar de la pantalla táctil, pulse **<ENTER>**.
8. Utilice **<UP>**, **<DOWN>**, **<LEFT>** o **<RIGHT>** para seleccionar entre **DMX**, **ArtNet**, **sACN** o **Kling-Net** o toque la pantalla donde se encuentre la opción de protocolo deseada.
9. Si utiliza los botones en lugar de la pantalla táctil, pulse **<ENTER>**.

Personalidad de píxeles de dual control

Para seleccionar la personalidad de Píxeles de Dual Control, establezca el [Protocolo](#) y luego haga lo siguiente:

1. Utilice **<UP>** o **<DOWN>** para seleccionar **Personality** o toque la pantalla donde pone **Personality**.
2. Si utiliza los botones en lugar de la pantalla táctil, pulse **<ENTER>**.
3. Utilice **<UP>**, **<DOWN>**, **<LEFT>** o **<RIGHT>** para seleccionar entre **Basic** (81 canales), **Standard** (108 canales) o **Advanced** (216 canales) o bien toque la pantalla donde se encuentre la personalidad deseada.
4. Si utiliza los botones en lugar de la pantalla táctil, pulse **<ENTER>**.



ArKaos Kling-Net solo puede asignarse a las personalidades Basic y Standard Pixels.

Dirección de inicio de píxeles de dual control

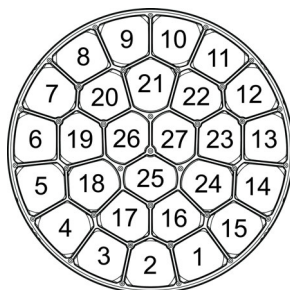
Para establecer la dirección de inicio del modo Píxeles de Dual Control, establezca el [Protocolo](#) y siga luego estas instrucciones:

1. Utilice **<UP>** o **<DOWN>** para seleccionar **Start Address** o toque la pantalla donde pone **Start Address**.
2. Si utiliza los botones en lugar de la pantalla táctil, pulse **<ENTER>**.
3. Introduzca la dirección de inicio (**1–512**) mediante uno de los métodos siguientes:
 - Escriba el número de la dirección utilizando el teclado numérico que aparece en la pantalla táctil.
 - Utilice los botones (o los iconos de botones de los laterales de la pantalla):
 - a. Utilice **<LEFT>** o **<RIGHT>** para seleccionar el dígito que desee modificar.
 - b. Utilice **<UP>** o **<DOWN>** para aumentar o disminuir el valor numérico de ese dígito.
 - c. Repita hasta haber configurado la dirección deseada.
4. Pulse **<ENTER>**.

Universo de píxeles de dual control

Para establecer la dirección del universo del modo Píxeles de Dual Control utilizando Art-Net™ o sACN, configure el [Protocolo](#) en **ArtNet** o **sACN** y luego haga lo siguiente:

1. Utilice **<UP>** o **<DOWN>** para seleccionar **Universe** o toque la pantalla donde pone **Universe**.
2. Si utiliza los botones en lugar de la pantalla táctil, pulse **<ENTER>**.
3. Introduzca la dirección del universo (**0–255**) con uno de los métodos siguientes:
 - Escriba el número de la dirección utilizando el teclado numérico que aparece en la pantalla táctil.
 - Utilice los botones (o los iconos de botones de los laterales de la pantalla):
 - a. Utilice **<LEFT>** o **<RIGHT>** para seleccionar el dígito que desee modificar.
 - b. Utilice **<UP>** o **<DOWN>** para aumentar o disminuir el valor numérico de ese dígito.
 - c. Repita hasta haber configurado la dirección deseada.
4. Pulse **<ENTER>**.

Zonas para Control de Pixél

Valores Single Control
Single Control: Modo "Tour" (297 canales)

Canal	Función	Valor	Porcentaje/Configuración
1	Movimiento panorámico	000 ⇔ 255	0–100%
2	Movimiento panorámico fino	000 ⇔ 255	0–100%
3	Inclinación	000 ⇔ 255	0–100%
4	Inclinación fina	000 ⇔ 255	0–100%
5	Velocidad de panorámico/inclinación	000 ⇔ 255	0–100%
6	CTC	000	Sin función
		001 ⇔ 255	Temperatura de color, 2800–10000 K
7	Color	000	Sin función
		001 ⇔ 255	Macros de color
8	Gobo	000	Sin función
		001 ⇔ 255	Gobos (indexado)
9	Macro LED/ Programa automático	000 ⇔ 015	Sin función
		016 ⇔ 135	Macros LED
		136 ⇔ 255	Programas automáticos
10	Macro LED/ Velocidad programa automático	000 ⇔ 127	Velocidad automática, rápido a lento
		128	Mantener
		129 ⇔ 255	Velocidad automática, lento a rápido
11	Retardo LED integrado	000 ⇔ 255	Rápido a lento
12	Color de fondo	000	Sin función
		001 ⇔ 002	2700K R = 156 G = 118 B = 0 W = 63
		003 ⇔ 004	3200K R = 156 G = 141 B = 5 W = 89
		005 ⇔ 006	4200K R = 156 G = 141 B = 14 W = 255
		007 ⇔ 008	5600K R = 156 G = 207 B = 54 W = 255
		009 ⇔ 010	8000K R = 130 G = 255 B = 96 W = 255
		011	Azul R = 0 G = 0 B = 255 W = 0
		012 ⇔ 048	+ Verde R = 0 G = 0–255 B = 255 W = 0
		049	Cian R = 0 G = 255 B = 255 W = 0
		050 ⇔ 086	- Azul R = 0 G = 255 B = 255–0 W = 0
		087	Verde R = 0 G = 255 B = 0 W = 0
		088 ⇔ 124	+ Rojo R = 0–255 G = 255 B = 0 W = 0
		125	Amarillo R = 255 G = 255 B = 0 W = 0
		126 ⇔ 162	- Verde R = 255 G = 255–0 B = 0 W = 0
		163	Rojo R = 255 G = 0 B = 0 W = 0
		164 ⇔ 200	+ Azul R = 255 G = 0 B = 0–255 W = 0
		201	Magenta R = 255 G = 0 B = 255 W = 0
		202 ⇔ 238	- Rojo R = 255–0 G = 0 B = 255 W = 0
		239	Azul R = 0 G = 0 B = 255 W = 0
		240 ⇔ 247	Cambio de color, rápido a lento
		248 ⇔ 255	Salto de color, rápido a lento

Canal	Función	Valor	Porcentaje/Configuración
13	Atenuador BC	000 ⇔ 255	0–100%
14	Atenuador fino BC	000 ⇔ 255	0–100%
15	Atenuador principal	000 ⇔ 255	0–100%
16	Atenuador principal fino	000 ⇔ 255	0–100%
17	Obturador	000 ⇔ 019	Apagado
		020 ⇔ 024	Encendido
		025 ⇔ 064	Estroboscopio, rápido a lento
		065 ⇔ 069	Encendido
		070 ⇔ 084	Estroboscopio 100–0%, rápido a lento
		085 ⇔ 089	Encendido
		090 ⇔ 104	Estroboscopio 0–100%, rápido a lento
		105 ⇔ 109	Encendido
		110 ⇔ 124	Estroboscópica aleatoria, rápido a lento
		125 ⇔ 129	Encendido
		130 ⇔ 144	Estroboscópica aleatoria 100–0%, rápido a lento
		145 ⇔ 149	Encendido
		150 ⇔ 164	Estroboscópica aleatoria 0–100%, rápido a lento
		165 ⇔ 169	Encendido
		170 ⇔ 184	Pulso estroboscópico, rápido a lento
		185 ⇔ 189	Encendido
		190 ⇔ 204	Estroboscopio de pulso aleatorio, rápido a lento
205 ⇔ 209	Encendido		
210 ⇔ 224	Estroboscopio 0–100–0%, rápido a lento		
225 ⇔ 229	Encendido		
230 ⇔ 244	Estroboscopio de pulso aleatorio, rápido a lento		
245 ⇔ 255	Encendido		
18	Zoom	000 ⇔ 255	Ancho a estrecho
19	Control	000 ⇔ 009	Sin función
		010 ⇔ 014	Blackout panorámica/inclinación
		015 ⇔ 019	Sin función (reservado para usos futuros)
		020 ⇔ 024	Modo de mezcla de color RGBW (adición)
		025 ⇔ 029	Modo de mezcla de color CMY (R=C, G=M, B=Y)
		030 ⇔ 049	Sin función (reservado para usos futuros)
		050 ⇔ 054	Reiniciar movimiento panorámico
		055 ⇔ 059	Reiniciar inclinación
		060 ⇔ 064	Restablecer zoom
		065 ⇔ 069	Sin función (reservado para usos futuros)
		070 ⇔ 074	Reiniciar todo
		075 ⇔ 109	Sin función (reservado para usos futuros)
		110 ⇔ 114	Velocidad panorámica/inclinación
		115 ⇔ 119	Velocidad baja panorámica/inclinación
		120 ⇔ 124	Modo de ventilador lento
		125 ⇔ 129	Modo ventilador al máximo
		130 ⇔ 134	Modo ventilador automático
135 ⇔ 139	Modo de atenuador rápido		
140 ⇔ 144	Modo de atenuador lento		
145 ⇔ 255	Sin función (reservado para usos futuros)		
20	Rojo principal	000 ⇔ 255	Modo RGBW: 0–100% / Modo CMY: 100–0%
21	Rojo fino principal	000 ⇔ 255	Modo RGBW: 0–100% / Modo CMY: 100–0%
22	Verde principal	000 ⇔ 255	Modo RGBW: 0–100% / Modo CMY: 100–0%
23	Verde fino principal	000 ⇔ 255	Modo RGBW: 0–100% / Modo CMY: 100–0%
24	Azul principal	000 ⇔ 255	Modo RGBW: 0–100% / Modo CMY: 100–0%
25	Azul fino principal	000 ⇔ 255	Modo RGBW: 0–100% / Modo CMY: 100–0%

Canal	Función	Valor	Porcentaje/Configuración
26	Blanco principal	000 ⇔ 255	Modo RGBW: 0–100% / Modo CMY: 100–0%
27	Blanco fino principal	000 ⇔ 255	Modo RGBW: 0–100% / Modo CMY: 100–0%
28	Atenuador 1	000 ⇔ 255	0–100%
29	Atenuador fino 1	000 ⇔ 255	0–100%
30	Rojo 1	000 ⇔ 255	Modo RGBW: 0–100% / Modo CMY: 100–0%
31	Rojo fino 1	000 ⇔ 255	Modo RGBW: 0–100% / Modo CMY: 100–0%
32	Verde 1	000 ⇔ 255	Modo RGBW: 0–100% / Modo CMY: 100–0%
33	Verde fino 1	000 ⇔ 255	Modo RGBW: 0–100% / Modo CMY: 100–0%
34	Azul 1	000 ⇔ 255	Modo RGBW: 0–100% / Modo CMY: 100–0%
35	Azul fino 1	000 ⇔ 255	Modo RGBW: 0–100% / Modo CMY: 100–0%
36	Blanco 1	000 ⇔ 255	Modo RGBW: 0–100% / Modo CMY: 100–0%
37	Blanco fino 1	000 ⇔ 255	Modo RGBW: 0–100% / Modo CMY: 100–0%
38	Atenuador 2	000 ⇔ 255	0–100%
39	Atenuador fino 2	000 ⇔ 255	0–100%
40	Rojo 2	000 ⇔ 255	Modo RGBW: 0–100% / Modo CMY: 100–0%
41	Rojo fino 2	000 ⇔ 255	Modo RGBW: 0–100% / Modo CMY: 100–0%
42	Verde 2	000 ⇔ 255	Modo RGBW: 0–100% / Modo CMY: 100–0%
43	Verde fino 2	000 ⇔ 255	Modo RGBW: 0–100% / Modo CMY: 100–0%
44	Azul 2	000 ⇔ 255	Modo RGBW: 0–100% / Modo CMY: 100–0%
45	Azul fino 2	000 ⇔ 255	Modo RGBW: 0–100% / Modo CMY: 100–0%
46	Blanco 2	000 ⇔ 255	Modo RGBW: 0–100% / Modo CMY: 100–0%
47	Blanco fino 2	000 ⇔ 255	Modo RGBW: 0–100% / Modo CMY: 100–0%
48	Atenuador 3	000 ⇔ 255	0–100%
49	Atenuador fino 3	000 ⇔ 255	0–100%
50	Rojo 3	000 ⇔ 255	Modo RGBW: 0–100% / Modo CMY: 100–0%
51	Rojo fino 3	000 ⇔ 255	Modo RGBW: 0–100% / Modo CMY: 100–0%
52	Verde 3	000 ⇔ 255	Modo RGBW: 0–100% / Modo CMY: 100–0%
53	Verde fino 3	000 ⇔ 255	Modo RGBW: 0–100% / Modo CMY: 100–0%
54	Azul 3	000 ⇔ 255	Modo RGBW: 0–100% / Modo CMY: 100–0%
55	Azul fino 3	000 ⇔ 255	Modo RGBW: 0–100% / Modo CMY: 100–0%
56	Blanco 3	000 ⇔ 255	Modo RGBW: 0–100% / Modo CMY: 100–0%
57	Blanco fino 3	000 ⇔ 255	Modo RGBW: 0–100% / Modo CMY: 100–0%
58	Atenuador 4	000 ⇔ 255	0–100%
59	Atenuador fino 4	000 ⇔ 255	0–100%
60	Rojo 4	000 ⇔ 255	Modo RGBW: 0–100% / Modo CMY: 100–0%
61	Rojo fino 4	000 ⇔ 255	Modo RGBW: 0–100% / Modo CMY: 100–0%
62	Verde 4	000 ⇔ 255	Modo RGBW: 0–100% / Modo CMY: 100–0%
63	Verde fino 4	000 ⇔ 255	Modo RGBW: 0–100% / Modo CMY: 100–0%
64	Azul 4	000 ⇔ 255	Modo RGBW: 0–100% / Modo CMY: 100–0%
65	Azul fino 4	000 ⇔ 255	Modo RGBW: 0–100% / Modo CMY: 100–0%
66	Blanco 4	000 ⇔ 255	Modo RGBW: 0–100% / Modo CMY: 100–0%
67	Blanco fino 4	000 ⇔ 255	Modo RGBW: 0–100% / Modo CMY: 100–0%
68	Atenuador 5	000 ⇔ 255	0–100%
69	Atenuador fino 5	000 ⇔ 255	0–100%
70	Rojo 5	000 ⇔ 255	Modo RGBW: 0–100% / Modo CMY: 100–0%
71	Rojo fino 5	000 ⇔ 255	Modo RGBW: 0–100% / Modo CMY: 100–0%
72	Verde 5	000 ⇔ 255	Modo RGBW: 0–100% / Modo CMY: 100–0%
73	Verde fino 5	000 ⇔ 255	Modo RGBW: 0–100% / Modo CMY: 100–0%
74	Azul 5	000 ⇔ 255	Modo RGBW: 0–100% / Modo CMY: 100–0%
75	Azul fino 5	000 ⇔ 255	Modo RGBW: 0–100% / Modo CMY: 100–0%
76	Blanco 5	000 ⇔ 255	Modo RGBW: 0–100% / Modo CMY: 100–0%
77	Blanco fino 5	000 ⇔ 255	Modo RGBW: 0–100% / Modo CMY: 100–0%
78	Atenuador 6	000 ⇔ 255	0–100%

Canal	Función	Valor	Porcentaje/Configuración
79	Atenuador fino 6	000 ⇔ 255	0–100%
80	Rojo 6	000 ⇔ 255	Modo RGBW: 0–100% / Modo CMY: 100–0%
81	Rojo fino 6	000 ⇔ 255	Modo RGBW: 0–100% / Modo CMY: 100–0%
82	Verde 6	000 ⇔ 255	Modo RGBW: 0–100% / Modo CMY: 100–0%
83	Verde fino 6	000 ⇔ 255	Modo RGBW: 0–100% / Modo CMY: 100–0%
84	Azul 6	000 ⇔ 255	Modo RGBW: 0–100% / Modo CMY: 100–0%
85	Azul fino 6	000 ⇔ 255	Modo RGBW: 0–100% / Modo CMY: 100–0%
86	Blanco 6	000 ⇔ 255	Modo RGBW: 0–100% / Modo CMY: 100–0%
87	Blanco fino 6	000 ⇔ 255	Modo RGBW: 0–100% / Modo CMY: 100–0%
88	Atenuador 7	000 ⇔ 255	0–100%
89	Atenuador fino 7	000 ⇔ 255	0–100%
90	Rojo 7	000 ⇔ 255	Modo RGBW: 0–100% / Modo CMY: 100–0%
91	Rojo fino 7	000 ⇔ 255	Modo RGBW: 0–100% / Modo CMY: 100–0%
92	Verde 7	000 ⇔ 255	Modo RGBW: 0–100% / Modo CMY: 100–0%
93	Verde fino 7	000 ⇔ 255	Modo RGBW: 0–100% / Modo CMY: 100–0%
94	Azul 7	000 ⇔ 255	Modo RGBW: 0–100% / Modo CMY: 100–0%
95	Azul fino 7	000 ⇔ 255	Modo RGBW: 0–100% / Modo CMY: 100–0%
96	Blanco 7	000 ⇔ 255	Modo RGBW: 0–100% / Modo CMY: 100–0%
97	Blanco fino 7	000 ⇔ 255	Modo RGBW: 0–100% / Modo CMY: 100–0%
98	Atenuador 8	000 ⇔ 255	0–100%
99	Atenuador fino 8	000 ⇔ 255	0–100%
100	Rojo 8	000 ⇔ 255	Modo RGBW: 0–100% / Modo CMY: 100–0%
101	Rojo fino 8	000 ⇔ 255	Modo RGBW: 0–100% / Modo CMY: 100–0%
102	Verde 8	000 ⇔ 255	Modo RGBW: 0–100% / Modo CMY: 100–0%
103	Verde fino 8	000 ⇔ 255	Modo RGBW: 0–100% / Modo CMY: 100–0%
104	Azul 8	000 ⇔ 255	Modo RGBW: 0–100% / Modo CMY: 100–0%
105	Azul fino 8	000 ⇔ 255	Modo RGBW: 0–100% / Modo CMY: 100–0%
106	Blanco 8	000 ⇔ 255	Modo RGBW: 0–100% / Modo CMY: 100–0%
107	Blanco fino 8	000 ⇔ 255	Modo RGBW: 0–100% / Modo CMY: 100–0%
108	Atenuador 9	000 ⇔ 255	0–100%
109	Atenuador fino 9	000 ⇔ 255	0–100%
110	Rojo 9	000 ⇔ 255	Modo RGBW: 0–100% / Modo CMY: 100–0%
111	Rojo fino 9	000 ⇔ 255	Modo RGBW: 0–100% / Modo CMY: 100–0%
112	Verde 9	000 ⇔ 255	Modo RGBW: 0–100% / Modo CMY: 100–0%
113	Verde fino 9	000 ⇔ 255	Modo RGBW: 0–100% / Modo CMY: 100–0%
114	Azul 9	000 ⇔ 255	Modo RGBW: 0–100% / Modo CMY: 100–0%
115	Azul fino 9	000 ⇔ 255	Modo RGBW: 0–100% / Modo CMY: 100–0%
116	Blanco 9	000 ⇔ 255	Modo RGBW: 0–100% / Modo CMY: 100–0%
117	Blanco fino 9	000 ⇔ 255	Modo RGBW: 0–100% / Modo CMY: 100–0%
118	Atenuador 10	000 ⇔ 255	0–100%
119	Atenuador fino 10	000 ⇔ 255	0–100%
120	Rojo 10	000 ⇔ 255	Modo RGBW: 0–100% / Modo CMY: 100–0%
121	Rojo fino 10	000 ⇔ 255	Modo RGBW: 0–100% / Modo CMY: 100–0%
122	Verde 10	000 ⇔ 255	Modo RGBW: 0–100% / Modo CMY: 100–0%
123	Verde fino 10	000 ⇔ 255	Modo RGBW: 0–100% / Modo CMY: 100–0%
124	Azul 10	000 ⇔ 255	Modo RGBW: 0–100% / Modo CMY: 100–0%
125	Azul fino 10	000 ⇔ 255	Modo RGBW: 0–100% / Modo CMY: 100–0%
126	Blanco 10	000 ⇔ 255	Modo RGBW: 0–100% / Modo CMY: 100–0%
127	Blanco fino 10	000 ⇔ 255	Modo RGBW: 0–100% / Modo CMY: 100–0%
128	Atenuador 11	000 ⇔ 255	0–100%
129	Atenuador fino 11	000 ⇔ 255	0–100%
130	Rojo 11	000 ⇔ 255	Modo RGBW: 0–100% / Modo CMY: 100–0%
131	Rojo fino 11	000 ⇔ 255	Modo RGBW: 0–100% / Modo CMY: 100–0%

Canal	Función	Valor	Porcentaje/Configuración
132	Verde 11	000 ⇔ 255	Modo RGBW: 0–100% / Modo CMY: 100–0%
133	Verde fino 11	000 ⇔ 255	Modo RGBW: 0–100% / Modo CMY: 100–0%
134	Azul 11	000 ⇔ 255	Modo RGBW: 0–100% / Modo CMY: 100–0%
135	Azul fino 11	000 ⇔ 255	Modo RGBW: 0–100% / Modo CMY: 100–0%
136	Blanco 11	000 ⇔ 255	Modo RGBW: 0–100% / Modo CMY: 100–0%
137	Blanco fino 11	000 ⇔ 255	Modo RGBW: 0–100% / Modo CMY: 100–0%
138	Atenuador 12	000 ⇔ 255	0–100%
139	Atenuador fino 12	000 ⇔ 255	0–100%
140	Rojo 12	000 ⇔ 255	Modo RGBW: 0–100% / Modo CMY: 100–0%
141	Rojo fino 12	000 ⇔ 255	Modo RGBW: 0–100% / Modo CMY: 100–0%
142	Verde 12	000 ⇔ 255	Modo RGBW: 0–100% / Modo CMY: 100–0%
143	Verde fino 12	000 ⇔ 255	Modo RGBW: 0–100% / Modo CMY: 100–0%
144	Azul 12	000 ⇔ 255	Modo RGBW: 0–100% / Modo CMY: 100–0%
145	Azul fino 12	000 ⇔ 255	Modo RGBW: 0–100% / Modo CMY: 100–0%
146	Blanco 12	000 ⇔ 255	Modo RGBW: 0–100% / Modo CMY: 100–0%
147	Blanco fino 12	000 ⇔ 255	Modo RGBW: 0–100% / Modo CMY: 100–0%
148	Atenuador 13	000 ⇔ 255	0–100%
149	Atenuador fino 13	000 ⇔ 255	0–100%
150	Rojo 13	000 ⇔ 255	Modo RGBW: 0–100% / Modo CMY: 100–0%
151	Rojo fino 13	000 ⇔ 255	Modo RGBW: 0–100% / Modo CMY: 100–0%
152	Verde 13	000 ⇔ 255	Modo RGBW: 0–100% / Modo CMY: 100–0%
153	Verde fino 13	000 ⇔ 255	Modo RGBW: 0–100% / Modo CMY: 100–0%
154	Azul 13	000 ⇔ 255	Modo RGBW: 0–100% / Modo CMY: 100–0%
155	Azul fino 13	000 ⇔ 255	Modo RGBW: 0–100% / Modo CMY: 100–0%
156	Blanco 13	000 ⇔ 255	Modo RGBW: 0–100% / Modo CMY: 100–0%
157	Blanco fino 13	000 ⇔ 255	Modo RGBW: 0–100% / Modo CMY: 100–0%
158	Atenuador 14	000 ⇔ 255	0–100%
159	Atenuador fino 14	000 ⇔ 255	0–100%
160	Rojo 14	000 ⇔ 255	Modo RGBW: 0–100% / Modo CMY: 100–0%
161	Rojo fino 14	000 ⇔ 255	Modo RGBW: 0–100% / Modo CMY: 100–0%
162	Verde 14	000 ⇔ 255	Modo RGBW: 0–100% / Modo CMY: 100–0%
163	Verde fino 14	000 ⇔ 255	Modo RGBW: 0–100% / Modo CMY: 100–0%
164	Azul 14	000 ⇔ 255	Modo RGBW: 0–100% / Modo CMY: 100–0%
165	Azul fino 14	000 ⇔ 255	Modo RGBW: 0–100% / Modo CMY: 100–0%
166	Blanco 14	000 ⇔ 255	Modo RGBW: 0–100% / Modo CMY: 100–0%
167	Blanco fino 14	000 ⇔ 255	Modo RGBW: 0–100% / Modo CMY: 100–0%
168	Atenuador 15	000 ⇔ 255	0–100%
169	Atenuador fino 15	000 ⇔ 255	0–100%
170	Rojo 15	000 ⇔ 255	Modo RGBW: 0–100% / Modo CMY: 100–0%
171	Rojo fino 15	000 ⇔ 255	Modo RGBW: 0–100% / Modo CMY: 100–0%
172	Verde 15	000 ⇔ 255	Modo RGBW: 0–100% / Modo CMY: 100–0%
173	Verde fino 15	000 ⇔ 255	Modo RGBW: 0–100% / Modo CMY: 100–0%
174	Azul 15	000 ⇔ 255	Modo RGBW: 0–100% / Modo CMY: 100–0%
175	Azul fino 15	000 ⇔ 255	Modo RGBW: 0–100% / Modo CMY: 100–0%
176	Blanco 15	000 ⇔ 255	Modo RGBW: 0–100% / Modo CMY: 100–0%
177	Blanco fino 15	000 ⇔ 255	Modo RGBW: 0–100% / Modo CMY: 100–0%
178	Atenuador 16	000 ⇔ 255	0–100%
179	Atenuador fino 16	000 ⇔ 255	0–100%
180	Rojo 16	000 ⇔ 255	Modo RGBW: 0–100% / Modo CMY: 100–0%
181	Rojo fino 16	000 ⇔ 255	Modo RGBW: 0–100% / Modo CMY: 100–0%
182	Verde 16	000 ⇔ 255	Modo RGBW: 0–100% / Modo CMY: 100–0%
183	Verde fino 16	000 ⇔ 255	Modo RGBW: 0–100% / Modo CMY: 100–0%
184	Azul 16	000 ⇔ 255	Modo RGBW: 0–100% / Modo CMY: 100–0%

Canal	Función	Valor	Porcentaje/Configuración
185	Azul fino 16	000 ⇔ 255	Modo RGBW: 0–100% / Modo CMY: 100–0%
186	Blanco 16	000 ⇔ 255	Modo RGBW: 0–100% / Modo CMY: 100–0%
187	Blanco fino 16	000 ⇔ 255	Modo RGBW: 0–100% / Modo CMY: 100–0%
188	Atenuador 17	000 ⇔ 255	0–100%
189	Atenuador fino 17	000 ⇔ 255	0–100%
190	Rojo 17	000 ⇔ 255	Modo RGBW: 0–100% / Modo CMY: 100–0%
191	Rojo fino 17	000 ⇔ 255	Modo RGBW: 0–100% / Modo CMY: 100–0%
192	Verde 17	000 ⇔ 255	Modo RGBW: 0–100% / Modo CMY: 100–0%
193	Verde fino 17	000 ⇔ 255	Modo RGBW: 0–100% / Modo CMY: 100–0%
194	Azul 17	000 ⇔ 255	Modo RGBW: 0–100% / Modo CMY: 100–0%
195	Azul fino 17	000 ⇔ 255	Modo RGBW: 0–100% / Modo CMY: 100–0%
196	Blanco 17	000 ⇔ 255	Modo RGBW: 0–100% / Modo CMY: 100–0%
197	Blanco fino 17	000 ⇔ 255	Modo RGBW: 0–100% / Modo CMY: 100–0%
198	Atenuador 18	000 ⇔ 255	0–100%
199	Atenuador fino 18	000 ⇔ 255	0–100%
200	Rojo 18	000 ⇔ 255	Modo RGBW: 0–100% / Modo CMY: 100–0%
201	Rojo fino 18	000 ⇔ 255	Modo RGBW: 0–100% / Modo CMY: 100–0%
202	Verde 18	000 ⇔ 255	Modo RGBW: 0–100% / Modo CMY: 100–0%
203	Verde fino 18	000 ⇔ 255	Modo RGBW: 0–100% / Modo CMY: 100–0%
204	Azul 18	000 ⇔ 255	Modo RGBW: 0–100% / Modo CMY: 100–0%
205	Azul fino 18	000 ⇔ 255	Modo RGBW: 0–100% / Modo CMY: 100–0%
206	Blanco 18	000 ⇔ 255	Modo RGBW: 0–100% / Modo CMY: 100–0%
207	Blanco fino 18	000 ⇔ 255	Modo RGBW: 0–100% / Modo CMY: 100–0%
208	Atenuador 19	000 ⇔ 255	0–100%
209	Atenuador fino 19	000 ⇔ 255	0–100%
210	Rojo 19	000 ⇔ 255	Modo RGBW: 0–100% / Modo CMY: 100–0%
211	Rojo fino 19	000 ⇔ 255	Modo RGBW: 0–100% / Modo CMY: 100–0%
212	Verde 19	000 ⇔ 255	Modo RGBW: 0–100% / Modo CMY: 100–0%
213	Verde fino 19	000 ⇔ 255	Modo RGBW: 0–100% / Modo CMY: 100–0%
214	Azul 19	000 ⇔ 255	Modo RGBW: 0–100% / Modo CMY: 100–0%
215	Azul fino 19	000 ⇔ 255	Modo RGBW: 0–100% / Modo CMY: 100–0%
216	Blanco 19	000 ⇔ 255	Modo RGBW: 0–100% / Modo CMY: 100–0%
217	Blanco fino 19	000 ⇔ 255	Modo RGBW: 0–100% / Modo CMY: 100–0%
218	Atenuador 20	000 ⇔ 255	0–100%
219	Atenuador fino 20	000 ⇔ 255	0–100%
220	Rojo 20	000 ⇔ 255	Modo RGBW: 0–100% / Modo CMY: 100–0%
221	Rojo fino 20	000 ⇔ 255	Modo RGBW: 0–100% / Modo CMY: 100–0%
222	Verde 20	000 ⇔ 255	Modo RGBW: 0–100% / Modo CMY: 100–0%
223	Verde fino 20	000 ⇔ 255	Modo RGBW: 0–100% / Modo CMY: 100–0%
224	Azul 20	000 ⇔ 255	Modo RGBW: 0–100% / Modo CMY: 100–0%
225	Azul fino 20	000 ⇔ 255	Modo RGBW: 0–100% / Modo CMY: 100–0%
226	Blanco 20	000 ⇔ 255	Modo RGBW: 0–100% / Modo CMY: 100–0%
227	Blanco fino 20	000 ⇔ 255	Modo RGBW: 0–100% / Modo CMY: 100–0%
228	Atenuador 21	000 ⇔ 255	0–100%
229	Atenuador fino 21	000 ⇔ 255	0–100%
230	Rojo 21	000 ⇔ 255	Modo RGBW: 0–100% / Modo CMY: 100–0%
231	Rojo fino 21	000 ⇔ 255	Modo RGBW: 0–100% / Modo CMY: 100–0%
232	Verde 21	000 ⇔ 255	Modo RGBW: 0–100% / Modo CMY: 100–0%
233	Verde fino 21	000 ⇔ 255	Modo RGBW: 0–100% / Modo CMY: 100–0%
234	Azul 21	000 ⇔ 255	Modo RGBW: 0–100% / Modo CMY: 100–0%
235	Azul fino 21	000 ⇔ 255	Modo RGBW: 0–100% / Modo CMY: 100–0%
236	Blanco 21	000 ⇔ 255	Modo RGBW: 0–100% / Modo CMY: 100–0%
237	Blanco fino 21	000 ⇔ 255	Modo RGBW: 0–100% / Modo CMY: 100–0%

Canal	Función	Valor	Porcentaje/Configuración
238	Atenuador 22	000 ⇔ 255	0–100%
239	Atenuador fino 22	000 ⇔ 255	0–100%
240	Rojo 22	000 ⇔ 255	Modo RGBW: 0–100% / Modo CMY: 100–0%
241	Rojo fino 22	000 ⇔ 255	Modo RGBW: 0–100% / Modo CMY: 100–0%
242	Verde 22	000 ⇔ 255	Modo RGBW: 0–100% / Modo CMY: 100–0%
243	Verde fino 22	000 ⇔ 255	Modo RGBW: 0–100% / Modo CMY: 100–0%
244	Azul 22	000 ⇔ 255	Modo RGBW: 0–100% / Modo CMY: 100–0%
245	Azul fino 22	000 ⇔ 255	Modo RGBW: 0–100% / Modo CMY: 100–0%
246	Blanco 22	000 ⇔ 255	Modo RGBW: 0–100% / Modo CMY: 100–0%
247	Blanco fino 22	000 ⇔ 255	Modo RGBW: 0–100% / Modo CMY: 100–0%
248	Atenuador 23	000 ⇔ 255	0–100%
249	Atenuador fino 23	000 ⇔ 255	0–100%
250	Rojo 23	000 ⇔ 255	Modo RGBW: 0–100% / Modo CMY: 100–0%
251	Rojo fino 23	000 ⇔ 255	Modo RGBW: 0–100% / Modo CMY: 100–0%
252	Verde 23	000 ⇔ 255	Modo RGBW: 0–100% / Modo CMY: 100–0%
253	Verde fino 23	000 ⇔ 255	Modo RGBW: 0–100% / Modo CMY: 100–0%
254	Azul 23	000 ⇔ 255	Modo RGBW: 0–100% / Modo CMY: 100–0%
255	Azul fino 23	000 ⇔ 255	Modo RGBW: 0–100% / Modo CMY: 100–0%
256	Blanco 23	000 ⇔ 255	Modo RGBW: 0–100% / Modo CMY: 100–0%
257	Blanco fino 23	000 ⇔ 255	Modo RGBW: 0–100% / Modo CMY: 100–0%
258	Atenuador 24	000 ⇔ 255	0–100%
259	Atenuador fino 24	000 ⇔ 255	0–100%
260	Rojo 24	000 ⇔ 255	Modo RGBW: 0–100% / Modo CMY: 100–0%
261	Rojo fino 24	000 ⇔ 255	Modo RGBW: 0–100% / Modo CMY: 100–0%
262	Verde 24	000 ⇔ 255	Modo RGBW: 0–100% / Modo CMY: 100–0%
263	Verde fino 24	000 ⇔ 255	Modo RGBW: 0–100% / Modo CMY: 100–0%
264	Azul 24	000 ⇔ 255	Modo RGBW: 0–100% / Modo CMY: 100–0%
265	Azul fino 24	000 ⇔ 255	Modo RGBW: 0–100% / Modo CMY: 100–0%
266	Blanco 24	000 ⇔ 255	Modo RGBW: 0–100% / Modo CMY: 100–0%
267	Blanco fino 24	000 ⇔ 255	Modo RGBW: 0–100% / Modo CMY: 100–0%
268	Atenuador 25	000 ⇔ 255	0–100%
269	Atenuador fino 25	000 ⇔ 255	0–100%
270	Rojo 25	000 ⇔ 255	Modo RGBW: 0–100% / Modo CMY: 100–0%
271	Rojo fino 25	000 ⇔ 255	Modo RGBW: 0–100% / Modo CMY: 100–0%
272	Verde 25	000 ⇔ 255	Modo RGBW: 0–100% / Modo CMY: 100–0%
273	Verde fino 25	000 ⇔ 255	Modo RGBW: 0–100% / Modo CMY: 100–0%
274	Azul 25	000 ⇔ 255	Modo RGBW: 0–100% / Modo CMY: 100–0%
275	Azul fino 25	000 ⇔ 255	Modo RGBW: 0–100% / Modo CMY: 100–0%
276	Blanco 25	000 ⇔ 255	Modo RGBW: 0–100% / Modo CMY: 100–0%
277	Blanco fino 25	000 ⇔ 255	Modo RGBW: 0–100% / Modo CMY: 100–0%
278	Atenuador 26	000 ⇔ 255	0–100%
279	Atenuador fino 26	000 ⇔ 255	0–100%
280	Rojo 26	000 ⇔ 255	Modo RGBW: 0–100% / Modo CMY: 100–0%
281	Rojo fino 26	000 ⇔ 255	Modo RGBW: 0–100% / Modo CMY: 100–0%
282	Verde 26	000 ⇔ 255	Modo RGBW: 0–100% / Modo CMY: 100–0%
283	Verde fino 26	000 ⇔ 255	Modo RGBW: 0–100% / Modo CMY: 100–0%
284	Azul 26	000 ⇔ 255	Modo RGBW: 0–100% / Modo CMY: 100–0%
285	Azul fino 26	000 ⇔ 255	Modo RGBW: 0–100% / Modo CMY: 100–0%
286	Blanco 26	000 ⇔ 255	Modo RGBW: 0–100% / Modo CMY: 100–0%
287	Blanco fino 26	000 ⇔ 255	Modo RGBW: 0–100% / Modo CMY: 100–0%
288	Atenuador 27	000 ⇔ 255	0–100%
289	Atenuador fino 27	000 ⇔ 255	0–100%
290	Rojo 27	000 ⇔ 255	Modo RGBW: 0–100% / Modo CMY: 100–0%

Funcionamiento

Canal	Función	Valor	Porcentaje/Configuración
291	Rojo fino 27	000 ⇔ 255	Modo RGBW: 0–100% / Modo CMY: 100–0%
292	Verde 27	000 ⇔ 255	Modo RGBW: 0–100% / Modo CMY: 100–0%
293	Verde fino 27	000 ⇔ 255	Modo RGBW: 0–100% / Modo CMY: 100–0%
294	Azul 27	000 ⇔ 255	Modo RGBW: 0–100% / Modo CMY: 100–0%
295	Azul fino 27	000 ⇔ 255	Modo RGBW: 0–100% / Modo CMY: 100–0%
296	Blanco 27	000 ⇔ 255	Modo RGBW: 0–100% / Modo CMY: 100–0%
297	Blanco fino 27	000 ⇔ 255	Modo RGBW: 0–100% / Modo CMY: 100–0%

Single Control: Modo “Advanced” (243 canales)

Canal	Función	Valor	Porcentaje/Configuración
1	Movimiento panorámico	000 ⇔ 255	0–100%
2	Movimiento panorámico fino	000 ⇔ 255	0–100%
3	Inclinación	000 ⇔ 255	0–100%
4	Inclinación fina	000 ⇔ 255	0–100%
5	Velocidad de panorámico/inclinación	000 ⇔ 255	0–100%
6	CTC	000 001 ⇔ 255	Sin función Temperatura de color, 2800–10000 K
7	Macro de color	000 001 ⇔ 255	Sin función Macros de colores
8	Gobo	000 001 ⇔ 255	Sin función Gobos (indexado)
9	Macro LED/ Programa automático	000 ⇔ 015 016 ⇔ 135 136 ⇔ 255	Sin función Macros LED Programas automáticos
10	Velocidad de macro LED/Programa automático	000 ⇔ 127 128 129 ⇔ 255	Velocidad automática, rápida a lenta Mantener Velocidad automática, lenta a rápida
11	Retardo LED integrado	000 ⇔ 255	Rápido a lento
12	Color de fondo	000 001 ⇔ 002 003 ⇔ 004 005 ⇔ 006 007 ⇔ 008 009 ⇔ 010 011 012 ⇔ 048 049 050 ⇔ 086 087 088 ⇔ 124 125 126 ⇔ 162 163 164 ⇔ 200 201 202 ⇔ 238 239 240 ⇔ 247 248 ⇔ 255	Sin función 2700K R = 156 G = 118 B = 0 W = 63 3200K R = 156 G = 141 B = 5 W = 89 4200K R = 156 G = 141 B = 14 W = 255 5600K R = 156 G = 207 B = 54 W = 255 8000K R = 130 G = 255 B = 96 W = 255 Azul R = 0 G = 0 B = 255 W = 0 + Verde R = 0 G = 0–255 B = 255 W = 0 Cian R = 0 G = 255 B = 255 W = 0 - Azul R = 0 G = 255 B = 255–0 W = 0 Verde R = 0 G = 255 B = 0 W = 0 + Rojo R = 0–255 G = 255 B = 0 W = 0 Amarillo R = 255 G = 255 B = 0 W = 0 - Verde R = 255 G = 255–0 B = 0 W = 0 Rojo R = 255 G = 0 B = 0 W = 0 + Azul R = 255 G = 0 B = 0–255 W = 0 Magenta R = 255 G = 0 B = 255 W = 0 - Rojo R = 255–0 G = 0 B = 255 W = 0 Azul R = 0 G = 0 B = 255 W = 0 Cambio de color, rápido a lento Salto de color, rápido a lento

Canal	Función	Valor	Porcentaje/Configuración
13	Atenuador fondo	000 ⇔ 255	0–100%
14	Atenuador fino fondo	000 ⇔ 255	0–100%
15	Atenuador principal	000 ⇔ 255	0–100%
16	Atenuado fino principal	000 ⇔ 255	0–100%
17	Obturador	000 ⇔ 019	Apagado
		020 ⇔ 024	Encendido
		025 ⇔ 064	Estroboscopio, rápido a lento
		065 ⇔ 069	Encendido
		070 ⇔ 084	Estroboscopio 100–0%, rápido a lento
		085 ⇔ 089	Encendido
		090 ⇔ 104	Estroboscopio 0–100%, rápido a lento
		105 ⇔ 109	Encendido
		110 ⇔ 124	Estroboscópica aleatoria, rápido a lento
		125 ⇔ 129	Encendido
		130 ⇔ 144	Estroboscópica aleatoria 100–0%, rápido a lento
		145 ⇔ 149	Encendido
		150 ⇔ 164	Estroboscópica aleatoria 0–100%, rápido a lento
		165 ⇔ 169	Encendido
		170 ⇔ 184	Pulso estroboscópico, rápido a lento
		185 ⇔ 189	Encendido
190 ⇔ 204	Estroboscopio de pulso aleatorio, rápido a lento		
205 ⇔ 209	Encendido		
210 ⇔ 224	Estroboscopio 0–100–0%, rápido a lento		
225 ⇔ 229	Encendido		
230 ⇔ 244	Estroboscopio de pulso aleatorio, rápido a lento		
245 ⇔ 255	Encendido		
18	Zoom	000 ⇔ 255	Ancho a estrecho
19	Control	000 ⇔ 009	Sin función
		010 ⇔ 014	Blackout panorámica/inclinación
		015 ⇔ 019	Sin función (reservado para usos futuros)
		020 ⇔ 024	Modo de mezcla de color RGBW (adición)
		025 ⇔ 029	Modo de mezcla de color CMY (R=C, G=M, B=Y)
		030 ⇔ 049	Sin función (reservado para usos futuros)
		050 ⇔ 054	Reiniciar movimiento panorámico
		055 ⇔ 059	Reiniciar inclinación
		060 ⇔ 064	Restablecer zoom
		065 ⇔ 069	Sin función (reservado para usos futuros)
		070 ⇔ 074	Reiniciar todo
		075 ⇔ 109	Sin función (reservado para usos futuros)
		110 ⇔ 114	Velocidad panorámica/inclinación
		115 ⇔ 119	Velocidad baja panorámica/inclinación
		120 ⇔ 124	Modo de ventilador lento
		125 ⇔ 129	Modo ventilador al máximo
130 ⇔ 134	Modo ventilador automático		
135 ⇔ 139	Modo de atenuador rápido		
140 ⇔ 144	Modo de atenuador lento		
145 ⇔ 255	Sin función (reservado para usos futuros)		
20	Rojo principal	000 ⇔ 255	Modo RGBW: 0–100% / Modo CMY: 100–0%
21	Rojo fino principal	000 ⇔ 255	Modo RGBW: 0–100% / Modo CMY: 100–0%
22	Verde principal	000 ⇔ 255	Modo RGBW: 0–100% / Modo CMY: 100–0%
23	Verde fino principal	000 ⇔ 255	Modo RGBW: 0–100% / Modo CMY: 100–0%
24	Azul principal	000 ⇔ 255	Modo RGBW: 0–100% / Modo CMY: 100–0%
25	Azul fino principal	000 ⇔ 255	Modo RGBW: 0–100% / Modo CMY: 100–0%

Canal	Función	Valor	Porcentaje/Configuración
26	Blanco principal	000 ⇔ 255	Modo RGBW: 0–100% / Modo CMY: 100–0%
27	Blanco fino principal	000 ⇔ 255	Modo RGBW: 0–100% / Modo CMY: 100–0%
28	Rojo 1	000 ⇔ 255	Modo RGBW: 0–100% / Modo CMY: 100–0%
29	Rojo fino 1	000 ⇔ 255	Modo RGBW: 0–100% / Modo CMY: 100–0%
30	Verde 1	000 ⇔ 255	Modo RGBW: 0–100% / Modo CMY: 100–0%
31	Verde fino 1	000 ⇔ 255	Modo RGBW: 0–100% / Modo CMY: 100–0%
32	Azul 1	000 ⇔ 255	Modo RGBW: 0–100% / Modo CMY: 100–0%
33	Azul fino 1	000 ⇔ 255	Modo RGBW: 0–100% / Modo CMY: 100–0%
34	Blanco 1	000 ⇔ 255	Modo RGBW: 0–100% / Modo CMY: 100–0%
35	Blanco fino 1	000 ⇔ 255	Modo RGBW: 0–100% / Modo CMY: 100–0%
36	Rojo 2	000 ⇔ 255	Modo RGBW: 0–100% / Modo CMY: 100–0%
37	Rojo fino 2	000 ⇔ 255	Modo RGBW: 0–100% / Modo CMY: 100–0%
38	Verde 2	000 ⇔ 255	Modo RGBW: 0–100% / Modo CMY: 100–0%
39	Verde fino 2	000 ⇔ 255	Modo RGBW: 0–100% / Modo CMY: 100–0%
40	Azul 2	000 ⇔ 255	Modo RGBW: 0–100% / Modo CMY: 100–0%
41	Azul fino 2	000 ⇔ 255	Modo RGBW: 0–100% / Modo CMY: 100–0%
42	Blanco 2	000 ⇔ 255	Modo RGBW: 0–100% / Modo CMY: 100–0%
43	Blanco fino 2	000 ⇔ 255	Modo RGBW: 0–100% / Modo CMY: 100–0%
44	Rojo 3	000 ⇔ 255	Modo RGBW: 0–100% / Modo CMY: 100–0%
45	Rojo fino 3	000 ⇔ 255	Modo RGBW: 0–100% / Modo CMY: 100–0%
46	Verde 3	000 ⇔ 255	Modo RGBW: 0–100% / Modo CMY: 100–0%
47	Verde fino 3	000 ⇔ 255	Modo RGBW: 0–100% / Modo CMY: 100–0%
48	Azul 3	000 ⇔ 255	Modo RGBW: 0–100% / Modo CMY: 100–0%
49	Azul fino 3	000 ⇔ 255	Modo RGBW: 0–100% / Modo CMY: 100–0%
50	Blanco 3	000 ⇔ 255	Modo RGBW: 0–100% / Modo CMY: 100–0%
51	Blanco fino 3	000 ⇔ 255	Modo RGBW: 0–100% / Modo CMY: 100–0%
52	Rojo 4	000 ⇔ 255	Modo RGBW: 0–100% / Modo CMY: 100–0%
53	Rojo fino 4	000 ⇔ 255	Modo RGBW: 0–100% / Modo CMY: 100–0%
54	Verde 4	000 ⇔ 255	Modo RGBW: 0–100% / Modo CMY: 100–0%
55	Verde fino 4	000 ⇔ 255	Modo RGBW: 0–100% / Modo CMY: 100–0%
56	Azul 4	000 ⇔ 255	Modo RGBW: 0–100% / Modo CMY: 100–0%
57	Azul fino 4	000 ⇔ 255	Modo RGBW: 0–100% / Modo CMY: 100–0%
58	Blanco 4	000 ⇔ 255	Modo RGBW: 0–100% / Modo CMY: 100–0%
59	Blanco fino 4	000 ⇔ 255	Modo RGBW: 0–100% / Modo CMY: 100–0%
60	Rojo 5	000 ⇔ 255	Modo RGBW: 0–100% / Modo CMY: 100–0%
61	Rojo fino 5	000 ⇔ 255	Modo RGBW: 0–100% / Modo CMY: 100–0%
62	Verde 5	000 ⇔ 255	Modo RGBW: 0–100% / Modo CMY: 100–0%
63	Verde fino 5	000 ⇔ 255	Modo RGBW: 0–100% / Modo CMY: 100–0%
64	Azul 5	000 ⇔ 255	Modo RGBW: 0–100% / Modo CMY: 100–0%
65	Azul fino 5	000 ⇔ 255	Modo RGBW: 0–100% / Modo CMY: 100–0%
66	Blanco 5	000 ⇔ 255	Modo RGBW: 0–100% / Modo CMY: 100–0%
67	Blanco fino 5	000 ⇔ 255	Modo RGBW: 0–100% / Modo CMY: 100–0%
68	Rojo 6	000 ⇔ 255	Modo RGBW: 0–100% / Modo CMY: 100–0%
69	Rojo fino 6	000 ⇔ 255	Modo RGBW: 0–100% / Modo CMY: 100–0%
70	Verde 6	000 ⇔ 255	Modo RGBW: 0–100% / Modo CMY: 100–0%
71	Verde fino 6	000 ⇔ 255	Modo RGBW: 0–100% / Modo CMY: 100–0%
72	Azul 6	000 ⇔ 255	Modo RGBW: 0–100% / Modo CMY: 100–0%
73	Azul fino 6	000 ⇔ 255	Modo RGBW: 0–100% / Modo CMY: 100–0%
74	Blanco 6	000 ⇔ 255	Modo RGBW: 0–100% / Modo CMY: 100–0%
75	Blanco fino 6	000 ⇔ 255	Modo RGBW: 0–100% / Modo CMY: 100–0%

Canal	Función	Valor	Porcentaje/Configuración
76	Rojo 7	000 ⇔ 255	Modo RGBW: 0–100% / Modo CMY: 100–0%
77	Rojo fino 7	000 ⇔ 255	Modo RGBW: 0–100% / Modo CMY: 100–0%
78	Verde 7	000 ⇔ 255	Modo RGBW: 0–100% / Modo CMY: 100–0%
79	Verde fino 7	000 ⇔ 255	Modo RGBW: 0–100% / Modo CMY: 100–0%
80	Azul 7	000 ⇔ 255	Modo RGBW: 0–100% / Modo CMY: 100–0%
81	Azul fino 7	000 ⇔ 255	Modo RGBW: 0–100% / Modo CMY: 100–0%
82	Blanco 7	000 ⇔ 255	Modo RGBW: 0–100% / Modo CMY: 100–0%
83	Blanco fino 7	000 ⇔ 255	Modo RGBW: 0–100% / Modo CMY: 100–0%
84	Rojo 8	000 ⇔ 255	Modo RGBW: 0–100% / Modo CMY: 100–0%
85	Rojo fino 8	000 ⇔ 255	Modo RGBW: 0–100% / Modo CMY: 100–0%
86	Verde 8	000 ⇔ 255	Modo RGBW: 0–100% / Modo CMY: 100–0%
87	Verde fino 8	000 ⇔ 255	Modo RGBW: 0–100% / Modo CMY: 100–0%
88	Azul 8	000 ⇔ 255	Modo RGBW: 0–100% / Modo CMY: 100–0%
89	Azul fino 8	000 ⇔ 255	Modo RGBW: 0–100% / Modo CMY: 100–0%
90	Blanco 8	000 ⇔ 255	Modo RGBW: 0–100% / Modo CMY: 100–0%
91	Blanco fino 8	000 ⇔ 255	Modo RGBW: 0–100% / Modo CMY: 100–0%
92	Rojo 9	000 ⇔ 255	Modo RGBW: 0–100% / Modo CMY: 100–0%
93	Rojo fino 9	000 ⇔ 255	Modo RGBW: 0–100% / Modo CMY: 100–0%
94	Verde 9	000 ⇔ 255	Modo RGBW: 0–100% / Modo CMY: 100–0%
95	Verde fino 9	000 ⇔ 255	Modo RGBW: 0–100% / Modo CMY: 100–0%
96	Azul 9	000 ⇔ 255	Modo RGBW: 0–100% / Modo CMY: 100–0%
97	Azul fino 9	000 ⇔ 255	Modo RGBW: 0–100% / Modo CMY: 100–0%
98	Blanco 9	000 ⇔ 255	Modo RGBW: 0–100% / Modo CMY: 100–0%
99	Blanco fino 9	000 ⇔ 255	Modo RGBW: 0–100% / Modo CMY: 100–0%
100	Rojo 10	000 ⇔ 255	Modo RGBW: 0–100% / Modo CMY: 100–0%
101	Rojo fino 10	000 ⇔ 255	Modo RGBW: 0–100% / Modo CMY: 100–0%
102	Verde 10	000 ⇔ 255	Modo RGBW: 0–100% / Modo CMY: 100–0%
103	Verde fino 10	000 ⇔ 255	Modo RGBW: 0–100% / Modo CMY: 100–0%
104	Azul 10	000 ⇔ 255	Modo RGBW: 0–100% / Modo CMY: 100–0%
105	Azul fino 10	000 ⇔ 255	Modo RGBW: 0–100% / Modo CMY: 100–0%
106	Blanco 10	000 ⇔ 255	Modo RGBW: 0–100% / Modo CMY: 100–0%
107	Blanco fino 10	000 ⇔ 255	Modo RGBW: 0–100% / Modo CMY: 100–0%
108	Rojo 11	000 ⇔ 255	Modo RGBW: 0–100% / Modo CMY: 100–0%
109	Rojo fino 11	000 ⇔ 255	Modo RGBW: 0–100% / Modo CMY: 100–0%
110	Verde 11	000 ⇔ 255	Modo RGBW: 0–100% / Modo CMY: 100–0%
111	Verde fino 11	000 ⇔ 255	Modo RGBW: 0–100% / Modo CMY: 100–0%
112	Azul 11	000 ⇔ 255	Modo RGBW: 0–100% / Modo CMY: 100–0%
113	Azul fino 11	000 ⇔ 255	Modo RGBW: 0–100% / Modo CMY: 100–0%
114	Blanco 11	000 ⇔ 255	Modo RGBW: 0–100% / Modo CMY: 100–0%
115	Blanco fino 11	000 ⇔ 255	Modo RGBW: 0–100% / Modo CMY: 100–0%
116	Rojo 12	000 ⇔ 255	Modo RGBW: 0–100% / Modo CMY: 100–0%
117	Rojo fino 12	000 ⇔ 255	Modo RGBW: 0–100% / Modo CMY: 100–0%
118	Verde 12	000 ⇔ 255	Modo RGBW: 0–100% / Modo CMY: 100–0%
119	Verde fino 12	000 ⇔ 255	Modo RGBW: 0–100% / Modo CMY: 100–0%
120	Azul 12	000 ⇔ 255	Modo RGBW: 0–100% / Modo CMY: 100–0%
121	Azul fino 12	000 ⇔ 255	Modo RGBW: 0–100% / Modo CMY: 100–0%
122	Blanco 12	000 ⇔ 255	Modo RGBW: 0–100% / Modo CMY: 100–0%
123	Blanco fino 12	000 ⇔ 255	Modo RGBW: 0–100% / Modo CMY: 100–0%

Canal	Función	Valor	Porcentaje/Configuración
124	Rojo 13	000 ⇔ 255	Modo RGBW: 0–100% / Modo CMY: 100–0%
125	Rojo fino 13	000 ⇔ 255	Modo RGBW: 0–100% / Modo CMY: 100–0%
126	Verde 13	000 ⇔ 255	Modo RGBW: 0–100% / Modo CMY: 100–0%
127	Verde fino 13	000 ⇔ 255	Modo RGBW: 0–100% / Modo CMY: 100–0%
128	Azul 13	000 ⇔ 255	Modo RGBW: 0–100% / Modo CMY: 100–0%
129	Azul fino 13	000 ⇔ 255	Modo RGBW: 0–100% / Modo CMY: 100–0%
130	Blanco 13	000 ⇔ 255	Modo RGBW: 0–100% / Modo CMY: 100–0%
131	Blanco fino 13	000 ⇔ 255	Modo RGBW: 0–100% / Modo CMY: 100–0%
132	Rojo 14	000 ⇔ 255	Modo RGBW: 0–100% / Modo CMY: 100–0%
133	Rojo fino 14	000 ⇔ 255	Modo RGBW: 0–100% / Modo CMY: 100–0%
134	Verde 14	000 ⇔ 255	Modo RGBW: 0–100% / Modo CMY: 100–0%
135	Verde fino 14	000 ⇔ 255	Modo RGBW: 0–100% / Modo CMY: 100–0%
136	Azul 14	000 ⇔ 255	Modo RGBW: 0–100% / Modo CMY: 100–0%
137	Azul fino 14	000 ⇔ 255	Modo RGBW: 0–100% / Modo CMY: 100–0%
138	Blanco 14	000 ⇔ 255	Modo RGBW: 0–100% / Modo CMY: 100–0%
139	Blanco fino 14	000 ⇔ 255	Modo RGBW: 0–100% / Modo CMY: 100–0%
140	Rojo 15	000 ⇔ 255	Modo RGBW: 0–100% / Modo CMY: 100–0%
141	Rojo fino 15	000 ⇔ 255	Modo RGBW: 0–100% / Modo CMY: 100–0%
142	Verde 15	000 ⇔ 255	Modo RGBW: 0–100% / Modo CMY: 100–0%
143	Verde fino 15	000 ⇔ 255	Modo RGBW: 0–100% / Modo CMY: 100–0%
144	Azul 15	000 ⇔ 255	Modo RGBW: 0–100% / Modo CMY: 100–0%
145	Azul fino 15	000 ⇔ 255	Modo RGBW: 0–100% / Modo CMY: 100–0%
146	Blanco 15	000 ⇔ 255	Modo RGBW: 0–100% / Modo CMY: 100–0%
147	Blanco fino 15	000 ⇔ 255	Modo RGBW: 0–100% / Modo CMY: 100–0%
148	Rojo 16	000 ⇔ 255	Modo RGBW: 0–100% / Modo CMY: 100–0%
149	Rojo fino 16	000 ⇔ 255	Modo RGBW: 0–100% / Modo CMY: 100–0%
150	Verde 16	000 ⇔ 255	Modo RGBW: 0–100% / Modo CMY: 100–0%
151	Verde fino 16	000 ⇔ 255	Modo RGBW: 0–100% / Modo CMY: 100–0%
152	Azul 16	000 ⇔ 255	Modo RGBW: 0–100% / Modo CMY: 100–0%
153	Azul fino 16	000 ⇔ 255	Modo RGBW: 0–100% / Modo CMY: 100–0%
154	Blanco 16	000 ⇔ 255	Modo RGBW: 0–100% / Modo CMY: 100–0%
155	Blanco fino 16	000 ⇔ 255	Modo RGBW: 0–100% / Modo CMY: 100–0%
156	Rojo 17	000 ⇔ 255	Modo RGBW: 0–100% / Modo CMY: 100–0%
157	Rojo fino 17	000 ⇔ 255	Modo RGBW: 0–100% / Modo CMY: 100–0%
158	Verde 17	000 ⇔ 255	Modo RGBW: 0–100% / Modo CMY: 100–0%
159	Verde fino 17	000 ⇔ 255	Modo RGBW: 0–100% / Modo CMY: 100–0%
160	Azul 17	000 ⇔ 255	Modo RGBW: 0–100% / Modo CMY: 100–0%
161	Azul fino 17	000 ⇔ 255	Modo RGBW: 0–100% / Modo CMY: 100–0%
162	Blanco 17	000 ⇔ 255	Modo RGBW: 0–100% / Modo CMY: 100–0%
163	Blanco fino 17	000 ⇔ 255	Modo RGBW: 0–100% / Modo CMY: 100–0%
164	Rojo 18	000 ⇔ 255	Modo RGBW: 0–100% / Modo CMY: 100–0%
165	Rojo fino 18	000 ⇔ 255	Modo RGBW: 0–100% / Modo CMY: 100–0%
166	Verde 18	000 ⇔ 255	Modo RGBW: 0–100% / Modo CMY: 100–0%
167	Verde fino 18	000 ⇔ 255	Modo RGBW: 0–100% / Modo CMY: 100–0%
168	Azul 18	000 ⇔ 255	Modo RGBW: 0–100% / Modo CMY: 100–0%
169	Azul fino 18	000 ⇔ 255	Modo RGBW: 0–100% / Modo CMY: 100–0%
170	Blanco 18	000 ⇔ 255	Modo RGBW: 0–100% / Modo CMY: 100–0%
171	Blanco fino 18	000 ⇔ 255	Modo RGBW: 0–100% / Modo CMY: 100–0%

Canal	Función	Valor	Porcentaje/Configuración
172	Rojo 19	000 ⇔ 255	Modo RGBW: 0–100% / Modo CMY: 100–0%
173	Rojo fino 19	000 ⇔ 255	Modo RGBW: 0–100% / Modo CMY: 100–0%
174	Verde 19	000 ⇔ 255	Modo RGBW: 0–100% / Modo CMY: 100–0%
175	Verde fino 19	000 ⇔ 255	Modo RGBW: 0–100% / Modo CMY: 100–0%
176	Azul 19	000 ⇔ 255	Modo RGBW: 0–100% / Modo CMY: 100–0%
177	Azul fino 19	000 ⇔ 255	Modo RGBW: 0–100% / Modo CMY: 100–0%
178	Blanco 19	000 ⇔ 255	Modo RGBW: 0–100% / Modo CMY: 100–0%
179	Blanco fino 19	000 ⇔ 255	Modo RGBW: 0–100% / Modo CMY: 100–0%
180	Rojo 20	000 ⇔ 255	Modo RGBW: 0–100% / Modo CMY: 100–0%
181	Rojo fino 20	000 ⇔ 255	Modo RGBW: 0–100% / Modo CMY: 100–0%
182	Verde 20	000 ⇔ 255	Modo RGBW: 0–100% / Modo CMY: 100–0%
183	Verde fino 20	000 ⇔ 255	Modo RGBW: 0–100% / Modo CMY: 100–0%
184	Azul 20	000 ⇔ 255	Modo RGBW: 0–100% / Modo CMY: 100–0%
185	Azul fino 20	000 ⇔ 255	Modo RGBW: 0–100% / Modo CMY: 100–0%
186	Blanco 20	000 ⇔ 255	Modo RGBW: 0–100% / Modo CMY: 100–0%
187	Blanco fino 20	000 ⇔ 255	Modo RGBW: 0–100% / Modo CMY: 100–0%
188	Rojo 21	000 ⇔ 255	Modo RGBW: 0–100% / Modo CMY: 100–0%
189	Rojo fino 21	000 ⇔ 255	Modo RGBW: 0–100% / Modo CMY: 100–0%
190	Verde 21	000 ⇔ 255	Modo RGBW: 0–100% / Modo CMY: 100–0%
191	Verde fino 21	000 ⇔ 255	Modo RGBW: 0–100% / Modo CMY: 100–0%
192	Azul 21	000 ⇔ 255	Modo RGBW: 0–100% / Modo CMY: 100–0%
193	Azul fino 21	000 ⇔ 255	Modo RGBW: 0–100% / Modo CMY: 100–0%
194	Blanco 21	000 ⇔ 255	Modo RGBW: 0–100% / Modo CMY: 100–0%
195	Blanco fino 21	000 ⇔ 255	Modo RGBW: 0–100% / Modo CMY: 100–0%
196	Rojo 22	000 ⇔ 255	Modo RGBW: 0–100% / Modo CMY: 100–0%
197	Rojo fino 22	000 ⇔ 255	Modo RGBW: 0–100% / Modo CMY: 100–0%
198	Verde 22	000 ⇔ 255	Modo RGBW: 0–100% / Modo CMY: 100–0%
199	Verde fino 22	000 ⇔ 255	Modo RGBW: 0–100% / Modo CMY: 100–0%
200	Azul 22	000 ⇔ 255	Modo RGBW: 0–100% / Modo CMY: 100–0%
201	Azul fino 22	000 ⇔ 255	Modo RGBW: 0–100% / Modo CMY: 100–0%
202	Blanco 22	000 ⇔ 255	Modo RGBW: 0–100% / Modo CMY: 100–0%
203	Blanco fino 22	000 ⇔ 255	Modo RGBW: 0–100% / Modo CMY: 100–0%
204	Rojo 23	000 ⇔ 255	Modo RGBW: 0–100% / Modo CMY: 100–0%
205	Rojo fino 23	000 ⇔ 255	Modo RGBW: 0–100% / Modo CMY: 100–0%
206	Verde 23	000 ⇔ 255	Modo RGBW: 0–100% / Modo CMY: 100–0%
207	Verde fino 23	000 ⇔ 255	Modo RGBW: 0–100% / Modo CMY: 100–0%
208	Azul 23	000 ⇔ 255	Modo RGBW: 0–100% / Modo CMY: 100–0%
209	Azul fino 23	000 ⇔ 255	Modo RGBW: 0–100% / Modo CMY: 100–0%
210	Blanco 23	000 ⇔ 255	Modo RGBW: 0–100% / Modo CMY: 100–0%
211	Blanco fino 23	000 ⇔ 255	Modo RGBW: 0–100% / Modo CMY: 100–0%
212	Rojo 24	000 ⇔ 255	Modo RGBW: 0–100% / Modo CMY: 100–0%
213	Rojo fino 24	000 ⇔ 255	Modo RGBW: 0–100% / Modo CMY: 100–0%
214	Verde 24	000 ⇔ 255	Modo RGBW: 0–100% / Modo CMY: 100–0%
215	Verde fino 24	000 ⇔ 255	Modo RGBW: 0–100% / Modo CMY: 100–0%
216	Azul 24	000 ⇔ 255	Modo RGBW: 0–100% / Modo CMY: 100–0%
217	Azul fino 24	000 ⇔ 255	Modo RGBW: 0–100% / Modo CMY: 100–0%
218	Blanco 24	000 ⇔ 255	Modo RGBW: 0–100% / Modo CMY: 100–0%
219	Blanco fino 24	000 ⇔ 255	Modo RGBW: 0–100% / Modo CMY: 100–0%

Canal	Función	Valor	Porcentaje/Configuración
220	Rojo 25	000 ⇔ 255	Modo RGBW: 0–100% / Modo CMY: 100–0%
221	Rojo fino 25	000 ⇔ 255	Modo RGBW: 0–100% / Modo CMY: 100–0%
222	Verde 25	000 ⇔ 255	Modo RGBW: 0–100% / Modo CMY: 100–0%
223	Verde fino 25	000 ⇔ 255	Modo RGBW: 0–100% / Modo CMY: 100–0%
224	Azul 25	000 ⇔ 255	Modo RGBW: 0–100% / Modo CMY: 100–0%
225	Azul fino 25	000 ⇔ 255	Modo RGBW: 0–100% / Modo CMY: 100–0%
226	Blanco 25	000 ⇔ 255	Modo RGBW: 0–100% / Modo CMY: 100–0%
227	Blanco fino 25	000 ⇔ 255	Modo RGBW: 0–100% / Modo CMY: 100–0%
228	Rojo 26	000 ⇔ 255	Modo RGBW: 0–100% / Modo CMY: 100–0%
229	Rojo fino 26	000 ⇔ 255	Modo RGBW: 0–100% / Modo CMY: 100–0%
230	Verde 26	000 ⇔ 255	Modo RGBW: 0–100% / Modo CMY: 100–0%
231	Verde fino 26	000 ⇔ 255	Modo RGBW: 0–100% / Modo CMY: 100–0%
232	Azul 26	000 ⇔ 255	Modo RGBW: 0–100% / Modo CMY: 100–0%
233	Azul fino 26	000 ⇔ 255	Modo RGBW: 0–100% / Modo CMY: 100–0%
234	Blanco 26	000 ⇔ 255	Modo RGBW: 0–100% / Modo CMY: 100–0%
235	Blanco fino 26	000 ⇔ 255	Modo RGBW: 0–100% / Modo CMY: 100–0%
236	Rojo 27	000 ⇔ 255	Modo RGBW: 0–100% / Modo CMY: 100–0%
237	Rojo fino 27	000 ⇔ 255	Modo RGBW: 0–100% / Modo CMY: 100–0%
238	Verde 27	000 ⇔ 255	Modo RGBW: 0–100% / Modo CMY: 100–0%
239	Verde fino 27	000 ⇔ 255	Modo RGBW: 0–100% / Modo CMY: 100–0%
240	Azul 27	000 ⇔ 255	Modo RGBW: 0–100% / Modo CMY: 100–0%
241	Azul fino 27	000 ⇔ 255	Modo RGBW: 0–100% / Modo CMY: 100–0%
242	Blanco 27	000 ⇔ 255	Modo RGBW: 0–100% / Modo CMY: 100–0%
243	Blanco fino 27	000 ⇔ 255	Modo RGBW: 0–100% / Modo CMY: 100–0%

Single Control: Modo “Standard” (129 canales)

Canal	Función	Valor	Porcentaje/Configuración
1	Movimiento panorámico	000 ⇔ 255	0–100%
2	Movimiento panorámico fino	000 ⇔ 255	0–100%
3	Inclinación	000 ⇔ 255	0–100%
4	Inclinación fina	000 ⇔ 255	0–100%
5	Velocidad de panorámico/inclinación	000 ⇔ 255	0–100%
6	CTC	000 001 ⇔ 255	Sin función Temperatura de color, 2800–10000 K
7	Macro de color	000 001 ⇔ 255	Sin función Macros de colores
8	Gobo	000 001 ⇔ 255	Sin función Gobos (indexado)
9	Macro LED/ Programa automático	000 ⇔ 015 016 ⇔ 135 136 ⇔ 255	Sin función Macros LED Programas automáticos
10	Velocidad de macro LED/ Programa automático	000 ⇔ 127 128 129 ⇔ 255	Velocidad automática, rápida a lenta Mantener Velocidad automática, lenta a rápida
11	Retardo LED integrado	000 ⇔ 255	Rápido a lento
12	Color de fondo	000 001 ⇔ 002 003 ⇔ 004 005 ⇔ 006 007 ⇔ 008 009 ⇔ 010 011 012 ⇔ 048 049 050 ⇔ 086 087 088 ⇔ 124 125 126 ⇔ 162 163 164 ⇔ 200 201 202 ⇔ 238 239 240 ⇔ 247 248 ⇔ 255	Sin función 2700K R = 156 G = 118 B = 0 W = 63 3200K R = 156 G = 141 B = 5 W = 89 4200K R = 156 G = 141 B = 14 W = 255 5600K R = 156 G = 207 B = 54 W = 255 8000K R = 130 G = 255 B = 96 W = 255 Azul R = 0 G = 0 B = 255 W = 0 + Verde R = 0 G = 0–255 B = 255 W = 0 Cian R = 0 G = 255 B = 255 W = 0 - Azul R = 0 G = 255 B = 255–0 W = 0 Verde R = 0 G = 255 B = 0 W = 0 + Rojo R = 0–255 G = 255 B = 0 W = 0 Amarillo R = 255 G = 255 B = 0 W = 0 - Verde R = 255 G = 255–0 B = 0 W = 0 Rojo R = 255 G = 0 B = 0 W = 0 + Azul R = 255 G = 0 B = 0–255 W = 0 Magenta R = 255 G = 0 B = 255 W = 0 - Rojo R = 255–0 G = 0 B = 255 W = 0 Azul R = 0 G = 0 B = 255 W = 0 Cambio de color, rápido a lento Salto de color, rápido a lento
13	Atenuador fondo	000 ⇔ 255	0–100%
14	Atenuador principal	000 ⇔ 255	0–100%

Canal	Función	Valor	Porcentaje/Configuración
15	Obturador	000 ⇔ 019	Apagado
		020 ⇔ 024	Encendido
		025 ⇔ 064	Estroboscopio, rápido a lento
		065 ⇔ 069	Encendido
		070 ⇔ 084	Estroboscopio 100–0%, rápido a lento
		085 ⇔ 089	Encendido
		090 ⇔ 104	Estroboscopio 0–100%, rápido a lento
		105 ⇔ 109	Encendido
		110 ⇔ 124	Estroboscópica aleatoria, rápido a lento
		125 ⇔ 129	Encendido
		130 ⇔ 144	Estroboscópica aleatoria 100–0%, rápido a lento
		145 ⇔ 149	Encendido
		150 ⇔ 164	Estroboscópica aleatoria 0–100%, rápido a lento
		165 ⇔ 169	Encendido
		170 ⇔ 184	Pulso estroboscópico, rápido a lento
		185 ⇔ 189	Encendido
		190 ⇔ 204	Estroboscopio de pulso aleatorio, rápido a lento
205 ⇔ 209	Encendido		
210 ⇔ 224	Estroboscopio 0–100–0%, rápido a lento		
225 ⇔ 229	Encendido		
230 ⇔ 244	Estroboscopio de pulso aleatorio, rápido a lento		
245 ⇔ 255	Encendido		
16	Zoom	000 ⇔ 255	Ancho a estrecho
17	Control	000 ⇔ 009	Sin función
		010 ⇔ 014	Blackout panorámica/inclinación
		015 ⇔ 019	Sin función (reservado para usos futuros)
		020 ⇔ 024	Modo de mezcla de color RGBW (adición)
		025 ⇔ 029	Modo de mezcla de color CMY (R=C, G=M, B=Y)
		030 ⇔ 049	Sin función (reservado para usos futuros)
		050 ⇔ 054	Reiniciar movimiento panorámico
		055 ⇔ 059	Reiniciar inclinación
		060 ⇔ 064	Restablecer zoom
		065 ⇔ 069	Sin función (reservado para usos futuros)
		070 ⇔ 074	Reiniciar todo
		075 ⇔ 109	Sin función (reservado para usos futuros)
		110 ⇔ 114	Velocidad panorámica/inclinación
		115 ⇔ 119	Velocidad baja panorámica/inclinación
		120 ⇔ 124	Modo de ventilador lento
		125 ⇔ 129	Modo ventilador al máximo
		130 ⇔ 134	Modo ventilador automático
135 ⇔ 139	Modo de atenuador rápido		
140 ⇔ 144	Modo de atenuador lento		
145 ⇔ 255	Sin función (reservado para usos futuros)		
18	Rojo principal	000 ⇔ 255	Modo RGBW: 0–100% / Modo CMY: 100–0%
19	Verde principal	000 ⇔ 255	Modo RGBW: 0–100% / Modo CMY: 100–0%
20	Blue principal	000 ⇔ 255	Modo RGBW: 0–100% / Modo CMY: 100–0%
21	Blanco principal	000 ⇔ 255	Modo RGBW: 0–100% / Modo CMY: 100–0%
22	Rojo 1	000 ⇔ 255	Modo RGBW: 0–100% / Modo CMY: 100–0%
23	Verde 1	000 ⇔ 255	Modo RGBW: 0–100% / Modo CMY: 100–0%
24	Azul 1	000 ⇔ 255	Modo RGBW: 0–100% / Modo CMY: 100–0%
25	Blanco 1	000 ⇔ 255	Modo RGBW: 0–100% / Modo CMY: 100–0%
26	Rojo 2	000 ⇔ 255	Modo RGBW: 0–100% / Modo CMY: 100–0%
27	Verde 2	000 ⇔ 255	Modo RGBW: 0–100% / Modo CMY: 100–0%

Canal	Función	Valor	Porcentaje/Configuración
28	Azul 2	000 ⇔ 255	Modo RGBW: 0–100% / Modo CMY: 100–0%
29	Blanco 2	000 ⇔ 255	Modo RGBW: 0–100% / Modo CMY: 100–0%
30	Rojo 3	000 ⇔ 255	Modo RGBW: 0–100% / Modo CMY: 100–0%
31	Verde 3	000 ⇔ 255	Modo RGBW: 0–100% / Modo CMY: 100–0%
32	Azul 3	000 ⇔ 255	Modo RGBW: 0–100% / Modo CMY: 100–0%
33	Blanco 3	000 ⇔ 255	Modo RGBW: 0–100% / Modo CMY: 100–0%
34	Rojo 4	000 ⇔ 255	Modo RGBW: 0–100% / Modo CMY: 100–0%
35	Verde 4	000 ⇔ 255	Modo RGBW: 0–100% / Modo CMY: 100–0%
36	Azul 4	000 ⇔ 255	Modo RGBW: 0–100% / Modo CMY: 100–0%
37	Blanco 4	000 ⇔ 255	Modo RGBW: 0–100% / Modo CMY: 100–0%
38	Rojo 5	000 ⇔ 255	Modo RGBW: 0–100% / Modo CMY: 100–0%
39	Verde 5	000 ⇔ 255	Modo RGBW: 0–100% / Modo CMY: 100–0%
40	Azul 5	000 ⇔ 255	Modo RGBW: 0–100% / Modo CMY: 100–0%
41	Blanco 5	000 ⇔ 255	Modo RGBW: 0–100% / Modo CMY: 100–0%
42	Rojo 6	000 ⇔ 255	Modo RGBW: 0–100% / Modo CMY: 100–0%
43	Verde 6	000 ⇔ 255	Modo RGBW: 0–100% / Modo CMY: 100–0%
44	Azul 6	000 ⇔ 255	Modo RGBW: 0–100% / Modo CMY: 100–0%
45	Blanco 6	000 ⇔ 255	Modo RGBW: 0–100% / Modo CMY: 100–0%
46	Rojo 7	000 ⇔ 255	Modo RGBW: 0–100% / Modo CMY: 100–0%
47	Verde 7	000 ⇔ 255	Modo RGBW: 0–100% / Modo CMY: 100–0%
48	Azul 7	000 ⇔ 255	Modo RGBW: 0–100% / Modo CMY: 100–0%
49	Blanco 7	000 ⇔ 255	Modo RGBW: 0–100% / Modo CMY: 100–0%
50	Rojo 8	000 ⇔ 255	Modo RGBW: 0–100% / Modo CMY: 100–0%
51	Verde 8	000 ⇔ 255	Modo RGBW: 0–100% / Modo CMY: 100–0%
52	Azul 8	000 ⇔ 255	Modo RGBW: 0–100% / Modo CMY: 100–0%
53	Blanco 8	000 ⇔ 255	Modo RGBW: 0–100% / Modo CMY: 100–0%
54	Rojo 9	000 ⇔ 255	Modo RGBW: 0–100% / Modo CMY: 100–0%
55	Verde 9	000 ⇔ 255	Modo RGBW: 0–100% / Modo CMY: 100–0%
56	Azul 9	000 ⇔ 255	Modo RGBW: 0–100% / Modo CMY: 100–0%
57	Blanco 9	000 ⇔ 255	Modo RGBW: 0–100% / Modo CMY: 100–0%
58	Rojo 10	000 ⇔ 255	Modo RGBW: 0–100% / Modo CMY: 100–0%
59	Verde 10	000 ⇔ 255	Modo RGBW: 0–100% / Modo CMY: 100–0%
60	Azul 10	000 ⇔ 255	Modo RGBW: 0–100% / Modo CMY: 100–0%
61	Blanco 10	000 ⇔ 255	Modo RGBW: 0–100% / Modo CMY: 100–0%
62	Rojo 11	000 ⇔ 255	Modo RGBW: 0–100% / Modo CMY: 100–0%
63	Verde 11	000 ⇔ 255	Modo RGBW: 0–100% / Modo CMY: 100–0%
64	Azul 11	000 ⇔ 255	Modo RGBW: 0–100% / Modo CMY: 100–0%
65	Blanco 11	000 ⇔ 255	Modo RGBW: 0–100% / Modo CMY: 100–0%
66	Rojo 12	000 ⇔ 255	Modo RGBW: 0–100% / Modo CMY: 100–0%
67	Verde 12	000 ⇔ 255	Modo RGBW: 0–100% / Modo CMY: 100–0%
68	Azul 12	000 ⇔ 255	Modo RGBW: 0–100% / Modo CMY: 100–0%
69	Blanco 12	000 ⇔ 255	Modo RGBW: 0–100% / Modo CMY: 100–0%
70	Rojo 13	000 ⇔ 255	Modo RGBW: 0–100% / Modo CMY: 100–0%
71	Verde 13	000 ⇔ 255	Modo RGBW: 0–100% / Modo CMY: 100–0%
72	Azul 13	000 ⇔ 255	Modo RGBW: 0–100% / Modo CMY: 100–0%
73	Blanco 13	000 ⇔ 255	Modo RGBW: 0–100% / Modo CMY: 100–0%
74	Rojo 14	000 ⇔ 255	Modo RGBW: 0–100% / Modo CMY: 100–0%
75	Verde 14	000 ⇔ 255	Modo RGBW: 0–100% / Modo CMY: 100–0%
76	Azul 14	000 ⇔ 255	Modo RGBW: 0–100% / Modo CMY: 100–0%
77	Blanco 14	000 ⇔ 255	Modo RGBW: 0–100% / Modo CMY: 100–0%
78	Rojo 15	000 ⇔ 255	Modo RGBW: 0–100% / Modo CMY: 100–0%
79	Verde 15	000 ⇔ 255	Modo RGBW: 0–100% / Modo CMY: 100–0%
80	Azul 15	000 ⇔ 255	Modo RGBW: 0–100% / Modo CMY: 100–0%

Canal	Función	Valor	Porcentaje/Configuración
81	Blanco 15	000 ⇔ 255	Modo RGBW: 0–100% / Modo CMY: 100–0%
82	Rojo 16	000 ⇔ 255	Modo RGBW: 0–100% / Modo CMY: 100–0%
83	Verde 16	000 ⇔ 255	Modo RGBW: 0–100% / Modo CMY: 100–0%
84	Azul 16	000 ⇔ 255	Modo RGBW: 0–100% / Modo CMY: 100–0%
85	Blanco 16	000 ⇔ 255	Modo RGBW: 0–100% / Modo CMY: 100–0%
86	Rojo 17	000 ⇔ 255	Modo RGBW: 0–100% / Modo CMY: 100–0%
87	Verde 17	000 ⇔ 255	Modo RGBW: 0–100% / Modo CMY: 100–0%
88	Azul 17	000 ⇔ 255	Modo RGBW: 0–100% / Modo CMY: 100–0%
89	Blanco 17	000 ⇔ 255	Modo RGBW: 0–100% / Modo CMY: 100–0%
90	Rojo 18	000 ⇔ 255	Modo RGBW: 0–100% / Modo CMY: 100–0%
91	Verde 18	000 ⇔ 255	Modo RGBW: 0–100% / Modo CMY: 100–0%
92	Azul 18	000 ⇔ 255	Modo RGBW: 0–100% / Modo CMY: 100–0%
93	Blanco 18	000 ⇔ 255	Modo RGBW: 0–100% / Modo CMY: 100–0%
94	Rojo 19	000 ⇔ 255	Modo RGBW: 0–100% / Modo CMY: 100–0%
95	Verde 19	000 ⇔ 255	Modo RGBW: 0–100% / Modo CMY: 100–0%
96	Azul 19	000 ⇔ 255	Modo RGBW: 0–100% / Modo CMY: 100–0%
97	Blanco 19	000 ⇔ 255	Modo RGBW: 0–100% / Modo CMY: 100–0%
98	Rojo 20	000 ⇔ 255	Modo RGBW: 0–100% / Modo CMY: 100–0%
99	Verde 20	000 ⇔ 255	Modo RGBW: 0–100% / Modo CMY: 100–0%
100	Azul 20	000 ⇔ 255	Modo RGBW: 0–100% / Modo CMY: 100–0%
101	Blanco 20	000 ⇔ 255	Modo RGBW: 0–100% / Modo CMY: 100–0%
102	Rojo 21	000 ⇔ 255	Modo RGBW: 0–100% / Modo CMY: 100–0%
103	Verde 21	000 ⇔ 255	Modo RGBW: 0–100% / Modo CMY: 100–0%
104	Azul 21	000 ⇔ 255	Modo RGBW: 0–100% / Modo CMY: 100–0%
105	Blanco 21	000 ⇔ 255	Modo RGBW: 0–100% / Modo CMY: 100–0%
106	Rojo 22	000 ⇔ 255	Modo RGBW: 0–100% / Modo CMY: 100–0%
107	Verde 22	000 ⇔ 255	Modo RGBW: 0–100% / Modo CMY: 100–0%
108	Azul 22	000 ⇔ 255	Modo RGBW: 0–100% / Modo CMY: 100–0%
109	Blanco 22	000 ⇔ 255	Modo RGBW: 0–100% / Modo CMY: 100–0%
110	Rojo 23	000 ⇔ 255	Modo RGBW: 0–100% / Modo CMY: 100–0%
111	Verde 23	000 ⇔ 255	Modo RGBW: 0–100% / Modo CMY: 100–0%
112	Azul 23	000 ⇔ 255	Modo RGBW: 0–100% / Modo CMY: 100–0%
113	Blanco 23	000 ⇔ 255	Modo RGBW: 0–100% / Modo CMY: 100–0%
114	Rojo 24	000 ⇔ 255	Modo RGBW: 0–100% / Modo CMY: 100–0%
115	Verde 24	000 ⇔ 255	Modo RGBW: 0–100% / Modo CMY: 100–0%
116	Azul 24	000 ⇔ 255	Modo RGBW: 0–100% / Modo CMY: 100–0%
117	Blanco 24	000 ⇔ 255	Modo RGBW: 0–100% / Modo CMY: 100–0%
118	Rojo 25	000 ⇔ 255	Modo RGBW: 0–100% / Modo CMY: 100–0%
119	Verde 25	000 ⇔ 255	Modo RGBW: 0–100% / Modo CMY: 100–0%
120	Azul 25	000 ⇔ 255	Modo RGBW: 0–100% / Modo CMY: 100–0%
121	Blanco 25	000 ⇔ 255	Modo RGBW: 0–100% / Modo CMY: 100–0%
122	Rojo 26	000 ⇔ 255	Modo RGBW: 0–100% / Modo CMY: 100–0%
123	Verde 26	000 ⇔ 255	Modo RGBW: 0–100% / Modo CMY: 100–0%
124	Azul 26	000 ⇔ 255	Modo RGBW: 0–100% / Modo CMY: 100–0%
125	Blanco 26	000 ⇔ 255	Modo RGBW: 0–100% / Modo CMY: 100–0%
126	Rojo 27	000 ⇔ 255	Modo RGBW: 0–100% / Modo CMY: 100–0%
127	Verde 27	000 ⇔ 255	Modo RGBW: 0–100% / Modo CMY: 100–0%
128	Azul 27	000 ⇔ 255	Modo RGBW: 0–100% / Modo CMY: 100–0%
129	Blanco 27	000 ⇔ 255	Modo RGBW: 0–100% / Modo CMY: 100–0%

Single Control: Modo “Basic” (21 canales)

Canal	Función	Valor	Porcentaje/Configuración
1	Movimiento panorámico	000 ⇔ 255	0–100%
2	Movimiento panorámico fino	000 ⇔ 255	0–100%
3	Inclinación	000 ⇔ 255	0–100%
4	Inclinación fina	000 ⇔ 255	0–100%
5	Velocidad de panorámico/inclinación	000 ⇔ 255	0–100%
6	CTC	000	Sin función
		001 ⇔ 255	Temperatura de color, 2800–10000 K
7	Macro de color	000	Sin función
		001 ⇔ 255	Macros de colores
8	Gobo	000	Sin función
		001 ⇔ 255	Gobos (indexado)
9	Macro LED/ Programa automático	000 ⇔ 015	Sin función
		016 ⇔ 135	Macros LED
		136 ⇔ 255	Programas automáticos
10	Velocidad de macro LED/Programa automático	000 ⇔ 127	Velocidad automática, rápida a lenta
		128	Mantener
		129 ⇔ 255	Velocidad automática, lenta a rápida
11	Retardo LED integrado	000 ⇔ 255	Rápido a lento
12	Color de fondo	000	Sin función
		001 ⇔ 002	2700K R = 156 G = 118 B = 0 W = 63
		003 ⇔ 004	3200K R = 156 G = 141 B = 5 W = 89
		005 ⇔ 006	4200K R = 156 G = 141 B = 14 W = 255
		007 ⇔ 008	5600K R = 156 G = 207 B = 54 W = 255
		009 ⇔ 010	8000K R = 130 G = 255 B = 96 W = 255
		011	Azul R = 0 G = 0 B = 255 W = 0
		012 ⇔ 048	+ Verde R = 0 G = 0–255 B = 255 W = 0
		049	Cian R = 0 G = 255 B = 255 W = 0
		050 ⇔ 086	- Azul R = 0 G = 255 B = 255–0 W = 0
		087	Verde R = 0 G = 255 B = 0 W = 0
		088 ⇔ 124	+ Rojo R = 0–255 G = 255 B = 0 W = 0
		125	Amarillo R = 255 G = 255 B = 0 W = 0
		126 ⇔ 162	- Verde R = 255 G = 255–0 B = 0 W = 0
		163	Rojo R = 255 G = 0 B = 0 W = 0
		164 ⇔ 200	+ Azul R = 255 G = 0 B = 0–255 W = 0
		201	Magenta R = 255 G = 0 B = 255 W = 0
		202 ⇔ 238	- Rojo R = 255–0 G = 0 B = 255 W = 0
		239	Azul R = 0 G = 0 B = 255 W = 0
		240 ⇔ 247	Cambio de color, rápido a lento
248 ⇔ 255	Salto de color, rápido a lento		
13	Atenuador fondo	000 ⇔ 255	0–100%
14	Atenuador principal	000 ⇔ 255	0–100%

Canal	Función	Valor	Porcentaje/Configuración
15	Obturador	000 ⇔ 019	Apagado
		020 ⇔ 024	Encendido
		025 ⇔ 064	Estroboscopio, rápido a lento
		065 ⇔ 069	Encendido
		070 ⇔ 084	Estroboscopio 100–0%, rápido a lento
		085 ⇔ 089	Encendido
		090 ⇔ 104	Estroboscopio 0–100%, rápido a lento
		105 ⇔ 109	Encendido
		110 ⇔ 124	Estroboscópica aleatoria, rápido a lento
		125 ⇔ 129	Encendido
		130 ⇔ 144	Estroboscópica aleatoria 100–0%, rápido a lento
		145 ⇔ 149	Encendido
		150 ⇔ 164	Estroboscópica aleatoria 0–100%, rápido a lento
		165 ⇔ 169	Encendido
		170 ⇔ 184	Pulso estroboscópico, rápido a lento
		185 ⇔ 189	Encendido
		190 ⇔ 204	Estroboscopio de pulso aleatorio, rápido a lento
205 ⇔ 209	Encendido		
210 ⇔ 224	Estroboscopio 0–100–0%, rápido a lento		
225 ⇔ 229	Encendido		
230 ⇔ 244	Estroboscopio de pulso aleatorio, rápido a lento		
245 ⇔ 255	Encendido		
16	Zoom	000 ⇔ 255	Ancho a estrecho
17	Control	000 ⇔ 009	Sin función
		010 ⇔ 014	Blackout panorámica/inclinación
		015 ⇔ 019	Sin función (reservado para usos futuros)
		020 ⇔ 024	Modo de mezcla de color RGBW (adición)
		025 ⇔ 029	Modo de mezcla de color CMY (R=C, G=M, B=Y)
		030 ⇔ 049	Sin función (reservado para usos futuros)
		050 ⇔ 054	Reiniciar movimiento panorámico
		055 ⇔ 059	Reiniciar inclinación
		060 ⇔ 064	Restablecer zoom
		065 ⇔ 069	Sin función (reservado para usos futuros)
		070 ⇔ 074	Reiniciar todo
		075 ⇔ 109	Sin función (reservado para usos futuros)
		110 ⇔ 114	Velocidad panorámica/inclinación
		115 ⇔ 119	Velocidad baja panorámica/inclinación
		120 ⇔ 124	Modo de ventilador lento
		125 ⇔ 129	Modo ventilador al máximo
		130 ⇔ 134	Modo ventilador automático
135 ⇔ 139	Modo de atenuador rápido		
140 ⇔ 144	Modo de atenuador lento		
145 ⇔ 255	Sin función (reservado para usos futuros)		
18	Rojo principal	000 ⇔ 255	Modo RGBW: 0–100% / Modo CMY: 100–0%
19	Verde principal	000 ⇔ 255	Modo RGBW: 0–100% / Modo CMY: 100–0%
20	Azul principal	000 ⇔ 255	Modo RGBW: 0–100% / Modo CMY: 100–0%
21	Blanco principal	000 ⇔ 255	Modo RGBW: 0–100% / Modo CMY: 100–0%

Valores Movimiento de Dual Control
Movimiento de Dual Control
Dual Control: Modo Movimiento Avanzado (27 canales)

Canal	Función	Valor	Porcentaje/Configuración
1	Movimiento panorámico	000 ⇔ 255	0–100%
2	Movimiento panorámico fino	000 ⇔ 255	0–100%
3	Inclinación	000 ⇔ 255	0–100%
4	Inclinación fina	000 ⇔ 255	0–100%
5	Velocidad de panorámico/inclinación	000 ⇔ 255	0–100%
6	CTC	000	Sin función
		001 ⇔ 255	Temperature de color, 2800–10000 K
7	Macro de color	000	Sin función
		001 ⇔ 255	Macros de colores
8	Gobo	000	Sin función
		001 ⇔ 255	Gobos (indexado)
9	Macro LED/ Programa automático	000 ⇔ 015	Sin función
		016 ⇔ 135	Macros LED
		136 ⇔ 255	Programas automáticos
10	Velocidad de macro LED/Programa automático	000 ⇔ 127	Velocidad automática, rápida a lenta
		128	Mantener
		129 ⇔ 255	Velocidad automática, lenta a rápida
11	Retardo LED integrado	000 ⇔ 255	Rápido a lento
		000	Sin función
12	Color de fondo	001 ⇔ 002	2700K R = 156 G = 118 B = 0 W = 63
		003 ⇔ 004	3200K R = 156 G = 141 B = 5 W = 89
		005 ⇔ 006	4200K R = 156 G = 141 B = 14 W = 255
		007 ⇔ 008	5600K R = 156 G = 207 B = 54 W = 255
		009 ⇔ 010	8000K R = 130 G = 255 B = 96 W = 255
		011	Azul R = 0 G = 0 B = 255 W = 0
		012 ⇔ 048	+ Verde R = 0 G = 0–255 B = 255 W = 0
		049	Cian R = 0 G = 255 B = 255 W = 0
		050 ⇔ 086	- Azul R = 0 G = 255 B = 255–0 W = 0
		087	Verde R = 0 G = 255 B = 0 W = 0
		088 ⇔ 124	+ Rojo R = 0–255 G = 255 B = 0 W = 0
		125	Amarillo R = 255 G = 255 B = 0 W = 0
		126 ⇔ 162	- Verde R = 255 G = 255–0 B = 0 W = 0
		163	Rojo R = 255 G = 0 B = 0 W = 0
		164 ⇔ 200	+ Azul R = 255 G = 0 B = 0–255 W = 0
		201	Magenta R = 255 G = 0 B = 255 W = 0
		202 ⇔ 238	- Rojo R = 255–0 G = 0 B = 255 W = 0
		239	Azul R = 0 G = 0 B = 255 W = 0
		240 ⇔ 247	Cambio de color, rápido a lento
		248 ⇔ 255	Salto de color, rápido a lento
13	Atenuador fondo	000 ⇔ 255	0–100%
14	Atenuador fino fondo	000 ⇔ 255	0–100%
15	Atenuador principal	000 ⇔ 255	0–100%
16	Atenuador fino principal	000 ⇔ 255	0–100%

Canal	Función	Valor	Porcentaje/Configuración
17	Obturador	000 ⇔ 019	Apagado
		020 ⇔ 024	Encendido
		025 ⇔ 064	Estroboscopio, rápido a lento
		065 ⇔ 069	Encendido
		070 ⇔ 084	Estroboscopio 100–0%, rápido a lento
		085 ⇔ 089	Encendido
		090 ⇔ 104	Estroboscopio 0–100%, rápido a lento
		105 ⇔ 109	Encendido
		110 ⇔ 124	Estroboscópica aleatoria, rápido a lento
		125 ⇔ 129	Encendido
		130 ⇔ 144	Estroboscópica aleatoria 100–0%, rápido a lento
		145 ⇔ 149	Encendido
		150 ⇔ 164	Estroboscópica aleatoria 0–100%, rápido a lento
		165 ⇔ 169	Encendido
		170 ⇔ 184	Pulso estroboscópico, rápido a lento
		185 ⇔ 189	Encendido
		190 ⇔ 204	Estroboscopio de pulso aleatorio, rápido a lento
205 ⇔ 209	Encendido		
210 ⇔ 224	Estroboscopio 0–100–0%, rápido a lento		
225 ⇔ 229	Encendido		
230 ⇔ 244	Estroboscopio de pulso aleatorio, rápido a lento		
245 ⇔ 255	Encendido		
18	Zoom	000 ⇔ 255	Ancho a estrecho
19	Control	000 ⇔ 009	Sin función
		010 ⇔ 014	Blackout panorámica/inclinación
		015 ⇔ 019	Sin función (reservado para usos futuros)
		020 ⇔ 024	Modo de mezcla de color RGBW (adición)
		025 ⇔ 029	Modo de mezcla de color CMY (R=C, G=M, B=Y)
		030 ⇔ 049	Sin función (reservado para usos futuros)
		050 ⇔ 054	Reiniciar movimiento panorámico
		055 ⇔ 059	Reiniciar inclinación
		060 ⇔ 064	Restablecer zoom
		065 ⇔ 069	Sin función (reservado para usos futuros)
		070 ⇔ 074	Reiniciar todo
		075 ⇔ 109	Sin función (reservado para usos futuros)
		110 ⇔ 114	Velocidad panorámica/inclinación
		115 ⇔ 119	Velocidad baja panorámica/inclinación
		120 ⇔ 124	Modo de ventilador lento
		125 ⇔ 129	Modo ventilador al máximo
		130 ⇔ 134	Modo ventilador automático
135 ⇔ 139	Modo de atenuador rápido		
140 ⇔ 144	Modo de atenuador lento		
145 ⇔ 255	Sin función (reservado para usos futuros)		
20	Rojo principal	000 ⇔ 255	Modo RGBW: 0–100% / Modo CMY: 100–0%
21	Rojo fino principal	000 ⇔ 255	Modo RGBW: 0–100% / Modo CMY: 100–0%
22	Verde principal	000 ⇔ 255	Modo RGBW: 0–100% / Modo CMY: 100–0%
23	Verde fino principal	000 ⇔ 255	Modo RGBW: 0–100% / Modo CMY: 100–0%
24	Azul principal	000 ⇔ 255	Modo RGBW: 0–100% / Modo CMY: 100–0%
25	Azul fino principal	000 ⇔ 255	Modo RGBW: 0–100% / Modo CMY: 100–0%
26	Blanco principal	000 ⇔ 255	Modo RGBW: 0–100% / Modo CMY: 100–0%
27	Blanco fino principal	000 ⇔ 255	Modo RGBW: 0–100% / Modo CMY: 100–0%

Dual Control: Modo Movimiento Estándar (21 canales)

Canal	Función	Valor	Porcentaje/Configuración
1	Movimiento panorámico	000 ⇔ 255	0–100%
2	Movimiento panorámico fino	000 ⇔ 255	0–100%
3	Inclinación	000 ⇔ 255	0–100%
4	Inclinación fina	000 ⇔ 255	0–100%
5	Velocidad de panorámico/inclinación	000 ⇔ 255	0–100%
6	CTC	000 001 ⇔ 255	Sin función Temperature de color, 2800–10000 K
7	Macro de color	000 001 ⇔ 255	Sin función Macros de colores
8	Gobo	000 001 ⇔ 255	Sin función Gobos (indexado)
9	Macro LED/Programa automático	000 ⇔ 015 016 ⇔ 135 136 ⇔ 255	Sin función Macros LED Programas automáticos
10	Velocidad de macro LED/Programa automático	000 ⇔ 127 128 129 ⇔ 255	Velocidad automática, rápida a lenta Mantener Velocidad automática, lenta a rápida
11	Retardo LED integrado	000 ⇔ 255	Rápido a lento
12	Color de fondo	000 001 ⇔ 002 003 ⇔ 004 005 ⇔ 006 007 ⇔ 008 009 ⇔ 010 011 012 ⇔ 048 049 050 ⇔ 086 087 088 ⇔ 124 125 126 ⇔ 162 163 164 ⇔ 200 201 202 ⇔ 238 239 240 ⇔ 247 248 ⇔ 255	Sin función 2700K R = 156 G = 118 B = 0 W = 63 3200K R = 156 G = 141 B = 5 W = 89 4200K R = 156 G = 141 B = 14 W = 255 5600K R = 156 G = 207 B = 54 W = 255 8000K R = 130 G = 255 B = 96 W = 255 Azul R = 0 G = 0 B = 255 W = 0 + Verde R = 0 G = 0–255 B = 255 W = 0 Cian R = 0 G = 255 B = 255 W = 0 - Azul R = 0 G = 255 B = 255–0 W = 0 Verde R = 0 G = 255 B = 0 W = 0 + Rojo R = 0–255 G = 255 B = 0 W = 0 Amarillo R = 255 G = 255 B = 0 W = 0 - Verde R = 255 G = 255–0 B = 0 W = 0 Rojo R = 255 G = 0 B = 0 W = 0 + Azul R = 255 G = 0 B = 0–255 W = 0 Magenta R = 255 G = 0 B = 255 W = 0 - Rojo R = 255–0 G = 0 B = 255 W = 0 Azul R = 0 G = 0 B = 255 W = 0 Cambio de color, rápido a lento Salto de color, rápido a lento
13	Atenuador fondo	000 ⇔ 255	0–100%
14	Atenuador principal	000 ⇔ 255	0–100%

Canal	Función	Valor	Porcentaje/Configuración
15	Obturador	000 ⇔ 019	Apagado
		020 ⇔ 024	Encendido
		025 ⇔ 064	Estroboscopio, rápido a lento
		065 ⇔ 069	Encendido
		070 ⇔ 084	Estroboscopio 100–0%, rápido a lento
		085 ⇔ 089	Encendido
		090 ⇔ 104	Estroboscopio 0–100%, rápido a lento
		105 ⇔ 109	Encendido
		110 ⇔ 124	Estroboscópica aleatoria, rápido a lento
		125 ⇔ 129	Encendido
		130 ⇔ 144	Estroboscópica aleatoria 100–0%, rápido a lento
		145 ⇔ 149	Encendido
		150 ⇔ 164	Estroboscópica aleatoria 0–100%, rápido a lento
		165 ⇔ 169	Encendido
		170 ⇔ 184	Pulso estroboscópico, rápido a lento
		185 ⇔ 189	Encendido
		190 ⇔ 204	Estroboscopio de pulso aleatorio, rápido a lento
205 ⇔ 209	Encendido		
210 ⇔ 224	Estroboscopio 0–100–0%, rápido a lento		
225 ⇔ 229	Encendido		
230 ⇔ 244	Estroboscopio de pulso aleatorio, rápido a lento		
245 ⇔ 255	Encendido		
16	Zoom	000 ⇔ 255	Ancho a estrecho
17	Control	000 ⇔ 009	Sin función
		010 ⇔ 014	Blackout panorámica/inclinación
		015 ⇔ 019	Sin función (reservado para usos futuros)
		020 ⇔ 024	Modo de mezcla de color RGBW (adición)
		025 ⇔ 029	Modo de mezcla de color CMY (R=C, G=M, B=Y)
		030 ⇔ 049	Sin función (reservado para usos futuros)
		050 ⇔ 054	Reiniciar movimiento panorámico
		055 ⇔ 059	Reiniciar inclinación
		060 ⇔ 064	Restablecer zoom
		065 ⇔ 069	Sin función (reservado para usos futuros)
		070 ⇔ 074	Reiniciar todo
		075 ⇔ 109	Sin función (reservado para usos futuros)
		110 ⇔ 114	Velocidad panorámica/inclinación
		115 ⇔ 119	Velocidad baja panorámica/inclinación
		120 ⇔ 124	Modo de ventilador lento
		125 ⇔ 129	Modo ventilador al máximo
		130 ⇔ 134	Modo ventilador automático
135 ⇔ 139	Modo de atenuador rápido		
140 ⇔ 144	Modo de atenuador lento		
145 ⇔ 255	Sin función (reservado para usos futuros)		
18	Rojo principal	000 ⇔ 255	Modo RGBW: 0–100% / Modo CMY: 100–0%
19	Verde principal	000 ⇔ 255	Modo RGBW: 0–100% / Modo CMY: 100–0%
20	Azul principal	000 ⇔ 255	Modo RGBW: 0–100% / Modo CMY: 100–0%
21	Blanco principal	000 ⇔ 255	Modo RGBW: 0–100% / Modo CMY: 100–0%

Dual Control: Modo Movimiento Básico (9 canales)

Canal	Función	Valor	Porcentaje/Configuración
1	Movimiento panorámico	000 ⇔ 255	0–100%
2	Movimiento panorámico fino	000 ⇔ 255	0–100%
3	Inclinación	000 ⇔ 255	0–100%
4	Inclinación fina	000 ⇔ 255	0–100%
5	Velocidad de panorámico/inclinación	000 ⇔ 255	0–100%
6	Atenuador principal	000 ⇔ 255	0–100%
7	Obturador	000 ⇔ 019	Apagado
		020 ⇔ 024	Encendido
		025 ⇔ 064	Estroboscopio, rápido a lento
		065 ⇔ 069	Encendido
		070 ⇔ 084	Estroboscopio 100–0%, rápido a lento
		085 ⇔ 089	Encendido
		090 ⇔ 104	Estroboscopio 0–100%, rápido a lento
		105 ⇔ 109	Encendido
		110 ⇔ 124	Estroboscópica aleatoria, rápido a lento
		125 ⇔ 129	Encendido
		130 ⇔ 144	Estroboscópica aleatoria 100–0%, rápido a lento
		145 ⇔ 149	Encendido
		150 ⇔ 164	Estroboscópica aleatoria 0–100%, rápido a lento
		165 ⇔ 169	Encendido
		170 ⇔ 184	Pulso estroboscópico, rápido a lento
		185 ⇔ 189	Encendido
		190 ⇔ 204	Estroboscopio de pulso aleatorio, rápido a lento
205 ⇔ 209	Encendido		
210 ⇔ 224	Estroboscopio 0–100–0%, rápido a lento		
225 ⇔ 229	Encendido		
230 ⇔ 244	Estroboscopio de pulso aleatorio, rápido a lento		
245 ⇔ 255	Encendido		
8	Zoom	000 ⇔ 255	Ancho a estrecho
9	Control	000 ⇔ 009	Sin función
		010 ⇔ 014	Blackout panorámica/inclinación
		015 ⇔ 019	Sin función (reservado para usos futuros)
		020 ⇔ 024	Modo de mezcla de color RGBW (adición)
		025 ⇔ 029	Modo de mezcla de color CMY (R=C, G=M, B=Y)
		030 ⇔ 049	Sin función (reservado para usos futuros)
		050 ⇔ 054	Reiniciar movimiento panorámico
		055 ⇔ 059	Reiniciar inclinación
		060 ⇔ 064	Restablecer zoom
		065 ⇔ 069	Sin función (reservado para usos futuros)
		070 ⇔ 074	Reiniciar todo
		075 ⇔ 109	Sin función (reservado para usos futuros)
		110 ⇔ 114	Velocidad panorámica/inclinación
		115 ⇔ 119	Velocidad baja panorámica/inclinación
		120 ⇔ 124	Modo de ventilador lento
		125 ⇔ 129	Modo ventilador al máximo
		130 ⇔ 134	Modo ventilador automático
135 ⇔ 139	Modo de atenuador rápido		
140 ⇔ 144	Modo de atenuador lento		
145 ⇔ 255	Sin función (reservado para usos futuros)		

Píxeles de Dual Control

Dual Control: Modo Píxeles Avanzados (216 canales)

Canal	Función	Valor	Porcentaje/Configuración
1	Rojo 1	000 ⇔ 255	Modo RGBW: 0–100% / Modo CMY: 100–0%
2	Rojo fino 1	000 ⇔ 255	Modo RGBW: 0–100% / Modo CMY: 100–0%
3	Verde 1	000 ⇔ 255	Modo RGBW: 0–100% / Modo CMY: 100–0%
4	Verde fino 1	000 ⇔ 255	Modo RGBW: 0–100% / Modo CMY: 100–0%
5	Azul 1	000 ⇔ 255	Modo RGBW: 0–100% / Modo CMY: 100–0%
6	Azul fino 1	000 ⇔ 255	Modo RGBW: 0–100% / Modo CMY: 100–0%
7	Blanco 1	000 ⇔ 255	Modo RGBW: 0–100% / Modo CMY: 100–0%
8	Blanco fino 1	000 ⇔ 255	Modo RGBW: 0–100% / Modo CMY: 100–0%
9	Rojo 2	000 ⇔ 255	Modo RGBW: 0–100% / Modo CMY: 100–0%
10	Rojo fino 2	000 ⇔ 255	Modo RGBW: 0–100% / Modo CMY: 100–0%
11	Verde 2	000 ⇔ 255	Modo RGBW: 0–100% / Modo CMY: 100–0%
12	Verde fino 2	000 ⇔ 255	Modo RGBW: 0–100% / Modo CMY: 100–0%
13	Azul 2	000 ⇔ 255	Modo RGBW: 0–100% / Modo CMY: 100–0%
14	Azul fino 2	000 ⇔ 255	Modo RGBW: 0–100% / Modo CMY: 100–0%
15	Blanco 2	000 ⇔ 255	Modo RGBW: 0–100% / Modo CMY: 100–0%
16	Blanco fino 2	000 ⇔ 255	Modo RGBW: 0–100% / Modo CMY: 100–0%
17	Rojo 3	000 ⇔ 255	Modo RGBW: 0–100% / Modo CMY: 100–0%
18	Rojo fino 3	000 ⇔ 255	Modo RGBW: 0–100% / Modo CMY: 100–0%
19	Verde 3	000 ⇔ 255	Modo RGBW: 0–100% / Modo CMY: 100–0%
20	Verde fino 3	000 ⇔ 255	Modo RGBW: 0–100% / Modo CMY: 100–0%
21	Azul 3	000 ⇔ 255	Modo RGBW: 0–100% / Modo CMY: 100–0%
22	Azul fino 3	000 ⇔ 255	Modo RGBW: 0–100% / Modo CMY: 100–0%
23	Blanco 3	000 ⇔ 255	Modo RGBW: 0–100% / Modo CMY: 100–0%
24	Blanco fino 3	000 ⇔ 255	Modo RGBW: 0–100% / Modo CMY: 100–0%
25	Rojo 4	000 ⇔ 255	Modo RGBW: 0–100% / Modo CMY: 100–0%
26	Rojo fino 4	000 ⇔ 255	Modo RGBW: 0–100% / Modo CMY: 100–0%
27	Verde 4	000 ⇔ 255	Modo RGBW: 0–100% / Modo CMY: 100–0%
28	Verde fino 4	000 ⇔ 255	Modo RGBW: 0–100% / Modo CMY: 100–0%
29	Azul 4	000 ⇔ 255	Modo RGBW: 0–100% / Modo CMY: 100–0%
30	Azul fino 4	000 ⇔ 255	Modo RGBW: 0–100% / Modo CMY: 100–0%
31	Blanco 4	000 ⇔ 255	Modo RGBW: 0–100% / Modo CMY: 100–0%
32	Blanco fino 4	000 ⇔ 255	Modo RGBW: 0–100% / Modo CMY: 100–0%
33	Rojo 5	000 ⇔ 255	Modo RGBW: 0–100% / Modo CMY: 100–0%
34	Rojo fino 5	000 ⇔ 255	Modo RGBW: 0–100% / Modo CMY: 100–0%
35	Verde 5	000 ⇔ 255	Modo RGBW: 0–100% / Modo CMY: 100–0%
36	Verde fino 5	000 ⇔ 255	Modo RGBW: 0–100% / Modo CMY: 100–0%
37	Azul 5	000 ⇔ 255	Modo RGBW: 0–100% / Modo CMY: 100–0%
38	Azul fino 5	000 ⇔ 255	Modo RGBW: 0–100% / Modo CMY: 100–0%
39	Blanco 5	000 ⇔ 255	Modo RGBW: 0–100% / Modo CMY: 100–0%
40	Blanco fino 5	000 ⇔ 255	Modo RGBW: 0–100% / Modo CMY: 100–0%
41	Rojo 6	000 ⇔ 255	Modo RGBW: 0–100% / Modo CMY: 100–0%
42	Rojo fino 6	000 ⇔ 255	Modo RGBW: 0–100% / Modo CMY: 100–0%
43	Verde 6	000 ⇔ 255	Modo RGBW: 0–100% / Modo CMY: 100–0%
44	Verde fino 6	000 ⇔ 255	Modo RGBW: 0–100% / Modo CMY: 100–0%
45	Azul 6	000 ⇔ 255	Modo RGBW: 0–100% / Modo CMY: 100–0%
46	Azul fino 6	000 ⇔ 255	Modo RGBW: 0–100% / Modo CMY: 100–0%
47	Blanco 6	000 ⇔ 255	Modo RGBW: 0–100% / Modo CMY: 100–0%
48	Blanco fino 6	000 ⇔ 255	Modo RGBW: 0–100% / Modo CMY: 100–0%
49	Rojo 7	000 ⇔ 255	Modo RGBW: 0–100% / Modo CMY: 100–0%
50	Rojo fino 7	000 ⇔ 255	Modo RGBW: 0–100% / Modo CMY: 100–0%
51	Verde 7	000 ⇔ 255	Modo RGBW: 0–100% / Modo CMY: 100–0%

Canal	Función	Valor	Porcentaje/Configuración
52	Verde fino 7	000 ⇔ 255	Modo RGBW: 0–100% / Modo CMY: 100–0%
53	Azul 7	000 ⇔ 255	Modo RGBW: 0–100% / Modo CMY: 100–0%
54	Azul fino 7	000 ⇔ 255	Modo RGBW: 0–100% / Modo CMY: 100–0%
55	Blanco 7	000 ⇔ 255	Modo RGBW: 0–100% / Modo CMY: 100–0%
56	Blanco fino 7	000 ⇔ 255	Modo RGBW: 0–100% / Modo CMY: 100–0%
57	Rojo 8	000 ⇔ 255	Modo RGBW: 0–100% / Modo CMY: 100–0%
58	Rojo fino 8	000 ⇔ 255	Modo RGBW: 0–100% / Modo CMY: 100–0%
59	Verde 8	000 ⇔ 255	Modo RGBW: 0–100% / Modo CMY: 100–0%
60	Verde fino 8	000 ⇔ 255	Modo RGBW: 0–100% / Modo CMY: 100–0%
61	Azul 8	000 ⇔ 255	Modo RGBW: 0–100% / Modo CMY: 100–0%
62	Azul fino 8	000 ⇔ 255	Modo RGBW: 0–100% / Modo CMY: 100–0%
63	Blanco 8	000 ⇔ 255	Modo RGBW: 0–100% / Modo CMY: 100–0%
64	Blanco fino 8	000 ⇔ 255	Modo RGBW: 0–100% / Modo CMY: 100–0%
65	Rojo 9	000 ⇔ 255	Modo RGBW: 0–100% / Modo CMY: 100–0%
66	Rojo fino 9	000 ⇔ 255	Modo RGBW: 0–100% / Modo CMY: 100–0%
67	Verde 9	000 ⇔ 255	Modo RGBW: 0–100% / Modo CMY: 100–0%
68	Verde fino 9	000 ⇔ 255	Modo RGBW: 0–100% / Modo CMY: 100–0%
69	Azul 9	000 ⇔ 255	Modo RGBW: 0–100% / Modo CMY: 100–0%
70	Azul fino 9	000 ⇔ 255	Modo RGBW: 0–100% / Modo CMY: 100–0%
71	Blanco 9	000 ⇔ 255	Modo RGBW: 0–100% / Modo CMY: 100–0%
72	Blanco fino 9	000 ⇔ 255	Modo RGBW: 0–100% / Modo CMY: 100–0%
73	Rojo 10	000 ⇔ 255	Modo RGBW: 0–100% / Modo CMY: 100–0%
74	Rojo fino 10	000 ⇔ 255	Modo RGBW: 0–100% / Modo CMY: 100–0%
75	Verde 10	000 ⇔ 255	Modo RGBW: 0–100% / Modo CMY: 100–0%
76	Verde fino 10	000 ⇔ 255	Modo RGBW: 0–100% / Modo CMY: 100–0%
77	Azul 10	000 ⇔ 255	Modo RGBW: 0–100% / Modo CMY: 100–0%
78	Azul fino 10	000 ⇔ 255	Modo RGBW: 0–100% / Modo CMY: 100–0%
79	Blanco 10	000 ⇔ 255	Modo RGBW: 0–100% / Modo CMY: 100–0%
80	Blanco fino 10	000 ⇔ 255	Modo RGBW: 0–100% / Modo CMY: 100–0%
81	Rojo 11	000 ⇔ 255	Modo RGBW: 0–100% / Modo CMY: 100–0%
82	Rojo fino 11	000 ⇔ 255	Modo RGBW: 0–100% / Modo CMY: 100–0%
83	Verde 11	000 ⇔ 255	Modo RGBW: 0–100% / Modo CMY: 100–0%
84	Verde fino 11	000 ⇔ 255	Modo RGBW: 0–100% / Modo CMY: 100–0%
85	Azul 11	000 ⇔ 255	Modo RGBW: 0–100% / Modo CMY: 100–0%
86	Azul fino 11	000 ⇔ 255	Modo RGBW: 0–100% / Modo CMY: 100–0%
87	Blanco 11	000 ⇔ 255	Modo RGBW: 0–100% / Modo CMY: 100–0%
88	Blanco fino 11	000 ⇔ 255	Modo RGBW: 0–100% / Modo CMY: 100–0%
89	Rojo 12	000 ⇔ 255	Modo RGBW: 0–100% / Modo CMY: 100–0%
90	Rojo fino 12	000 ⇔ 255	Modo RGBW: 0–100% / Modo CMY: 100–0%
91	Verde 12	000 ⇔ 255	Modo RGBW: 0–100% / Modo CMY: 100–0%
92	Verde fino 12	000 ⇔ 255	Modo RGBW: 0–100% / Modo CMY: 100–0%
93	Azul 12	000 ⇔ 255	Modo RGBW: 0–100% / Modo CMY: 100–0%
94	Azul fino 12	000 ⇔ 255	Modo RGBW: 0–100% / Modo CMY: 100–0%
95	Blanco 12	000 ⇔ 255	Modo RGBW: 0–100% / Modo CMY: 100–0%
96	Blanco fino 12	000 ⇔ 255	Modo RGBW: 0–100% / Modo CMY: 100–0%
97	Rojo 13	000 ⇔ 255	Modo RGBW: 0–100% / Modo CMY: 100–0%
98	Rojo fino 13	000 ⇔ 255	Modo RGBW: 0–100% / Modo CMY: 100–0%
99	Verde 13	000 ⇔ 255	Modo RGBW: 0–100% / Modo CMY: 100–0%
100	Verde fino 13	000 ⇔ 255	Modo RGBW: 0–100% / Modo CMY: 100–0%
101	Azul 13	000 ⇔ 255	Modo RGBW: 0–100% / Modo CMY: 100–0%
102	Azul fino 13	000 ⇔ 255	Modo RGBW: 0–100% / Modo CMY: 100–0%
103	Blanco 13	000 ⇔ 255	Modo RGBW: 0–100% / Modo CMY: 100–0%
104	Blanco fino 13	000 ⇔ 255	Modo RGBW: 0–100% / Modo CMY: 100–0%

Canal	Función	Valor	Porcentaje/Configuración
105	Rojo 14	000 ⇔ 255	Modo RGBW: 0–100% / Modo CMY: 100–0%
106	Rojo fino 14	000 ⇔ 255	Modo RGBW: 0–100% / Modo CMY: 100–0%
107	Verde 14	000 ⇔ 255	Modo RGBW: 0–100% / Modo CMY: 100–0%
108	Verde fino 14	000 ⇔ 255	Modo RGBW: 0–100% / Modo CMY: 100–0%
109	Azul 14	000 ⇔ 255	Modo RGBW: 0–100% / Modo CMY: 100–0%
110	Azul fino 14	000 ⇔ 255	Modo RGBW: 0–100% / Modo CMY: 100–0%
111	Blanco 14	000 ⇔ 255	Modo RGBW: 0–100% / Modo CMY: 100–0%
112	Blanco fino 14	000 ⇔ 255	Modo RGBW: 0–100% / Modo CMY: 100–0%
113	Rojo 15	000 ⇔ 255	Modo RGBW: 0–100% / Modo CMY: 100–0%
114	Rojo fino 15	000 ⇔ 255	Modo RGBW: 0–100% / Modo CMY: 100–0%
115	Verde 15	000 ⇔ 255	Modo RGBW: 0–100% / Modo CMY: 100–0%
116	Verde fino 15	000 ⇔ 255	Modo RGBW: 0–100% / Modo CMY: 100–0%
117	Azul 15	000 ⇔ 255	Modo RGBW: 0–100% / Modo CMY: 100–0%
118	Azul fino 15	000 ⇔ 255	Modo RGBW: 0–100% / Modo CMY: 100–0%
119	Blanco 15	000 ⇔ 255	Modo RGBW: 0–100% / Modo CMY: 100–0%
120	Blanco fino 15	000 ⇔ 255	Modo RGBW: 0–100% / Modo CMY: 100–0%
121	Rojo 16	000 ⇔ 255	Modo RGBW: 0–100% / Modo CMY: 100–0%
122	Rojo fino 16	000 ⇔ 255	Modo RGBW: 0–100% / Modo CMY: 100–0%
123	Verde 16	000 ⇔ 255	Modo RGBW: 0–100% / Modo CMY: 100–0%
124	Verde fino 16	000 ⇔ 255	Modo RGBW: 0–100% / Modo CMY: 100–0%
125	Azul 16	000 ⇔ 255	Modo RGBW: 0–100% / Modo CMY: 100–0%
126	Azul fino 16	000 ⇔ 255	Modo RGBW: 0–100% / Modo CMY: 100–0%
127	Blanco 16	000 ⇔ 255	Modo RGBW: 0–100% / Modo CMY: 100–0%
128	Blanco fino 16	000 ⇔ 255	Modo RGBW: 0–100% / Modo CMY: 100–0%
129	Rojo 17	000 ⇔ 255	Modo RGBW: 0–100% / Modo CMY: 100–0%
130	Rojo fino 17	000 ⇔ 255	Modo RGBW: 0–100% / Modo CMY: 100–0%
131	Verde 17	000 ⇔ 255	Modo RGBW: 0–100% / Modo CMY: 100–0%
132	Verde fino 17	000 ⇔ 255	Modo RGBW: 0–100% / Modo CMY: 100–0%
133	Azul 17	000 ⇔ 255	Modo RGBW: 0–100% / Modo CMY: 100–0%
134	Azul fino 17	000 ⇔ 255	Modo RGBW: 0–100% / Modo CMY: 100–0%
135	Blanco 17	000 ⇔ 255	Modo RGBW: 0–100% / Modo CMY: 100–0%
136	Blanco fino 17	000 ⇔ 255	Modo RGBW: 0–100% / Modo CMY: 100–0%
137	Rojo 18	000 ⇔ 255	Modo RGBW: 0–100% / Modo CMY: 100–0%
138	Rojo fino 18	000 ⇔ 255	Modo RGBW: 0–100% / Modo CMY: 100–0%
139	Verde 18	000 ⇔ 255	Modo RGBW: 0–100% / Modo CMY: 100–0%
140	Verde fino 18	000 ⇔ 255	Modo RGBW: 0–100% / Modo CMY: 100–0%
141	Azul 18	000 ⇔ 255	Modo RGBW: 0–100% / Modo CMY: 100–0%
142	Azul fino 18	000 ⇔ 255	Modo RGBW: 0–100% / Modo CMY: 100–0%
143	Blanco 18	000 ⇔ 255	Modo RGBW: 0–100% / Modo CMY: 100–0%
144	Blanco fino 18	000 ⇔ 255	Modo RGBW: 0–100% / Modo CMY: 100–0%
145	Rojo 19	000 ⇔ 255	Modo RGBW: 0–100% / Modo CMY: 100–0%
146	Rojo fino 19	000 ⇔ 255	Modo RGBW: 0–100% / Modo CMY: 100–0%
147	Verde 19	000 ⇔ 255	Modo RGBW: 0–100% / Modo CMY: 100–0%
148	Verde fino 19	000 ⇔ 255	Modo RGBW: 0–100% / Modo CMY: 100–0%
149	Azul 19	000 ⇔ 255	Modo RGBW: 0–100% / Modo CMY: 100–0%
150	Azul fino 19	000 ⇔ 255	Modo RGBW: 0–100% / Modo CMY: 100–0%
151	Blanco 19	000 ⇔ 255	Modo RGBW: 0–100% / Modo CMY: 100–0%
152	Blanco fino 19	000 ⇔ 255	Modo RGBW: 0–100% / Modo CMY: 100–0%
153	Rojo 20	000 ⇔ 255	Modo RGBW: 0–100% / Modo CMY: 100–0%
154	Rojo fino 20	000 ⇔ 255	Modo RGBW: 0–100% / Modo CMY: 100–0%
155	Verde 20	000 ⇔ 255	Modo RGBW: 0–100% / Modo CMY: 100–0%
156	Verde fino 20	000 ⇔ 255	Modo RGBW: 0–100% / Modo CMY: 100–0%
157	Azul 20	000 ⇔ 255	Modo RGBW: 0–100% / Modo CMY: 100–0%

Canal	Función	Valor	Porcentaje/Configuración
158	Azul fino 20	000 ⇔ 255	Modo RGBW: 0–100% / Modo CMY: 100–0%
159	Blanco 20	000 ⇔ 255	Modo RGBW: 0–100% / Modo CMY: 100–0%
160	Blanco fino 20	000 ⇔ 255	Modo RGBW: 0–100% / Modo CMY: 100–0%
161	Rojo 21	000 ⇔ 255	Modo RGBW: 0–100% / Modo CMY: 100–0%
162	Rojo fino 21	000 ⇔ 255	Modo RGBW: 0–100% / Modo CMY: 100–0%
163	Verde 21	000 ⇔ 255	Modo RGBW: 0–100% / Modo CMY: 100–0%
164	Verde fino 21	000 ⇔ 255	Modo RGBW: 0–100% / Modo CMY: 100–0%
165	Azul 21	000 ⇔ 255	Modo RGBW: 0–100% / Modo CMY: 100–0%
166	Azul fino 21	000 ⇔ 255	Modo RGBW: 0–100% / Modo CMY: 100–0%
167	Blanco 21	000 ⇔ 255	Modo RGBW: 0–100% / Modo CMY: 100–0%
168	Blanco fino 21	000 ⇔ 255	Modo RGBW: 0–100% / Modo CMY: 100–0%
169	Rojo 22	000 ⇔ 255	Modo RGBW: 0–100% / Modo CMY: 100–0%
170	Rojo fino 22	000 ⇔ 255	Modo RGBW: 0–100% / Modo CMY: 100–0%
171	Verde 22	000 ⇔ 255	Modo RGBW: 0–100% / Modo CMY: 100–0%
172	Verde fino 22	000 ⇔ 255	Modo RGBW: 0–100% / Modo CMY: 100–0%
173	Azul 22	000 ⇔ 255	Modo RGBW: 0–100% / Modo CMY: 100–0%
174	Azul fino 22	000 ⇔ 255	Modo RGBW: 0–100% / Modo CMY: 100–0%
175	Blanco 22	000 ⇔ 255	Modo RGBW: 0–100% / Modo CMY: 100–0%
176	Blanco fino 22	000 ⇔ 255	Modo RGBW: 0–100% / Modo CMY: 100–0%
177	Rojo 23	000 ⇔ 255	Modo RGBW: 0–100% / Modo CMY: 100–0%
178	Rojo fino 23	000 ⇔ 255	Modo RGBW: 0–100% / Modo CMY: 100–0%
179	Verde 23	000 ⇔ 255	Modo RGBW: 0–100% / Modo CMY: 100–0%
180	Verde fino 23	000 ⇔ 255	Modo RGBW: 0–100% / Modo CMY: 100–0%
181	Azul 23	000 ⇔ 255	Modo RGBW: 0–100% / Modo CMY: 100–0%
182	Azul fino 23	000 ⇔ 255	Modo RGBW: 0–100% / Modo CMY: 100–0%
183	Blanco 23	000 ⇔ 255	Modo RGBW: 0–100% / Modo CMY: 100–0%
184	Blanco fino 23	000 ⇔ 255	Modo RGBW: 0–100% / Modo CMY: 100–0%
185	Rojo 24	000 ⇔ 255	Modo RGBW: 0–100% / Modo CMY: 100–0%
186	Rojo fino 24	000 ⇔ 255	Modo RGBW: 0–100% / Modo CMY: 100–0%
187	Verde 24	000 ⇔ 255	Modo RGBW: 0–100% / Modo CMY: 100–0%
188	Verde fino 24	000 ⇔ 255	Modo RGBW: 0–100% / Modo CMY: 100–0%
189	Azul 24	000 ⇔ 255	Modo RGBW: 0–100% / Modo CMY: 100–0%
190	Azul fino 24	000 ⇔ 255	Modo RGBW: 0–100% / Modo CMY: 100–0%
191	Blanco 24	000 ⇔ 255	Modo RGBW: 0–100% / Modo CMY: 100–0%
192	Blanco fino 24	000 ⇔ 255	Modo RGBW: 0–100% / Modo CMY: 100–0%
193	Rojo 25	000 ⇔ 255	Modo RGBW: 0–100% / Modo CMY: 100–0%
194	Rojo fino 25	000 ⇔ 255	Modo RGBW: 0–100% / Modo CMY: 100–0%
195	Verde 25	000 ⇔ 255	Modo RGBW: 0–100% / Modo CMY: 100–0%
196	Verde fino 25	000 ⇔ 255	Modo RGBW: 0–100% / Modo CMY: 100–0%
197	Azul 25	000 ⇔ 255	Modo RGBW: 0–100% / Modo CMY: 100–0%
198	Azul fino 25	000 ⇔ 255	Modo RGBW: 0–100% / Modo CMY: 100–0%
199	Blanco 25	000 ⇔ 255	Modo RGBW: 0–100% / Modo CMY: 100–0%
200	Blanco fino 25	000 ⇔ 255	Modo RGBW: 0–100% / Modo CMY: 100–0%
201	Rojo 26	000 ⇔ 255	Modo RGBW: 0–100% / Modo CMY: 100–0%
202	Rojo fino 26	000 ⇔ 255	Modo RGBW: 0–100% / Modo CMY: 100–0%
203	Verde 26	000 ⇔ 255	Modo RGBW: 0–100% / Modo CMY: 100–0%
204	Verde fino 26	000 ⇔ 255	Modo RGBW: 0–100% / Modo CMY: 100–0%
205	Azul 26	000 ⇔ 255	Modo RGBW: 0–100% / Modo CMY: 100–0%
206	Azul fino 26	000 ⇔ 255	Modo RGBW: 0–100% / Modo CMY: 100–0%
207	Blanco 26	000 ⇔ 255	Modo RGBW: 0–100% / Modo CMY: 100–0%
208	Blanco fino 26	000 ⇔ 255	Modo RGBW: 0–100% / Modo CMY: 100–0%
209	Rojo 27	000 ⇔ 255	Modo RGBW: 0–100% / Modo CMY: 100–0%
210	Rojo fino 27	000 ⇔ 255	Modo RGBW: 0–100% / Modo CMY: 100–0%

Canal	Función	Valor	Porcentaje/Configuración
211	Verde 27	000 ⇔ 255	Modo RGBW: 0–100% / Modo CMY: 100–0%
212	Verde fino 27	000 ⇔ 255	Modo RGBW: 0–100% / Modo CMY: 100–0%
213	Azul 27	000 ⇔ 255	Modo RGBW: 0–100% / Modo CMY: 100–0%
214	Azul fino 27	000 ⇔ 255	Modo RGBW: 0–100% / Modo CMY: 100–0%
215	Blanco 27	000 ⇔ 255	Modo RGBW: 0–100% / Modo CMY: 100–0%
216	Blanco fino 27	000 ⇔ 255	Modo RGBW: 0–100% / Modo CMY: 100–0%

Dual Control: Modo Píxeles Estándar (108 canales)

Canal	Función	Valor	Porcentaje/Configuración
1	Rojo 1	000 ⇔ 255	Modo RGBW: 0–100% / Modo CMY: 100–0%
2	Verde 1	000 ⇔ 255	Modo RGBW: 0–100% / Modo CMY: 100–0%
3	Azul 1	000 ⇔ 255	Modo RGBW: 0–100% / Modo CMY: 100–0%
4	Blanco 1	000 ⇔ 255	Modo RGBW: 0–100% / Modo CMY: 100–0%
5	Rojo 2	000 ⇔ 255	Modo RGBW: 0–100% / Modo CMY: 100–0%
6	Verde 2	000 ⇔ 255	Modo RGBW: 0–100% / Modo CMY: 100–0%
7	Azul 2	000 ⇔ 255	Modo RGBW: 0–100% / Modo CMY: 100–0%
8	Blanco 2	000 ⇔ 255	Modo RGBW: 0–100% / Modo CMY: 100–0%
9	Rojo 3	000 ⇔ 255	Modo RGBW: 0–100% / Modo CMY: 100–0%
10	Verde 3	000 ⇔ 255	Modo RGBW: 0–100% / Modo CMY: 100–0%
11	Azul 3	000 ⇔ 255	Modo RGBW: 0–100% / Modo CMY: 100–0%
12	Blanco 3	000 ⇔ 255	Modo RGBW: 0–100% / Modo CMY: 100–0%
13	Rojo 4	000 ⇔ 255	Modo RGBW: 0–100% / Modo CMY: 100–0%
14	Verde 4	000 ⇔ 255	Modo RGBW: 0–100% / Modo CMY: 100–0%
15	Azul 4	000 ⇔ 255	Modo RGBW: 0–100% / Modo CMY: 100–0%
16	Blanco 4	000 ⇔ 255	Modo RGBW: 0–100% / Modo CMY: 100–0%
17	Rojo 5	000 ⇔ 255	Modo RGBW: 0–100% / Modo CMY: 100–0%
18	Verde 5	000 ⇔ 255	Modo RGBW: 0–100% / Modo CMY: 100–0%
19	Azul 5	000 ⇔ 255	Modo RGBW: 0–100% / Modo CMY: 100–0%
20	Blanco 5	000 ⇔ 255	Modo RGBW: 0–100% / Modo CMY: 100–0%
21	Rojo 6	000 ⇔ 255	Modo RGBW: 0–100% / Modo CMY: 100–0%
22	Verde 6	000 ⇔ 255	Modo RGBW: 0–100% / Modo CMY: 100–0%
23	Azul 6	000 ⇔ 255	Modo RGBW: 0–100% / Modo CMY: 100–0%
24	Blanco 6	000 ⇔ 255	Modo RGBW: 0–100% / Modo CMY: 100–0%
25	Rojo 7	000 ⇔ 255	Modo RGBW: 0–100% / Modo CMY: 100–0%
26	Verde 7	000 ⇔ 255	Modo RGBW: 0–100% / Modo CMY: 100–0%
27	Azul 7	000 ⇔ 255	Modo RGBW: 0–100% / Modo CMY: 100–0%
28	Blanco 7	000 ⇔ 255	Modo RGBW: 0–100% / Modo CMY: 100–0%
29	Rojo 8	000 ⇔ 255	Modo RGBW: 0–100% / Modo CMY: 100–0%
30	Verde 8	000 ⇔ 255	Modo RGBW: 0–100% / Modo CMY: 100–0%
31	Azul 8	000 ⇔ 255	Modo RGBW: 0–100% / Modo CMY: 100–0%
32	Blanco 8	000 ⇔ 255	Modo RGBW: 0–100% / Modo CMY: 100–0%
33	Rojo 9	000 ⇔ 255	Modo RGBW: 0–100% / Modo CMY: 100–0%
34	Verde 9	000 ⇔ 255	Modo RGBW: 0–100% / Modo CMY: 100–0%
35	Azul 9	000 ⇔ 255	Modo RGBW: 0–100% / Modo CMY: 100–0%
36	Blanco 9	000 ⇔ 255	Modo RGBW: 0–100% / Modo CMY: 100–0%
37	Rojo 10	000 ⇔ 255	Modo RGBW: 0–100% / Modo CMY: 100–0%
38	Verde 10	000 ⇔ 255	Modo RGBW: 0–100% / Modo CMY: 100–0%
39	Azul 10	000 ⇔ 255	Modo RGBW: 0–100% / Modo CMY: 100–0%
40	Blanco 10	000 ⇔ 255	Modo RGBW: 0–100% / Modo CMY: 100–0%
41	Rojo 11	000 ⇔ 255	Modo RGBW: 0–100% / Modo CMY: 100–0%
42	Verde 11	000 ⇔ 255	Modo RGBW: 0–100% / Modo CMY: 100–0%
43	Azul 11	000 ⇔ 255	Modo RGBW: 0–100% / Modo CMY: 100–0%

Canal	Función	Valor	Porcentaje/Configuración
44	Blanco 11	000 ⇔ 255	Modo RGBW: 0–100% / Modo CMY: 100–0%
45	Rojo 12	000 ⇔ 255	Modo RGBW: 0–100% / Modo CMY: 100–0%
46	Verde 12	000 ⇔ 255	Modo RGBW: 0–100% / Modo CMY: 100–0%
47	Azul 12	000 ⇔ 255	Modo RGBW: 0–100% / Modo CMY: 100–0%
48	Blanco 12	000 ⇔ 255	Modo RGBW: 0–100% / Modo CMY: 100–0%
49	Rojo 13	000 ⇔ 255	Modo RGBW: 0–100% / Modo CMY: 100–0%
50	Verde 13	000 ⇔ 255	Modo RGBW: 0–100% / Modo CMY: 100–0%
51	Azul 13	000 ⇔ 255	Modo RGBW: 0–100% / Modo CMY: 100–0%
52	Blanco 13	000 ⇔ 255	Modo RGBW: 0–100% / Modo CMY: 100–0%
53	Rojo 14	000 ⇔ 255	Modo RGBW: 0–100% / Modo CMY: 100–0%
54	Verde 14	000 ⇔ 255	Modo RGBW: 0–100% / Modo CMY: 100–0%
55	Azul 14	000 ⇔ 255	Modo RGBW: 0–100% / Modo CMY: 100–0%
56	Blanco 14	000 ⇔ 255	Modo RGBW: 0–100% / Modo CMY: 100–0%
57	Rojo 15	000 ⇔ 255	Modo RGBW: 0–100% / Modo CMY: 100–0%
58	Verde 15	000 ⇔ 255	Modo RGBW: 0–100% / Modo CMY: 100–0%
59	Azul 15	000 ⇔ 255	Modo RGBW: 0–100% / Modo CMY: 100–0%
60	Blanco 15	000 ⇔ 255	Modo RGBW: 0–100% / Modo CMY: 100–0%
61	Rojo 16	000 ⇔ 255	Modo RGBW: 0–100% / Modo CMY: 100–0%
62	Verde 16	000 ⇔ 255	Modo RGBW: 0–100% / Modo CMY: 100–0%
63	Azul 16	000 ⇔ 255	Modo RGBW: 0–100% / Modo CMY: 100–0%
64	Blanco 16	000 ⇔ 255	Modo RGBW: 0–100% / Modo CMY: 100–0%
65	Rojo 17	000 ⇔ 255	Modo RGBW: 0–100% / Modo CMY: 100–0%
66	Verde 17	000 ⇔ 255	Modo RGBW: 0–100% / Modo CMY: 100–0%
67	Azul 17	000 ⇔ 255	Modo RGBW: 0–100% / Modo CMY: 100–0%
68	Blanco 17	000 ⇔ 255	Modo RGBW: 0–100% / Modo CMY: 100–0%
69	Rojo 18	000 ⇔ 255	Modo RGBW: 0–100% / Modo CMY: 100–0%
70	Verde 18	000 ⇔ 255	Modo RGBW: 0–100% / Modo CMY: 100–0%
71	Azul 18	000 ⇔ 255	Modo RGBW: 0–100% / Modo CMY: 100–0%
72	Blanco 18	000 ⇔ 255	Modo RGBW: 0–100% / Modo CMY: 100–0%
73	Rojo 19	000 ⇔ 255	Modo RGBW: 0–100% / Modo CMY: 100–0%
74	Verde 19	000 ⇔ 255	Modo RGBW: 0–100% / Modo CMY: 100–0%
75	Azul 19	000 ⇔ 255	Modo RGBW: 0–100% / Modo CMY: 100–0%
76	Blanco 19	000 ⇔ 255	Modo RGBW: 0–100% / Modo CMY: 100–0%
77	Rojo 20	000 ⇔ 255	Modo RGBW: 0–100% / Modo CMY: 100–0%
78	Verde 20	000 ⇔ 255	Modo RGBW: 0–100% / Modo CMY: 100–0%
79	Azul 20	000 ⇔ 255	Modo RGBW: 0–100% / Modo CMY: 100–0%
80	Blanco 20	000 ⇔ 255	Modo RGBW: 0–100% / Modo CMY: 100–0%
81	Rojo 21	000 ⇔ 255	Modo RGBW: 0–100% / Modo CMY: 100–0%
82	Verde 21	000 ⇔ 255	Modo RGBW: 0–100% / Modo CMY: 100–0%
83	Azul 21	000 ⇔ 255	Modo RGBW: 0–100% / Modo CMY: 100–0%
84	Blanco 21	000 ⇔ 255	Modo RGBW: 0–100% / Modo CMY: 100–0%
85	Rojo 22	000 ⇔ 255	Modo RGBW: 0–100% / Modo CMY: 100–0%
86	Verde 22	000 ⇔ 255	Modo RGBW: 0–100% / Modo CMY: 100–0%
87	Azul 22	000 ⇔ 255	Modo RGBW: 0–100% / Modo CMY: 100–0%
88	Blanco 22	000 ⇔ 255	Modo RGBW: 0–100% / Modo CMY: 100–0%
89	Rojo 23	000 ⇔ 255	Modo RGBW: 0–100% / Modo CMY: 100–0%
90	Verde 23	000 ⇔ 255	Modo RGBW: 0–100% / Modo CMY: 100–0%
91	Azul 23	000 ⇔ 255	Modo RGBW: 0–100% / Modo CMY: 100–0%
92	Blanco 23	000 ⇔ 255	Modo RGBW: 0–100% / Modo CMY: 100–0%
93	Rojo 24	000 ⇔ 255	Modo RGBW: 0–100% / Modo CMY: 100–0%
94	Verde 24	000 ⇔ 255	Modo RGBW: 0–100% / Modo CMY: 100–0%
95	Azul 24	000 ⇔ 255	Modo RGBW: 0–100% / Modo CMY: 100–0%
96	Blanco 24	000 ⇔ 255	Modo RGBW: 0–100% / Modo CMY: 100–0%

Canal	Función	Valor	Porcentaje/Configuración
97	Rojo 25	000 ⇔ 255	Modo RGBW: 0–100% / Modo CMY: 100–0%
98	Verde 25	000 ⇔ 255	Modo RGBW: 0–100% / Modo CMY: 100–0%
99	Azul 25	000 ⇔ 255	Modo RGBW: 0–100% / Modo CMY: 100–0%
100	Blanco 25	000 ⇔ 255	Modo RGBW: 0–100% / Modo CMY: 100–0%
101	Rojo 26	000 ⇔ 255	Modo RGBW: 0–100% / Modo CMY: 100–0%
102	Verde 26	000 ⇔ 255	Modo RGBW: 0–100% / Modo CMY: 100–0%
103	Azul 26	000 ⇔ 255	Modo RGBW: 0–100% / Modo CMY: 100–0%
104	Blanco 26	000 ⇔ 255	Modo RGBW: 0–100% / Modo CMY: 100–0%
105	Rojo 27	000 ⇔ 255	Modo RGBW: 0–100% / Modo CMY: 100–0%
106	Verde 27	000 ⇔ 255	Modo RGBW: 0–100% / Modo CMY: 100–0%
107	Azul 27	000 ⇔ 255	Modo RGBW: 0–100% / Modo CMY: 100–0%
108	Blanco 27	000 ⇔ 255	Modo RGBW: 0–100% / Modo CMY: 100–0%

Dual Control: Modo Píxeles Básicos (81 canales)

Canal	Función	Valor	Porcentaje/Configuración
1	Rojo 1	000 ⇔ 255	Modo RGBW: 0–100% / Modo CMY: 100–0%
2	Verde 1	000 ⇔ 255	Modo RGBW: 0–100% / Modo CMY: 100–0%
3	Azul 1	000 ⇔ 255	Modo RGBW: 0–100% / Modo CMY: 100–0%
4	Rojo 2	000 ⇔ 255	Modo RGBW: 0–100% / Modo CMY: 100–0%
5	Verde 2	000 ⇔ 255	Modo RGBW: 0–100% / Modo CMY: 100–0%
6	Azul 2	000 ⇔ 255	Modo RGBW: 0–100% / Modo CMY: 100–0%
7	Rojo 3	000 ⇔ 255	Modo RGBW: 0–100% / Modo CMY: 100–0%
8	Verde 3	000 ⇔ 255	Modo RGBW: 0–100% / Modo CMY: 100–0%
9	Azul 3	000 ⇔ 255	Modo RGBW: 0–100% / Modo CMY: 100–0%
10	Rojo 4	000 ⇔ 255	Modo RGBW: 0–100% / Modo CMY: 100–0%
11	Verde 4	000 ⇔ 255	Modo RGBW: 0–100% / Modo CMY: 100–0%
12	Azul 4	000 ⇔ 255	Modo RGBW: 0–100% / Modo CMY: 100–0%
13	Rojo 5	000 ⇔ 255	Modo RGBW: 0–100% / Modo CMY: 100–0%
14	Verde 5	000 ⇔ 255	Modo RGBW: 0–100% / Modo CMY: 100–0%
15	Azul 5	000 ⇔ 255	Modo RGBW: 0–100% / Modo CMY: 100–0%
16	Rojo 6	000 ⇔ 255	Modo RGBW: 0–100% / Modo CMY: 100–0%
17	Verde 6	000 ⇔ 255	Modo RGBW: 0–100% / Modo CMY: 100–0%
18	Azul 6	000 ⇔ 255	Modo RGBW: 0–100% / Modo CMY: 100–0%
19	Rojo 7	000 ⇔ 255	Modo RGBW: 0–100% / Modo CMY: 100–0%
20	Verde 7	000 ⇔ 255	Modo RGBW: 0–100% / Modo CMY: 100–0%
21	Azul 7	000 ⇔ 255	Modo RGBW: 0–100% / Modo CMY: 100–0%
22	Rojo 8	000 ⇔ 255	Modo RGBW: 0–100% / Modo CMY: 100–0%
23	Verde 8	000 ⇔ 255	Modo RGBW: 0–100% / Modo CMY: 100–0%
24	Azul 8	000 ⇔ 255	Modo RGBW: 0–100% / Modo CMY: 100–0%
25	Rojo 9	000 ⇔ 255	Modo RGBW: 0–100% / Modo CMY: 100–0%
26	Verde 9	000 ⇔ 255	Modo RGBW: 0–100% / Modo CMY: 100–0%
27	Azul 9	000 ⇔ 255	Modo RGBW: 0–100% / Modo CMY: 100–0%
28	Rojo 10	000 ⇔ 255	Modo RGBW: 0–100% / Modo CMY: 100–0%
29	Verde 10	000 ⇔ 255	Modo RGBW: 0–100% / Modo CMY: 100–0%
30	Azul 10	000 ⇔ 255	Modo RGBW: 0–100% / Modo CMY: 100–0%
31	Rojo 11	000 ⇔ 255	Modo RGBW: 0–100% / Modo CMY: 100–0%
32	Verde 11	000 ⇔ 255	Modo RGBW: 0–100% / Modo CMY: 100–0%
33	Azul 11	000 ⇔ 255	Modo RGBW: 0–100% / Modo CMY: 100–0%
34	Rojo 12	000 ⇔ 255	Modo RGBW: 0–100% / Modo CMY: 100–0%
35	Verde 12	000 ⇔ 255	Modo RGBW: 0–100% / Modo CMY: 100–0%
36	Azul 12	000 ⇔ 255	Modo RGBW: 0–100% / Modo CMY: 100–0%
37	Rojo 13	000 ⇔ 255	Modo RGBW: 0–100% / Modo CMY: 100–0%

Canal	Función	Valor	Porcentaje/Configuración
38	Verde 13	000 ⇔ 255	Modo RGBW: 0–100% / Modo CMY: 100–0%
39	Azul 13	000 ⇔ 255	Modo RGBW: 0–100% / Modo CMY: 100–0%
40	Rojo 14	000 ⇔ 255	Modo RGBW: 0–100% / Modo CMY: 100–0%
41	Verde 14	000 ⇔ 255	Modo RGBW: 0–100% / Modo CMY: 100–0%
42	Azul 14	000 ⇔ 255	Modo RGBW: 0–100% / Modo CMY: 100–0%
43	Rojo 15	000 ⇔ 255	Modo RGBW: 0–100% / Modo CMY: 100–0%
44	Verde 15	000 ⇔ 255	Modo RGBW: 0–100% / Modo CMY: 100–0%
45	Azul 15	000 ⇔ 255	Modo RGBW: 0–100% / Modo CMY: 100–0%
46	Rojo 16	000 ⇔ 255	Modo RGBW: 0–100% / Modo CMY: 100–0%
47	Verde 16	000 ⇔ 255	Modo RGBW: 0–100% / Modo CMY: 100–0%
48	Azul 16	000 ⇔ 255	Modo RGBW: 0–100% / Modo CMY: 100–0%
49	Rojo 17	000 ⇔ 255	Modo RGBW: 0–100% / Modo CMY: 100–0%
50	Verde 17	000 ⇔ 255	Modo RGBW: 0–100% / Modo CMY: 100–0%
51	Azul 17	000 ⇔ 255	Modo RGBW: 0–100% / Modo CMY: 100–0%
52	Rojo 18	000 ⇔ 255	Modo RGBW: 0–100% / Modo CMY: 100–0%
53	Verde 18	000 ⇔ 255	Modo RGBW: 0–100% / Modo CMY: 100–0%
54	Azul 18	000 ⇔ 255	Modo RGBW: 0–100% / Modo CMY: 100–0%
55	Rojo 19	000 ⇔ 255	Modo RGBW: 0–100% / Modo CMY: 100–0%
56	Verde 19	000 ⇔ 255	Modo RGBW: 0–100% / Modo CMY: 100–0%
57	Azul 19	000 ⇔ 255	Modo RGBW: 0–100% / Modo CMY: 100–0%
58	Rojo 20	000 ⇔ 255	Modo RGBW: 0–100% / Modo CMY: 100–0%
59	Verde 20	000 ⇔ 255	Modo RGBW: 0–100% / Modo CMY: 100–0%
60	Azul 20	000 ⇔ 255	Modo RGBW: 0–100% / Modo CMY: 100–0%
61	Rojo 21	000 ⇔ 255	Modo RGBW: 0–100% / Modo CMY: 100–0%
62	Verde 21	000 ⇔ 255	Modo RGBW: 0–100% / Modo CMY: 100–0%
63	Azul 21	000 ⇔ 255	Modo RGBW: 0–100% / Modo CMY: 100–0%
64	Rojo 22	000 ⇔ 255	Modo RGBW: 0–100% / Modo CMY: 100–0%
65	Verde 22	000 ⇔ 255	Modo RGBW: 0–100% / Modo CMY: 100–0%
66	Azul 22	000 ⇔ 255	Modo RGBW: 0–100% / Modo CMY: 100–0%
67	Rojo 23	000 ⇔ 255	Modo RGBW: 0–100% / Modo CMY: 100–0%
68	Verde 23	000 ⇔ 255	Modo RGBW: 0–100% / Modo CMY: 100–0%
69	Azul 23	000 ⇔ 255	Modo RGBW: 0–100% / Modo CMY: 100–0%
70	Rojo 24	000 ⇔ 255	Modo RGBW: 0–100% / Modo CMY: 100–0%
71	Verde 24	000 ⇔ 255	Modo RGBW: 0–100% / Modo CMY: 100–0%
72	Azul 24	000 ⇔ 255	Modo RGBW: 0–100% / Modo CMY: 100–0%
73	Rojo 25	000 ⇔ 255	Modo RGBW: 0–100% / Modo CMY: 100–0%
74	Verde 25	000 ⇔ 255	Modo RGBW: 0–100% / Modo CMY: 100–0%
75	Azul 25	000 ⇔ 255	Modo RGBW: 0–100% / Modo CMY: 100–0%
76	Rojo 26	000 ⇔ 255	Modo RGBW: 0–100% / Modo CMY: 100–0%
77	Verde 26	000 ⇔ 255	Modo RGBW: 0–100% / Modo CMY: 100–0%
78	Azul 26	000 ⇔ 255	Modo RGBW: 0–100% / Modo CMY: 100–0%
79	Rojo 27	000 ⇔ 255	Modo RGBW: 0–100% / Modo CMY: 100–0%
80	Verde 27	000 ⇔ 255	Modo RGBW: 0–100% / Modo CMY: 100–0%
81	Azul 27	000 ⇔ 255	Modo RGBW: 0–100% / Modo CMY: 100–0%

Configuración de Ajustes de Funcionamiento

Pantalla de Inicio

El Maverick MK3 Wash tiene una pantalla de inicio que muestra los protocolos, personalidades, direcciones de inicio, direcciones IP y universos actuales. Para ver la pantalla de inicio, pulse **<MENU>** repetidamente hasta que aparezca en la pantalla. Desde la pantalla de inicio, toque cualquiera de los ajustes de control que aparecen para saltar inmediatamente a esa parte del menú (p. ej., personalidad, dirección de inicio o universo) o pulse **<ENTER>** para llegar al menú principal.

Modo de Prueba

Prueba automática

Para realizar una prueba automática de las funciones del Maverick MK3 Wash, siga estas instrucciones:

1. Pulse **<MENU>** repetidamente hasta llegar a la [Pantalla de Inicio](#). Pulse **<ENTER>**.
2. Utilice **<UP>**, **<DOWN>**, **<LEFT>** o **<RIGHT>** para seleccionar **Test Mode** o toque la pantalla donde pone **Test Mode**.
3. Si utiliza los botones en lugar de la pantalla táctil, pulse **<ENTER>**.
4. Utilice **<UP>** o **<DOWN>** para seleccionar **Auto test** o toque la pantalla donde pone **Auto test**.
5. Pulse **<ENTER>**.

Prueba manual

Para probar las funciones del producto manualmente, haga lo siguiente:

1. Pulse **<MENU>** repetidamente hasta llegar a la [Pantalla de Inicio](#). Pulse **<ENTER>**.
2. Utilice **<UP>**, **<DOWN>**, **<LEFT>** o **<RIGHT>** para seleccionar **Test Mode** o toque la pantalla donde pone **Test Mode**.
3. Si utiliza los botones en lugar de la pantalla táctil, pulse **<ENTER>**.
4. Utilice **<UP>** o **<DOWN>** para seleccionar **Manual Test** o toque la pantalla donde pone **Manual Test**.
5. Si utiliza los botones en lugar de la pantalla táctil, pulse **<ENTER>**.
6. Utilice **<UP>** o **<DOWN>** para seleccionar la función que vaya a probar, o toque la pantalla donde se encuentre la función deseada.
7. Si utiliza los botones en lugar de la pantalla táctil, pulse **<ENTER>**.
8. Cambie el valor de la función probada con uno de los métodos siguientes:
 - Escriba el valor deseado utilizando el teclado numérico que aparece en la pantalla táctil.
 - Utilice **<UP>**, **<RIGHT>**, **<DOWN>** o **<LEFT>** para aumentar o disminuir el valor.
9. Pulse **<ENTER>**.

Configuración

Para llegar al menú Instalación, siga las instrucciones siguientes:

1. Pulse **<MENU>** repetidamente hasta llegar a la [Pantalla de Inicio](#). Pulse **<ENTER>**.
2. Utilice **<UP>**, **<DOWN>**, **<LEFT>** o **<RIGHT>** para seleccionar **Setup** o toque la pantalla donde pone **Setup**.
3. Si utiliza los botones en lugar de la pantalla táctil, pulse **<ENTER>**.

Configuración de red

Para llegar al menú Configuración de red, haga lo siguiente:

1. Desplácese al menú [Configuración](#).
2. Utilice **<UP>** o **<DOWN>** para seleccionar **Network Settings** o toque la pantalla donde pone **Network Settings**.
3. Si utiliza los botones en lugar de la pantalla táctil, pulse **<ENTER>**.

Modo IP

La dirección IP del Maverick MK3 Wash se puede establecer manualmente, por la red, o a una dirección estática preconfigurada, específica para cada producto. Para configurar el modo de IP, siga las instrucciones siguientes:

1. Desplácese al menú [Configuración de red](#).
2. Utilice **<UP>** o **<DOWN>** para seleccionar **IP Mode**, o toque la pantalla donde pone **IP Mode**.
3. Si utiliza los botones en lugar de la pantalla táctil, pulse **<ENTER>**.
4. Utilice **<UP>**, **<DOWN>**, **<LEFT>** o **<RIGHT>** para escoger entre:
 - **Manual** – configurar la dirección IP con el panel de control
 - **DHCP** – la red establece la dirección IP
 - **Static** – una dirección estática preconfigurada, específica para cada producto, o toque la pantalla donde se encuentre el modo deseado
5. Pulse **<ENTER>**.

Dirección IP

En el modo de IP Manual, hay que asignar la dirección IP a través del menú del producto. Para configurar la dirección IP en el modo de IP Manual, haga lo siguiente:

1. Desplácese al menú [Configuración de red](#).
2. Utilice **<UP>** o **<DOWN>** para seleccionar **IP**, o toque la pantalla donde pone **IP**.
3. Si utiliza los botones en lugar de la pantalla táctil, pulse **<ENTER>**.
4. Introduzca la dirección IP (de **000.000.000.000** a **255.255.255.255**) mediante uno de los métodos siguientes:
 - Mediante la pantalla táctil:
 - a. Toque la pantalla donde se encuentre el byte (conjunto de tres números) que necesite cambiar.
 - b. Utilice el teclado numérico de la pantalla para introducir el número que desee.
 - c. Repita hasta haber configurado la dirección IP deseada.
 - Con los botones:
 - a. Utilice **<LEFT>** o **<RIGHT>** para seleccionar el byte (conjunto de tres números) que necesite cambiar.
 - b. Utilice **<UP>** o **<DOWN>** para aumentar o disminuir el valor.
 - c. Repita hasta haber configurado la dirección IP deseada.
5. Pulse **<ENTER>**.

Máscara de subred

En el modo de IP Manual, hay que asignar la máscara de subred a través del menú del producto. Para configurar la máscara de subred en el modo de IP Manual, haga lo siguiente:

1. Desplácese al menú [Configuración de red](#).
2. Utilice **<UP>** o **<DOWN>** para seleccionar **SubMask**, o toque la pantalla donde pone **SubMask**.
3. Si utiliza los botones en lugar de la pantalla táctil, pulse **<ENTER>**.
4. Introduzca la Máscara de Subred (de **000.000.000.000** a **255.255.255.255**) mediante uno de los métodos siguientes:
 - Mediante la pantalla táctil:
 - a. Toque la pantalla donde se encuentre el byte (conjunto de tres números) que necesite cambiar.
 - b. Utilice el teclado numérico de la pantalla para introducir el número que desee.
 - c. Repita hasta haber configurado la máscara de subred deseada.
 - Con los botones:
 - a. Utilice **<LEFT>** o **<RIGHT>** para seleccionar el byte (conjunto de tres números) que necesite cambiar.
 - b. Utilice **<UP>** o **<DOWN>** para aumentar o disminuir el valor.
 - c. Repita hasta haber configurado la máscara de subred deseada.
5. Pulse **<ENTER>**.



En los modos DHCP o IP estática, los ajustes del menú IP y Máscara de subred no afectan al producto.

Funcionamiento

Orientación panorámica/inclinación

Para configurar si la orientación panorámica o de inclinación es normal o invertida:

1. Desplácese al menú [Configuración](#).
2. Utilice **<UP>** o **<DOWN>** para seleccionar **Pan Reverse** o **Tilt Reverse**, o toque la pantalla donde se encuentre el ajuste deseado.
3. Si utiliza los botones en lugar de la pantalla táctil, pulse **<ENTER>**.
4. Utilice **<UP>**, **<DOWN>**, **<LEFT>** o **<RIGHT>** para seleccionar **NO** (orientación normal) o **YES** (orientación invertida), o toque la pantalla donde se encuentre la opción deseada.
5. Pulse **<ENTER>**.

Orientación del zoom

Para establecer si el zoom va de ancho a estrecho o de estrecho a ancho, siga estas instrucciones:

1. Desplácese al menú [Configuración](#).
2. Utilice **<UP>** o **<DOWN>** para seleccionar **Zoom Reverse**, o toque la pantalla donde pone **Zoom Reverse**.
3. Si utiliza los botones en lugar de la pantalla táctil, pulse **<ENTER>**.
4. Utilice **<UP>**, **<DOWN>**, **<LEFT>** o **<RIGHT>** para seleccionar **NO** (ancho a estrecho) o **YES** (estrecho a ancho) o toque la pantalla donde se encuentre la opción deseada.
5. Pulse **<ENTER>**.

Orientación de la pantalla

Para configurar hacia dónde apunta la pantalla, haga lo siguiente:

1. Desplácese al menú [Configuración](#).
2. Utilice **<UP>** o **<DOWN>** para seleccionar **Screen Reverse**, o toque la pantalla donde pone **Screen Reverse**.
3. Si utiliza los botones en lugar de la pantalla táctil, pulse **<ENTER>**.
4. Utilice **<UP>**, **<DOWN>**, **<LEFT>** o **<RIGHT>** para seleccionar **NO** (pantalla normal), **YES** (pantalla invertida), o **AUTO** (la pantalla detecta automáticamente hacia donde mira el producto y se orienta oportunamente), o toque la pantalla donde se encuentre la opción deseada.
5. Pulse **<ENTER>**.

Rango de ángulo de panorámica/inclinación

Para establecer el rango de movimiento para la panorámica o inclinación:

1. Desplácese al menú [Configuración](#).
2. Utilice **<UP>** o **<DOWN>** para seleccionar **Pan Angle** o **Tilt Angle**, o toque la pantalla donde se encuentre el ajuste deseado.
3. Si utiliza los botones en lugar de la pantalla táctil, pulse **<ENTER>**.
4. Utilice **<UP>**, **<DOWN>**, **<LEFT>** o **<RIGHT>** para seleccionar **540**, **360** o **270** (540°, 360° o 270° para panorámica) y **270**, **180** o **90** (270°, 180° o 90° para inclinación), o toque la pantalla donde se encuentre la opción deseada.
5. Pulse **<ENTER>**.

Blackout en movimiento panorámica/inclinación

Para establecer si el producto irá a blackout durante el movimiento panorámico o de inclinación, siga estas instrucciones:

1. Desplácese al menú [Configuración](#).
2. Utilice **<UP>** o **<DOWN>** para seleccionar **BL. O. P/T Move**, o toque la pantalla donde pone **BL. O. P/T Move**.
3. Si utiliza los botones en lugar de la pantalla táctil, pulse **<ENTER>**.
4. Utilice **<UP>**, **<DOWN>**, **<LEFT>** o **<RIGHT>** para seleccionar **NO** (sin blackout) o **YES** (blackout durante el movimiento), o toque la pantalla donde se encuentre la opción deseada.
5. Pulse **<ENTER>**.

Calibración de la pantalla táctil

Si la pantalla táctil no responde correctamente, es posible que necesite calibrarla. Para ello:

1. Desplácese al menú [Configuración](#).
2. Utilice **<UP>** o **<DOWN>** para seleccionar **Calibration**, o toque la pantalla donde pone **Calibration**.
3. Si utiliza los botones en lugar de la pantalla táctil, pulse **<ENTER>**.
4. Utilice **<UP>**, **<DOWN>**, **<LEFT>** o **<RIGHT>** para seleccionar **NO** (no calibrar) o **YES** (calibrar), o toque la pantalla donde se encuentre la opción deseada.
5. Pulse **<ENTER>**.
6. Siga las instrucciones, tocando los puntos según aparezcan en la pantalla.

Bloqueo de la pantalla táctil

Para bloquear o desbloquear la pantalla táctil para el panel de control, haga lo siguiente:

1. Desplácese al menú [Configuración](#).
2. Utilice **<UP>** o **<DOWN>** para seleccionar **Touchscreen Lock**, o toque la pantalla donde pone **Touchscreen Lock**.
3. Si utiliza los botones en lugar de la pantalla táctil, pulse **<ENTER>**.
4. Utilice **<UP>**, **<DOWN>**, **<LEFT>** o **<RIGHT>** para seleccionar **NO** (la pantalla responderá a los toques) o **YES** (la pantalla no responderá a los toques), o toque la pantalla donde se encuentre la opción deseada.
5. Pulse **<ENTER>**.

Pantalla de bloqueo

Para bloquear o desbloquear completamente el panel de control, siga estas instrucciones:

1. Desplácese al menú [Configuración](#).
2. Utilice **<UP>** o **<DOWN>** para seleccionar **Lock Screen**, o toque la pantalla donde pone **Lock Screen**.
3. Si utiliza los botones en lugar de la pantalla táctil, pulse **<ENTER>**.
4. Utilice **<UP>**, **<DOWN>**, **<LEFT>** o **<RIGHT>** para seleccionar **NO** (el panel de control no se bloqueará) o **YES** (se necesitará una contraseña para acceder al panel de control), o toque la pantalla donde se encuentre la opción deseada.
5. Pulse **<ENTER>**.

Para acceder al panel de control cuando se haya bloqueado:

1. Pulse **<MENU>**.
2. Introduzca la contraseña **0920** mediante uno de los métodos siguientes:
 - Con la pantalla táctil: utilice el teclado numérico de la pantalla para escribir **0920**.
 - Con los botones:
 - a. Utilice **<DOWN>** para seleccionar el número que vaya a cambiar.
 - b. Utilice **<UP>** para aumentar el valor.
 - c. Repita hasta haber introducido **0920**.
3. Pulse **<ENTER>**.

Intercambiar panorámica e inclinación

Para cambiar las funciones de panorámica e inclinación de forma que lo que normalmente controla la panorámica controle la inclinación y lo que normalmente controla la inclinación controle la panorámica, haga lo siguiente:

1. Desplácese al menú [Configuración](#).
2. Utilice **<UP>** o **<DOWN>** para seleccionar **Swap XY**, o toque la pantalla donde pone **Swap XY**.
3. Si utiliza los botones en lugar de la pantalla táctil, pulse **<ENTER>**.
4. Utilice **<UP>**, **<DOWN>**, **<LEFT>** o **<RIGHT>** para seleccionar **NO** (panorámica e inclinación normales) or **YES** (panorámica controla inclinación, inclinación controla panorámica), o toque la pantalla donde se encuentre la opción deseada.
5. Pulse **<ENTER>**.

Velocidad panorámica/inclinación

Para establecer la velocidad máxima de panorámica e inclinación:

1. Desplácese al menú [Configuración](#).
2. Utilice **<UP>** o **<DOWN>** para seleccionar **XY Mode**, o toque la pantalla donde pone **XY Mode**.
3. Si utiliza los botones en lugar de la pantalla táctil, pulse **<ENTER>**.
4. Utilice **<UP>**, **<DOWN>**, **<LEFT>** o **<RIGHT>** para seleccionar **Slow** o **Fast**, o toque la pantalla donde se encuentre la opción deseada.
5. Pulse **<ENTER>**.

Restablecer WDMX

Para restablecer la conexión WDMX del Maverick MK3 Wash, haga lo siguiente:

1. Desplácese al menú [Configuración](#).
2. Utilice **<UP>** o **<DOWN>** para seleccionar **WDMX Reset**, o toque la pantalla donde pone **WDMX Reset**.
3. Si utiliza los botones en lugar de la pantalla táctil, pulse **<ENTER>**.
4. Utilice **<UP>**, **<DOWN>**, **<LEFT>** o **<RIGHT>** para seleccionar **NO** (no restablecer la conexión) o **YES** (restablecer la conexión), o toque la pantalla donde se encuentre la opción deseada.
5. Pulse **<ENTER>**.



Una vez se haya vinculado un receptor WDMX a un transmisor WDMX específico, este permanecerá vinculado a ese transmisor específico hasta que se vincule a otro diferente.

Temporizador de retroiluminación

Para establecer la cantidad de tiempo de inactividad antes de que se apague la retroiluminación de la pantalla:

1. Desplácese al menú [Configuración](#).
2. Utilice **<UP>** o **<DOWN>** para seleccionar **Backlight Timer**, o toque la pantalla donde pone **Backlight Timer**.
3. Si utiliza los botones en lugar de la pantalla táctil, pulse **<ENTER>**.
4. Utilice **<UP>**, **<DOWN>**, **<LEFT>** o **<RIGHT>** para seleccionar **30S** (tras 30 segundos de inactividad), **1M** (tras 1 minuto de inactividad), **5M** (tras 5 minutos de inactividad) o **ON** (no se apaga), o toque la pantalla donde se encuentre la opción deseada.
5. Pulse **<ENTER>**.

Pérdida de datos

En caso de pérdida de señal de entrada de cualquier tipo, el Maverick MK3 Wash responderá entre dos formas posibles: el producto mantendrá la última señal recibida o apagará la emisión de luz de todos los LED.

Para configurar el modo en que responde el producto, siga estas instrucciones:

1. Desplácese al menú [Configuración](#).
2. Utilice **<UP>** o **<DOWN>** para seleccionar **Loss of Data**, o toque la pantalla donde pone **Loss of Data**.
3. Si utiliza los botones en lugar de la pantalla táctil, pulse **<ENTER>**.
4. Utilice **<UP>**, **<DOWN>**, **<LEFT>** o **<RIGHT>** para seleccionar **Hold** (mantener la última señal recibida) o **Close** (apagar la emisión de todos los LED), o toque la pantalla donde se encuentre la opción deseada.
5. Pulse **<ENTER>**.

Velocidad del ventilador

Para ajustar la velocidad de los ventiladores, haga lo siguiente:

1. Desplácese al menú [Configuración](#).
2. Utilice **<UP>** o **<DOWN>** para seleccionar **Fans**, o toque la pantalla donde pone **Fans**.
3. Si utiliza los botones en lugar de la pantalla táctil, pulse **<ENTER>**.
4. Utilice **<UP>**, **<DOWN>**, **<LEFT>** o **<RIGHT>** para seleccionar **Auto** (velocidad del ventilador según la temperatura del producto), **Full** (máxima velocidad), o **ECO** (modo silencio de ventilador), o toque la pantalla donde se encuentre la opción deseada.
5. Pulse **<ENTER>**.

Modo mezcla de color

El Maverick MK3 Wash tiene un modo que emula la mezcla de color CMY (cian, magenta y amarillo). En este modo se invierte la atenuación (000=100%, 255=0%), y los canales de rojo, verde y azul controlan, respectivamente, el cian, magenta y amarillo.

Para configurar el modo de mezcla de color:

1. Desplácese al menú [Configuración](#).
2. Utilice **<UP>** o **<DOWN>** para seleccionar **C Mixing Mode**, o toque la pantalla donde pone **C Mixing Mode**.
3. Si utiliza los botones en lugar de la pantalla táctil, pulse **<ENTER>**.
4. Utilice **<UP>**, **<DOWN>**, **<LEFT>** o **<RIGHT>** para seleccionar **RGBW** (modo acumulativo: rojo, verde, azul y blanco), o **CMY** (modo sustractivo: el rojo controla el cian, el verde controla el magenta, el azul controla el amarillo), o toque la pantalla donde se encuentre la opción deseada.
5. Pulse **<ENTER>**.

Curva de atenuador

Para configurar la velocidad del atenuador, haga lo siguiente:

1. Desplácese al menú [Configuración](#).
2. Utilice **<UP>** o **<DOWN>** para seleccionar **Dimmer Curve**, o toque la pantalla donde pone **Dimmer Curve**.
3. Si utiliza los botones en lugar de la pantalla táctil, pulse **<ENTER>**.
4. Utilice **<UP>**, **<DOWN>**, **<LEFT>** o **<RIGHT>** para seleccionar **Linear**, **Square**, **I Squa**, o **SCurve**, o toque la pantalla donde se encuentre la opción deseada.
5. Pulse **<ENTER>**.

Velocidad del atenuador

Para configurar la velocidad del atenuador, haga lo siguiente:

1. Desplácese al menú [Configuración](#).
2. Utilice **<UP>** o **<DOWN>** para seleccionar **Dimmer Speed**, o toque la pantalla donde pone **Dimmer Speed**.
3. Si utiliza los botones en lugar de la pantalla táctil, pulse **<ENTER>**.
4. Utilice **<UP>**, **<DOWN>**, **<LEFT>** o **<RIGHT>** para seleccionar **Smooth** o **Fast**, o toque la pantalla donde se encuentre la opción deseada.
5. Pulse **<ENTER>**.

Equilibrio de color

Para configurar los valores máximos de un color determinado en la mezcla, siga estas instrucciones:

1. Desplácese al menú [Configuración](#).
2. Utilice **<UP>** o **<DOWN>** para seleccionar **Color Balance**, o toque la pantalla donde pone **Color Balance**.
3. Si utiliza los botones en lugar de la pantalla táctil, pulse **<ENTER>**.
4. Utilice **<UP>** o **<DOWN>** para seleccionar entre **Red**, **Green**, **Blue** o **White**, o bien toque la pantalla donde se encuentre la opción de protocolo que desee.
5. Si utiliza los botones en lugar de la pantalla táctil, pulse **<ENTER>**.
6. Establezca el valor del color mediante uno de los métodos siguientes:
 - Escriba el valor deseado utilizando el teclado numérico que aparece en la pantalla táctil.
 - Utilice **<UP>**, **<RIGHT>**, **<DOWN>** o **<LEFT>** para aumentar o disminuir el valor.
7. Pulse **<ENTER>**.
8. Repita los pasos 4–7 hasta haber configurado el equilibrio de color deseado.

Selección de preconfiguraciones

Esta opción guarda 3 configuraciones de opciones de menú con ajustes preestablecidos. Para configurar estos ajustes preestablecidos, siga las instrucciones siguientes:

1. Desplácese al menú [Configuración](#).
2. Utilice **<UP>** o **<DOWN>** para seleccionar **Preset Select**, o toque la pantalla donde pone **Preset Select**.
3. Si utiliza los botones en lugar de la pantalla táctil, pulse **<ENTER>**.
4. Utilice **<UP>**, **<DOWN>**, **<LEFT>** o **<RIGHT>** para seleccionar **PRESET A**, **PRESET B** o **PRESET C**, o toque la pantalla donde se encuentre la opción deseada.
5. Pulse **<ENTER>**.
6. El producto se reiniciará. Cualquier cambio realizado sobre las opciones de menú se guardará en esta preconfiguración.



- **PRESET A** es la predeterminada. Si realiza cambios en **PRESET A**, estos cambios se guardarán en **PRESET A** sin tener que hacer nada.
- Para crear un nuevo ajuste preestablecido, resalte y seleccione **PRESET SELECT**. Resalte **PRESET B** o **PRESET C** y pulse **<ENTER>**. Cuando realice esta selección, el producto se reiniciará automáticamente. Vuelva atrás y haga los cambios que necesite en el menú. Esto se guardará automáticamente en el ajuste preestablecido en el que se encuentre.

Funcionamiento

Sincronización de preconfiguraciones

Para sincronizar todas las preconfiguraciones de menú a otros Maverick MK3 Washes, siga estas instrucciones:

1. Conecte todos los Maverick MK3 Washes mediante un cable DMX.
2. Desplácese al menú [Configuración](#).
3. Utilice **<UP>** o **<DOWN>** para seleccionar **Preset Sync**, o toque la pantalla donde pone **Preset Sync**.
4. Si utiliza los botones en lugar de la pantalla táctil, pulse **<ENTER>**.
5. Seleccione **YES** o toque la pantalla donde se encuentre la opción deseada.
6. Pulse **<ENTER>**.



- Para sincronizar otros Maverick MK3 Washes, conecte esos productos mediante un cable DMX.
- El producto puede estar en cualquier modo de control excepto WDMX. ArtNet, DMX y sACN son todos aceptables.
- Se transfieren todas las opciones de menú, incluida la dirección DMX. Lo único que no se ve afectado en los otros productos es la dirección IP.

Funciones de restablecer

Para restablecer la panorámica, la inclinación o todas las funciones, como en el arranque:

1. Desplácese al menú [Configuración](#).
2. Utilice **<UP>** o **<DOWN>** para seleccionar **Reset Function**, o toque la pantalla donde pone **Reset Function**.
3. Si utiliza los botones en lugar de la pantalla táctil, pulse **<ENTER>**.
4. Utilice **<UP>** o **<DOWN>** para seleccionar la función que vaya a restablecer **Pan**, **Tilt** o **All**, o toque la pantalla donde se encuentre la función deseada.
5. Si utiliza los botones en lugar de la pantalla táctil, pulse **<ENTER>**.
6. Utilice **<UP>**, **<DOWN>**, **<LEFT>** o **<RIGHT>** para seleccionar **NO** (no restablecer) o **YES** (restablecer), o toque la pantalla donde se encuentre la opción deseada.
7. Pulse **<ENTER>**.

Restablecer a valores de fábrica

Para restablecer el Maverick MK3 Wash a los valores predeterminados de fábrica, haga lo siguiente:

1. Desplácese al menú [Configuración](#).
2. Utilice **<UP>** o **<DOWN>** para seleccionar **Factory Settings**, o toque la pantalla donde pone **Factory Settings**.
3. Si utiliza los botones en lugar de la pantalla táctil, pulse **<ENTER>**.
4. Utilice **<UP>**, **<DOWN>**, **<LEFT>** o **<RIGHT>** para seleccionar **NO** (no restablecer) o **YES** (restablecer a valores de fábrica), o toque la pantalla donde se encuentre la opción deseada.
5. Pulse **<ENTER>**.

Información del sistema

Toda la información sobre el estado actual del Maverick MK3 Wash está **Sys Info** menu. Para ver esta información, siga las instrucciones:

1. Pulse **<MENU>** repetidamente hasta llegar a la [Pantalla de Inicio](#). Pulse **<ENTER>**.
2. Utilice **<UP>**, **<DOWN>**, **<LEFT>** o **<RIGHT>** para seleccionar **Sys Info**, o toque la pantalla donde pone **Sys Info**.
3. Si utiliza los botones en lugar de la pantalla táctil, pulse **<ENTER>**.
4. Utilice **<UP>** o **<DOWN>** para seleccionar **Fixture Information** (muestra la versión de firmware, modo de ejecución, dirección de inicio, etc.), **Fan Information** (muestra la velocidad de los ventiladores en rpm), **Error Information** (muestra cualquier error o **No Error!**) o **Channel Information** (muestra el valor actual de todos los canales de entrada de señal), o toque la pantalla donde se encuentre la opción deseada.
5. Pulse **<ENTER>**.
6. Utilice **<UP>** o **<DOWN>** para desplazarse por la información.

Modo Offset

El modo Offset proporciona ajustes finos para la posición inicial de todas las partes móviles del recorrido óptico y de los movimientos panorámico y de inclinación. Esto permite que las partes móviles no muestren ningún borde o reducir la emisión de luz cuando están en la posición inicial. Para acceder a este modo, siga las instrucciones siguientes:

1. Empezando en la pantalla de Nivel principal, pulse y mantenga pulsado **<MENU>** hasta que aparezca la pantalla de contraseña.
2. Introduzca la contraseña **2323** mediante uno de los métodos siguientes:
 - Con la pantalla táctil: utilice el teclado numérico de la pantalla para escribir **2323**.
 - Con los botones:
 - a. Utilice **<DOWN>** para seleccionar el número que vaya a cambiar.
 - b. Utilice **<UP>** para aumentar el valor.
 - c. Repita hasta haber introducido **2323**.
3. Pulse **<ENTER>**.
4. Esto le llevará a la pantalla de menú Ajuste cero.

PANORÁMICA

Para ajustar el punto de inicio del motor de movimiento panorámico, siga estas instrucciones:

1. Utilice **<UP>** o **<DOWN>** para seleccionar **PAN**.
2. Pulse **<ENTER>**.
3. Utilice **<UP>** o **<DOWN>** para aumentar o disminuir el valor de inicio, en el rango **000–255**.
4. Pulse **<ENTER>**.

INCLINACIÓN

Para ajustar el punto de inicio del motor de movimiento de inclinación, siga estas instrucciones:

1. Utilice **<UP>** o **<DOWN>** para seleccionar **TILT**.
2. Pulse **<ENTER>**.
3. Utilice **<UP>** o **<DOWN>** para aumentar o disminuir el valor de inicio, en el rango **000–255**.
4. Pulse **<ENTER>**.

ZOOM

Para ajustar el punto de inicio del motor de zoom, siga estas instrucciones:

1. Utilice **<UP>** o **<DOWN>** para seleccionar **ZOOM**.
2. Pulse **<ENTER>**.
3. Utilice **<UP>** o **<DOWN>** para aumentar o disminuir el valor de inicio, en el rango **000–255**.
4. Pulse **<ENTER>**.

Dirección MAC

Para ajustar el cuarto, quinto o sexto dígito de la dirección MAC, haga lo siguiente:

1. Utilice **<UP>** o **<DOWN>** para seleccionar **MAC4**, **MAC5** o **MAC6**.
2. Pulse **<ENTER>**.
3. Utilice **<UP>** o **<DOWN>** para aumentar o disminuir el valor de inicio, en el rango **000–255**.
4. Pulse **<ENTER>**.

Funcionamiento

Servidor Web

Al servidor web del Maverick MK3 Wash puede acceder cualquier ordenador que se encuentre en la misma red que el producto. Permite acceso de red a la información y configuración del sistema, (p. ej., ajustes de control, prueba manual de todas las funciones, actualizaciones de firmware y la capacidad de cambiar la contraseña del servidor web).

1. Conecte el producto a la alimentación y configure el [Protocolo](#) de control en **Art-Net** y el modo [Modo IP](#) en **Static**.
2. Conecte el producto a un ordenador Windows® con un cable de red.
3. En el ordenador, configure la dirección IP de la nueva red para que tenga los mismos tres primeros dígitos que la dirección IP del producto (ver [Dirección IP](#)).
4. Introduzca la dirección IP del producto en la barra de direcciones de un navegador web del ordenador.
5. Introduzca **admin** como nombre de usuario y como contraseña para iniciar sesión.

Información

La página de información del servidor web muestra la configuración actual y la información del sistema del Maverick MK3 Wash.

Instalación

La página Instalación del servidor web proporciona opciones de control, similar al menú **Setup**. Haga clic en **Save Settings** para enviar la nueva configuración al producto.

Prueba Manual

La página Prueba manual del servidor web permite controlar todas las opciones de salida del producto a través del navegador. Para devolver todas las funciones a sus valores predeterminados, haga clic en **Reset**.

Actualización de Firmware

La página Actualización del servidor web permite actualizar el producto con el firmware más reciente. Visite <https://www.chauvetprofessional.com/products/maverick-mk3-wash> para descargar las actualizaciones de firmware.

Seguridad

La página Seguridad del servidor web posibilita cambiar la contraseña a los productos conectados al servidor web. Introduzca la contraseña (**admin** de manera predeterminada) y la contraseña nueva dos veces, y luego haga clic en **Save Settings** para cambiar la contraseña.

5. Mantenimiento

Mantenimiento del producto

El polvo acumulado reduce el rendimiento de la salida de luz y puede provocar sobrecalentamiento. Esto puede conducir a una reducción de la vida de la fuente de luz e incrementar el desgaste mecánico. Para mantener un rendimiento óptimo y minimizar el desgaste, debe limpiar este producto con frecuencia. Como norma general, limpie este producto al menos dos veces al mes. Sin embargo, el uso y las condiciones ambientales influyen para un aumento de la frecuencia de limpieza.

Para limpiar el producto, siga las instrucciones siguientes:

1. Desenchufe el producto de la alimentación.
2. Espere a que el producto esté a temperatura ambiente.
3. Use un aspirador (o aire seco comprimido) y un cepillo suave para quitar el polvo depositado en orificios de aireación externos.
4. Limpie todas las superficies exteriores con una solución suave de limpiador de cristales sin amoníaco o alcohol isopropílico.
5. Aplique la solución directamente sobre un paño suave que no deje pelusa o un paño de limpiar lentes.
6. Quite todo el polvo o suciedad de los bordes externos de la superficie de la lente.
7. Con cuidado, frote las superficies de la lente hasta que no quede turbiedad ni pelusas.



Seque siempre meticulosamente y con cuidado las superficies exteriores después de limpiarlas.

Especificaciones Técnicas

6. Especificaciones Técnicas

Dimensiones y Peso

Longitud	Anchura	Altura	Peso
459 mm (18,7")	292 mm (11,49")	583 mm (22,93")	31 kg (68,2 lb)

Nota: Las dimensiones en pulgadas están redondeadas.

Alimentación

Tipo de fuente de alimentación		Rango			Selección de tensión	
Conmutación (interna)		100 a 240 VCA, 50/60 Hz			Detección automática (autorango)	
Parámetro	100 V, 60 Hz	120 V, 60 Hz	208 V, 60 Hz	230 V, 50 Hz	230 V, 50 Hz	
Consumo	1140 W	1120 W	1090 W	1120 W	1110 W	
Corriente de funcionamiento	11,70 A	9,54 A	5,35 A	4,79 A	4,53 A	
Fusible	F 20 A, 250 V	F 20 A, 250 V	F 20 A, 250 V	F 20 A, 250 V	F 20 A, 250 V	
E/S alimentación		EE.UU./Mundial		UK/Europa		
Conector de entrada de alimentación		Seetronic Powerkon IP65		Seetronic Powerkon IP65		
Conector de salida de alimentación		Seetronic Powerkon IP65		Seetronic Powerkon IP65		
Enchufe del cable de alimentación		Edison (US)		Enchufe local		

Fuente de luz

Tipo	Color	Cantidad	Alimentación	Intensidad	Duración
LED	Quad-color RGBW	27	40 W	2.6 A	50,000 horas

Fotometría

Ángulo de haz	Ángulo de campo	Rango de zoom	Iluminancia @ 5 m (7.4°)	Iluminancia @ 5 m (52.8°)	Temperatura del color
5,2°–36,1°	7,4°–52,8°	5,2°–65,1°	60,090 lux	2,040 lux	2800–10.000 K

Térmicas

Temperatura externa máxima	Sistema de refrigeración
45 °C (113 °F)	Convección

DMX

Conectores E/S	Rango de canal
XLR de 3 y 5 pines	<ul style="list-style-type: none"> • Modo único: 21, 129, 243, 297 canales • Modo dual - función: 9, 21, 27 canales • Modo dual - píxel: 81, 108, 216 canales

Art-Net™/sACN

Conectores E/S	Rango de canal
Conectores Amphenol XLR Net RJ45 de entrada/salida	<ul style="list-style-type: none"> • Modo único: 21, 129, 243, 29 canales • Modo dual - función: 9, 21, 27 canales • Modo dual - píxel: 36, 48, 60 canales

ArKaos Kling-Net

Conectores E/S	Rango de canal
Conectores Amphenol XLR Net RJ45 de entrada/salida	Determinado por el software ArKaos MediaMaster

Pedidos

Nombre de producto	Código de artículo	Código UPC
Maverick MK3 Wash	08011313	781462216610



UL 1573
CSA C22.2 No. 166
E113093



Devoluciones

En caso de que necesite asistencia o devolver un producto:

- Si se encuentra en EE. UU., póngase en contacto con la Oficina Central de Chauvet.
- Si se encuentra en el Reino Unido o Irlanda, póngase en contacto con Chauvet Europe Ltd.
- Si se encuentra en Benelux, póngase en contacto con Chauvet Europe BVBA.
- Si se encuentra en Francia, póngase en contacto con Chauvet France.
- Si se encuentra en Alemania, póngase en contacto con Chauvet Germany.
- Si se encuentra en México, póngase en contacto con Chauvet Mexico.
- Si se encuentra en cualquier otro país, NO contacte con Chauvet. Contacte con su distribuidor local. Vea www.chauvetprofessional.com para distribuidores fuera de EE.UU., Reino Unido, Irlanda, Benelux, Francia, Alemania o México.



Si se encuentra fuera de los EE.UU., Reino Unido, Irlanda, Benelux, Francia, Alemania o México, póngase en contacto con su distribuidor de registro y siga sus instrucciones sobre cómo devolverle a ellos los productos Chauvet. Visite www.chauvetprofessional.com para detalles de contacto.

Llame a la oficina de Asistencia Técnica Chauvet correspondiente y pida un número de Autorización de Devolución de la mercancía (RMA) antes de enviar el producto. Esté preparado para proporcionar el número de modelo, número de serie y una breve descripción de la causa de la devolución.

Para enviar una solicitud de servicio en línea, vea www.chauvetprofessional.com/service-request.

Envíe la mercancía a portes pagados, en su caja original y con su embalaje y accesorios originales. Chauvet no expedirá etiquetas de devolución.

Etiquete el paquete claramente con el número de RMA. Chauvet rechazará cualquier producto devuelto sin un número de RMA.



Escriba el número de RMA en una etiqueta convenientemente adherida. NO escriba el número de RMA directamente sobre la caja.

Antes de enviar el producto, escriba claramente la siguiente información en una hoja de papel y colóquela dentro de la caja:

- Su nombre
- Su dirección
- Su número de teléfono
- Número de RMA
- Una breve descripción del problema

Asegúrese de que empaqueta el producto adecuadamente. Cualquier daño en el transporte que resulte de un empaquetado inadecuado será responsabilidad suya. Se recomienda empaquetado FedEx o de doble caja.



Chauvet se reserva el derecho de usar su propio criterio para reparar o reemplazar productos devueltos.

Contacto

Información General	Servicio Técnico
Oficina Central de Chauvet	
Dirección: 5200 NW 108th Ave. Sunrise, FL 33351 Voz: (954) 577-4455 Fax: (954) 929-5560 Número gratuito: (800) 762-1084	Voz: (844) 393-7575 Fax: (954) 756-8015 Email: chauvetcs@chauvetlighting.com Sitio web: www.chauvetprofessional.com
Chauvet Europe Ltd	
Dirección: Unit 1C Brookhill Road Industrial Estate Pinxton, Nottingham, UK NG16 6NT Voz: +44 (0) 1773 511115 Fax: +44 (0) 1773 511110	Email: UKtech@chauvetlighting.eu Sitio web: www.chauvetprofessional.eu
Chauvet Europe BVBA	
Dirección: Stokstraat 18 9770 Kruishoutem Belgium Voz: +32 9 388 93 97	Email: BNLtech@chauvetlighting.eu Sitio web: www.chauvetprofessional.eu
Chauvet France	
Dirección: 3, Rue Ampère 91380 Chilly-Mazarin France Voz: +33 1 78 85 33 59	Email: FRtech@chauvetlighting.fr Sitio web: www.chauvetprofessional.eu
Chauvet Germany	
Dirección: Bruno-Bürgel-Str. 11 28759 Bremen Germany Voz: +49 421 62 60 20	Email: DEtech@chauvetlighting.de Sitio web: www.chauvetprofessional.eu
Chauvet Mexico	
Dirección: Av. de las Partidas 34 - 3B (Entrada por Calle 2) Zona Industrial Lerma Lerma, Edo. de México, CP 52000 Voz: +52 (728) 690-2010	Email: servicio@chauvet.com.mx Sitio web: www.chauvetprofessional.mx

Visite el sitio web correspondiente que aparece arriba para verificar nuestra información de contacto e instrucciones para solicitar asistencia. Fuera de los EE. UU., Reino Unido, Irlanda, Benelux, Francia, Alemania o México, póngase en contacto con el distribuidor del registro.

1. Avant de Commencer

Ce Qui Est Compris

- Maverick MK3 Wash
- Seetronic Powerkon IP65 cordon d'alimentation
- 2 fixations Omega avec matériel de montage
- Manuel d'Utilisation

Instructions Relatives au Déballage

Déballer l'appareil avec précaution et vérifiez le contenu afin de vous assurer que rien ne vous manque et que tout est en bon état.




Réclamations

Si l'emballage ou le contenu (l'appareil et ses accessoires compris) semble avoir été endommagé pendant le transport, ou s'il présente des signes de manipulation sans précaution, veuillez dès réception en notifier immédiatement le transporteur et non Chauvet. Ne pas enregistrer votre réclamation auprès du transporteur en temps et en heure peut entraîner une non validation de celle-ci. De plus, gardez l'emballage et tous les matériaux d'emballage pour inspection. Pour tout autre problème comme la non-livraison de pièces ou composants, des dommages non en rapport avec la livraison ou des vices cachés, veuillez déposer votre réclamation auprès de Chauvet dans les 7 jours suivant la livraison.

Conventions manuelles

Convention	Signification
1-512	Une plage de valeurs
50/60	Un ensemble de valeurs parmi lequel on ne peut en choisir qu'une
Settings	Une option de menu ne pouvant être modifiée
<ENTER>	Un bouton sur lequel appuyer sur le panneau de commande de l'appareil
ON	Une valeur à saisir ou à sélectionner

Symboles

Symbole	Signification
	Consignes importantes en matière d'installation, de configuration et de fonctionnement. Le non-respect de ces consignes peut entraîner le non-fonctionnement de l'appareil ou lui causer des dommages. De même, l'utilisateur peut s'en trouver affecté.
	Consignes importantes en matière d'installation ou de configuration. Le produit peut ne pas fonctionner correctement si ces instructions ne sont pas suivies.
	Informations utiles.



Tous les codes et règlements locaux applicables s'appliquent pour une installation correcte de cet appareil.

Conformité FCC

Cet appareil est conforme à la partie 15, sous-partie B du règlement de la FCC. L'utilisation est soumise aux deux conditions suivantes:

1. Cet appareil ne doit pas causer d'interférences nuisibles, et
2. Cet appareil doit accepter toutes les interférences reçues, y compris celles pouvant entraîner un fonctionnement indésirable.

Tout changement ou modification non expressément approuvé par l'autorité responsable de la conformité pourrait annuler le droit de l'utilisateur à utiliser l'équipement.

Avertissement à l'exposition aux fréquences radio pour l'Amérique du Nord et l'Australie

Attention ! Cet équipement est conforme aux limites de la FCC d'exposition aux radiations définies pour un environnement non contrôlé. Cet équipement doit être installé et utilisé à une distance minimale de 20 cm entre le radiateur et votre corps. Cet émetteur ne doit pas être installé ou fonctionner conjointement avec une autre antenne ou un autre émetteur.

Consignes de Sécurité

Veillez lire les consignes de sécurité qui suivent avant d'utiliser cet appareil. Ces consignes comprennent d'importantes informations en matière d'installation, d'utilisation et de maintenance de l'appareil.



Cet appareil ne contient aucune pièce réparable par l'utilisateur. Toute référence à des réparations dans ce manuel d'utilisation ne s'applique qu'à des techniciens certifiés ayant reçu une formation adéquate. Ne pas ouvrir le boîtier ou essayer d'effectuer des réparations.

Sécurité des Personnes

- Évitez tout contact visuel direct avec la source lumineuse quand cet appareil est en marche.
- Toujours débrancher l'appareil de la source d'alimentation avant de le nettoyer ou de remplacer le fusible.
- Toujours connecter l'appareil à un circuit à la terre pour éviter les risques d'électrocution.
- Ne touchez pas le boîtier de l'appareil lorsqu'il est en fonctionnement, celui-ci pouvant être très chaud.

Montage et Fixation

- Ce luminaire est uniquement réservé à un usage professionnel.
- Cet appareil doit uniquement être utilisé en intérieur ! Afin d'éviter tout risque d'incendie ou de décharge électrique, veillez à n'exposer cet appareil ni à la pluie ni à l'humidité. (IP20).
- ATTENTION : Lorsque l'appareil est déplacé d'un environnement à température extrême à un autre (par exemple d'un camion froid vers une salle de spectacle chaude et humide), de la condensation peut se former sur les composants électriques internes. Pour éviter de causer des dommages, laissez l'appareil s'acclimater entièrement au milieu environnant avant de le mettre sous tension.
- Installez cet appareil dans un endroit bien ventilé à au moins 50 cm (20 po) des surfaces adjacentes.
- Le luminaire doit être placé de manière à ce qu'il ne soit pas possible de le regarder de manière fixe à une distance inférieure à 2,3 m.
- Veillez à ce qu'il ne se trouve jamais à proximité d'aucun matériel inflammable lorsqu'il est en fonctionnement.
- En cas de suspension de l'appareil, veillez à toujours le fixer à un dispositif d'attache en utilisant un câble de sécurité.
- Ne transportez jamais l'appareil par son cordon d'alimentation ou toute autre pièce mobile.

Alimentation et Câblage

- Assurez-vous que le cordon d'alimentation n'est pas pincé ou endommagé.
- Assurez-vous de toujours brancher cet appareil sur la bonne tension comme indiqué dans les spécifications techniques de ce manuel ou sur l'étiquette des spécifications de l'appareil.
- Durant les périodes de non-utilisation, pour éviter toute usure inutile et pour prolonger la durée de vie, déconnectez entièrement l'appareil en le débranchant de l'alimentation électrique ou en coupant le disjoncteur.
- Ne connectez jamais cet appareil à un bloc de gradateurs ou à un rhéostat.
- Ne remplacez jamais le fusible par un type et une qualification différents.
- Ne débranchez jamais cet appareil en tirant sur le cordon d'alimentation.
- Si le câble ou le cordon flexible externe de ce luminaire est endommagé, il doit être remplacé par un câble ou cordon spécial disponible exclusivement auprès du fabricant ou de son prestataire de service.
- La source lumineuse contenue dans ce luminaire ne peut être remplacée que par le fabricant ou son prestataire de service ou une personne suffisamment qualifiée.

Utilisation

- Ne pas utiliser cet appareil si vous constatez que le boîtier, les lentilles ou les câbles ont subi des dommages. Faites remplacer les pièces endommagées dès que possible par un technicien agréé.
- Ne recouvrez pas les fentes de ventilation lors du fonctionnement pour éviter toute surchauffe interne.
- La température ambiante maximale est de 45 °C (113 °F). Ne faites pas fonctionner l'appareil à des températures plus élevées.
- En cas de problème de fonctionnement grave, arrêtez l'appareil immédiatement !



Si votre appareil Chauvet nécessite une réparation, veuillez contacter le support technique de Chauvet.

Durée de Vie des LED

La luminosité des LED décline au fil du temps, principalement à cause de la chaleur. Les LED agencées en groupes ont des températures de fonctionnement plus élevées que les LED simples. Pour cette raison, le fonctionnement de LED en groupe à leur intensité maximale réduit leur durée de vie de manière significative. Dans des conditions normales, cette durée de vie est de 40 000 à 50 000 heures. Si votre priorité est de maximiser la durée de vie, il est nécessaire de faire baisser la température de fonctionnement en améliorant la ventilation autour de l'appareil, ce qui fait baisser la température ambiante. En outre, limiter l'intensité globale de la projection peut prolonger la durée de vie des LED.

2. Introduction

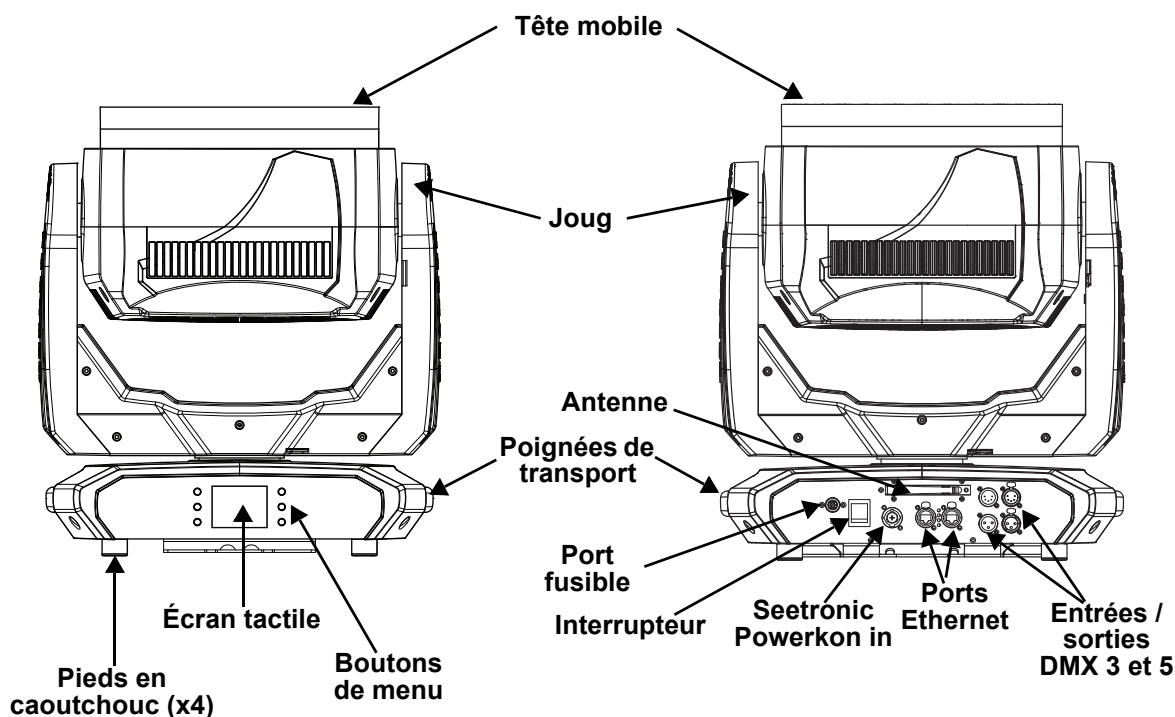
Description

Le Maverick MK3 Wash est une lyre polyvalente équipée de 27 DEL RGBW quadrichromes de 40 watts. Le Maverick MK3 Wash est un puissant projecteur de type wash doté de mouvements de panoramique et d'inclinaison fluides, d'une plage de zoom de 5,2° à 65,1° et d'un système de lentilles unique qui vous offre un effet wash uniforme avec des combinaisons de couleurs de qualité professionnelle. Le Maverick MK3 Wash utilise les protocoles Art-Net™, sACN, RDM, Kling-Net, DMX et WDMX. Il peut être contrôlé par des consoles d'éclairage ou des serveurs multimédia, ce qui offre donc un maximum de flexibilité de choix d'intégration pour son contrôle.

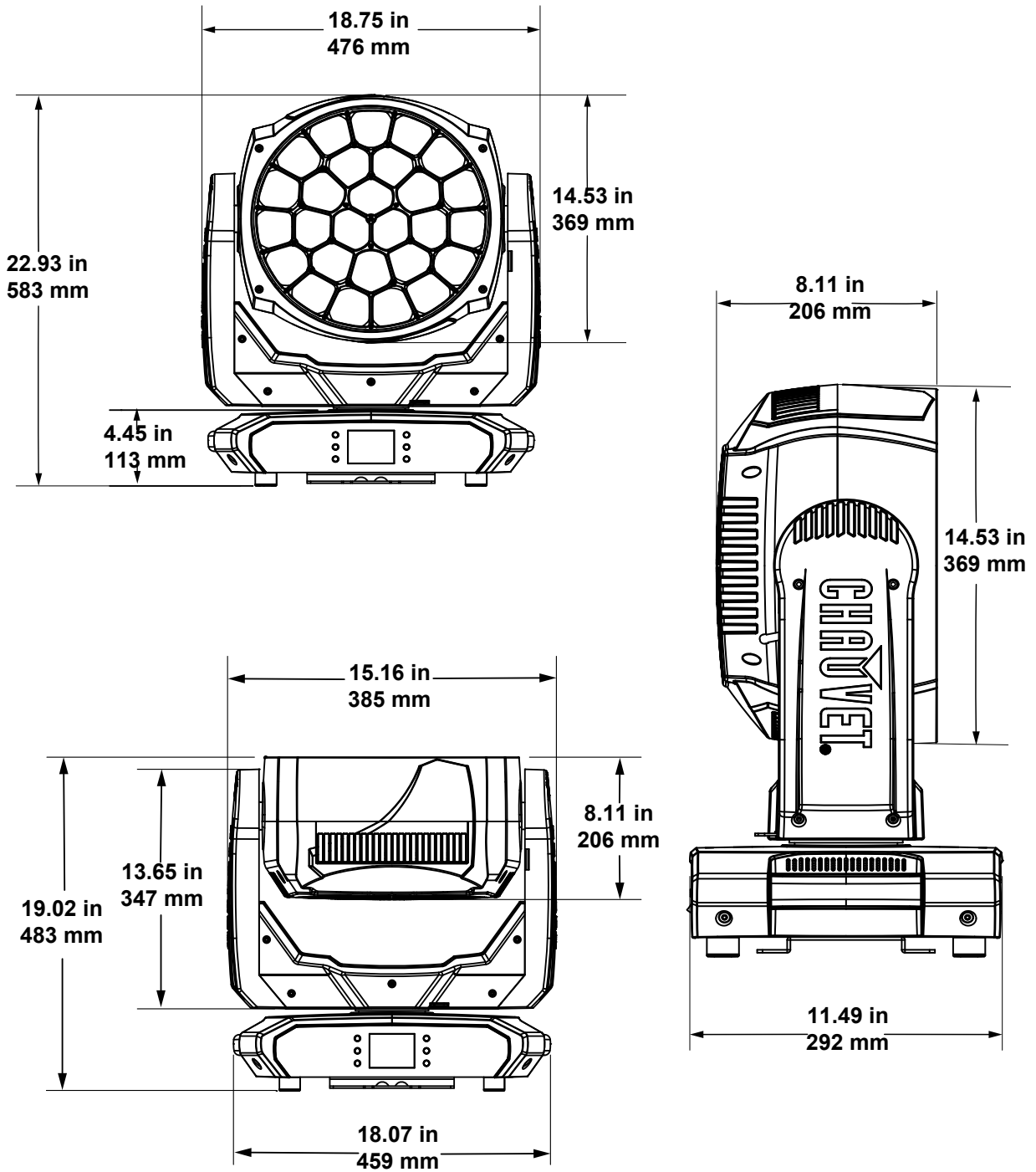
Caractéristiques

- Projecteur lyre LED RGBW polyvalent de type wash avec fonctionnalités de mappage de pixel et zoom
- Gradation 16 bits du gradateur maître et de chaque couleur pour un contrôle en douceur des fondus enchaînés
- Couleurs intégrées offrant des capacités de conception rapide
- Roue de gobos virtuelle intégrée avec des couleurs de fond pour des effets atmosphériques impressionnants
- Déplacement rapide du panoramique, de l'inclinaison et du zoom
- Fonctionnement silencieux pour un large éventail de situations d'installation
- Contrôle par DMX, WDMX, RDM, sACN, Art-Net™ et Kling-Net pour une flexibilité totale
- Activé par RDM pour l'adressage à distance et le dépannage
- Plage de zoom de 5,2° à 65,1° pour des tailles de faisceaux variables
- Entrée d'alimentation compatible True 1
- Afficheur avec batterie de secours avec une rotation automatique en fonction de l'orientation de l'appareil
- 3 préréglages de menu de configuration et une synchronisation de préréglage pour le chargement croisé de plusieurs appareils similaires pour une configuration facile

Vue d'ensemble du produit



Dimensions du Produit



3. Configuration

Alimentation CA

Le Maverick MK3 Wash est doté d'une alimentation universelle interne et il peut fonctionner avec des tensions d'entrée comprises entre 100 et 240 V CA, 50/60 Hz. Pour déterminer les besoins en énergie de l'appareil (disjoncteur, prise de courant et câblage), utilisez la valeur de courant figurant sur l'étiquette apposée sur le panneau arrière de l'appareil, ou consultez la section [Spécificités Techniques](#) de ce manuel. La capacité nominale affichée indique la consommation courante dans des conditions normales d'utilisation. Pour plus d'informations, téléchargez les disjoncteurs sizing du site Web Chauvet : www.chauvetprofessional.com.



- **Toujours connecter l'appareil à un circuit protégé (disjoncteur ou fusible). Assurez-vous que l'appareil soit correctement mis à la terre pour éviter tout risque d'électrocution ou d'incendie.**
- **Durant les périodes de non-utilisation, pour éviter toute usure inutile et pour prolonger la durée de vie, déconnectez-entièrement l'appareil en le débranchant de l'alimentation électrique ou en coupant le disjoncteur.**
- **Ne connectez jamais l'appareil à un rhéostat (résistance variable) ou un circuit gradateur, même si vous n'avez l'intention de vous servir du rhéostat ou du canal d'assombrissement que comme interrupteur 0 à 100%.**

Prise CA

Le Maverick MK3 Wash est livré avec un cordon d'alimentation avec un connecteur Seetronic Powerkon à une extrémité et une fiche Edison à l'autre extrémité (marché américain). Si le cordon d'alimentation fourni avec votre produit n'a pas de fiche ou si vous avez besoin de changer la fiche, utilisez le tableau ci-dessous pour câbler la nouvelle fiche.

Connexion	Câble (États-Unis)	Câble (Europe)	Couleur de la vis
Conducteur CA	Noir	Marron	Jaune/Cuivré
Neutre CA	Blanc	Bleu	Argenté
Terre CA	Vert/Jaune	Vert/Jaune	Vert

Remplacement des Fusibles

1. Débranchez l'appareil de l'alimentation.
2. Insérez et calez la pointe d'un tournevis à tête plate dans la fente du porte-fusible.
3. En faisant levier, faites-le sortir de son emplacement.
4. Retirez le fusible obsolète du porte-fusible et remplacez avec un de même type et même ampérage.
5. Insérez à nouveau le porte-fusible à sa place et rebranchez l'appareil.



Débranchez l'appareil avant de procéder au remplacement du fusible. Remplacez toujours un fusible obsolète avec un de même type et même ampérage.

Remote Device Management (RDM)

Le protocole RDM (gestion des périphériques à distance) est un standard pour la communication bidirectionnelle des appareils dotés de fonctions DMX dans un câblage DMX existant. Vérifiez le manuel d'utilisation du contrôleur DMX ou demandez au fabricant car tous les contrôleurs DMX ne disposent pas de cette fonctionnalité. Le Maverick MK3 Wash prend en charge le protocole RDM qui permet au signal DMX retour d'apporter des modifications aux options du plan de menu de l'appareil.

Installation

Avant d'installer ce produit, lisez, assimilez et suivez les recommandations en matière de sécurité reprises dans la section [Consignes de Sécurité](#). Pour notre gamme de brides de montage CHAUVET Professional, visitez le site : <http://trusst.com/products/>

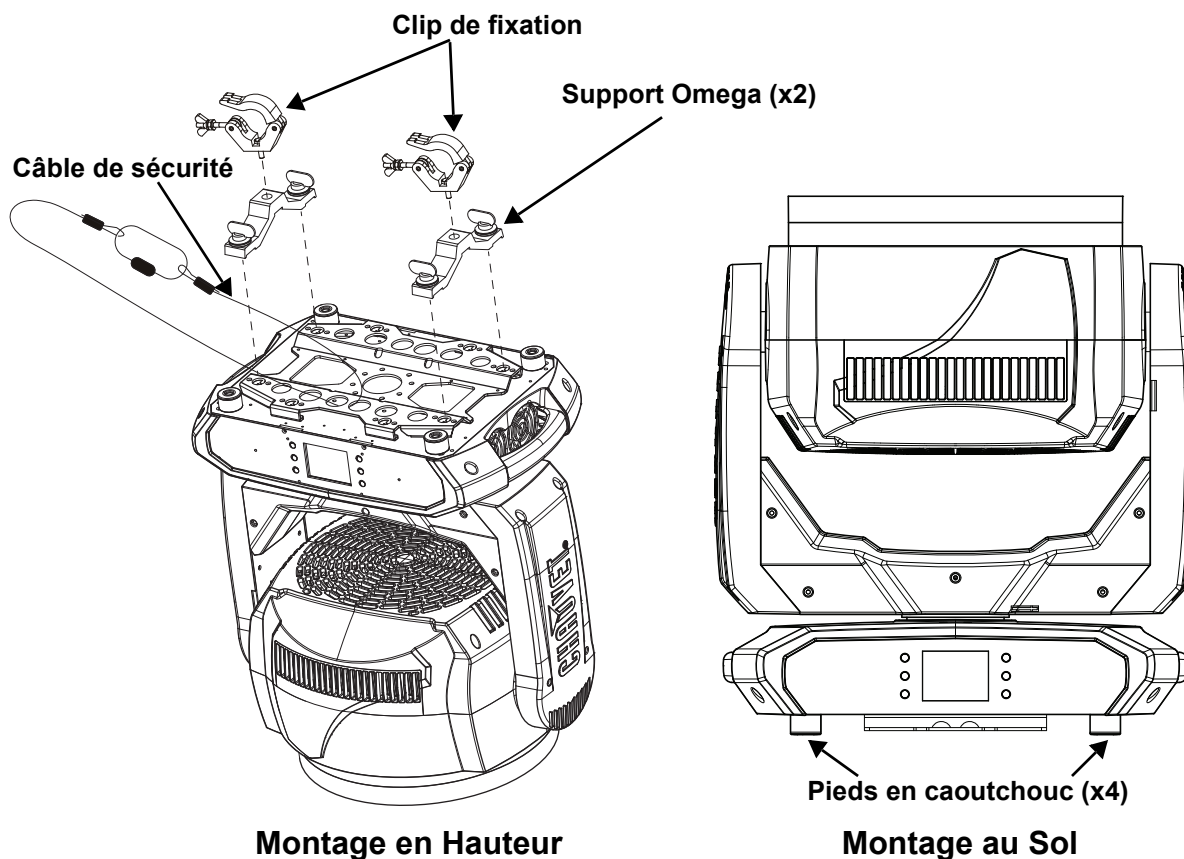
Orientation

Installez toujours ce produit dans une position sûre et veillez à ce qu'il y ait suffisamment de place pour la ventilation, la configuration et la maintenance. Le Maverick MK3 Wash peut être suspendu à la verticale ou à l'envers à l'aide des 2 supports Omega inclus, ou bien il peut être placé sur ses pieds en caoutchouc sur une surface plane et à niveau.

Suspension

- Avant de choisir un emplacement pour l'appareil, assurez-vous qu'il soit facile d'y accéder pour toute opération de maintenance et de programmation.
- Le produit n'est pas destiné à une installation permanente.
- Assurez-vous de monter ce produit loin de tout matériau inflammable.
- Ne montez jamais dans des endroits où la pluie, une humidité élevée, des changements de température extrêmes ou une ventilation limitée peuvent affecter le produit.
- Assurez-vous que la structure ou la surface sur laquelle vous installez l'appareil peut en supporter le poids (voir les [Spécificités Techniques](#))
- Lors de la suspension de l'appareil à une structure, vous devriez utiliser un clip de fixation en mesure de supporter la charge nécessaire. Pour la ligne de câbles de sécurité CHAUVET Professional, visitez le site <http://trusst.com/products/>.
- Lors du montage du produit sur le sol, assurez-vous que le produit et ses câbles sont éloignés des personnes et des véhicules.
- Placez le Maverick MK3 Wash de sorte qu'il puisse se déplacer librement sans toucher quoi que ce soit.
- Laissez suffisamment de mou sur les câbles pour éviter les tensions et tirez sur les fiches.

Schéma de installation



Signal Connections

Le Maverick MK3 Wash peut recevoir le signal DMX, WDMX, Art-Net™, sACN ou Kling-Net. Le Maverick MK3 Wash est doté de deux port Amphenol XLRnet et du ports DMX à 3 et 5 broches. Pour plus d'informations sur le DMX, lisez l'amorce DMX à l'adresse suivante : https://www.chauvetprofessional.com/wp-content/uploads/2016/06/DMX_Primer.pdf.

Art-Net™ Connection

Art-Net™ est un protocole Ethernet par TCP/IP qui permet de transférer de grandes quantités de données DMX512 en utilisant une connexion Amphenol XLRnet RJ45 sur un grand réseau. Une introduction au protocole Art-Net™ est disponible sur le site internet www.chauvetprofessional.com. Chauvet Professional recommande d'utiliser le mode Unicast pour de meilleurs résultats.

Art-Net™ conçu et droit d'auteur par Artistic Licence Holdings Ltd.

sACN Connection

Également appelé ANSI E1.31, le streaming ACN est un protocole Ethernet qui utilise les couches et le formatage de l'Architecture for Control Networks pour transporter des données DMX512 pa IP ou tout autre réseau compatible ACN. L'ACN est maintenu pa la PLASA (Professional Lighting and Sound Association).

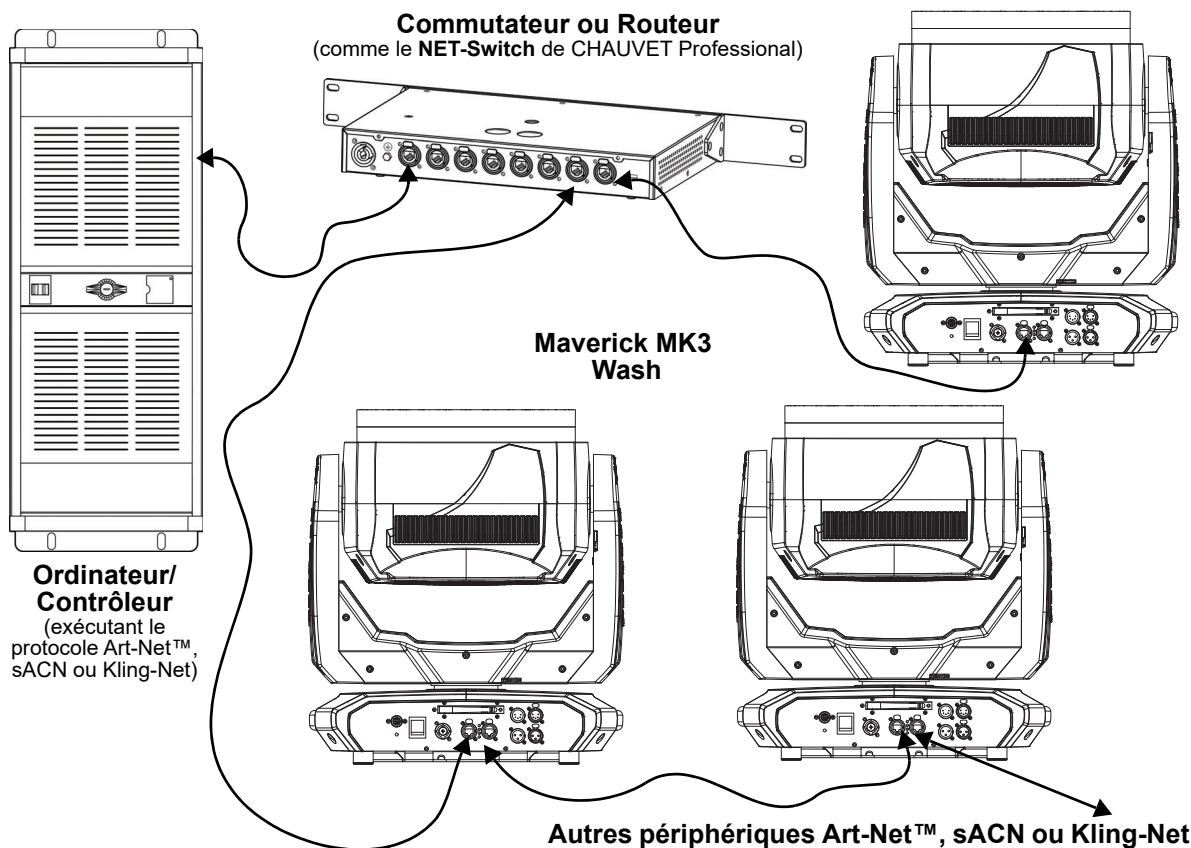
Kling-Net Connection

Kling-Net est un protocole réseau qui permet la configuration automatique des appareils d'affichage en utilisant une connexion Amphenol XLRnet RJ45. Reférez-vous au manuel du logiciel ArKaos pour des instructions détaillées sur la programmation de cet appareil.



ArKaos Kling-Net ne prend pas en charge les fonctions de panoramique et d'inclinaison et doit être associé à un autre protocole pour une fonctionnalité complète du Maverick MK3 Wash.

Diagramme de connexion




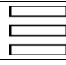
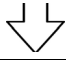
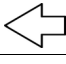
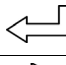

Les trois LED indicateur situés entre les ports Ethernet indiquent une connexion à un réseau et un activité sur ce réseau. Ils n'indiquent pas si le Maverick MK3 Wash reçoit ou non un signal d'un contrôleur.

4. Fonctionnement

Panneau de Commande Tactile

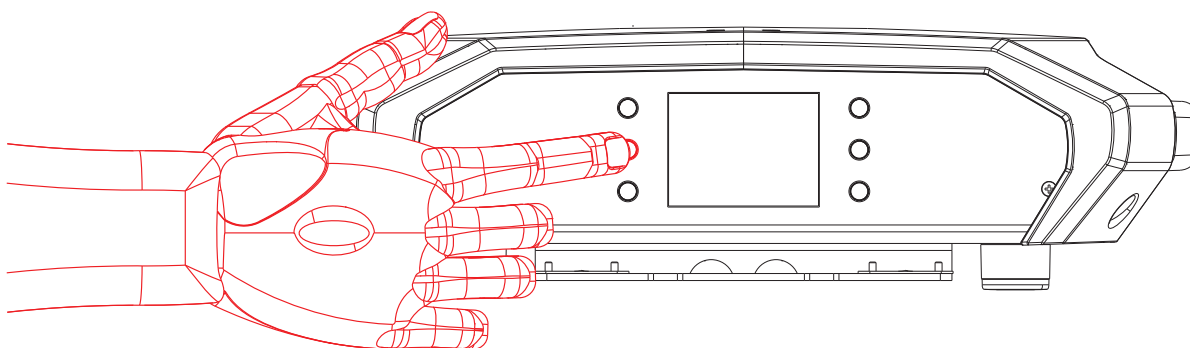
Le Maverick MK3 Wash est équipé d'un affichage avec un écran tactile ainsi que de 6 boutons de commande. L'écran tactile peut être verrouillé et calibré via 'option **Setup** (paramétrage) de menu (voir [Calibrage de l'écran tactile](#) et [Verrouillage de l'écran tactile](#)).

Description du Tableau de Commandes

Bouton	Fonction
	Permet de naviguer vers le haut dans la liste du menu ou d'incrémenter une valeur numérique dans une fonction
	Permet de sortir de menu ou de la fonction en cours
	Permet de naviguer vers le bas dans la liste du menu ou de décrémenter une valeur numérique dans une fonction
	Permet de se déplacer vers la gauche dans le menu
	Active l'entrée de menu actuellement affichée ou confirme la valeur actuellement sélectionnée pour la fonction en cours de sélection
	Permet de se déplacer vers la droite dans le menu

Affichage à piles

Appuyez sur la touche et maintenez-la enfoncée jusqu'à ce que l'écran du menu apparaisse (environ 15 secondes).



Menu Map

Reportez-vous à la page du produit Maverick MK3 Wash sur www.chauvetprofessional.com pour la dernière carte des menu.

Niveaux de Programmation				Description	
Control Settings				Control Settings Niveaux Principal	
Control Settings	Single Control	DMX	Personality	Basic	Définir la personnalité (voir Personnalités de Contrôle)
				Standard	
				Advanced	
		Start Address	Tour	Définir l'adresse DMX de départ	
			1-512		
			1-512		
	ArtNet	Personality	Personality	Basic	Définir la personnalité Art-Net™ (voir Personnalités de Contrôle)
				Standard	
				Advanced	
		Start Address	Tour	Définir l'adresse Art-Net™ de départ	
			1-512		
			1-512		
	Universe	0-255	Définir l'univers Art-Net™		
		0-255			
		0-255			
	sACN	Personality	Personality	Basic	Définir la personnalité sACN (see Personnalités de Contrôle)
				Standard	
				Advanced	
		Start Address	Tour	Définir l'adresse sACN	
			1-512		
1-512					
Universe	0-255	Définir l'univers sACN			
	0-255				
	0-255				
WDMX	Personality	Personality	Basic	Définir la personnalité WDMX (voir Personnalités de Contrôle)	
			Standard		
			Advanced		
			Tour		
	Start Address	1-512	Définir l'adresse WDMX		

Niveaux de Programmation					Description
Control Settings					Control Settings Niveau Principal
Control Settings	Dual Control	Movement	DMX	Personality	Basic Définir la personnalité DMX (see Personnalités de Contrôle)
					Standard
					Advanced
				Start Address	1-512 Définir l'adresse DMX de départ
			ArtNet	Personality	Basic Définir la personnalité Art-Net™ (see Personnalités de Contrôle)
					Standard
		Advanced			
			Start Address	1-512 Définir l'adresse Art-Net™ de départ	
			Universe	0-255 Définir l'univers Art-Net™	
		sACN	Personality	Basic Définir la personnalité sACN (see Personnalités de Contrôle)	
				Standard	
				Advanced	
			Start Address	1-512 Définir l'adresse sACN de départ	
			Universe	0-255 Définir l'univers sACN	
	Pixels		DMX	Personality	Basic Définir la personnalité DMX (see Personnalités de Contrôle)
		Standard			
		Advanced			
				Start Address	1-512 Définir l'adresse DMX de départ
		ArtNet		Personality	Basic Définir la personnalité Art-Net™ (see Personnalités de Contrôle)
					Standard
			Advanced		
			Start Address	1-512 Définir l'adresse Art-Net™ de départ	
			Universe	0-255 Définir l'univers Art-Net™	
		sACN	Personality	Basic Définir la personnalité sACN (see Personnalités de Contrôle)	
Standard					
Advanced					
	Start Address		1-512 Définir l'adresse sACN de départ		
	Universe		0-255 Définir l'univers sACN		
Kling-Net	Personality		Basic Définir la personnalité Kling-Net (see Personnalités de Contrôle)		
		Standard			



En mode Dual Control (contrôle double), les protocoles **Movement** (déplacement) et **Pixel** ne peuvent pas être identiques.

Niveaux de Programmation			Description	
Test Mode			Test Mode Niveau Principal	
Test Mode	Auto Test		Effectuer un test automatique de toutes les fonctions	
	Manual Test	Pan	000-255	Contrôler et tester manuellement chaque paramètre depuis le panneau de commande
		Tilt		
		P/T Speed		
		Red		
		Green		
		Blue		
		White		
		CTC		
		Color		
		Pattern		
		LED Macro		
		LED Ma. Speed		
		LED Ma. Fade		
		Background		
Background Dim.				
Dimmer				
Shutter				
Function				
Zoom				
Setup			Setup Niveau Principal	
Setup	Network Settings	IP Mode	Manual	Réglage manuel de l'adresse IP
			DHCP	L'adresse IP est définie pa le réseau
			Static	L'adresse IP est définie pa l'appareil
		IP	-----	Réglage de l'adresse IP en mode manuel
		SubMask	-----	Réglage du masque de sous-réseau en mode manuel
	Pan Reverse	NO	Fonctionnement normal du pan	
		YES	Fonctionnement inversé du pan	
	Tilt Reverse	NO	Fonctionnement normal du tilt	
		YES	Fonctionnement inversé du tilt	
	Zoom Reverse	NO	Zoom normal	
		YES	Zoom inverse	
	Screen Reverse	NO	L'écran s'affiche à normal	
		YES	L'écran s'affiche à l'envers	
		AUTO	Orientation automatique de l'écran	
	Pan Angle	540	Plage d'angle de pan: 540°	
		360	Plage d'angle de pan: 360°	
		180	Plage d'angle de pan: 180°	
	Tilt Angle	270	Plage d'angle de tilt: 270°	
		180	Plage d'angle de tilt: 180°	
		90	Plage d'angle de tilt: 90°	
BL. O. P/T Move	NO	Pas de noir général pendant le balayage/basculement		
	YES	Noir général pendant le balayage/bacsulement		
Calibration	NO	Conservier le paramètres actuels		
	YES	Calibration de l'écran tactile		
Touchscreen Lock	NO	L'écran réponds au toucher		
	YES	L'écran ne réponds pas au toucher		
Lock Screen	NO	Boutons de verrouillage et écran tactile		
	YES	Mot de Passe: 0920		
Swap XY	NO	Ne pas permuter le balayage et le basculement		
	YES	Le balayage contrôle le basculement et inversement		

Niveaux de Programmation		Description	
Setup (cont.)		Setup Niveau Principal (cont.)	
XY Mode	Slow	Balayage et basculement lents	
	Fast	Balayage et basculement rapides	
WDMX Reset	NO	Ne pas réinitialiser le WDMX	
	YES	Réinitialiser le WDMX	
Backlight Timer	30S	L'affichage s'éteint après 30 secondes d'inactivité	
	1M	L'affichage s'éteint après 1 minute d'inactivité	
	5M	L'affichage s'éteint après 5 minutes d'inactivité	
	ON	L'affichage reste allumé	
Loss of Data	Hold	Conservation du dernier signal reçu	
	Close	Extinction de l'unité	
Fans	Auto	La vitesse du ventilateur s'adapte à la température d'appareil	
	Full	La vitesse du ventilateur est réglée sur la vitesse haute	
	ECO	Mode silencieux	
C Mixing Mode	RGBW	Mélange de couleur supplémentaire (0 à 100%)	
	CMY	Mélange de couleur retirée (100 à 0%)	
Dimmer Curve	Linear	Définir la courbe de gradation	
	Square		
	I Squa		
	SCurve		
Dimmer Speed	Smooth	Modifier la vitesse de gradation	
	Fast		
PWM Option	600Hz	Définir le réglage Pulse Width Modulation	
	1200Hz		
	2000Hz		
	4000Hz		
	6000Hz		
	15000Hz		
Color Balance	Red	100–255	
	Green		
	Blue		
	White		
Preset Select	PRESET A	Options de menu des préréglages enregistrés	
	PRESET B		
	PRESET C		
Preset Sync	NO	Permet de transférer les options de menu des préréglages enregistrés vers d'autres appareils Maverick MK3 Wash de la chaîne DMX en guirlande	
	YES		
Reset Function	Pan	NO	Réinitialiser chaque fonction de manière individuelle ou toutes les fonctions à partir du démarrage
		YES	
	Tilt	NO	
		YES	
	All	NO	
		YES	
Factory Settings	NO	Réinitialisation aux paramètres par défaut d'usine	
	YES		

Niveaux de Programmation			Description	
Sys Info			Sys Info Niveau Principal	
Fixture Information	Ver	V_	Affiche la version du micrologiciel	
	Running Mode	---	Affiche le mode d'exécution actuel	
	Address	---	Affiche l'adresse de départ actuelle	
	Temperature	---	Affiche la température actuelle de l'appareil en °C	
	Fixture Hours	-----	Affiche le nombre d'heure pendant lequel l'appareil est resté allumé	
	IP	-----	Affiche l'adresse IP actuelle	
	SubMask	-----	Affiche le masque de sous-réseau actuel	
	MAC	-----	Affiche l'adresse MAC actuelle	
Fan Information	Head Fan1 Speed	---	Affiche la vitesse des ventilateurs de tête en tr/min	
	Head Fan2 Speed	---		
Error Information	No Error!*		Affiche n'importe erreurs ou "No Error!"	
Sys Info	Channel Information	Frequency	---	Affiche toutes les valeurs actuelles des signaux en entrée, 000 à 255
		Pan		
		Pan Fine		
		Tilt		
		Tilt Fine		
		CTC		
		Color		
		Pattern		
		LED Macro		
		LED Ma. Speed		
		LED Ma. Fade		
		Background		
		Background Dimmer		
		Bg. Dim. Fine		
		Dimmer		
		Dimmer Fine		
		Shutter		
		Zoom		
		Function		
		Red (tous, 1-27)		
		Red Fine (tous, 1-27)		
		Green (tous, 1-27)		
		Green fine (tous, 1-27)		
		Blue (tous, 1-27)		
		Blue Fine (tous, 1-27)		
		White (tous, 1-27)		
		White Fine (tous, 1-27)		

Configuration du Protocole

Le programme de Maverick MK3 Wash peut être configuré pour répondre à DMX, WDMX, Art-Net™, sACN, Kling-Net ou à une combinaison de ces protocoles. La configuration du protocole doit être définie pour que le produit réponde correctement au (x) contrôleur (s).

Personnalités de Contrôle

Les personnalités de contrôle suivantes sont disponibles sur le Maverick MK3 Wash:

Single Control	Dual Control Movement	Dual Control Pixels
Basic (21-canal)	Basic (9-canal)	Basic (81-canal)
Standard (129-canal)	Standard (21-canal)	Standard (108-canal)
Advanced (243-canal)	Advanced (27-canal)	Advanced (216-canal)
Tour (297-canal) Utilise DMX, Art-Net™, sACN ou WDMX	Utilise DMX, Art-Net™ ou sACN	Utilise DMX, Art-Net™, sACN ou Kling-Net

Single Control

En mode de Single Control, le Maverick MK3 Wash est contrôlé par une seule entrée de protocole. Choisissez parmi les protocoles DMX, Art-Net™, sACN ou WDMX. Dans ce mode, les quatre personnalités disponibles sont : **Basic** (21 canaux), **Standard** (129 canaux), **Advanced** (243 canaux) et **Tour** (297 canaux).

Protocole de single control

Pour sélectionner le protocole de **Single Control**, suivez les instructions ci-dessous :

1. Appuyez sur la touche **<MENU>** de manière répétée jusqu'à ce que l'[Écran d'accueil](#) s'affiche sur l'écran. Appuyez sur la touche **<ENTER>**.
2. Sélectionnez l'élément **Control Settings** en touchant l'écran ou en utilisant les touches **<UP>**, **<DOWN>**, **<LEFT>** ou **<RIGHT>** **Control Settings**.
3. Si vous utilisez les boutons à la place de l'écran tactile, appuyez sur la touche **<ENTER>**.
4. Sélectionnez l'élément **<UP>** ou **<DOWN>** en touchant l'écran ou en utilisant les touches **Single Control**.
5. Si vous utilisez les boutons à la place de l'écran tactile, appuyez sur la touche **<ENTER>**.
6. Sélectionnez un protocole parmi les choix **DMX**, **ArtNet**, **sACN** ou **WDMX** en touchant l'écran ou en utilisant les touches **<UP>** ou **<DOWN>**.
7. Si vous utilisez les boutons à la place de l'écran tactile, appuyez sur la touche **<ENTER>**.

Personnalité de single control

Pour sélectionner la personnalité **Single Control**, paramétrez le [Protocole](#) puis effectuez les actions suivantes :

1. Sélectionnez l'élément **Personality** en touchant l'écran ou en utilisant les touches **<UP>** ou **<DOWN>**.
2. Si vous utilisez les boutons à la place de l'écran tactile, appuyez sur la touche **<ENTER>**.
3. Sélectionnez une personnalité parmi les choix **Basic** (21-canal), **Standard** (129-canal), **Advanced** (243-canal) ou **Tour** (297-canal) en touchant l'écran ou en utilisant les touches **<UP>**, **<DOWN>**, **<LEFT>** ou **<RIGHT>**.
4. Si vous utilisez les boutons à la place de l'écran tactile, appuyez sur la touche **<ENTER>**.



Pour le contrôle par WDMX, assurez-vous que l'antenne soit bien droite et qu'il n'y ait aucun obstacle dans la ligne directe entre le contrôleur et l'appareil. Consultez la section [Réinitialisation WDMX](#) pour plus d'informations sur la résolution des problèmes.

Fonctionnement

Adresse de départ en mode de single control

Pour définir l'adresse de départ du mode de contrôle simple, définissez le [Protocole](#) puis suivez les instructions qui suivent :

1. Sélectionnez l'élément **Start Address** en touchant l'écran ou en utilisant les touches **<UP>** ou **<DOWN>**.
2. Si vous utilisez les boutons à la place de l'écran tactile, appuyez sur la touche **<ENTER>**.
3. Saisissez l'adresse de départ (de 1 à 512) avec l'une des méthodes qui suivent :
 - Saisissez le numéro de l'adresse en utilisant le clavier numérique qui s'affiche sur l'écran tactile.
 - Utilisez les boutons (ou les boutons en forme d'icônes sur les bords de l'écran) :
 - a. Utilisez les touches **<LEFT>** ou **<RIGHT>** pour sélectionner le chiffre à modifier.
 - b. Utilisez les touches **<UP>** ou **<DOWN>** pour augmenter ou diminuer la valeur de ce chiffre.
 - c. Répétez les étapes jusqu'à ce que l'adresse soit configurée comme souhaitée.
4. Appuyez sur la touche **<ENTER>**.

Univers à single control

Pour définir l'adresse de l'univers du mode de contrôle simple lors de l'utilisation des [Protocoles](#) Art-Net™ ou sACN, définissez le protocole sur **ArtNet** ou **sACN**, puis procédez comme suit :

1. Sélectionnez l'élément **Universe** en touchant l'écran ou en utilisant les touches **<UP>** ou **<DOWN>**.
2. Si vous utilisez les boutons à la place de l'écran tactile, appuyez sur la touche **<ENTER>**.
3. Saisissez l'adresse de l'univers (**0-255**) avec l'une des méthodes suivantes :
 - Saisissez le numéro de l'adresse en utilisant le clavier numérique qui s'affiche sur l'écran tactile.
 - Utilisez les boutons (ou les boutons en forme d'icônes sur les bords de l'écran) :
 - a. Utilisez les touches **<LEFT>** ou **<RIGHT>** pour sélectionner le chiffre à modifier.
 - b. Utilisez les touches **<UP>** ou **<DOWN>** pour augmenter ou diminuer la valeur de ce chiffre.
 - c. Répétez les étapes jusqu'à ce que l'adresse soit configurée comme souhaitée.
4. Appuyez sur la touche **<ENTER>**.

Dual Control

En mode de Dual Control, le Maverick MK3 Wash est contrôlé par deux entrées de protocole. L'un contrôle le mouvement de la lyre et du zoom, ainsi que les gradateurs et l'obturateur, tandis que l'autre contrôle chaque sortie LED.

Mouvement en dual control

Le protocole de mouvement contrôle le mouvement de la lyre et du zoom, ainsi que les gradateurs et l'obturateur. Choisissez parmi les protocoles DMX, Art-Net™ ou sACN. Dans ce mode, les trois personnalités disponibles sont : **Basic** (9 canaux), **Standard** (21 canaux) et **Advanced** (27 canaux).

Protocole de mouvement en dual control

Pour sélectionner le protocole de Dual Control, suivez les instructions ci-dessous :

1. Appuyez sur la touche **<MENU>** de manière répétée jusqu'à ce que l'[Écran d'accueil](#) s'affiche sur l'écran. Appuyez sur la touche **<ENTER>**.
2. Sélectionnez l'élément **Control Settings** en touchant l'écran ou en utilisant les touches **<UP>**, **<DOWN>**, **<LEFT>** ou **<RIGHT>**.
3. Si vous utilisez les boutons à la place de l'écran tactile, appuyez sur la touche **<ENTER>**.
4. Sélectionnez l'élément **Dual Control** en touchant l'écran ou en utilisant les touches **<UP>** ou **<DOWN>**.
5. Si vous utilisez les boutons à la place de l'écran tactile, appuyez sur la touche **<ENTER>**.
6. Sélectionnez l'élément **Movement** en touchant l'écran ou en utilisant les touches **<UP>** ou **<DOWN>**.
7. Si vous utilisez les boutons à la place de l'écran tactile, appuyez sur la touche **<ENTER>**.
8. Sélectionnez un protocole parmi les choix **DMX**, **ArtNet** ou **sACN** en touchant l'écran ou en utilisant les touches **<UP>**, **<DOWN>**, **<LEFT>** ou **<RIGHT>**.
9. Si vous utilisez les boutons à la place de l'écran tactile, appuyez sur la touche **<ENTER>**.

Personnalité de mouvement dual control

Pour sélectionner la personnalité de mouvement en contrôle double, paramétrez le [Protocole](#), puis effectuez les actions suivantes :

1. Sélectionnez l'élément **Personality** en touchant l'écran ou en utilisant les touches **<UP>** ou **<DOWN>**.
2. Si vous utilisez les boutons à la place de l'écran tactile, appuyez sur la touche **<ENTER>**.
3. Sélectionnez une personnalité parmi les choix **Basic** (9-canal), **Standard** (21-canal) ou **Advanced** (27-canal) en touchant l'écran ou en utilisant les touches **<UP>**, **<DOWN>**, **<LEFT>** ou **<RIGHT>**.
4. Si vous utilisez les boutons à la place de l'écran tactile, appuyez sur la touche **<ENTER>**.

Adresse de départ de mouvement en dual control movement

Pour définir l'adresse de départ du mode de mouvement par contrôle double, définissez le [Protocole](#), puis suivez les instructions qui suivent :

1. Sélectionnez l'élément **Start Address** en touchant l'écran ou en utilisant les touches **<UP>** ou **<DOWN>**.
2. Si vous utilisez les boutons à la place de l'écran tactile, appuyez sur la touche **<ENTER>**.
3. Saisissez l'adresse de départ (**1-512**) avec l'une des méthodes qui suivent :
 - Saisissez le numéro de l'adresse en utilisant le clavier numérique qui s'affiche sur l'écran tactile.
 - Utilisez les boutons (ou les boutons en forme d'icônes sur les bords de l'écran) :
 - a. Utilisez les touches **<LEFT>** ou **<RIGHT>** pour sélectionner le chiffre à modifier.
 - b. Utilisez les touches **<UP>** ou **<DOWN>** pour augmenter ou diminuer la valeur de ce chiffre.
 - c. Répétez les étapes jusqu'à ce que l'adresse soit configurée comme souhaitée.
4. Appuyez sur la touche **<ENTER>**.

Univers de mouvement en dual control

Pour définir l'adresse de l'univers du mode de mouvement en contrôle double lors de l'utilisation des [Protocoles](#) Art-Net™ ou sACN, définissez le protocole sur **ArtNet** or **sACN**, puis procédez comme suit :

1. Sélectionnez l'élément **Universe** en touchant l'écran ou en utilisant les touches **<UP>** ou **<Down>**.
2. Si vous utilisez les boutons à la place de l'écran tactile, appuyez sur la touche **<ENTER>**.
3. Saisissez l'adresse de l'univers (**0-255**) avec l'une des méthodes qui suivent :
 - Saisissez le numéro de l'adresse en utilisant le clavier numérique qui s'affiche sur l'écran tactile.
 - Utilisez les boutons (ou les boutons en forme d'icônes sur les bords de l'écran) :
 - a. Utilisez les touches **<LEFT>** ou **<RIGHT>** pour sélectionner le chiffre à modifier.
 - b. Utilisez les touches **<UP>** ou **<DOWN>** pour augmenter ou diminuer la valeur de ce chiffre.
 - c. Répétez les étapes jusqu'à ce que l'adresse soit configurée comme souhaitée.
4. Appuyez sur la touche **<ENTER>**.

Fonctionnement

Pixels de dual control

Le protocole Pixels permet de contrôler la sortie de chaque LED. Choisissez parmi les protocoles DMX, Art-Net™, sACN ou Kling-Net. Dans ce mode, les trois personnalités disponibles sont : **Basic** (81 canaux), **Standard** (108 canaux) et **Advanced** (216 canaux).

Protocole de dual control des pixels

Pour sélectionner le protocole de contrôle double des pixels, suivez les instructions ci-dessous :

1. Appuyez sur la touche **<MENU>** de manière répétée jusqu'à ce que l'**Écran d'accueil** s'affiche sur l'écran. Appuyez sur la touche **<ENTER>**.
2. Sélectionnez l'élément **Control Settings** en touchant l'écran ou en utilisant les touches **<UP>**, **<DOWN>**, **<LEFT>** ou **<RIGHT>**.
3. Si vous utilisez les boutons à la place de l'écran tactile, appuyez sur la touche **<ENTER>**.
4. Sélectionnez l'élément Dual Control en touchant l'écran ou en utilisant les touches **<UP>** ou **<DOWN>**.
5. Si vous utilisez les boutons à la place de l'écran tactile, appuyez sur la touche **<ENTER>**.
6. Sélectionnez l'élément **Pixels** en touchant l'écran ou en utilisant les touches **<UP>** ou **<DOWN>**.
7. Si vous utilisez les boutons à la place de l'écran tactile, appuyez sur la touche **<ENTER>**.
8. Sélectionnez un protocole parmi les choix **DMX**, **ArtNet**, **sACN** ou **Kling-Net** en touchant l'écran ou en utilisant les touches **<UP>**, **<DOWN>**, **<LEFT>** ou **<RIGHT>**.
9. Si vous utilisez les boutons à la place de l'écran tactile, appuyez sur la touche **<ENTER>**.

Personnalité de dual control des pixels

Pour sélectionner la personnalité **Dual Control Pixels**, paramétrez le [Protocole](#), puis effectuez les actions suivantes :

1. Sélectionnez l'élément **Personality** en touchant l'écran ou en utilisant les touches **<UP>** ou **<DOWN>**.
2. Si vous utilisez les boutons à la place de l'écran tactile, appuyez sur la touche **<ENTER>**.
3. Sélectionnez une personnalité parmi les choix : **Basic** (81-canal), **Standard** (108-canal) ou **Advanced** (216-canal) en touchant l'écran ou en utilisant les touches **<UP>**, **<DOWN>**, **<LEFT>** ou **<RIGHT>**.
4. Si vous utilisez les boutons à la place de l'écran tactile, appuyez sur la touche **<ENTER>**.



En protocole ArKaos Kling-Net, vous pouvez uniquement attribuer les personnalités de Pixels Basic et Standard.

Adresse de départ de dual control des pixels

Pour définir l'adresse du mode de contrôle double des pixels, définissez le [Protocole](#), puis suivez les instructions qui suivent :

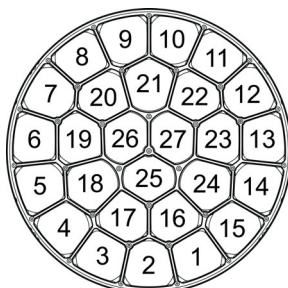
1. Sélectionnez l'élément **Start Address** en touchant l'écran ou en utilisant les touches **<UP>** ou **<DOWN>**.
2. Si vous utilisez les boutons à la place de l'écran tactile, appuyez sur la touche **<ENTER>**.
3. Saisissez l'adresse de départ (**1–512**) avec l'une des méthodes qui suivent :
 - Saisissez le numéro de l'adresse en utilisant le clavier numérique qui s'affiche sur l'écran tactile.
 - Utilisez les boutons (ou les boutons en forme d'icônes sur les bords de l'écran) :
 - a. Utilisez les touches **<LEFT>** ou **<RIGHT>** pour sélectionner le chiffre à modifier.
 - b. Utilisez les touches **<UP>** ou **<DOWN>** pour augmenter ou diminuer la valeur de ce chiffre.
 - c. Répétez les étapes jusqu'à ce que l'adresse soit configurée comme souhaitée.
4. Appuyez sur la touche **<ENTER>**.

Univers de dual control des pixels

Pour définir l'adresse de l'univers **Dual Control Pixels** lors de l'utilisation des [Protocole](#) Art-Net™ ou sACN, définissez le protocole sur **ArtNet** ou **sACN**, puis procédez comme suit :

1. Sélectionnez l'élément **Universe** en touchant l'écran ou en utilisant les touches **<UP>** ou **<DOWN>**.
2. Si vous utilisez les boutons à la place de l'écran tactile, appuyez sur la touche **<ENTER>**.
3. Saisissez l'adresse de départ (**0–255**) avec l'une des méthodes qui suivent :
 - Saisissez le numéro de l'adresse en utilisant le clavier numérique qui s'affiche sur l'écran tactile.
 - Utilisez les boutons (ou les boutons en forme d'icônes sur les bords de l'écran) :
 - a. Utilisez les touches **<LEFT>** ou **<RIGHT>** pour sélectionner le chiffre à modifier.
 - b. Utilisez les touches **<UP>** ou **<DOWN>** pour augmenter ou diminuer la valeur de ce chiffre.
 - c. Répétez les étapes jusqu'à ce que l'adresse soit configurée comme souhaitée.
4. Appuyez sur la touche **<ENTER>**.

Zones pour le Contrôle de Pixels



Valeurs de Single Control

Single Control: Mode « Tour » (297 canaux)

Canal	Fonction	Valeur	Pourcentage/Paramétrage
1	Panoramique	000 ⇔ 255	0–100%
2	Panoramique fin	000 ⇔ 255	0–100%
3	Inclinaison	000 ⇔ 255	0–100%
4	Inclinaison fin	000 ⇔ 255	0–100%
5	Vitesse panoramique/ inclinaison	000 ⇔ 255	0–100%
6	CTC	000 001 ⇔ 255	Pas de fonction Température de couleur de 2800 à 10000K
7	Macro de couleur	000 001 ⇔ 255	Pas de fonction Macros de couleurs
8	Gobo	000 001 ⇔ 255	Pas de fonction Gobos (indexé)
9	Macro LED/ Programme automatique	000 ⇔ 015 016 ⇔ 135 136 ⇔ 255	Aucune fonction Macros LED Programmes automatiques
10	Vitesse pour macro LED/ Programme Automatique	000 ⇔ 127 128 129 ⇔ 255	Vitesse auto, rapide à lent Attente Vitesse auto, lent à rapide
11	Décalage interne LED	000 ⇔ 255	Rapide à lent
12	Couleur de l'arrière plan	000 001 ⇔ 002 003 ⇔ 004 005 ⇔ 006 007 ⇔ 008 009 ⇔ 010 011 012 ⇔ 048 049 050 ⇔ 086 087 088 ⇔ 124 125 126 ⇔ 162 163 164 ⇔ 200 201 202 ⇔ 238 239 240 ⇔ 247 248 ⇔ 255	Aucune fonction 2700K R = 156 G = 118 B = 0 W = 63 3200K R = 156 G = 141 B = 5 W = 89 4200K R = 156 G = 141 B = 14 W = 255 5600K R = 156 G = 207 B = 54 W = 255 8000K R = 130 G = 255 B = 96 W = 255 Bleu R = 0 G = 0 B = 255 W = 0 + Vert R = 0 G = 0–255 B = 255 W = 0 Cyan R = 0 G = 255 B = 255 W = 0 - Bleu R = 0 G = 255 B = 255–0 W = 0 Vert R = 0 G = 255 B = 0 W = 0 + Rouge R = 0–255 G = 255 B = 0 W = 0 Jaune R = 255 G = 255 B = 0 W = 0 - Vert R = 255 G = 255–0 B = 0 W = 0 Rouge R = 255 G = 0 B = 0 W = 0 + Bleu R = 255 G = 0 B = 0–255 W = 0 Magenta R = 255 G = 0 B = 255 W = 0 - Rouge R = 255–0 G = 0 B = 255 W = 0 Bleu R = 0 G = 0 B = 255 W = 0 Changement de couleur, rapide à lent Saut de couleur, rapide à lent

Canal	Fonction	Valeur	Pourcentage/Paramétrage
13	Gradateur BC	000 ⇔ 255	0–100%
14	Gradateur BC fin	000 ⇔ 255	0–100%
15	Gradateur principal	000 ⇔ 255	0–100%
16	Gradateur fin principal	000 ⇔ 255	0–100%
17	Obturbateur	000 ⇔ 019	Arrêt
		020 ⇔ 024	Marche
		025 ⇔ 064	Strobe, rapide à lent
		065 ⇔ 069	Marche
		070 ⇔ 084	Strobe 100–0%, rapide à lent
		085 ⇔ 089	Marche
		090 ⇔ 104	Strobe 0–100%, rapide à lent
		105 ⇔ 109	Marche
		110 ⇔ 124	Aléatoire, rapide à lent
		125 ⇔ 129	Marche
		130 ⇔ 144	Marche rapide aléatoire 100–0%, rapide à lent
		145 ⇔ 149	Marche
		150 ⇔ 164	Marche lent aléatoire 0–100%, rapide à lent
		165 ⇔ 169	Marche
		170 ⇔ 184	Pulsation, rapide à lent
		185 ⇔ 189	Marche
		190 ⇔ 204	Pulsation aléatoire, rapide à lent
205 ⇔ 209	Marche		
210 ⇔ 224	Ouverture et fermeture en fondu, rapide à lent		
225 ⇔ 229	Marche		
230 ⇔ 244	Pulsation aléatoire, rapide à lent		
245 ⇔ 255	Marche		
18	Zoom	000 ⇔ 255	Large à étroit
19	Contrôle	000 ⇔ 009	Aucune fonction
		010 ⇔ 014	Noir général pendant le balayage/basculement
		015 ⇔ 019	Aucune fonction (réservé pour utilisation future)
		020 ⇔ 024	Mode de mélange de couleur RGBW (en ajout)
		025 ⇔ 029	Mode de mélange de couleur CMY (R=C, G=M, B=Y)
		030 ⇔ 049	Aucune fonction (réservé pour utilisation future)
		050 ⇔ 054	Réinitialisation du balayage
		055 ⇔ 059	Réinitialisation du basculement
		060 ⇔ 064	Réinitialisation zoom
		065 ⇔ 069	Aucune fonction (réservé pour utilisation future)
		070 ⇔ 074	Réinitialisation totale
		075 ⇔ 109	Aucune fonction (réservé pour utilisation future)
		110 ⇔ 114	Vitesse rapide de balayage/basculement
		115 ⇔ 119	Vitesse lente de balayage/basculement
		120 ⇔ 124	Mode de vitesse ventilateur lente
		125 ⇔ 129	Mode de vitesse ventilateur plein régime
		130 ⇔ 134	Mode de vitesse ventilateur automatique
135 ⇔ 139	Mode de vitesse de gradation rapide		
140 ⇔ 144	Mode de vitesse de gradation lente		
145 ⇔ 255	Aucune fonction (réservé pour utilisation future)		

Canal	Fonction	Valeur	Pourcentage/Paramétrage
20	Rouge principal	000 ⇔ 255	Mode RGBW: 0 à 100% / Mode CMY: 100 à 0%
21	Rouge fin principal	000 ⇔ 255	Mode RGBW: 0 à 100% / Mode CMY: 100 à 0%
22	Vert principal	000 ⇔ 255	Mode RGBW: 0 à 100% / Mode CMY: 100 à 0%
23	Vert fin principal	000 ⇔ 255	Mode RGBW: 0 à 100% / Mode CMY: 100 à 0%
24	Bleu principal	000 ⇔ 255	Mode RGBW: 0 à 100% / Mode CMY: 100 à 0%
25	Bleu fin principal	000 ⇔ 255	Mode RGBW: 0 à 100% / Mode CMY: 100 à 0%
26	Blanc principal	000 ⇔ 255	Mode RGBW: 0 à 100% / Mode CMY: 100 à 0%
27	Blanc fin principal	000 ⇔ 255	Mode RGBW: 0 à 100% / Mode CMY: 100 à 0%
28	Gradateur 1	000 ⇔ 255	0-100%
29	Gradateur fin 1	000 ⇔ 255	0-100%
30	Rouge 1	000 ⇔ 255	Mode RGBW: 0 à 100% / Mode CMY: 100 à 0%
31	Rouge fin 1	000 ⇔ 255	Mode RGBW: 0 à 100% / Mode CMY: 100 à 0%
32	Vert 1	000 ⇔ 255	Mode RGBW: 0 à 100% / Mode CMY: 100 à 0%
33	Vert fin 1	000 ⇔ 255	Mode RGBW: 0 à 100% / Mode CMY: 100 à 0%
34	Bleu 1	000 ⇔ 255	Mode RGBW: 0 à 100% / Mode CMY: 100 à 0%
35	Bleu fin 1	000 ⇔ 255	Mode RGBW: 0 à 100% / Mode CMY: 100 à 0%
36	Blanc 1	000 ⇔ 255	Mode RGBW: 0 à 100% / Mode CMY: 100 à 0%
37	Blanc fin 1	000 ⇔ 255	Mode RGBW: 0 à 100% / Mode CMY: 100 à 0%
38	Gradateur 2	000 ⇔ 255	0-100%
39	Gradateur fin 2	000 ⇔ 255	0-100%
40	Rouge 2	000 ⇔ 255	Mode RGBW: 0 à 100% / Mode CMY: 100 à 0%
41	Rouge fin 2	000 ⇔ 255	Mode RGBW: 0 à 100% / Mode CMY: 100 à 0%
42	Vert 2	000 ⇔ 255	Mode RGBW: 0 à 100% / Mode CMY: 100 à 0%
43	Vert fin 2	000 ⇔ 255	Mode RGBW: 0 à 100% / Mode CMY: 100 à 0%
44	Bleu 2	000 ⇔ 255	Mode RGBW: 0 à 100% / Mode CMY: 100 à 0%
45	Bleu fin 2	000 ⇔ 255	Mode RGBW: 0 à 100% / Mode CMY: 100 à 0%
46	Blanc 2	000 ⇔ 255	Mode RGBW: 0 à 100% / Mode CMY: 100 à 0%
47	Blanc fin 2	000 ⇔ 255	Mode RGBW: 0 à 100% / Mode CMY: 100 à 0%
48	Gradateur 3	000 ⇔ 255	0-100%
49	Gradateur fin 3	000 ⇔ 255	0-100%
50	Rouge 3	000 ⇔ 255	Mode RGBW: 0 à 100% / Mode CMY: 100 à 0%
51	Rouge fin 3	000 ⇔ 255	Mode RGBW: 0 à 100% / Mode CMY: 100 à 0%
52	Vert 3	000 ⇔ 255	Mode RGBW: 0 à 100% / Mode CMY: 100 à 0%
53	Vert fin 3	000 ⇔ 255	Mode RGBW: 0 à 100% / Mode CMY: 100 à 0%
54	Bleu 3	000 ⇔ 255	Mode RGBW: 0 à 100% / Mode CMY: 100 à 0%
55	Bleu fin 3	000 ⇔ 255	Mode RGBW: 0 à 100% / Mode CMY: 100 à 0%
56	Blanc 3	000 ⇔ 255	Mode RGBW: 0 à 100% / Mode CMY: 100 à 0%
57	Blanc fin 3	000 ⇔ 255	Mode RGBW: 0 à 100% / Mode CMY: 100 à 0%
58	Gradateur 4	000 ⇔ 255	0-100%
59	Gradateur fin 4	000 ⇔ 255	0-100%
60	Rouge 4	000 ⇔ 255	Mode RGBW: 0 à 100% / Mode CMY: 100 à 0%
61	Rouge fin 4	000 ⇔ 255	Mode RGBW: 0 à 100% / Mode CMY: 100 à 0%
62	Vert 4	000 ⇔ 255	Mode RGBW: 0 à 100% / Mode CMY: 100 à 0%
63	Vert fin 4	000 ⇔ 255	Mode RGBW: 0 à 100% / Mode CMY: 100 à 0%
64	Bleu 4	000 ⇔ 255	Mode RGBW: 0 à 100% / Mode CMY: 100 à 0%
65	Bleu fin 4	000 ⇔ 255	Mode RGBW: 0 à 100% / Mode CMY: 100 à 0%
66	Blanc 4	000 ⇔ 255	Mode RGBW: 0 à 100% / Mode CMY: 100 à 0%
67	Blanc fin 4	000 ⇔ 255	Mode RGBW: 0 à 100% / Mode CMY: 100 à 0%
68	Gradateur 5	000 ⇔ 255	0-100%
69	Gradateur fin 5	000 ⇔ 255	0-100%
70	Rouge 5	000 ⇔ 255	Mode RGBW: 0 à 100% / Mode CMY: 100 à 0%
71	Rouge fin 5	000 ⇔ 255	Mode RGBW: 0 à 100% / Mode CMY: 100 à 0%
72	Vert 5	000 ⇔ 255	Mode RGBW: 0 à 100% / Mode CMY: 100 à 0%

Canal	Fonction	Valeur	Pourcentage/Paramétrage
73	Vert fin 5	000 ⇔ 255	Mode RGBW: 0 à 100% / Mode CMY: 100 à 0%
74	Bleu 5	000 ⇔ 255	Mode RGBW: 0 à 100% / Mode CMY: 100 à 0%
75	Bleu fin 5	000 ⇔ 255	Mode RGBW: 0 à 100% / Mode CMY: 100 à 0%
76	Blanc 5	000 ⇔ 255	Mode RGBW: 0 à 100% / Mode CMY: 100 à 0%
77	Blanc fin 5	000 ⇔ 255	Mode RGBW: 0 à 100% / Mode CMY: 100 à 0%
78	Gradateur 6	000 ⇔ 255	0-100%
79	Gradateur fin 6	000 ⇔ 255	0-100%
80	Rouge 6	000 ⇔ 255	Mode RGBW: 0 à 100% / Mode CMY: 100 à 0%
81	Rouge fin 6	000 ⇔ 255	Mode RGBW: 0 à 100% / Mode CMY: 100 à 0%
82	Vert 6	000 ⇔ 255	Mode RGBW: 0 à 100% / Mode CMY: 100 à 0%
83	Vert fin 6	000 ⇔ 255	Mode RGBW: 0 à 100% / Mode CMY: 100 à 0%
84	Bleu 6	000 ⇔ 255	Mode RGBW: 0 à 100% / Mode CMY: 100 à 0%
85	Bleu fin 6	000 ⇔ 255	Mode RGBW: 0 à 100% / Mode CMY: 100 à 0%
86	Blanc 6	000 ⇔ 255	Mode RGBW: 0 à 100% / Mode CMY: 100 à 0%
87	Blanc fin 6	000 ⇔ 255	Mode RGBW: 0 à 100% / Mode CMY: 100 à 0%
88	Gradateur 7	000 ⇔ 255	0-100%
89	Gradateur fin 7	000 ⇔ 255	0-100%
90	Rouge 7	000 ⇔ 255	Mode RGBW: 0 à 100% / Mode CMY: 100 à 0%
91	Rouge fin 7	000 ⇔ 255	Mode RGBW: 0 à 100% / Mode CMY: 100 à 0%
92	Vert 7	000 ⇔ 255	Mode RGBW: 0 à 100% / Mode CMY: 100 à 0%
93	Vert fin 7	000 ⇔ 255	Mode RGBW: 0 à 100% / Mode CMY: 100 à 0%
94	Bleu 7	000 ⇔ 255	Mode RGBW: 0 à 100% / Mode CMY: 100 à 0%
95	Bleu fin 7	000 ⇔ 255	Mode RGBW: 0 à 100% / Mode CMY: 100 à 0%
96	Blanc 7	000 ⇔ 255	Mode RGBW: 0 à 100% / Mode CMY: 100 à 0%
97	Blanc fin 7	000 ⇔ 255	Mode RGBW: 0 à 100% / Mode CMY: 100 à 0%
98	Gradateur 8	000 ⇔ 255	0-100%
99	Gradateur fin 8	000 ⇔ 255	0-100%
100	Rouge 8	000 ⇔ 255	Mode RGBW: 0 à 100% / Mode CMY: 100 à 0%
101	Rouge fin 8	000 ⇔ 255	Mode RGBW: 0 à 100% / Mode CMY: 100 à 0%
102	Vert 8	000 ⇔ 255	Mode RGBW: 0 à 100% / Mode CMY: 100 à 0%
103	Vert fin 8	000 ⇔ 255	Mode RGBW: 0 à 100% / Mode CMY: 100 à 0%
104	Bleu 8	000 ⇔ 255	Mode RGBW: 0 à 100% / Mode CMY: 100 à 0%
105	Bleu fin 8	000 ⇔ 255	Mode RGBW: 0 à 100% / Mode CMY: 100 à 0%
106	Blanc 8	000 ⇔ 255	Mode RGBW: 0 à 100% / Mode CMY: 100 à 0%
107	Blanc fin 8	000 ⇔ 255	Mode RGBW: 0 à 100% / Mode CMY: 100 à 0%
108	Gradateur 9	000 ⇔ 255	0-100%
109	Gradateur fin 9	000 ⇔ 255	0-100%
110	Rouge 9	000 ⇔ 255	Mode RGBW: 0 à 100% / Mode CMY: 100 à 0%
111	Rouge fin 9	000 ⇔ 255	Mode RGBW: 0 à 100% / Mode CMY: 100 à 0%
112	Vert 9	000 ⇔ 255	Mode RGBW: 0 à 100% / Mode CMY: 100 à 0%
113	Vert fin 9	000 ⇔ 255	Mode RGBW: 0 à 100% / Mode CMY: 100 à 0%
114	Bleu 9	000 ⇔ 255	Mode RGBW: 0 à 100% / Mode CMY: 100 à 0%
115	Bleu fin 9	000 ⇔ 255	Mode RGBW: 0 à 100% / Mode CMY: 100 à 0%
116	Blanc 9	000 ⇔ 255	Mode RGBW: 0 à 100% / Mode CMY: 100 à 0%
117	Blanc fin 9	000 ⇔ 255	Mode RGBW: 0 à 100% / Mode CMY: 100 à 0%
118	Gradateur 10	000 ⇔ 255	0-100%
119	Gradateur fin 10	000 ⇔ 255	0-100%
120	Rouge 10	000 ⇔ 255	Mode RGBW: 0 à 100% / Mode CMY: 100 à 0%
121	Rouge fin 10	000 ⇔ 255	Mode RGBW: 0 à 100% / Mode CMY: 100 à 0%
122	Vert 10	000 ⇔ 255	Mode RGBW: 0 à 100% / Mode CMY: 100 à 0%
123	Vert fin 10	000 ⇔ 255	Mode RGBW: 0 à 100% / Mode CMY: 100 à 0%
124	Bleu 10	000 ⇔ 255	Mode RGBW: 0 à 100% / Mode CMY: 100 à 0%
125	Bleu fin 10	000 ⇔ 255	Mode RGBW: 0 à 100% / Mode CMY: 100 à 0%

Canal	Fonction	Valeur	Pourcentage/Paramétrage
126	Blanc 10	000 ⇔ 255	Mode RGBW: 0 à 100% / Mode CMY: 100 à 0%
127	Blanc fin 10	000 ⇔ 255	Mode RGBW: 0 à 100% / Mode CMY: 100 à 0%
128	Gradateur 11	000 ⇔ 255	0-100%
129	Gradateur fin 11	000 ⇔ 255	0-100%
130	Rouge 11	000 ⇔ 255	Mode RGBW: 0 à 100% / Mode CMY: 100 à 0%
131	Rouge fin 11	000 ⇔ 255	Mode RGBW: 0 à 100% / Mode CMY: 100 à 0%
132	Vert 11	000 ⇔ 255	Mode RGBW: 0 à 100% / Mode CMY: 100 à 0%
133	Vert fin 11	000 ⇔ 255	Mode RGBW: 0 à 100% / Mode CMY: 100 à 0%
134	Bleu 11	000 ⇔ 255	Mode RGBW: 0 à 100% / Mode CMY: 100 à 0%
135	Bleu fin 11	000 ⇔ 255	Mode RGBW: 0 à 100% / Mode CMY: 100 à 0%
136	Blanc 11	000 ⇔ 255	Mode RGBW: 0 à 100% / Mode CMY: 100 à 0%
137	Blanc fin 11	000 ⇔ 255	Mode RGBW: 0 à 100% / Mode CMY: 100 à 0%
138	Gradateur 12	000 ⇔ 255	0-100%
139	Gradateur fin 12	000 ⇔ 255	0-100%
140	Rouge 12	000 ⇔ 255	Mode RGBW: 0 à 100% / Mode CMY: 100 à 0%
141	Rouge fin 12	000 ⇔ 255	Mode RGBW: 0 à 100% / Mode CMY: 100 à 0%
142	Vert 12	000 ⇔ 255	Mode RGBW: 0 à 100% / Mode CMY: 100 à 0%
143	Vert fin 12	000 ⇔ 255	Mode RGBW: 0 à 100% / Mode CMY: 100 à 0%
144	Bleu 12	000 ⇔ 255	Mode RGBW: 0 à 100% / Mode CMY: 100 à 0%
145	Bleu fin 12	000 ⇔ 255	Mode RGBW: 0 à 100% / Mode CMY: 100 à 0%
146	Blanc 12	000 ⇔ 255	Mode RGBW: 0 à 100% / Mode CMY: 100 à 0%
147	Blanc fin 12	000 ⇔ 255	Mode RGBW: 0 à 100% / Mode CMY: 100 à 0%
148	Gradateur 13	000 ⇔ 255	0-100%
149	Gradateur fin 13	000 ⇔ 255	0-100%
150	Rouge 13	000 ⇔ 255	Mode RGBW: 0 à 100% / Mode CMY: 100 à 0%
151	Rouge fin 13	000 ⇔ 255	Mode RGBW: 0 à 100% / Mode CMY: 100 à 0%
152	Vert 13	000 ⇔ 255	Mode RGBW: 0 à 100% / Mode CMY: 100 à 0%
153	Vert fin 13	000 ⇔ 255	Mode RGBW: 0 à 100% / Mode CMY: 100 à 0%
154	Bleu 13	000 ⇔ 255	Mode RGBW: 0 à 100% / Mode CMY: 100 à 0%
155	Bleu fin 13	000 ⇔ 255	Mode RGBW: 0 à 100% / Mode CMY: 100 à 0%
156	Blanc 13	000 ⇔ 255	Mode RGBW: 0 à 100% / Mode CMY: 100 à 0%
157	Blanc fin 13	000 ⇔ 255	Mode RGBW: 0 à 100% / Mode CMY: 100 à 0%
158	Gradateur 14	000 ⇔ 255	0-100%
159	Gradateur fin 14	000 ⇔ 255	0-100%
160	Rouge 14	000 ⇔ 255	Mode RGBW: 0 à 100% / Mode CMY: 100 à 0%
161	Rouge fin 14	000 ⇔ 255	Mode RGBW: 0 à 100% / Mode CMY: 100 à 0%
162	Vert 14	000 ⇔ 255	Mode RGBW: 0 à 100% / Mode CMY: 100 à 0%
163	Vert fin 14	000 ⇔ 255	Mode RGBW: 0 à 100% / Mode CMY: 100 à 0%
164	Bleu 14	000 ⇔ 255	Mode RGBW: 0 à 100% / Mode CMY: 100 à 0%
165	Bleu fin 14	000 ⇔ 255	Mode RGBW: 0 à 100% / Mode CMY: 100 à 0%
166	Blanc 14	000 ⇔ 255	Mode RGBW: 0 à 100% / Mode CMY: 100 à 0%
167	Blanc fin 14	000 ⇔ 255	Mode RGBW: 0 à 100% / Mode CMY: 100 à 0%
168	Gradateur 15	000 ⇔ 255	0-100%
169	Gradateur fin 15	000 ⇔ 255	0-100%
170	Rouge 15	000 ⇔ 255	Mode RGBW: 0 à 100% / Mode CMY: 100 à 0%
171	Rouge fin 15	000 ⇔ 255	Mode RGBW: 0 à 100% / Mode CMY: 100 à 0%
172	Vert 15	000 ⇔ 255	Mode RGBW: 0 à 100% / Mode CMY: 100 à 0%
173	Vert fin 15	000 ⇔ 255	Mode RGBW: 0 à 100% / Mode CMY: 100 à 0%
174	Bleu 15	000 ⇔ 255	Mode RGBW: 0 à 100% / Mode CMY: 100 à 0%
175	Bleu fin 15	000 ⇔ 255	Mode RGBW: 0 à 100% / Mode CMY: 100 à 0%
176	Blanc 15	000 ⇔ 255	Mode RGBW: 0 à 100% / Mode CMY: 100 à 0%
177	Blanc fin 15	000 ⇔ 255	Mode RGBW: 0 à 100% / Mode CMY: 100 à 0%

Canal	Fonction	Valeur	Pourcentage/Paramétrage
178	Gradateur 16	000 ⇔ 255	0–100%
179	Gradateur fin 16	000 ⇔ 255	0–100%
180	Rouge 16	000 ⇔ 255	Mode RGBW: 0 à 100% / Mode CMY: 100 à 0%
181	Rouge fin 16	000 ⇔ 255	Mode RGBW: 0 à 100% / Mode CMY: 100 à 0%
182	Vert 16	000 ⇔ 255	Mode RGBW: 0 à 100% / Mode CMY: 100 à 0%
183	Vert fin 16	000 ⇔ 255	Mode RGBW: 0 à 100% / Mode CMY: 100 à 0%
184	Bleu 16	000 ⇔ 255	Mode RGBW: 0 à 100% / Mode CMY: 100 à 0%
185	Bleu fin 16	000 ⇔ 255	Mode RGBW: 0 à 100% / Mode CMY: 100 à 0%
186	Blanc 16	000 ⇔ 255	Mode RGBW: 0 à 100% / Mode CMY: 100 à 0%
187	Blanc fin 16	000 ⇔ 255	Mode RGBW: 0 à 100% / Mode CMY: 100 à 0%
188	Gradateur 17	000 ⇔ 255	0–100%
189	Gradateur fin 17	000 ⇔ 255	0–100%
190	Rouge 17	000 ⇔ 255	Mode RGBW: 0 à 100% / Mode CMY: 100 à 0%
191	Rouge fin 17	000 ⇔ 255	Mode RGBW: 0 à 100% / Mode CMY: 100 à 0%
192	Vert 17	000 ⇔ 255	Mode RGBW: 0 à 100% / Mode CMY: 100 à 0%
193	Vert fin 17	000 ⇔ 255	Mode RGBW: 0 à 100% / Mode CMY: 100 à 0%
194	Bleu 17	000 ⇔ 255	Mode RGBW: 0 à 100% / Mode CMY: 100 à 0%
195	Bleu fin 17	000 ⇔ 255	Mode RGBW: 0 à 100% / Mode CMY: 100 à 0%
196	Blanc 17	000 ⇔ 255	Mode RGBW: 0 à 100% / Mode CMY: 100 à 0%
197	Blanc fin 17	000 ⇔ 255	Mode RGBW: 0 à 100% / Mode CMY: 100 à 0%
198	Gradateur 18	000 ⇔ 255	0–100%
199	Gradateur fin 18	000 ⇔ 255	0–100%
200	Rouge 18	000 ⇔ 255	Mode RGBW: 0 à 100% / Mode CMY: 100 à 0%
201	Rouge fin 18	000 ⇔ 255	Mode RGBW: 0 à 100% / Mode CMY: 100 à 0%
202	Vert 18	000 ⇔ 255	Mode RGBW: 0 à 100% / Mode CMY: 100 à 0%
203	Vert fin 18	000 ⇔ 255	Mode RGBW: 0 à 100% / Mode CMY: 100 à 0%
204	Bleu 18	000 ⇔ 255	Mode RGBW: 0 à 100% / Mode CMY: 100 à 0%
205	Bleu fin 18	000 ⇔ 255	Mode RGBW: 0 à 100% / Mode CMY: 100 à 0%
206	Blanc 18	000 ⇔ 255	Mode RGBW: 0 à 100% / Mode CMY: 100 à 0%
207	Blanc fin 18	000 ⇔ 255	Mode RGBW: 0 à 100% / Mode CMY: 100 à 0%
208	Gradateur 19	000 ⇔ 255	0–100%
209	Gradateur fin 19	000 ⇔ 255	0–100%
210	Rouge 19	000 ⇔ 255	Mode RGBW: 0 à 100% / Mode CMY: 100 à 0%
211	Rouge fin 19	000 ⇔ 255	Mode RGBW: 0 à 100% / Mode CMY: 100 à 0%
212	Vert 19	000 ⇔ 255	Mode RGBW: 0 à 100% / Mode CMY: 100 à 0%
213	Vert fin 19	000 ⇔ 255	Mode RGBW: 0 à 100% / Mode CMY: 100 à 0%
214	Bleu 19	000 ⇔ 255	Mode RGBW: 0 à 100% / Mode CMY: 100 à 0%
215	Bleu fin 19	000 ⇔ 255	Mode RGBW: 0 à 100% / Mode CMY: 100 à 0%
216	Blanc 19	000 ⇔ 255	Mode RGBW: 0 à 100% / Mode CMY: 100 à 0%
217	Blanc fin 19	000 ⇔ 255	Mode RGBW: 0 à 100% / Mode CMY: 100 à 0%
218	Gradateur 20	000 ⇔ 255	0–100%
219	Gradateur fin 20	000 ⇔ 255	0–100%
220	Rouge 20	000 ⇔ 255	Mode RGBW: 0 à 100% / Mode CMY: 100 à 0%
221	Rouge fin 20	000 ⇔ 255	Mode RGBW: 0 à 100% / Mode CMY: 100 à 0%
222	Vert 20	000 ⇔ 255	Mode RGBW: 0 à 100% / Mode CMY: 100 à 0%
223	Vert fin 20	000 ⇔ 255	Mode RGBW: 0 à 100% / Mode CMY: 100 à 0%
224	Bleu 20	000 ⇔ 255	Mode RGBW: 0 à 100% / Mode CMY: 100 à 0%
225	Bleu fin 20	000 ⇔ 255	Mode RGBW: 0 à 100% / Mode CMY: 100 à 0%
226	Blanc 20	000 ⇔ 255	Mode RGBW: 0 à 100% / Mode CMY: 100 à 0%
227	Blanc fin 20	000 ⇔ 255	Mode RGBW: 0 à 100% / Mode CMY: 100 à 0%
228	Gradateur 21	000 ⇔ 255	0–100%
229	Gradateur fin 21	000 ⇔ 255	0–100%
230	Rouge 21	000 ⇔ 255	Mode RGBW: 0 à 100% / Mode CMY: 100 à 0%

Canal	Fonction	Valeur	Pourcentage/Paramétrage
231	Rouge fin 21	000 ⇔ 255	Mode RGBW: 0 à 100% / Mode CMY: 100 à 0%
232	Vert 21	000 ⇔ 255	Mode RGBW: 0 à 100% / Mode CMY: 100 à 0%
233	Vert fin 21	000 ⇔ 255	Mode RGBW: 0 à 100% / Mode CMY: 100 à 0%
234	Bleu 21	000 ⇔ 255	Mode RGBW: 0 à 100% / Mode CMY: 100 à 0%
235	Bleu fin 21	000 ⇔ 255	Mode RGBW: 0 à 100% / Mode CMY: 100 à 0%
236	Blanc 21	000 ⇔ 255	Mode RGBW: 0 à 100% / Mode CMY: 100 à 0%
237	Blanc fin 21	000 ⇔ 255	Mode RGBW: 0 à 100% / Mode CMY: 100 à 0%
238	Gradateur 22	000 ⇔ 255	0–100%
239	Gradateur fin 22	000 ⇔ 255	0–100%
240	Rouge 22	000 ⇔ 255	Mode RGBW: 0 à 100% / Mode CMY: 100 à 0%
241	Rouge fin 22	000 ⇔ 255	Mode RGBW: 0 à 100% / Mode CMY: 100 à 0%
242	Vert 22	000 ⇔ 255	Mode RGBW: 0 à 100% / Mode CMY: 100 à 0%
243	Vert fin 22	000 ⇔ 255	Mode RGBW: 0 à 100% / Mode CMY: 100 à 0%
244	Bleu 22	000 ⇔ 255	Mode RGBW: 0 à 100% / Mode CMY: 100 à 0%
245	Bleu fin 22	000 ⇔ 255	Mode RGBW: 0 à 100% / Mode CMY: 100 à 0%
246	Blanc 22	000 ⇔ 255	Mode RGBW: 0 à 100% / Mode CMY: 100 à 0%
247	Blanc fin 22	000 ⇔ 255	Mode RGBW: 0 à 100% / Mode CMY: 100 à 0%
248	Gradateur 23	000 ⇔ 255	0–100%
249	Gradateur fin 23	000 ⇔ 255	0–100%
250	Rouge 23	000 ⇔ 255	Mode RGBW: 0 à 100% / Mode CMY: 100 à 0%
251	Rouge fin 23	000 ⇔ 255	Mode RGBW: 0 à 100% / Mode CMY: 100 à 0%
252	Vert 23	000 ⇔ 255	Mode RGBW: 0 à 100% / Mode CMY: 100 à 0%
253	Vert fin 23	000 ⇔ 255	Mode RGBW: 0 à 100% / Mode CMY: 100 à 0%
254	Bleu 23	000 ⇔ 255	Mode RGBW: 0 à 100% / Mode CMY: 100 à 0%
255	Bleu fin 23	000 ⇔ 255	Mode RGBW: 0 à 100% / Mode CMY: 100 à 0%
256	Blanc 23	000 ⇔ 255	Mode RGBW: 0 à 100% / Mode CMY: 100 à 0%
257	Blanc fin 23	000 ⇔ 255	Mode RGBW: 0 à 100% / Mode CMY: 100 à 0%
258	Gradateur 24	000 ⇔ 255	0–100%
259	Gradateur fin 24	000 ⇔ 255	0–100%
260	Rouge 24	000 ⇔ 255	Mode RGBW: 0 à 100% / Mode CMY: 100 à 0%
261	Rouge fin 24	000 ⇔ 255	Mode RGBW: 0 à 100% / Mode CMY: 100 à 0%
262	Vert 24	000 ⇔ 255	Mode RGBW: 0 à 100% / Mode CMY: 100 à 0%
263	Vert fin 24	000 ⇔ 255	Mode RGBW: 0 à 100% / Mode CMY: 100 à 0%
264	Bleu 24	000 ⇔ 255	Mode RGBW: 0 à 100% / Mode CMY: 100 à 0%
265	Bleu fin 24	000 ⇔ 255	Mode RGBW: 0 à 100% / Mode CMY: 100 à 0%
266	Blanc 24	000 ⇔ 255	Mode RGBW: 0 à 100% / Mode CMY: 100 à 0%
267	Blanc fin 24	000 ⇔ 255	Mode RGBW: 0 à 100% / Mode CMY: 100 à 0%
268	Gradateur 25	000 ⇔ 255	0–100%
269	Gradateur fin 25	000 ⇔ 255	0–100%
270	Rouge 25	000 ⇔ 255	Mode RGBW: 0 à 100% / Mode CMY: 100 à 0%
271	Rouge fin 25	000 ⇔ 255	Mode RGBW: 0 à 100% / Mode CMY: 100 à 0%
272	Vert 25	000 ⇔ 255	Mode RGBW: 0 à 100% / Mode CMY: 100 à 0%
273	Vert fin 25	000 ⇔ 255	Mode RGBW: 0 à 100% / Mode CMY: 100 à 0%
274	Bleu 25	000 ⇔ 255	Mode RGBW: 0 à 100% / Mode CMY: 100 à 0%
275	Bleu fin 25	000 ⇔ 255	Mode RGBW: 0 à 100% / Mode CMY: 100 à 0%
276	Blanc 25	000 ⇔ 255	Mode RGBW: 0 à 100% / Mode CMY: 100 à 0%
277	Blanc fin 25	000 ⇔ 255	Mode RGBW: 0 à 100% / Mode CMY: 100 à 0%
278	Gradateur 26	000 ⇔ 255	0–100%
279	Gradateur fin 26	000 ⇔ 255	0–100%
280	Rouge 26	000 ⇔ 255	Mode RGBW: 0 à 100% / Mode CMY: 100 à 0%
281	Rouge fin 26	000 ⇔ 255	Mode RGBW: 0 à 100% / Mode CMY: 100 à 0%
282	Vert 26	000 ⇔ 255	Mode RGBW: 0 à 100% / Mode CMY: 100 à 0%
283	Vert fin 26	000 ⇔ 255	Mode RGBW: 0 à 100% / Mode CMY: 100 à 0%

Canal	Fonction	Valeur	Pourcentage/Paramétrage
284	Bleu 26	000 ⇔ 255	Mode RGBW: 0 à 100% / Mode CMY: 100 à 0%
285	Bleu fin 26	000 ⇔ 255	Mode RGBW: 0 à 100% / Mode CMY: 100 à 0%
286	Blanc 26	000 ⇔ 255	Mode RGBW: 0 à 100% / Mode CMY: 100 à 0%
287	Blanc fin 26	000 ⇔ 255	Mode RGBW: 0 à 100% / Mode CMY: 100 à 0%
288	Gradateur 2	000 ⇔ 255	0–100%
289	Gradateur fin 2	000 ⇔ 255	0–100%
290	Rouge 27	000 ⇔ 255	Mode RGBW: 0 à 100% / Mode CMY: 100 à 0%
291	Rouge fin 27	000 ⇔ 255	Mode RGBW: 0 à 100% / Mode CMY: 100 à 0%
292	Vert 27	000 ⇔ 255	Mode RGBW: 0 à 100% / Mode CMY: 100 à 0%
293	Vert fin 27	000 ⇔ 255	Mode RGBW: 0 à 100% / Mode CMY: 100 à 0%
294	Bleu 27	000 ⇔ 255	Mode RGBW: 0 à 100% / Mode CMY: 100 à 0%
295	Bleu fin 27	000 ⇔ 255	Mode RGBW: 0 à 100% / Mode CMY: 100 à 0%
296	Blanc 27	000 ⇔ 255	Mode RGBW: 0 à 100% / Mode CMY: 100 à 0%
297	Blanc fin 27	000 ⇔ 255	Mode RGBW: 0 à 100% / Mode CMY: 100 à 0%

Single Control: Mode « Advanced » (243 canaux)

Canal	Fonction	Valeur	Pourcentage/Paramétrage
1	Panoramique	000 ⇔ 255	0–100%
2	Panoramique fin	000 ⇔ 255	0–100%
3	Inclinaison	000 ⇔ 255	0–100%
4	Inclinaison fin	000 ⇔ 255	0–100%
5	Vitesse panoramique/ inclinaison	000 ⇔ 255	0–100%
6	CTC	000 001 ⇔ 255	Pas de fonction Température de couleur de 2800 à 10000K
7	Macro de couleur	000 001 ⇔ 255	Pas de fonction Macros de couleurs
8	Gobo	000 001 ⇔ 255	Pas de fonction Gobos (indexé)
9	Macro LED/ Programme automatique	000 ⇔ 015 016 ⇔ 135 136 ⇔ 255	Aucune fonction Macros LED Programmes automatiques
10	Vitesse pour macro LED/ Programme automatique	000 ⇔ 127 128 129 ⇔ 255	Vitesse auto, rapide à lent Attente Vitesse auto, lent à rapide
11	Décalage interne LED	000 ⇔ 255	Rapide à lent

Canal	Fonction	Valeur	Pourcentage/Paramétrage
12	Couleur de l'arrière plan	000	Aucune fonction
		001 ⇔ 002	2700K R = 156 G = 118 B = 0 W = 63
		003 ⇔ 004	3200K R = 156 G = 141 B = 5 W = 89
		005 ⇔ 006	4200K R = 156 G = 141 B = 14 W = 255
		007 ⇔ 008	5600K R = 156 G = 207 B = 54 W = 255
		009 ⇔ 010	8000K R = 130 G = 255 B = 96 W = 255
		011	Bleu R = 0 G = 0 B = 255 W = 0
		012 ⇔ 048	+ Vert R = 0 G = 0-255 B = 255 W = 0
		049	Cyan R = 0 G = 255 B = 255 W = 0
		050 ⇔ 086	- Bleu R = 0 G = 255 B = 255-0 W = 0
		087	Vert R = 0 G = 255 B = 0 W = 0
		088 ⇔ 124	+ Rouge R = 0-255 G = 255 B = 0 W = 0
		125	Jaune R = 255 G = 255 B = 0 W = 0
		126 ⇔ 162	- Vert R = 255 G = 255-0 B = 0 W = 0
		163	Rouge R = 255 G = 0 B = 0 W = 0
		164 ⇔ 200	+ Bleu R = 255 G = 0 B = 0-255 W = 0
		201	Magenta R = 255 G = 0 B = 255 W = 0
		202 ⇔ 238	- Rouge R = 255-0 G = 0 B = 255 W = 0
		239	Bleu R = 0 G = 0 B = 255 W = 0
		240 ⇔ 247	Changement de couleur, rapide à lent
248 ⇔ 255	Saut de couleur, rapide à lent		
13	Gradateur BC	000 ⇔ 255	0-100%
14	Gradateur BC fin	000 ⇔ 255	0-100%
15	Gradateur principal	000 ⇔ 255	0-100%
16	Gradateur fin principal	000 ⇔ 255	0-100%
17	Obturbateur	000 ⇔ 019	Arrêt
		020 ⇔ 024	Marche
		025 ⇔ 064	Strobe, rapide à lent
		065 ⇔ 069	Marche
		070 ⇔ 084	Strobe 100-0%, rapide à lent
		085 ⇔ 089	Marche
		090 ⇔ 104	Strobe 0-100%, rapide à lent
		105 ⇔ 109	Marche
		110 ⇔ 124	Aléatoire, rapide à lent
		125 ⇔ 129	Marche
		130 ⇔ 144	Marche rapide aléatoire 100-0%, rapide à lent
		145 ⇔ 149	Marche
		150 ⇔ 164	Marche lent aléatoire 0-100%, rapide à lent
		165 ⇔ 169	Marche
		170 ⇔ 184	Pulsation, rapide à lent
		185 ⇔ 189	Marche
		190 ⇔ 204	Pulsation aléatoire, rapide à lent
		205 ⇔ 209	Marche
		210 ⇔ 224	Ouverture et fermeture en fondu, rapide à lent
225 ⇔ 229	Marche		
230 ⇔ 244	Pulsation aléatoire, rapide à lent		
245 ⇔ 255	Marche		
18	Zoom	000 ⇔ 255	Large à étroit

Canal	Fonction	Valeur	Pourcentage/Paramétrage
19	Contrôle	000 ⇔ 009	Aucune fonction
		010 ⇔ 014	Noir général pendant le balayage/basculement
		015 ⇔ 019	Aucune fonction (réservé pour utilisation future)
		020 ⇔ 024	Mode de mélange de couleur RGBW (en ajout)
		025 ⇔ 029	Mode de mélange de couleur CMY (R=C, G=M, B=Y)
		030 ⇔ 049	Aucune fonction (réservé pour utilisation future)
		050 ⇔ 054	Réinitialisation du balayage
		055 ⇔ 059	Réinitialisation du basculement
		060 ⇔ 064	Réinitialisation zoom
		065 ⇔ 069	Aucune fonction (réservé pour utilisation future)
		070 ⇔ 074	Réinitialisation totale
		075 ⇔ 109	Aucune fonction (réservé pour utilisation future)
		110 ⇔ 114	Vitesse rapide de balayage/basculement
		115 ⇔ 119	Vitesse lente de balayage/basculement
		120 ⇔ 124	Mode de vitesse ventilateur lente
		125 ⇔ 129	Mode de vitesse ventilateur plein régime
		130 ⇔ 134	Mode de vitesse ventilateur automatique
135 ⇔ 139	Mode de vitesse de gradation rapide		
140 ⇔ 144	Mode de vitesse de gradation lente		
145 ⇔ 255	Aucune fonction (réservé pour utilisation future)		
20	Rouge principal	000 ⇔ 255	Mode RGBW: 0 à 100% / Mode CMY: 100 à 0%
21	Rouge fin principal	000 ⇔ 255	Mode RGBW: 0 à 100% / Mode CMY: 100 à 0%
22	Vert principal	000 ⇔ 255	Mode RGBW: 0 à 100% / Mode CMY: 100 à 0%
23	Vert fin principal	000 ⇔ 255	Mode RGBW: 0 à 100% / Mode CMY: 100 à 0%
24	Bleu principal	000 ⇔ 255	Mode RGBW: 0 à 100% / Mode CMY: 100 à 0%
25	Bleu fin principal	000 ⇔ 255	Mode RGBW: 0 à 100% / Mode CMY: 100 à 0%
26	Blanc principal	000 ⇔ 255	Mode RGBW: 0 à 100% / Mode CMY: 100 à 0%
27	Blanc fin principal	000 ⇔ 255	Mode RGBW: 0 à 100% / Mode CMY: 100 à 0%
28	Rouge 1	000 ⇔ 255	Mode RGBW: 0 à 100% / Mode CMY: 100 à 0%
29	Rouge fin 1	000 ⇔ 255	Mode RGBW: 0 à 100% / Mode CMY: 100 à 0%
30	Vert 1	000 ⇔ 255	Mode RGBW: 0 à 100% / Mode CMY: 100 à 0%
31	Vert fin 1	000 ⇔ 255	Mode RGBW: 0 à 100% / Mode CMY: 100 à 0%
32	Bleu 1	000 ⇔ 255	Mode RGBW: 0 à 100% / Mode CMY: 100 à 0%
33	Bleu fin 1	000 ⇔ 255	Mode RGBW: 0 à 100% / Mode CMY: 100 à 0%
34	Blanc 1	000 ⇔ 255	Mode RGBW: 0 à 100% / Mode CMY: 100 à 0%
35	Blanc fin 1	000 ⇔ 255	Mode RGBW: 0 à 100% / Mode CMY: 100 à 0%
36	Rouge 2	000 ⇔ 255	Mode RGBW: 0 à 100% / Mode CMY: 100 à 0%
37	Rouge fin 2	000 ⇔ 255	Mode RGBW: 0 à 100% / Mode CMY: 100 à 0%
38	Vert 2	000 ⇔ 255	Mode RGBW: 0 à 100% / Mode CMY: 100 à 0%
39	Vert fin 2	000 ⇔ 255	Mode RGBW: 0 à 100% / Mode CMY: 100 à 0%
40	Bleu 2	000 ⇔ 255	Mode RGBW: 0 à 100% / Mode CMY: 100 à 0%
41	Bleu fin 2	000 ⇔ 255	Mode RGBW: 0 à 100% / Mode CMY: 100 à 0%
42	Blanc 2	000 ⇔ 255	Mode RGBW: 0 à 100% / Mode CMY: 100 à 0%
43	Blanc fin 2	000 ⇔ 255	Mode RGBW: 0 à 100% / Mode CMY: 100 à 0%
44	Rouge 3	000 ⇔ 255	Mode RGBW: 0 à 100% / Mode CMY: 100 à 0%
45	Rouge fin 3	000 ⇔ 255	Mode RGBW: 0 à 100% / Mode CMY: 100 à 0%
46	Vert 3	000 ⇔ 255	Mode RGBW: 0 à 100% / Mode CMY: 100 à 0%
47	Vert fin 3	000 ⇔ 255	Mode RGBW: 0 à 100% / Mode CMY: 100 à 0%
48	Bleu 3	000 ⇔ 255	Mode RGBW: 0 à 100% / Mode CMY: 100 à 0%
49	Bleu fin 3	000 ⇔ 255	Mode RGBW: 0 à 100% / Mode CMY: 100 à 0%
50	Blanc 3	000 ⇔ 255	Mode RGBW: 0 à 100% / Mode CMY: 100 à 0%
51	Blanc fin 3	000 ⇔ 255	Mode RGBW: 0 à 100% / Mode CMY: 100 à 0%

Canal	Fonction	Valeur	Pourcentage/Paramétrage
52	Rouge 4	000 ⇔ 255	Mode RGBW: 0 à 100% / Mode CMY: 100 à 0%
53	Rouge fin 4	000 ⇔ 255	Mode RGBW: 0 à 100% / Mode CMY: 100 à 0%
54	Vert 4	000 ⇔ 255	Mode RGBW: 0 à 100% / Mode CMY: 100 à 0%
55	Vert fin 4	000 ⇔ 255	Mode RGBW: 0 à 100% / Mode CMY: 100 à 0%
56	Bleu 4	000 ⇔ 255	Mode RGBW: 0 à 100% / Mode CMY: 100 à 0%
57	Bleu fin 4	000 ⇔ 255	Mode RGBW: 0 à 100% / Mode CMY: 100 à 0%
58	Blanc 4	000 ⇔ 255	Mode RGBW: 0 à 100% / Mode CMY: 100 à 0%
59	Blanc fin 4	000 ⇔ 255	Mode RGBW: 0 à 100% / Mode CMY: 100 à 0%
60	Rouge 5	000 ⇔ 255	Mode RGBW: 0 à 100% / Mode CMY: 100 à 0%
61	Rouge fin 5	000 ⇔ 255	Mode RGBW: 0 à 100% / Mode CMY: 100 à 0%
62	Vert 5	000 ⇔ 255	Mode RGBW: 0 à 100% / Mode CMY: 100 à 0%
63	Vert fin 5	000 ⇔ 255	Mode RGBW: 0 à 100% / Mode CMY: 100 à 0%
64	Bleu 5	000 ⇔ 255	Mode RGBW: 0 à 100% / Mode CMY: 100 à 0%
65	Bleu fin 5	000 ⇔ 255	Mode RGBW: 0 à 100% / Mode CMY: 100 à 0%
66	Blanc 5	000 ⇔ 255	Mode RGBW: 0 à 100% / Mode CMY: 100 à 0%
67	Blanc fin 5	000 ⇔ 255	Mode RGBW: 0 à 100% / Mode CMY: 100 à 0%
68	Rouge 6	000 ⇔ 255	Mode RGBW: 0 à 100% / Mode CMY: 100 à 0%
69	Rouge fin 6	000 ⇔ 255	Mode RGBW: 0 à 100% / Mode CMY: 100 à 0%
70	Vert 6	000 ⇔ 255	Mode RGBW: 0 à 100% / Mode CMY: 100 à 0%
71	Vert fin 6	000 ⇔ 255	Mode RGBW: 0 à 100% / Mode CMY: 100 à 0%
72	Bleu 6	000 ⇔ 255	Mode RGBW: 0 à 100% / Mode CMY: 100 à 0%
73	Bleu fin 6	000 ⇔ 255	Mode RGBW: 0 à 100% / Mode CMY: 100 à 0%
74	Blanc 6	000 ⇔ 255	Mode RGBW: 0 à 100% / Mode CMY: 100 à 0%
75	Blanc fin 6	000 ⇔ 255	Mode RGBW: 0 à 100% / Mode CMY: 100 à 0%
76	Rouge 7	000 ⇔ 255	Mode RGBW: 0 à 100% / Mode CMY: 100 à 0%
77	Rouge fin 7	000 ⇔ 255	Mode RGBW: 0 à 100% / Mode CMY: 100 à 0%
78	Vert 7	000 ⇔ 255	Mode RGBW: 0 à 100% / Mode CMY: 100 à 0%
79	Vert fin 7	000 ⇔ 255	Mode RGBW: 0 à 100% / Mode CMY: 100 à 0%
80	Bleu 7	000 ⇔ 255	Mode RGBW: 0 à 100% / Mode CMY: 100 à 0%
81	Bleu fin 7	000 ⇔ 255	Mode RGBW: 0 à 100% / Mode CMY: 100 à 0%
82	Blanc 7	000 ⇔ 255	Mode RGBW: 0 à 100% / Mode CMY: 100 à 0%
83	Blanc fin 7	000 ⇔ 255	Mode RGBW: 0 à 100% / Mode CMY: 100 à 0%
84	Rouge 8	000 ⇔ 255	Mode RGBW: 0 à 100% / Mode CMY: 100 à 0%
85	Rouge fin 8	000 ⇔ 255	Mode RGBW: 0 à 100% / Mode CMY: 100 à 0%
86	Vert 8	000 ⇔ 255	Mode RGBW: 0 à 100% / Mode CMY: 100 à 0%
87	Vert fin 8	000 ⇔ 255	Mode RGBW: 0 à 100% / Mode CMY: 100 à 0%
88	Bleu 8	000 ⇔ 255	Mode RGBW: 0 à 100% / Mode CMY: 100 à 0%
89	Bleu fin 8	000 ⇔ 255	Mode RGBW: 0 à 100% / Mode CMY: 100 à 0%
90	Blanc 8	000 ⇔ 255	Mode RGBW: 0 à 100% / Mode CMY: 100 à 0%
91	Blanc fin 8	000 ⇔ 255	Mode RGBW: 0 à 100% / Mode CMY: 100 à 0%
92	Rouge 9	000 ⇔ 255	Mode RGBW: 0 à 100% / Mode CMY: 100 à 0%
93	Rouge fin 9	000 ⇔ 255	Mode RGBW: 0 à 100% / Mode CMY: 100 à 0%
94	Vert 9	000 ⇔ 255	Mode RGBW: 0 à 100% / Mode CMY: 100 à 0%
95	Vert fin 9	000 ⇔ 255	Mode RGBW: 0 à 100% / Mode CMY: 100 à 0%
96	Bleu 9	000 ⇔ 255	Mode RGBW: 0 à 100% / Mode CMY: 100 à 0%
97	Bleu fin 9	000 ⇔ 255	Mode RGBW: 0 à 100% / Mode CMY: 100 à 0%
98	Blanc 9	000 ⇔ 255	Mode RGBW: 0 à 100% / Mode CMY: 100 à 0%
99	Blanc fin 9	000 ⇔ 255	Mode RGBW: 0 à 100% / Mode CMY: 100 à 0%
100	Rouge 10	000 ⇔ 255	Mode RGBW: 0 à 100% / Mode CMY: 100 à 0%
101	Rouge fin 10	000 ⇔ 255	Mode RGBW: 0 à 100% / Mode CMY: 100 à 0%
102	Vert 10	000 ⇔ 255	Mode RGBW: 0 à 100% / Mode CMY: 100 à 0%
103	Vert fin 10	000 ⇔ 255	Mode RGBW: 0 à 100% / Mode CMY: 100 à 0%
104	Bleu 10	000 ⇔ 255	Mode RGBW: 0 à 100% / Mode CMY: 100 à 0%

Canal	Fonction	Valeur	Pourcentage/Paramétrage
105	Bleu fin 10	000 ⇔ 255	Mode RGBW: 0 à 100% / Mode CMY: 100 à 0%
106	Blanc 10	000 ⇔ 255	Mode RGBW: 0 à 100% / Mode CMY: 100 à 0%
107	Blanc fin 10	000 ⇔ 255	Mode RGBW: 0 à 100% / Mode CMY: 100 à 0%
108	Rouge 11	000 ⇔ 255	Mode RGBW: 0 à 100% / Mode CMY: 100 à 0%
109	Rouge fin 11	000 ⇔ 255	Mode RGBW: 0 à 100% / Mode CMY: 100 à 0%
110	Vert 11	000 ⇔ 255	Mode RGBW: 0 à 100% / Mode CMY: 100 à 0%
111	Vert fin 11	000 ⇔ 255	Mode RGBW: 0 à 100% / Mode CMY: 100 à 0%
112	Bleu 11	000 ⇔ 255	Mode RGBW: 0 à 100% / Mode CMY: 100 à 0%
113	Bleu fin 11	000 ⇔ 255	Mode RGBW: 0 à 100% / Mode CMY: 100 à 0%
114	Blanc 11	000 ⇔ 255	Mode RGBW: 0 à 100% / Mode CMY: 100 à 0%
115	Blanc fin 11	000 ⇔ 255	Mode RGBW: 0 à 100% / Mode CMY: 100 à 0%
116	Rouge 12	000 ⇔ 255	Mode RGBW: 0 à 100% / Mode CMY: 100 à 0%
117	Rouge fin 12	000 ⇔ 255	Mode RGBW: 0 à 100% / Mode CMY: 100 à 0%
118	Vert 12	000 ⇔ 255	Mode RGBW: 0 à 100% / Mode CMY: 100 à 0%
119	Vert fin 12	000 ⇔ 255	Mode RGBW: 0 à 100% / Mode CMY: 100 à 0%
120	Bleu 12	000 ⇔ 255	Mode RGBW: 0 à 100% / Mode CMY: 100 à 0%
121	Bleu fin 12	000 ⇔ 255	Mode RGBW: 0 à 100% / Mode CMY: 100 à 0%
122	Blanc 12	000 ⇔ 255	Mode RGBW: 0 à 100% / Mode CMY: 100 à 0%
123	Blanc fin 12	000 ⇔ 255	Mode RGBW: 0 à 100% / Mode CMY: 100 à 0%
124	Rouge 13	000 ⇔ 255	Mode RGBW: 0 à 100% / Mode CMY: 100 à 0%
125	Rouge fin 13	000 ⇔ 255	Mode RGBW: 0 à 100% / Mode CMY: 100 à 0%
126	Vert 13	000 ⇔ 255	Mode RGBW: 0 à 100% / Mode CMY: 100 à 0%
127	Vert fin 13	000 ⇔ 255	Mode RGBW: 0 à 100% / Mode CMY: 100 à 0%
128	Bleu 13	000 ⇔ 255	Mode RGBW: 0 à 100% / Mode CMY: 100 à 0%
129	Bleu fin 13	000 ⇔ 255	Mode RGBW: 0 à 100% / Mode CMY: 100 à 0%
130	Blanc 13	000 ⇔ 255	Mode RGBW: 0 à 100% / Mode CMY: 100 à 0%
131	Blanc fin 13	000 ⇔ 255	Mode RGBW: 0 à 100% / Mode CMY: 100 à 0%
132	Rouge 14	000 ⇔ 255	Mode RGBW: 0 à 100% / Mode CMY: 100 à 0%
133	Rouge fin 14	000 ⇔ 255	Mode RGBW: 0 à 100% / Mode CMY: 100 à 0%
134	Vert 14	000 ⇔ 255	Mode RGBW: 0 à 100% / Mode CMY: 100 à 0%
135	Vert fin 14	000 ⇔ 255	Mode RGBW: 0 à 100% / Mode CMY: 100 à 0%
136	Bleu 14	000 ⇔ 255	Mode RGBW: 0 à 100% / Mode CMY: 100 à 0%
137	Bleu fin 14	000 ⇔ 255	Mode RGBW: 0 à 100% / Mode CMY: 100 à 0%
138	Blanc 14	000 ⇔ 255	Mode RGBW: 0 à 100% / Mode CMY: 100 à 0%
139	Blanc fin 14	000 ⇔ 255	Mode RGBW: 0 à 100% / Mode CMY: 100 à 0%
140	Rouge 15	000 ⇔ 255	Mode RGBW: 0 à 100% / Mode CMY: 100 à 0%
141	Rouge fin 15	000 ⇔ 255	Mode RGBW: 0 à 100% / Mode CMY: 100 à 0%
142	Vert 15	000 ⇔ 255	Mode RGBW: 0 à 100% / Mode CMY: 100 à 0%
143	Vert fin 15	000 ⇔ 255	Mode RGBW: 0 à 100% / Mode CMY: 100 à 0%
144	Bleu 15	000 ⇔ 255	Mode RGBW: 0 à 100% / Mode CMY: 100 à 0%
145	Bleu fin 15	000 ⇔ 255	Mode RGBW: 0 à 100% / Mode CMY: 100 à 0%
146	Blanc 15	000 ⇔ 255	Mode RGBW: 0 à 100% / Mode CMY: 100 à 0%
147	Blanc fin 15	000 ⇔ 255	Mode RGBW: 0 à 100% / Mode CMY: 100 à 0%
148	Rouge 16	000 ⇔ 255	Mode RGBW: 0 à 100% / Mode CMY: 100 à 0%
149	Rouge fin 16	000 ⇔ 255	Mode RGBW: 0 à 100% / Mode CMY: 100 à 0%
150	Vert 16	000 ⇔ 255	Mode RGBW: 0 à 100% / Mode CMY: 100 à 0%
151	Vert fin 16	000 ⇔ 255	Mode RGBW: 0 à 100% / Mode CMY: 100 à 0%
152	Bleu 16	000 ⇔ 255	Mode RGBW: 0 à 100% / Mode CMY: 100 à 0%
153	Bleu fin 16	000 ⇔ 255	Mode RGBW: 0 à 100% / Mode CMY: 100 à 0%
154	Blanc 16	000 ⇔ 255	Mode RGBW: 0 à 100% / Mode CMY: 100 à 0%
155	Blanc fin 16	000 ⇔ 255	Mode RGBW: 0 à 100% / Mode CMY: 100 à 0%

Canal	Fonction	Valeur	Pourcentage/Paramétrage
156	Rouge 17	000 ⇔ 255	Mode RGBW: 0 à 100% / Mode CMY: 100 à 0%
157	Rouge fin 17	000 ⇔ 255	Mode RGBW: 0 à 100% / Mode CMY: 100 à 0%
158	Vert 17	000 ⇔ 255	Mode RGBW: 0 à 100% / Mode CMY: 100 à 0%
159	Vert fin 17	000 ⇔ 255	Mode RGBW: 0 à 100% / Mode CMY: 100 à 0%
160	Bleu 17	000 ⇔ 255	Mode RGBW: 0 à 100% / Mode CMY: 100 à 0%
161	Bleu fin 17	000 ⇔ 255	Mode RGBW: 0 à 100% / Mode CMY: 100 à 0%
162	Blanc 17	000 ⇔ 255	Mode RGBW: 0 à 100% / Mode CMY: 100 à 0%
163	Blanc fin 17	000 ⇔ 255	Mode RGBW: 0 à 100% / Mode CMY: 100 à 0%
164	Rouge 18	000 ⇔ 255	Mode RGBW: 0 à 100% / Mode CMY: 100 à 0%
165	Rouge fin 18	000 ⇔ 255	Mode RGBW: 0 à 100% / Mode CMY: 100 à 0%
166	Vert 18	000 ⇔ 255	Mode RGBW: 0 à 100% / Mode CMY: 100 à 0%
167	Vert fin 18	000 ⇔ 255	Mode RGBW: 0 à 100% / Mode CMY: 100 à 0%
168	Bleu 18	000 ⇔ 255	Mode RGBW: 0 à 100% / Mode CMY: 100 à 0%
169	Bleu fin 18	000 ⇔ 255	Mode RGBW: 0 à 100% / Mode CMY: 100 à 0%
170	Blanc 18	000 ⇔ 255	Mode RGBW: 0 à 100% / Mode CMY: 100 à 0%
171	Blanc fin 18	000 ⇔ 255	Mode RGBW: 0 à 100% / Mode CMY: 100 à 0%
172	Rouge 19	000 ⇔ 255	Mode RGBW: 0 à 100% / Mode CMY: 100 à 0%
173	Rouge fin 19	000 ⇔ 255	Mode RGBW: 0 à 100% / Mode CMY: 100 à 0%
174	Vert 19	000 ⇔ 255	Mode RGBW: 0 à 100% / Mode CMY: 100 à 0%
175	Vert fin 19	000 ⇔ 255	Mode RGBW: 0 à 100% / Mode CMY: 100 à 0%
176	Bleu 19	000 ⇔ 255	Mode RGBW: 0 à 100% / Mode CMY: 100 à 0%
177	Bleu fin 19	000 ⇔ 255	Mode RGBW: 0 à 100% / Mode CMY: 100 à 0%
178	Blanc 19	000 ⇔ 255	Mode RGBW: 0 à 100% / Mode CMY: 100 à 0%
179	Blanc fin 19	000 ⇔ 255	Mode RGBW: 0 à 100% / Mode CMY: 100 à 0%
180	Rouge 20	000 ⇔ 255	Mode RGBW: 0 à 100% / Mode CMY: 100 à 0%
181	Rouge fin 20	000 ⇔ 255	Mode RGBW: 0 à 100% / Mode CMY: 100 à 0%
182	Vert 20	000 ⇔ 255	Mode RGBW: 0 à 100% / Mode CMY: 100 à 0%
183	Vert fin 20	000 ⇔ 255	Mode RGBW: 0 à 100% / Mode CMY: 100 à 0%
184	Bleu 20	000 ⇔ 255	Mode RGBW: 0 à 100% / Mode CMY: 100 à 0%
185	Bleu fin 20	000 ⇔ 255	Mode RGBW: 0 à 100% / Mode CMY: 100 à 0%
186	Blanc 20	000 ⇔ 255	Mode RGBW: 0 à 100% / Mode CMY: 100 à 0%
187	Blanc fin 20	000 ⇔ 255	Mode RGBW: 0 à 100% / Mode CMY: 100 à 0%
188	Rouge 21	000 ⇔ 255	Mode RGBW: 0 à 100% / Mode CMY: 100 à 0%
189	Rouge fin 21	000 ⇔ 255	Mode RGBW: 0 à 100% / Mode CMY: 100 à 0%
190	Vert 21	000 ⇔ 255	Mode RGBW: 0 à 100% / Mode CMY: 100 à 0%
191	Vert fin 21	000 ⇔ 255	Mode RGBW: 0 à 100% / Mode CMY: 100 à 0%
192	Bleu 21	000 ⇔ 255	Mode RGBW: 0 à 100% / Mode CMY: 100 à 0%
193	Bleu fin 21	000 ⇔ 255	Mode RGBW: 0 à 100% / Mode CMY: 100 à 0%
194	Blanc 21	000 ⇔ 255	Mode RGBW: 0 à 100% / Mode CMY: 100 à 0%
195	Blanc fin 21	000 ⇔ 255	Mode RGBW: 0 à 100% / Mode CMY: 100 à 0%
196	Rouge 22	000 ⇔ 255	Mode RGBW: 0 à 100% / Mode CMY: 100 à 0%
197	Rouge fin 22	000 ⇔ 255	Mode RGBW: 0 à 100% / Mode CMY: 100 à 0%
198	Vert 22	000 ⇔ 255	Mode RGBW: 0 à 100% / Mode CMY: 100 à 0%
199	Vert fin 22	000 ⇔ 255	Mode RGBW: 0 à 100% / Mode CMY: 100 à 0%
200	Bleu 22	000 ⇔ 255	Mode RGBW: 0 à 100% / Mode CMY: 100 à 0%
201	Bleu fin 22	000 ⇔ 255	Mode RGBW: 0 à 100% / Mode CMY: 100 à 0%
202	Blanc 22	000 ⇔ 255	Mode RGBW: 0 à 100% / Mode CMY: 100 à 0%
203	Blanc fin 22	000 ⇔ 255	Mode RGBW: 0 à 100% / Mode CMY: 100 à 0%
204	Rouge 23	000 ⇔ 255	Mode RGBW: 0 à 100% / Mode CMY: 100 à 0%
205	Rouge fin 23	000 ⇔ 255	Mode RGBW: 0 à 100% / Mode CMY: 100 à 0%
206	Vert 23	000 ⇔ 255	Mode RGBW: 0 à 100% / Mode CMY: 100 à 0%
207	Vert fin 23	000 ⇔ 255	Mode RGBW: 0 à 100% / Mode CMY: 100 à 0%
208	Bleu 23	000 ⇔ 255	Mode RGBW: 0 à 100% / Mode CMY: 100 à 0%

Canal	Fonction	Valeur	Pourcentage/Paramétrage
209	Bleu fin 23	000 ⇔ 255	Mode RGBW: 0 à 100% / Mode CMY: 100 à 0%
210	Blanc 23	000 ⇔ 255	Mode RGBW: 0 à 100% / Mode CMY: 100 à 0%
211	Blanc fin 23	000 ⇔ 255	Mode RGBW: 0 à 100% / Mode CMY: 100 à 0%
212	Rouge 24	000 ⇔ 255	Mode RGBW: 0 à 100% / Mode CMY: 100 à 0%
213	Rouge fin 24	000 ⇔ 255	Mode RGBW: 0 à 100% / Mode CMY: 100 à 0%
214	Vert 24	000 ⇔ 255	Mode RGBW: 0 à 100% / Mode CMY: 100 à 0%
215	Vert fin 24	000 ⇔ 255	Mode RGBW: 0 à 100% / Mode CMY: 100 à 0%
216	Bleu 24	000 ⇔ 255	Mode RGBW: 0 à 100% / Mode CMY: 100 à 0%
217	Bleu fin 24	000 ⇔ 255	Mode RGBW: 0 à 100% / Mode CMY: 100 à 0%
218	Blanc 24	000 ⇔ 255	Mode RGBW: 0 à 100% / Mode CMY: 100 à 0%
219	Blanc fin 24	000 ⇔ 255	Mode RGBW: 0 à 100% / Mode CMY: 100 à 0%
220	Rouge 25	000 ⇔ 255	Mode RGBW: 0 à 100% / Mode CMY: 100 à 0%
221	Rouge fin 25	000 ⇔ 255	Mode RGBW: 0 à 100% / Mode CMY: 100 à 0%
222	Vert 25	000 ⇔ 255	Mode RGBW: 0 à 100% / Mode CMY: 100 à 0%
223	Vert fin 25	000 ⇔ 255	Mode RGBW: 0 à 100% / Mode CMY: 100 à 0%
224	Bleu 25	000 ⇔ 255	Mode RGBW: 0 à 100% / Mode CMY: 100 à 0%
225	Bleu fin 25	000 ⇔ 255	Mode RGBW: 0 à 100% / Mode CMY: 100 à 0%
226	Blanc 25	000 ⇔ 255	Mode RGBW: 0 à 100% / Mode CMY: 100 à 0%
227	Blanc fin 25	000 ⇔ 255	Mode RGBW: 0 à 100% / Mode CMY: 100 à 0%
228	Rouge 26	000 ⇔ 255	Mode RGBW: 0 à 100% / Mode CMY: 100 à 0%
229	Rouge fin 26	000 ⇔ 255	Mode RGBW: 0 à 100% / Mode CMY: 100 à 0%
230	Vert 26	000 ⇔ 255	Mode RGBW: 0 à 100% / Mode CMY: 100 à 0%
231	Vert fin 26	000 ⇔ 255	Mode RGBW: 0 à 100% / Mode CMY: 100 à 0%
232	Bleu 26	000 ⇔ 255	Mode RGBW: 0 à 100% / Mode CMY: 100 à 0%
233	Bleu fin 26	000 ⇔ 255	Mode RGBW: 0 à 100% / Mode CMY: 100 à 0%
234	Blanc 26	000 ⇔ 255	Mode RGBW: 0 à 100% / Mode CMY: 100 à 0%
235	Blanc fin 26	000 ⇔ 255	Mode RGBW: 0 à 100% / Mode CMY: 100 à 0%
236	Rouge 27	000 ⇔ 255	Mode RGBW: 0 à 100% / Mode CMY: 100 à 0%
237	Rouge fin 27	000 ⇔ 255	Mode RGBW: 0 à 100% / Mode CMY: 100 à 0%
238	Vert 27	000 ⇔ 255	Mode RGBW: 0 à 100% / Mode CMY: 100 à 0%
239	Vert fin 27	000 ⇔ 255	Mode RGBW: 0 à 100% / Mode CMY: 100 à 0%
240	Bleu 27	000 ⇔ 255	Mode RGBW: 0 à 100% / Mode CMY: 100 à 0%
241	Bleu fin 27	000 ⇔ 255	Mode RGBW: 0 à 100% / Mode CMY: 100 à 0%
242	Blanc 27	000 ⇔ 255	Mode RGBW: 0 à 100% / Mode CMY: 100 à 0%
243	Blanc fin 27	000 ⇔ 255	Mode RGBW: 0 à 100% / Mode CMY: 100 à 0%

Single Control: Mode « Standard » (129 canaux)

Canal	Fonction	Valeur	Pourcentage/Paramétrage		
1	Panoramique	000 ⇔ 255	0–100%		
2	Panoramique fin	000 ⇔ 255	0–100%		
3	Inclinaison	000 ⇔ 255	0–100%		
4	Inclinaison fin	000 ⇔ 255	0–100%		
5	Vitesse panoramique/ inclinaison	000 ⇔ 255	0–100%		
6	CTC	000	Pas de fonction		
		001 ⇔ 255	Température de couleur de 2800 à 10000K		
7	Macro de couleur	000	Pas de fonction		
		001 ⇔ 255	Macros de couleurs		
8	Gobo	000	Pas de fonction		
		001 ⇔ 255	Gobos (indexé)		
9	Macro LED/ Programme automatique	000 ⇔ 015	Aucune fonction		
		016 ⇔ 135	Macros LED		
		136 ⇔ 255	Programmes automatiques		
10	Vitesse pour macro LED/ Programme automatique	000 ⇔ 127	Vitesse auto, rapide à lent		
		128	Attente		
		129 ⇔ 255	Vitesse auto, lent à rapide		
11	Décalage interne LED	000 ⇔ 255	Rapide à lent		
12	Couleur de l'arrière plan	000	Aucune fonction		
		001 ⇔ 002	2700K R = 156 G = 118 B = 0 W = 63		
		003 ⇔ 004	3200K R = 156 G = 141 B = 5 W = 89		
		005 ⇔ 006	4200K R = 156 G = 141 B = 14 W = 255		
		007 ⇔ 008	5600K R = 156 G = 207 B = 54 W = 255		
		009 ⇔ 010	8000K R = 130 G = 255 B = 96 W = 255		
		011	Bleu R = 0 G = 0 B = 255 W = 0		
		012 ⇔ 048	+ Vert R = 0 G = 0–255 B = 255 W = 0		
		049	Cyan R = 0 G = 255 B = 255 W = 0		
		050 ⇔ 086	- Bleu R = 0 G = 255 B = 255–0 W = 0		
		087	Vert R = 0 G = 255 B = 0 W = 0		
		088 ⇔ 124	+ Rouge R = 0–255 G = 255 B = 0 W = 0		
		125	Jaune R = 255 G = 255 B = 0 W = 0		
		126 ⇔ 162	- Vert R = 255 G = 255–0 B = 0 W = 0		
		163	Rouge R = 255 G = 0 B = 0 W = 0		
		164 ⇔ 200	+ Bleu R = 255 G = 0 B = 0–255 W = 0		
		201	Magenta R = 255 G = 0 B = 255 W = 0		
		202 ⇔ 238	- Rouge R = 255–0 G = 0 B = 255 W = 0		
		239	Bleu R = 0 G = 0 B = 255 W = 0		
		240 ⇔ 247	Changement de couleur, rapide à lent		
		248 ⇔ 255	Saut de couleur, rapide à lent		
		13	Gradateur BC	000 ⇔ 255	0–100%
		14	Gradateur principal	000 ⇔ 255	0–100%

Canal	Fonction	Valeur	Pourcentage/Paramétrage
15	Obturateur	000 ⇔ 019	Arrêt
		020 ⇔ 024	Marche
		025 ⇔ 064	Strobe, rapide à lent
		065 ⇔ 069	Marche
		070 ⇔ 084	Strobe 100–0%, rapide à lent
		085 ⇔ 089	Marche
		090 ⇔ 104	Strobe 0–100%, rapide à lent
		105 ⇔ 109	Marche
		110 ⇔ 124	Aléatoire, rapide à lent
		125 ⇔ 129	Marche
		130 ⇔ 144	Marche rapide aléatoire 100–0%, rapide à lent
		145 ⇔ 149	Marche
		150 ⇔ 164	Marche lent aléatoire 0–100%, rapide à lent
		165 ⇔ 169	Marche
		170 ⇔ 184	Pulsation, rapide à lent
		185 ⇔ 189	Marche
190 ⇔ 204	Pulsation aléatoire, rapide à lent		
205 ⇔ 209	Marche		
210 ⇔ 224	Ouverture et fermeture en fondu, rapide à lent		
225 ⇔ 229	Marche		
230 ⇔ 244	Pulsation aléatoire, rapide à lent		
245 ⇔ 255	Marche		
16	Zoom	000 ⇔ 255	Large à étroit
17	Contrôle	000 ⇔ 009	Aucune fonction
		010 ⇔ 014	Noir général pendant le balayage/basculement
		015 ⇔ 019	Aucune fonction (réservé pour utilisation future)
		020 ⇔ 024	Mode de mélange de couleur RGBW (en ajout)
		025 ⇔ 029	Mode de mélange de couleur CMY (R=C, G=M, B=Y)
		030 ⇔ 049	Aucune fonction (réservé pour utilisation future)
		050 ⇔ 054	Réinitialisation du balayage
		055 ⇔ 059	Réinitialisation du basculement
		060 ⇔ 064	Réinitialisation zoom
		065 ⇔ 069	Aucune fonction (réservé pour utilisation future)
		070 ⇔ 074	Réinitialisation totale
		075 ⇔ 109	Aucune fonction (réservé pour utilisation future)
		110 ⇔ 114	Vitesse rapide de balayage/basculement
		115 ⇔ 119	Vitesse lente de balayage/basculement
		120 ⇔ 124	Mode de vitesse ventilateur lente
		125 ⇔ 129	Mode de vitesse ventilateur plein régime
130 ⇔ 134	Mode de vitesse ventilateur automatique		
135 ⇔ 139	Mode de vitesse de gradation rapide		
140 ⇔ 144	Mode de vitesse de gradation lente		
145 ⇔ 255	Aucune fonction (réservé pour utilisation future)		
18	Rouge principal	000 ⇔ 255	Mode RGBW: 0 à 100% / Mode CMY: 100 à 0%
19	Vert principal	000 ⇔ 255	Mode RGBW: 0 à 100% / Mode CMY: 100 à 0%
20	Bleu principal	000 ⇔ 255	Mode RGBW: 0 à 100% / Mode CMY: 100 à 0%
21	Blanc principal	000 ⇔ 255	Mode RGBW: 0 à 100% / Mode CMY: 100 à 0%
22	Rouge 1	000 ⇔ 255	Mode RGBW: 0 à 100% / Mode CMY: 100 à 0%
23	Vert 1	000 ⇔ 255	Mode RGBW: 0 à 100% / Mode CMY: 100 à 0%
24	Bleu 1	000 ⇔ 255	Mode RGBW: 0 à 100% / Mode CMY: 100 à 0%
25	Blanc 1	000 ⇔ 255	Mode RGBW: 0 à 100% / Mode CMY: 100 à 0%

Canal	Fonction	Valeur	Pourcentage/Paramétrage
26	Rouge 2	000 ⇔ 255	Mode RGBW: 0 à 100% / Mode CMY: 100 à 0%
27	Vert 2	000 ⇔ 255	Mode RGBW: 0 à 100% / Mode CMY: 100 à 0%
28	Bleu 2	000 ⇔ 255	Mode RGBW: 0 à 100% / Mode CMY: 100 à 0%
29	Blanc 2	000 ⇔ 255	Mode RGBW: 0 à 100% / Mode CMY: 100 à 0%
30	Rouge 3	000 ⇔ 255	Mode RGBW: 0 à 100% / Mode CMY: 100 à 0%
31	Vert 3	000 ⇔ 255	Mode RGBW: 0 à 100% / Mode CMY: 100 à 0%
32	Bleu 3	000 ⇔ 255	Mode RGBW: 0 à 100% / Mode CMY: 100 à 0%
33	Blanc 3	000 ⇔ 255	Mode RGBW: 0 à 100% / Mode CMY: 100 à 0%
34	Rouge 4	000 ⇔ 255	Mode RGBW: 0 à 100% / Mode CMY: 100 à 0%
35	Vert 4	000 ⇔ 255	Mode RGBW: 0 à 100% / Mode CMY: 100 à 0%
36	Bleu 4	000 ⇔ 255	Mode RGBW: 0 à 100% / Mode CMY: 100 à 0%
37	Blanc 4	000 ⇔ 255	Mode RGBW: 0 à 100% / Mode CMY: 100 à 0%
38	Rouge 5	000 ⇔ 255	Mode RGBW: 0 à 100% / Mode CMY: 100 à 0%
39	Vert 5	000 ⇔ 255	Mode RGBW: 0 à 100% / Mode CMY: 100 à 0%
40	Bleu 5	000 ⇔ 255	Mode RGBW: 0 à 100% / Mode CMY: 100 à 0%
41	Blanc 5	000 ⇔ 255	Mode RGBW: 0 à 100% / Mode CMY: 100 à 0%
42	Rouge 6	000 ⇔ 255	Mode RGBW: 0 à 100% / Mode CMY: 100 à 0%
43	Vert 6	000 ⇔ 255	Mode RGBW: 0 à 100% / Mode CMY: 100 à 0%
44	Bleu 6	000 ⇔ 255	Mode RGBW: 0 à 100% / Mode CMY: 100 à 0%
45	Blanc 6	000 ⇔ 255	Mode RGBW: 0 à 100% / Mode CMY: 100 à 0%
46	Rouge 7	000 ⇔ 255	Mode RGBW: 0 à 100% / Mode CMY: 100 à 0%
47	Vert 7	000 ⇔ 255	Mode RGBW: 0 à 100% / Mode CMY: 100 à 0%
48	Bleu 7	000 ⇔ 255	Mode RGBW: 0 à 100% / Mode CMY: 100 à 0%
49	Blanc 7	000 ⇔ 255	Mode RGBW: 0 à 100% / Mode CMY: 100 à 0%
50	Rouge 8	000 ⇔ 255	Mode RGBW: 0 à 100% / Mode CMY: 100 à 0%
51	Vert 8	000 ⇔ 255	Mode RGBW: 0 à 100% / Mode CMY: 100 à 0%
52	Bleu 8	000 ⇔ 255	Mode RGBW: 0 à 100% / Mode CMY: 100 à 0%
53	Blanc 8	000 ⇔ 255	Mode RGBW: 0 à 100% / Mode CMY: 100 à 0%
54	Rouge 9	000 ⇔ 255	Mode RGBW: 0 à 100% / Mode CMY: 100 à 0%
55	Vert 9	000 ⇔ 255	Mode RGBW: 0 à 100% / Mode CMY: 100 à 0%
56	Bleu 9	000 ⇔ 255	Mode RGBW: 0 à 100% / Mode CMY: 100 à 0%
57	Blanc 9	000 ⇔ 255	Mode RGBW: 0 à 100% / Mode CMY: 100 à 0%
58	Rouge 10	000 ⇔ 255	Mode RGBW: 0 à 100% / Mode CMY: 100 à 0%
59	Vert 10	000 ⇔ 255	Mode RGBW: 0 à 100% / Mode CMY: 100 à 0%
60	Bleu 10	000 ⇔ 255	Mode RGBW: 0 à 100% / Mode CMY: 100 à 0%
61	Blanc 10	000 ⇔ 255	Mode RGBW: 0 à 100% / Mode CMY: 100 à 0%
62	Rouge 11	000 ⇔ 255	Mode RGBW: 0 à 100% / Mode CMY: 100 à 0%
63	Vert 11	000 ⇔ 255	Mode RGBW: 0 à 100% / Mode CMY: 100 à 0%
64	Bleu 11	000 ⇔ 255	Mode RGBW: 0 à 100% / Mode CMY: 100 à 0%
65	Blanc 11	000 ⇔ 255	Mode RGBW: 0 à 100% / Mode CMY: 100 à 0%
66	Rouge 12	000 ⇔ 255	Mode RGBW: 0 à 100% / Mode CMY: 100 à 0%
67	Vert 12	000 ⇔ 255	Mode RGBW: 0 à 100% / Mode CMY: 100 à 0%
68	Bleu 12	000 ⇔ 255	Mode RGBW: 0 à 100% / Mode CMY: 100 à 0%
69	Blanc 12	000 ⇔ 255	Mode RGBW: 0 à 100% / Mode CMY: 100 à 0%
70	Rouge 13	000 ⇔ 255	Mode RGBW: 0 à 100% / Mode CMY: 100 à 0%
71	Vert 13	000 ⇔ 255	Mode RGBW: 0 à 100% / Mode CMY: 100 à 0%
72	Bleu 13	000 ⇔ 255	Mode RGBW: 0 à 100% / Mode CMY: 100 à 0%
73	Blanc 13	000 ⇔ 255	Mode RGBW: 0 à 100% / Mode CMY: 100 à 0%
74	Rouge 14	000 ⇔ 255	Mode RGBW: 0 à 100% / Mode CMY: 100 à 0%
75	Vert 14	000 ⇔ 255	Mode RGBW: 0 à 100% / Mode CMY: 100 à 0%
76	Bleu 14	000 ⇔ 255	Mode RGBW: 0 à 100% / Mode CMY: 100 à 0%
77	Blanc 14	000 ⇔ 255	Mode RGBW: 0 à 100% / Mode CMY: 100 à 0%

Canal	Fonction	Valeur	Pourcentage/Paramétrage
78	Rouge 15	000 ⇔ 255	Mode RGBW: 0 à 100% / Mode CMY: 100 à 0%
79	Vert 15	000 ⇔ 255	Mode RGBW: 0 à 100% / Mode CMY: 100 à 0%
80	Bleu 15	000 ⇔ 255	Mode RGBW: 0 à 100% / Mode CMY: 100 à 0%
81	Blanc 15	000 ⇔ 255	Mode RGBW: 0 à 100% / Mode CMY: 100 à 0%
82	Rouge 16	000 ⇔ 255	Mode RGBW: 0 à 100% / Mode CMY: 100 à 0%
83	Vert 16	000 ⇔ 255	Mode RGBW: 0 à 100% / Mode CMY: 100 à 0%
84	Bleu 16	000 ⇔ 255	Mode RGBW: 0 à 100% / Mode CMY: 100 à 0%
85	Blanc 16	000 ⇔ 255	Mode RGBW: 0 à 100% / Mode CMY: 100 à 0%
86	Rouge 17	000 ⇔ 255	Mode RGBW: 0 à 100% / Mode CMY: 100 à 0%
87	Vert 17	000 ⇔ 255	Mode RGBW: 0 à 100% / Mode CMY: 100 à 0%
88	Bleu 17	000 ⇔ 255	Mode RGBW: 0 à 100% / Mode CMY: 100 à 0%
89	Blanc 17	000 ⇔ 255	Mode RGBW: 0 à 100% / Mode CMY: 100 à 0%
90	Rouge 18	000 ⇔ 255	Mode RGBW: 0 à 100% / Mode CMY: 100 à 0%
91	Vert 18	000 ⇔ 255	Mode RGBW: 0 à 100% / Mode CMY: 100 à 0%
92	Bleu 18	000 ⇔ 255	Mode RGBW: 0 à 100% / Mode CMY: 100 à 0%
93	Blanc 18	000 ⇔ 255	Mode RGBW: 0 à 100% / Mode CMY: 100 à 0%
94	Rouge 19	000 ⇔ 255	Mode RGBW: 0 à 100% / Mode CMY: 100 à 0%
95	Vert 19	000 ⇔ 255	Mode RGBW: 0 à 100% / Mode CMY: 100 à 0%
96	Bleu 19	000 ⇔ 255	Mode RGBW: 0 à 100% / Mode CMY: 100 à 0%
97	Blanc 19	000 ⇔ 255	Mode RGBW: 0 à 100% / Mode CMY: 100 à 0%
98	Rouge 20	000 ⇔ 255	Mode RGBW: 0 à 100% / Mode CMY: 100 à 0%
99	Vert 20	000 ⇔ 255	Mode RGBW: 0 à 100% / Mode CMY: 100 à 0%
100	Bleu 20	000 ⇔ 255	Mode RGBW: 0 à 100% / Mode CMY: 100 à 0%
101	Blanc 20	000 ⇔ 255	Mode RGBW: 0 à 100% / Mode CMY: 100 à 0%
102	Rouge 21	000 ⇔ 255	Mode RGBW: 0 à 100% / Mode CMY: 100 à 0%
103	Vert 21	000 ⇔ 255	Mode RGBW: 0 à 100% / Mode CMY: 100 à 0%
104	Bleu 21	000 ⇔ 255	Mode RGBW: 0 à 100% / Mode CMY: 100 à 0%
105	Blanc 21	000 ⇔ 255	Mode RGBW: 0 à 100% / Mode CMY: 100 à 0%
106	Rouge 22	000 ⇔ 255	Mode RGBW: 0 à 100% / Mode CMY: 100 à 0%
107	Vert 22	000 ⇔ 255	Mode RGBW: 0 à 100% / Mode CMY: 100 à 0%
108	Bleu 22	000 ⇔ 255	Mode RGBW: 0 à 100% / Mode CMY: 100 à 0%
109	Blanc 22	000 ⇔ 255	Mode RGBW: 0 à 100% / Mode CMY: 100 à 0%
110	Rouge 23	000 ⇔ 255	Mode RGBW: 0 à 100% / Mode CMY: 100 à 0%
111	Vert 23	000 ⇔ 255	Mode RGBW: 0 à 100% / Mode CMY: 100 à 0%
112	Bleu 23	000 ⇔ 255	Mode RGBW: 0 à 100% / Mode CMY: 100 à 0%
113	Blanc 23	000 ⇔ 255	Mode RGBW: 0 à 100% / Mode CMY: 100 à 0%
114	Rouge 24	000 ⇔ 255	Mode RGBW: 0 à 100% / Mode CMY: 100 à 0%
115	Vert 24	000 ⇔ 255	Mode RGBW: 0 à 100% / Mode CMY: 100 à 0%
116	Bleu 24	000 ⇔ 255	Mode RGBW: 0 à 100% / Mode CMY: 100 à 0%
117	Blanc 24	000 ⇔ 255	Mode RGBW: 0 à 100% / Mode CMY: 100 à 0%
118	Rouge 25	000 ⇔ 255	Mode RGBW: 0 à 100% / Mode CMY: 100 à 0%
119	Vert 25	000 ⇔ 255	Mode RGBW: 0 à 100% / Mode CMY: 100 à 0%
120	Bleu 25	000 ⇔ 255	Mode RGBW: 0 à 100% / Mode CMY: 100 à 0%
121	Blanc 25	000 ⇔ 255	Mode RGBW: 0 à 100% / Mode CMY: 100 à 0%
122	Rouge 26	000 ⇔ 255	Mode RGBW: 0 à 100% / Mode CMY: 100 à 0%
123	Vert 26	000 ⇔ 255	Mode RGBW: 0 à 100% / Mode CMY: 100 à 0%
124	Bleu 26	000 ⇔ 255	Mode RGBW: 0 à 100% / Mode CMY: 100 à 0%
125	Blanc 26	000 ⇔ 255	Mode RGBW: 0 à 100% / Mode CMY: 100 à 0%
126	Rouge 27	000 ⇔ 255	Mode RGBW: 0 à 100% / Mode CMY: 100 à 0%
127	Vert 27	000 ⇔ 255	Mode RGBW: 0 à 100% / Mode CMY: 100 à 0%
128	Bleu 27	000 ⇔ 255	Mode RGBW: 0 à 100% / Mode CMY: 100 à 0%
129	Blanc 27	000 ⇔ 255	Mode RGBW: 0 à 100% / Mode CMY: 100 à 0%

Single Control: Mode « Basic » (21 canaux)

Canal	Fonction	Valeur	Pourcentage/Paramétrage
1	Panoramique	000 ⇔ 255	0–100%
2	Panoramique fin	000 ⇔ 255	0–100%
3	Inclinaison	000 ⇔ 255	0–100%
4	Inclinaison fin	000 ⇔ 255	0–100%
5	Vitesse panoramique/ inclinaison	000 ⇔ 255	0–100%
6	CTC	000	Pas de fonction
		001 ⇔ 255	Température de couleur de 2800 à 10000K
7	Macro de couleur	000	Pas de fonction
		001 ⇔ 255	Macros de couleurs
8	Gobo	000	Pas de fonction
		001 ⇔ 255	Gobos (indexé)
9	Macro LED/ Programme automatique	000 ⇔ 015	Aucune fonction
		016 ⇔ 135	Macros LED
		136 ⇔ 255	Programmes automatiques
10	Vitesse pour macro LED/ Programme automatique	000 ⇔ 127	Vitesse auto, rapide à lent
		128	Attente
		129 ⇔ 255	Vitesse auto, lent à rapide
11	Décalage interne LED	000 ⇔ 255	Rapide à lent
12	Couleur de l'arrière plan	000	Aucune fonction
		001 ⇔ 002	2700K R = 156 G = 118 B = 0 W = 63
		003 ⇔ 004	3200K R = 156 G = 141 B = 5 W = 89
		005 ⇔ 006	4200K R = 156 G = 141 B = 14 W = 255
		007 ⇔ 008	5600K R = 156 G = 207 B = 54 W = 255
		009 ⇔ 010	8000K R = 130 G = 255 B = 96 W = 255
		011	Bleu R = 0 G = 0 B = 255 W = 0
		012 ⇔ 048	+ Vert R = 0 G = 0–255 B = 255 W = 0
		049	Cyan R = 0 G = 255 B = 255 W = 0
		050 ⇔ 086	- Bleu R = 0 G = 255 B = 255–0 W = 0
		087	Vert R = 0 G = 255 B = 0 W = 0
		088 ⇔ 124	+ Rouge R = 0–255 G = 255 B = 0 W = 0
		125	Jaune R = 255 G = 255 B = 0 W = 0
		126 ⇔ 162	- Vert R = 255 G = 255–0 B = 0 W = 0
		163	Rouge R = 255 G = 0 B = 0 W = 0
		164 ⇔ 200	+ Bleu R = 255 G = 0 B = 0–255 W = 0
		201	Magenta R = 255 G = 0 B = 255 W = 0
		202 ⇔ 238	- Rouge R = 255–0 G = 0 B = 255 W = 0
		239	Bleu R = 0 G = 0 B = 255 W = 0
		240 ⇔ 247	Changement de couleur, rapide à lent
		248 ⇔ 255	Saut de couleur, rapide à lent
		13	Gradateur BC
14	Gradateur principal	000 ⇔ 255	0–100%

Canal	Fonction	Valeur	Pourcentage/Paramétrage
15	Obturateur	000 ⇔ 019	Arrêt
		020 ⇔ 024	Marche
		025 ⇔ 064	Strobe, rapide à lent
		065 ⇔ 069	Marche
		070 ⇔ 084	Strobe 100–0%, rapide à lent
		085 ⇔ 089	Marche
		090 ⇔ 104	Strobe 0–100%, rapide à lent
		105 ⇔ 109	Marche
		110 ⇔ 124	Aléatoire, rapide à lent
		125 ⇔ 129	Marche
		130 ⇔ 144	Marche rapide aléatoire 100–0%, rapide à lent
		145 ⇔ 149	Marche
		150 ⇔ 164	Marche lent aléatoire 0–100%, rapide à lent
		165 ⇔ 169	Marche
		170 ⇔ 184	Pulsation, rapide à lent
		185 ⇔ 189	Marche
190 ⇔ 204	Pulsation aléatoire, rapide à lent		
205 ⇔ 209	Marche		
210 ⇔ 224	Ouverture et fermeture en fondu, rapide à lent		
225 ⇔ 229	Marche		
230 ⇔ 244	Pulsation aléatoire, rapide à lent		
245 ⇔ 255	Marche		
16	Zoom	000 ⇔ 255	Large à étroit
17	Contrôle	000 ⇔ 009	Aucune fonction
		010 ⇔ 014	Noir général pendant le balayage/basculement
		015 ⇔ 019	Aucune fonction (réservé pour utilisation future)
		020 ⇔ 024	Mode de mélange de couleur RGBW (en ajout)
		025 ⇔ 029	Mode de mélange de couleur CMY (R=C, G=M, B=Y)
		030 ⇔ 049	Aucune fonction (réservé pour utilisation future)
		050 ⇔ 054	Réinitialisation du balayage
		055 ⇔ 059	Réinitialisation du basculement
		060 ⇔ 064	Réinitialisation zoom
		065 ⇔ 069	Aucune fonction (réservé pour utilisation future)
		070 ⇔ 074	Réinitialisation totale
		075 ⇔ 109	Aucune fonction (réservé pour utilisation future)
		110 ⇔ 114	Vitesse rapide de balayage/basculement
		115 ⇔ 119	Vitesse lente de balayage/basculement
		120 ⇔ 124	Mode de vitesse ventilateur lente
		125 ⇔ 129	Mode de vitesse ventilateur plein régime
130 ⇔ 134	Mode de vitesse ventilateur automatique		
135 ⇔ 139	Mode de vitesse de gradation rapide		
140 ⇔ 144	Mode de vitesse de gradation lente		
145 ⇔ 255	Aucune fonction (réservé pour utilisation future)		
18	Rouge principal	000 ⇔ 255	Mode RGBW: 0 à 100% / Mode CMY: 100 à 0%
19	Vert principal	000 ⇔ 255	Mode RGBW: 0 à 100% / Mode CMY: 100 à 0%
20	Bleu principal	000 ⇔ 255	Mode RGBW: 0 à 100% / Mode CMY: 100 à 0%
21	Blanc principal	000 ⇔ 255	Mode RGBW: 0 à 100% / Mode CMY: 100 à 0%

Valeurs de Dual Control
Mouvement à Double Commande
Dual Control: Mode de Mouvement Avancé (27 canaux)

Canal	Fonction	Valeur	Pourcentage/Paramétrage
1	Panoramique	000 ⇔ 255	0–100%
2	Panoramique fin	000 ⇔ 255	0–100%
3	Inclinaison	000 ⇔ 255	0–100%
4	Inclinaison fin	000 ⇔ 255	0–100%
5	Vitesse panoramique/ inclinaison	000 ⇔ 255	0–100%
6	CTC	000 001 ⇔ 255	Pas de fonction Température de couleur de 2800 à 10000K
7	Macro de couleur	000 001 ⇔ 255	Pas de fonction Macros de couleurs
8	Gobo	000 001 ⇔ 255	Pas de fonction Gobos (indexé)
9	Macro LED/ Programme automatique	000 ⇔ 015 016 ⇔ 135 136 ⇔ 255	Aucune fonction Macros LED Programmes automatiques
10	Vitesse pour macro LED/ Programme automatique	000 ⇔ 127 128 129 ⇔ 255	Vitesse auto, rapide à lent Attente Vitesse auto, lent à rapide
11	Décalage interne LED	000 ⇔ 255	Rapide à lent
12	Couleur de l'arrière plan	000	Aucune fonction
		001 ⇔ 002	2700K R = 156 G = 118 B = 0 W = 63
		003 ⇔ 004	3200K R = 156 G = 141 B = 5 W = 89
		005 ⇔ 006	4200K R = 156 G = 141 B = 14 W = 255
		007 ⇔ 008	5600K R = 156 G = 207 B = 54 W = 255
		009 ⇔ 010	8000K R = 130 G = 255 B = 96 W = 255
		011	Bleu R = 0 G = 0 B = 255 W = 0
		012 ⇔ 048	+ Vert R = 0 G = 0–255 B = 255 W = 0
		049	Cyan R = 0 G = 255 B = 255 W = 0
		050 ⇔ 086	- Bleu R = 0 G = 255 B = 255–0 W = 0
		087	Vert R = 0 G = 255 B = 0 W = 0
		088 ⇔ 124	+ Rouge R = 0–255 G = 255 B = 0 W = 0
		125	Jaune R = 255 G = 255 B = 0 W = 0
		126 ⇔ 162	- Vert R = 255 G = 255–0 B = 0 W = 0
		163	Rouge R = 255 G = 0 B = 0 W = 0
		164 ⇔ 200	+ Bleu R = 255 G = 0 B = 0–255 W = 0
		201	Magenta R = 255 G = 0 B = 255 W = 0
		202 ⇔ 238	- Rouge R = 255–0 G = 0 B = 255 W = 0
		239	Bleu R = 0 G = 0 B = 255 W = 0
		240 ⇔ 247	Changement de couleur, rapide à lent
248 ⇔ 255	Saut de couleur, rapide à lent		
13	Gradateur BC	000 ⇔ 255	0–100%
14	Gradateur BC fin	000 ⇔ 255	0–100%
15	Gradateur principal	000 ⇔ 255	0–100%
16	Gradateur principal fin	000 ⇔ 255	0–100%

Canal	Fonction	Valeur	Pourcentage/Paramétrage
17	Obturateur	000 ⇔ 019	Arrêt
		020 ⇔ 024	Marche
		025 ⇔ 064	Strobe, rapide à lent
		065 ⇔ 069	Marche
		070 ⇔ 084	Strobe 100–0%, rapide à lent
		085 ⇔ 089	Marche
		090 ⇔ 104	Strobe 0–100%, rapide à lent
		105 ⇔ 109	Marche
		110 ⇔ 124	Aléatoire, rapide à lent
		125 ⇔ 129	Marche
		130 ⇔ 144	Marche rapide aléatoire 100–0%, rapide à lent
		145 ⇔ 149	Marche
		150 ⇔ 164	Marche lent aléatoire 0–100%, rapide à lent
		165 ⇔ 169	Marche
		170 ⇔ 184	Pulsation, rapide à lent
		185 ⇔ 189	Marche
		190 ⇔ 204	Pulsation aléatoire, rapide à lent
205 ⇔ 209	Marche		
210 ⇔ 224	Ouverture et fermeture en fondu, rapide à lent		
225 ⇔ 229	Marche		
230 ⇔ 244	Pulsation aléatoire, rapide à lent		
245 ⇔ 255	Marche		
18	Zoom	000 ⇔ 255	Large à étroit
19	Contrôle	000 ⇔ 009	Aucune fonction
		010 ⇔ 014	Noir général pendant le balayage/basculement
		015 ⇔ 019	Aucune fonction (réservé pour utilisation future)
		020 ⇔ 024	Mode de mélange de couleur RGBW (en ajout)
		025 ⇔ 029	Mode de mélange de couleur CMY (R=C, G=M, B=Y)
		030 ⇔ 049	Aucune fonction (réservé pour utilisation future)
		050 ⇔ 054	Réinitialisation du balayage
		055 ⇔ 059	Réinitialisation du basculement
		060 ⇔ 064	Réinitialisation zoom
		065 ⇔ 069	Aucune fonction (réservé pour utilisation future)
		070 ⇔ 074	Réinitialisation totale
		075 ⇔ 109	Aucune fonction (réservé pour utilisation future)
		110 ⇔ 114	Vitesse rapide de balayage/basculement
		115 ⇔ 119	Vitesse lente de balayage/basculement
		120 ⇔ 124	Mode de vitesse ventilateur lente
125 ⇔ 129	Mode de vitesse ventilateur plein régime		
130 ⇔ 134	Mode de vitesse ventilateur automatique		
135 ⇔ 139	Mode de vitesse de gradation rapide		
140 ⇔ 144	Mode de vitesse de gradation lente		
145 ⇔ 255	Aucune fonction (réservé pour utilisation future)		
20	Rouge principal	000 ⇔ 255	Mode RGBW: 0 à 100% / Mode CMY: 100 à 0%
21	Rouge principal fin	000 ⇔ 255	Mode RGBW: 0 à 100% / Mode CMY: 100 à 0%
22	Vert principal	000 ⇔ 255	Mode RGBW: 0 à 100% / Mode CMY: 100 à 0%
23	Vert principal fin	000 ⇔ 255	Mode RGBW: 0 à 100% / Mode CMY: 100 à 0%
24	Bleu principal	000 ⇔ 255	Mode RGBW: 0 à 100% / Mode CMY: 100 à 0%
25	Bleu principal fin	000 ⇔ 255	Mode RGBW: 0 à 100% / Mode CMY: 100 à 0%
26	Blanc principal	000 ⇔ 255	Mode RGBW: 0 à 100% / Mode CMY: 100 à 0%
27	Blanc principal fin	000 ⇔ 255	Mode RGBW: 0 à 100% / Mode CMY: 100 à 0%

Dual Control: Mode de Mouvement Standard (21 canaux)

Canal	Fonction	Valeur	Pourcentage/Paramétrage
1	Panoramique	000 ⇔ 255	0–100%
2	Panoramique fin	000 ⇔ 255	0–100%
3	Inclinaison	000 ⇔ 255	0–100%
4	Inclinaison fin	000 ⇔ 255	0–100%
5	Vitesse panoramique/ inclinaison	000 ⇔ 255	0–100%
6	CTC	000 001 ⇔ 255	Pas de fonction Température de couleur de 2800 à 10000K
7	Macro de couleur	000 001 ⇔ 255	Pas de fonction Macros de couleurs
8	Gobo	000 001 ⇔ 255	Pas de fonction Gobos (indexé)
9	Macro LED/ Programme automatique	000 ⇔ 015 016 ⇔ 135 136 ⇔ 255	Aucune fonction Macros LED Programmes automatiques
10	Vitesse pour macro LED/ Programme automatique	000 ⇔ 127 128 129 ⇔ 255	Vitesse auto, rapide à lent Attente Vitesse auto, lent à rapide
11	Décalage interne LED	000 ⇔ 255	Rapide à lent
12	Couleur de l'arrière plan	000	Aucune fonction
		001 ⇔ 002	2700K R = 156 G = 118 B = 0 W = 63
		003 ⇔ 004	3200K R = 156 G = 141 B = 5 W = 89
		005 ⇔ 006	4200K R = 156 G = 141 B = 14 W = 255
		007 ⇔ 008	5600K R = 156 G = 207 B = 54 W = 255
		009 ⇔ 010	8000K R = 130 G = 255 B = 96 W = 255
		011	Bleu R = 0 G = 0 B = 255 W = 0
		012 ⇔ 048	+ Vert R = 0 G = 0–255 B = 255 W = 0
		049	Cyan R = 0 G = 255 B = 255 W = 0
		050 ⇔ 086	- Bleu R = 0 G = 255 B = 255–0 W = 0
		087	Vert R = 0 G = 255 B = 0 W = 0
		088 ⇔ 124	+ Rouge R = 0–255 G = 255 B = 0 W = 0
		125	Jaune R = 255 G = 255 B = 0 W = 0
		126 ⇔ 162	- Vert R = 255 G = 255–0 B = 0 W = 0
		163	Rouge R = 255 G = 0 B = 0 W = 0
		164 ⇔ 200	+ Bleu R = 255 G = 0 B = 0–255 W = 0
		201	Magenta R = 255 G = 0 B = 255 W = 0
202 ⇔ 238	- Rouge R = 255–0 G = 0 B = 255 W = 0		
239	Bleu R = 0 G = 0 B = 255 W = 0		
240 ⇔ 247	Changement de couleur, rapide à lent		
248 ⇔ 255	Saut de couleur, rapide à lent		
13	Gradateur BC	000 ⇔ 255	0–100%
14	Gradateur principal	000 ⇔ 255	0–100%

Canal	Fonction	Valeur	Pourcentage/Paramétrage
15	Obturateur	000 ⇔ 019	Arrêt
		020 ⇔ 024	Marche
		025 ⇔ 064	Strobe, rapide à lent
		065 ⇔ 069	Marche
		070 ⇔ 084	Strobe 100–0%, rapide à lent
		085 ⇔ 089	Marche
		090 ⇔ 104	Strobe 0–100%, rapide à lent
		105 ⇔ 109	Marche
		110 ⇔ 124	Aléatoire, rapide à lent
		125 ⇔ 129	Marche
		130 ⇔ 144	Marche rapide aléatoire 100–0%, rapide à lent
		145 ⇔ 149	Marche
		150 ⇔ 164	Marche lent aléatoire 0–100%, rapide à lent
		165 ⇔ 169	Marche
		170 ⇔ 184	Pulsation, rapide à lent
		185 ⇔ 189	Marche
190 ⇔ 204	Pulsation aléatoire, rapide à lent		
205 ⇔ 209	Marche		
210 ⇔ 224	Ouverture et fermeture en fondu, rapide à lent		
225 ⇔ 229	Marche		
230 ⇔ 244	Pulsation aléatoire, rapide à lent		
245 ⇔ 255	Marche		
16	Zoom	000 ⇔ 255	Large à étroit
17	Contrôle	000 ⇔ 009	Aucune fonction
		010 ⇔ 014	Noir général pendant le balayage/basculement
		015 ⇔ 019	Aucune fonction (réservé pour utilisation future)
		020 ⇔ 024	Mode de mélange de couleur RGBW (en ajout)
		025 ⇔ 029	Mode de mélange de couleur CMY (R=C, G=M, B=Y)
		030 ⇔ 049	Aucune fonction (réservé pour utilisation future)
		050 ⇔ 054	Réinitialisation du balayage
		055 ⇔ 059	Réinitialisation du basculement
		060 ⇔ 064	Réinitialisation zoom
		065 ⇔ 069	Aucune fonction (réservé pour utilisation future)
		070 ⇔ 074	Réinitialisation totale
		075 ⇔ 109	Aucune fonction (réservé pour utilisation future)
		110 ⇔ 114	Vitesse rapide de balayage/basculement
		115 ⇔ 119	Vitesse lente de balayage/basculement
		120 ⇔ 124	Mode de vitesse ventilateur lente
		125 ⇔ 129	Mode de vitesse ventilateur plein régime
130 ⇔ 134	Mode de vitesse ventilateur automatique		
135 ⇔ 139	Mode de vitesse de gradation rapide		
140 ⇔ 144	Mode de vitesse de gradation lente		
145 ⇔ 255	Aucune fonction (réservé pour utilisation future)		
18	Rouge principal	000 ⇔ 255	Mode RGBW: 0 à 100% / Mode CMY: 100 à 0%
19	Vert principal	000 ⇔ 255	Mode RGBW: 0 à 100% / Mode CMY: 100 à 0%
20	Bleu principal	000 ⇔ 255	Mode RGBW: 0 à 100% / Mode CMY: 100 à 0%
21	Blanc principal	000 ⇔ 255	Mode RGBW: 0 à 100% / Mode CMY: 100 à 0%

Dual Control: Mode de Mouvement de Base (9 canaux)

Canal	Fonction	Valeur	Pourcentage/Paramétrage
1	Panoramique	000 ⇔ 255	0–100%
2	Panoramique fin	000 ⇔ 255	0–100%
3	Inclinaison	000 ⇔ 255	0–100%
4	Inclinaison fin	000 ⇔ 255	0–100%
5	Vitesse panoramique/ inclinaison	000 ⇔ 255	0–100%
6	Gradateur principal	000 ⇔ 255	0–100%
7	Obturbateur	000 ⇔ 019	Arrêt
		020 ⇔ 024	Marche
		025 ⇔ 064	Strobe, rapide à lent
		065 ⇔ 069	Marche
		070 ⇔ 084	Strobe 100–0%, rapide à lent
		085 ⇔ 089	Marche
		090 ⇔ 104	Strobe 0–100%, rapide à lent
		105 ⇔ 109	Marche
		110 ⇔ 124	Aléatoire, rapide à lent
		125 ⇔ 129	Marche
		130 ⇔ 144	Marche rapide aléatoire 100–0%, rapide à lent
		145 ⇔ 149	Marche
		150 ⇔ 164	Marche lent aléatoire 0–100%, rapide à lent
		165 ⇔ 169	Marche
		170 ⇔ 184	Pulsation, rapide à lent
		185 ⇔ 189	Marche
		190 ⇔ 204	Pulsation aléatoire, rapide à lent
205 ⇔ 209	Marche		
210 ⇔ 224	Ouverture et fermeture en fondu, rapide à lent		
225 ⇔ 229	Marche		
230 ⇔ 244	Pulsation aléatoire, rapide à lent		
245 ⇔ 255	Marche		
8	Zoom	000 ⇔ 255	Large à étroit
9	Contrôle	000 ⇔ 009	Aucune fonction
		010 ⇔ 014	Noir général pendant le balayage/basculement
		015 ⇔ 019	Aucune fonction (réservé pour utilisation future)
		020 ⇔ 024	Mode de mélange de couleur RGBW (en ajout)
		025 ⇔ 029	Mode de mélange de couleur CMY (R=C, G=M, B=Y)
		030 ⇔ 049	Aucune fonction (réservé pour utilisation future)
		050 ⇔ 054	Réinitialisation du balayage
		055 ⇔ 059	Réinitialisation du basculement
		060 ⇔ 064	Réinitialisation zoom
		065 ⇔ 069	Aucune fonction (réservé pour utilisation future)
		070 ⇔ 074	Réinitialisation totale
		075 ⇔ 109	Aucune fonction (réservé pour utilisation future)
		110 ⇔ 114	Vitesse rapide de balayage/basculement
		115 ⇔ 119	Vitesse lente de balayage/basculement
		120 ⇔ 124	Mode de vitesse ventilateur lente
		125 ⇔ 129	Mode de vitesse ventilateur plein régime
		130 ⇔ 134	Mode de vitesse ventilateur automatique
135 ⇔ 139	Mode de vitesse de gradation rapide		
140 ⇔ 144	Mode de vitesse de gradation lente		
145 ⇔ 255	Aucune fonction (réservé pour utilisation future)		

Pixels de Dual Control

Dual Control: Mode Pixel Avancé (216 canaux)

Canal	Fonction	Valeur	Pourcentage/Paramétrage
1	Rouge 1	000 ⇔ 255	Mode RGBW: 0 à 100% / Mode CMY: 100 à 0%
2	Rouge fin 1	000 ⇔ 255	Mode RGBW: 0 à 100% / Mode CMY: 100 à 0%
3	Vert 1	000 ⇔ 255	Mode RGBW: 0 à 100% / Mode CMY: 100 à 0%
4	Vert fin 1	000 ⇔ 255	Mode RGBW: 0 à 100% / Mode CMY: 100 à 0%
5	Bleu 1	000 ⇔ 255	Mode RGBW: 0 à 100% / Mode CMY: 100 à 0%
6	Bleu fin 1	000 ⇔ 255	Mode RGBW: 0 à 100% / Mode CMY: 100 à 0%
7	Blanc 1	000 ⇔ 255	Mode RGBW: 0 à 100% / Mode CMY: 100 à 0%
8	Blanc fin 1	000 ⇔ 255	Mode RGBW: 0 à 100% / Mode CMY: 100 à 0%
9	Rouge 2	000 ⇔ 255	Mode RGBW: 0 à 100% / Mode CMY: 100 à 0%
10	Rouge fin 2	000 ⇔ 255	Mode RGBW: 0 à 100% / Mode CMY: 100 à 0%
11	Vert 2	000 ⇔ 255	Mode RGBW: 0 à 100% / Mode CMY: 100 à 0%
12	Vert fin 2	000 ⇔ 255	Mode RGBW: 0 à 100% / Mode CMY: 100 à 0%
13	Bleu 2	000 ⇔ 255	Mode RGBW: 0 à 100% / Mode CMY: 100 à 0%
14	Bleu fin 2	000 ⇔ 255	Mode RGBW: 0 à 100% / Mode CMY: 100 à 0%
15	Blanc 2	000 ⇔ 255	Mode RGBW: 0 à 100% / Mode CMY: 100 à 0%
16	Blanc fin 2	000 ⇔ 255	Mode RGBW: 0 à 100% / Mode CMY: 100 à 0%
17	Rouge 3	000 ⇔ 255	Mode RGBW: 0 à 100% / Mode CMY: 100 à 0%
18	Rouge fin 3	000 ⇔ 255	Mode RGBW: 0 à 100% / Mode CMY: 100 à 0%
19	Vert 3	000 ⇔ 255	Mode RGBW: 0 à 100% / Mode CMY: 100 à 0%
20	Vert fin 3	000 ⇔ 255	Mode RGBW: 0 à 100% / Mode CMY: 100 à 0%
21	Bleu 3	000 ⇔ 255	Mode RGBW: 0 à 100% / Mode CMY: 100 à 0%
22	Bleu fin 3	000 ⇔ 255	Mode RGBW: 0 à 100% / Mode CMY: 100 à 0%
23	Blanc 3	000 ⇔ 255	Mode RGBW: 0 à 100% / Mode CMY: 100 à 0%
24	Blanc fin 3	000 ⇔ 255	Mode RGBW: 0 à 100% / Mode CMY: 100 à 0%
25	Rouge 4	000 ⇔ 255	Mode RGBW: 0 à 100% / Mode CMY: 100 à 0%
26	Rouge fin 4	000 ⇔ 255	Mode RGBW: 0 à 100% / Mode CMY: 100 à 0%
27	Vert 4	000 ⇔ 255	Mode RGBW: 0 à 100% / Mode CMY: 100 à 0%
28	Vert fin 4	000 ⇔ 255	Mode RGBW: 0 à 100% / Mode CMY: 100 à 0%
29	Bleu 4	000 ⇔ 255	Mode RGBW: 0 à 100% / Mode CMY: 100 à 0%
30	Bleu fin 4	000 ⇔ 255	Mode RGBW: 0 à 100% / Mode CMY: 100 à 0%
31	Blanc 4	000 ⇔ 255	Mode RGBW: 0 à 100% / Mode CMY: 100 à 0%
32	Blanc fin 4	000 ⇔ 255	Mode RGBW: 0 à 100% / Mode CMY: 100 à 0%
33	Rouge 5	000 ⇔ 255	Mode RGBW: 0 à 100% / Mode CMY: 100 à 0%
34	Rouge fin 5	000 ⇔ 255	Mode RGBW: 0 à 100% / Mode CMY: 100 à 0%
35	Vert 5	000 ⇔ 255	Mode RGBW: 0 à 100% / Mode CMY: 100 à 0%
36	Vert fin 5	000 ⇔ 255	Mode RGBW: 0 à 100% / Mode CMY: 100 à 0%
37	Bleu 5	000 ⇔ 255	Mode RGBW: 0 à 100% / Mode CMY: 100 à 0%
38	Bleu fin 5	000 ⇔ 255	Mode RGBW: 0 à 100% / Mode CMY: 100 à 0%
39	Blanc 5	000 ⇔ 255	Mode RGBW: 0 à 100% / Mode CMY: 100 à 0%
40	Blanc fin 5	000 ⇔ 255	Mode RGBW: 0 à 100% / Mode CMY: 100 à 0%
41	Rouge 6	000 ⇔ 255	Mode RGBW: 0 à 100% / Mode CMY: 100 à 0%
42	Rouge fin 6	000 ⇔ 255	Mode RGBW: 0 à 100% / Mode CMY: 100 à 0%
43	Vert 6	000 ⇔ 255	Mode RGBW: 0 à 100% / Mode CMY: 100 à 0%
44	Vert fin 6	000 ⇔ 255	Mode RGBW: 0 à 100% / Mode CMY: 100 à 0%
45	Bleu 6	000 ⇔ 255	Mode RGBW: 0 à 100% / Mode CMY: 100 à 0%
46	Bleu fin 6	000 ⇔ 255	Mode RGBW: 0 à 100% / Mode CMY: 100 à 0%
47	Blanc 6	000 ⇔ 255	Mode RGBW: 0 à 100% / Mode CMY: 100 à 0%
48	Blanc fin 6	000 ⇔ 255	Mode RGBW: 0 à 100% / Mode CMY: 100 à 0%

Canal	Fonction	Valeur	Pourcentage/Paramétrage
49	Rouge 7	000 ⇔ 255	Mode RGBW: 0 à 100% / Mode CMY: 100 à 0%
50	Rouge fin 7	000 ⇔ 255	Mode RGBW: 0 à 100% / Mode CMY: 100 à 0%
51	Vert 7	000 ⇔ 255	Mode RGBW: 0 à 100% / Mode CMY: 100 à 0%
52	Vert fin 7	000 ⇔ 255	Mode RGBW: 0 à 100% / Mode CMY: 100 à 0%
53	Bleu 7	000 ⇔ 255	Mode RGBW: 0 à 100% / Mode CMY: 100 à 0%
54	Bleu fin 7	000 ⇔ 255	Mode RGBW: 0 à 100% / Mode CMY: 100 à 0%
55	Blanc 7	000 ⇔ 255	Mode RGBW: 0 à 100% / Mode CMY: 100 à 0%
56	Blanc fin 7	000 ⇔ 255	Mode RGBW: 0 à 100% / Mode CMY: 100 à 0%
57	Rouge 8	000 ⇔ 255	Mode RGBW: 0 à 100% / Mode CMY: 100 à 0%
58	Rouge fin 8	000 ⇔ 255	Mode RGBW: 0 à 100% / Mode CMY: 100 à 0%
59	Vert 8	000 ⇔ 255	Mode RGBW: 0 à 100% / Mode CMY: 100 à 0%
60	Vert fin 8	000 ⇔ 255	Mode RGBW: 0 à 100% / Mode CMY: 100 à 0%
61	Bleu 8	000 ⇔ 255	Mode RGBW: 0 à 100% / Mode CMY: 100 à 0%
62	Bleu fin 8	000 ⇔ 255	Mode RGBW: 0 à 100% / Mode CMY: 100 à 0%
63	Blanc 8	000 ⇔ 255	Mode RGBW: 0 à 100% / Mode CMY: 100 à 0%
64	Blanc fin 8	000 ⇔ 255	Mode RGBW: 0 à 100% / Mode CMY: 100 à 0%
65	Rouge 9	000 ⇔ 255	Mode RGBW: 0 à 100% / Mode CMY: 100 à 0%
66	Rouge fin 9	000 ⇔ 255	Mode RGBW: 0 à 100% / Mode CMY: 100 à 0%
67	Vert 9	000 ⇔ 255	Mode RGBW: 0 à 100% / Mode CMY: 100 à 0%
68	Vert fin 9	000 ⇔ 255	Mode RGBW: 0 à 100% / Mode CMY: 100 à 0%
69	Bleu 9	000 ⇔ 255	Mode RGBW: 0 à 100% / Mode CMY: 100 à 0%
70	Bleu fin 9	000 ⇔ 255	Mode RGBW: 0 à 100% / Mode CMY: 100 à 0%
71	Blanc 9	000 ⇔ 255	Mode RGBW: 0 à 100% / Mode CMY: 100 à 0%
72	Blanc fin 9	000 ⇔ 255	Mode RGBW: 0 à 100% / Mode CMY: 100 à 0%
73	Rouge 10	000 ⇔ 255	Mode RGBW: 0 à 100% / Mode CMY: 100 à 0%
74	Rouge fin 10	000 ⇔ 255	Mode RGBW: 0 à 100% / Mode CMY: 100 à 0%
75	Vert 10	000 ⇔ 255	Mode RGBW: 0 à 100% / Mode CMY: 100 à 0%
76	Vert fin 10	000 ⇔ 255	Mode RGBW: 0 à 100% / Mode CMY: 100 à 0%
77	Bleu 10	000 ⇔ 255	Mode RGBW: 0 à 100% / Mode CMY: 100 à 0%
78	Bleu fin 10	000 ⇔ 255	Mode RGBW: 0 à 100% / Mode CMY: 100 à 0%
79	Blanc 10	000 ⇔ 255	Mode RGBW: 0 à 100% / Mode CMY: 100 à 0%
80	Blanc fin 10	000 ⇔ 255	Mode RGBW: 0 à 100% / Mode CMY: 100 à 0%
81	Rouge 11	000 ⇔ 255	Mode RGBW: 0 à 100% / Mode CMY: 100 à 0%
82	Rouge fin 11	000 ⇔ 255	Mode RGBW: 0 à 100% / Mode CMY: 100 à 0%
83	Vert 11	000 ⇔ 255	Mode RGBW: 0 à 100% / Mode CMY: 100 à 0%
84	Vert fin 11	000 ⇔ 255	Mode RGBW: 0 à 100% / Mode CMY: 100 à 0%
85	Bleu 11	000 ⇔ 255	Mode RGBW: 0 à 100% / Mode CMY: 100 à 0%
86	Bleu fin 11	000 ⇔ 255	Mode RGBW: 0 à 100% / Mode CMY: 100 à 0%
87	Blanc 11	000 ⇔ 255	Mode RGBW: 0 à 100% / Mode CMY: 100 à 0%
88	Blanc fin 11	000 ⇔ 255	Mode RGBW: 0 à 100% / Mode CMY: 100 à 0%
89	Rouge 12	000 ⇔ 255	Mode RGBW: 0 à 100% / Mode CMY: 100 à 0%
90	Rouge fin 12	000 ⇔ 255	Mode RGBW: 0 à 100% / Mode CMY: 100 à 0%
91	Vert 12	000 ⇔ 255	Mode RGBW: 0 à 100% / Mode CMY: 100 à 0%
92	Vert fin 12	000 ⇔ 255	Mode RGBW: 0 à 100% / Mode CMY: 100 à 0%
93	Bleu 12	000 ⇔ 255	Mode RGBW: 0 à 100% / Mode CMY: 100 à 0%
94	Bleu fin 12	000 ⇔ 255	Mode RGBW: 0 à 100% / Mode CMY: 100 à 0%
95	Blanc 12	000 ⇔ 255	Mode RGBW: 0 à 100% / Mode CMY: 100 à 0%
96	Blanc fin 12	000 ⇔ 255	Mode RGBW: 0 à 100% / Mode CMY: 100 à 0%
97	Rouge 13	000 ⇔ 255	Mode RGBW: 0 à 100% / Mode CMY: 100 à 0%
98	Rouge fin 13	000 ⇔ 255	Mode RGBW: 0 à 100% / Mode CMY: 100 à 0%
99	Vert 13	000 ⇔ 255	Mode RGBW: 0 à 100% / Mode CMY: 100 à 0%
100	Vert fin 13	000 ⇔ 255	Mode RGBW: 0 à 100% / Mode CMY: 100 à 0%
101	Bleu 13	000 ⇔ 255	Mode RGBW: 0 à 100% / Mode CMY: 100 à 0%

Canal	Fonction	Valeur	Pourcentage/Paramétrage
102	Bleu fin 13	000 ⇔ 255	Mode RGBW: 0 à 100% / Mode CMY: 100 à 0%
103	Blanc 13	000 ⇔ 255	Mode RGBW: 0 à 100% / Mode CMY: 100 à 0%
104	Blanc fin 13	000 ⇔ 255	Mode RGBW: 0 à 100% / Mode CMY: 100 à 0%
105	Rouge 14	000 ⇔ 255	Mode RGBW: 0 à 100% / Mode CMY: 100 à 0%
106	Rouge fin 14	000 ⇔ 255	Mode RGBW: 0 à 100% / Mode CMY: 100 à 0%
107	Vert 14	000 ⇔ 255	Mode RGBW: 0 à 100% / Mode CMY: 100 à 0%
108	Vert fin 14	000 ⇔ 255	Mode RGBW: 0 à 100% / Mode CMY: 100 à 0%
109	Bleu 14	000 ⇔ 255	Mode RGBW: 0 à 100% / Mode CMY: 100 à 0%
110	Bleu fin 14	000 ⇔ 255	Mode RGBW: 0 à 100% / Mode CMY: 100 à 0%
111	Blanc 14	000 ⇔ 255	Mode RGBW: 0 à 100% / Mode CMY: 100 à 0%
112	Blanc fin 14	000 ⇔ 255	Mode RGBW: 0 à 100% / Mode CMY: 100 à 0%
113	Rouge 15	000 ⇔ 255	Mode RGBW: 0 à 100% / Mode CMY: 100 à 0%
114	Rouge fin 15	000 ⇔ 255	Mode RGBW: 0 à 100% / Mode CMY: 100 à 0%
115	Vert 15	000 ⇔ 255	Mode RGBW: 0 à 100% / Mode CMY: 100 à 0%
116	Vert fin 15	000 ⇔ 255	Mode RGBW: 0 à 100% / Mode CMY: 100 à 0%
117	Bleu 15	000 ⇔ 255	Mode RGBW: 0 à 100% / Mode CMY: 100 à 0%
118	Bleu fin 15	000 ⇔ 255	Mode RGBW: 0 à 100% / Mode CMY: 100 à 0%
119	Blanc 15	000 ⇔ 255	Mode RGBW: 0 à 100% / Mode CMY: 100 à 0%
120	Blanc fin 15	000 ⇔ 255	Mode RGBW: 0 à 100% / Mode CMY: 100 à 0%
121	Rouge 16	000 ⇔ 255	Mode RGBW: 0 à 100% / Mode CMY: 100 à 0%
122	Rouge fin 16	000 ⇔ 255	Mode RGBW: 0 à 100% / Mode CMY: 100 à 0%
123	Vert 16	000 ⇔ 255	Mode RGBW: 0 à 100% / Mode CMY: 100 à 0%
124	Vert fin 16	000 ⇔ 255	Mode RGBW: 0 à 100% / Mode CMY: 100 à 0%
125	Bleu 16	000 ⇔ 255	Mode RGBW: 0 à 100% / Mode CMY: 100 à 0%
126	Bleu fin 16	000 ⇔ 255	Mode RGBW: 0 à 100% / Mode CMY: 100 à 0%
127	Blanc 16	000 ⇔ 255	Mode RGBW: 0 à 100% / Mode CMY: 100 à 0%
128	Blanc fin 16	000 ⇔ 255	Mode RGBW: 0 à 100% / Mode CMY: 100 à 0%
129	Rouge 17	000 ⇔ 255	Mode RGBW: 0 à 100% / Mode CMY: 100 à 0%
130	Rouge fin 17	000 ⇔ 255	Mode RGBW: 0 à 100% / Mode CMY: 100 à 0%
131	Vert 17	000 ⇔ 255	Mode RGBW: 0 à 100% / Mode CMY: 100 à 0%
132	Vert fin 17	000 ⇔ 255	Mode RGBW: 0 à 100% / Mode CMY: 100 à 0%
133	Bleu 17	000 ⇔ 255	Mode RGBW: 0 à 100% / Mode CMY: 100 à 0%
134	Bleu fin 17	000 ⇔ 255	Mode RGBW: 0 à 100% / Mode CMY: 100 à 0%
135	Blanc 17	000 ⇔ 255	Mode RGBW: 0 à 100% / Mode CMY: 100 à 0%
136	Blanc fin 17	000 ⇔ 255	Mode RGBW: 0 à 100% / Mode CMY: 100 à 0%
137	Rouge 18	000 ⇔ 255	Mode RGBW: 0 à 100% / Mode CMY: 100 à 0%
138	Rouge fin 18	000 ⇔ 255	Mode RGBW: 0 à 100% / Mode CMY: 100 à 0%
139	Vert 18	000 ⇔ 255	Mode RGBW: 0 à 100% / Mode CMY: 100 à 0%
140	Vert fin 18	000 ⇔ 255	Mode RGBW: 0 à 100% / Mode CMY: 100 à 0%
141	Bleu 18	000 ⇔ 255	Mode RGBW: 0 à 100% / Mode CMY: 100 à 0%
142	Bleu fin 18	000 ⇔ 255	Mode RGBW: 0 à 100% / Mode CMY: 100 à 0%
143	Blanc 18	000 ⇔ 255	Mode RGBW: 0 à 100% / Mode CMY: 100 à 0%
144	Blanc fin 18	000 ⇔ 255	Mode RGBW: 0 à 100% / Mode CMY: 100 à 0%
145	Rouge 19	000 ⇔ 255	Mode RGBW: 0 à 100% / Mode CMY: 100 à 0%
146	Rouge fin 19	000 ⇔ 255	Mode RGBW: 0 à 100% / Mode CMY: 100 à 0%
147	Vert 19	000 ⇔ 255	Mode RGBW: 0 à 100% / Mode CMY: 100 à 0%
148	Vert fin 19	000 ⇔ 255	Mode RGBW: 0 à 100% / Mode CMY: 100 à 0%
149	Bleu 19	000 ⇔ 255	Mode RGBW: 0 à 100% / Mode CMY: 100 à 0%
150	Bleu fin 19	000 ⇔ 255	Mode RGBW: 0 à 100% / Mode CMY: 100 à 0%
151	Blanc 19	000 ⇔ 255	Mode RGBW: 0 à 100% / Mode CMY: 100 à 0%
152	Blanc fin 19	000 ⇔ 255	Mode RGBW: 0 à 100% / Mode CMY: 100 à 0%
153	Rouge 20	000 ⇔ 255	Mode RGBW: 0 à 100% / Mode CMY: 100 à 0%
154	Rouge fin 20	000 ⇔ 255	Mode RGBW: 0 à 100% / Mode CMY: 100 à 0%

Canal	Fonction	Valeur	Pourcentage/Paramétrage
155	Vert 20	000 ⇔ 255	Mode RGBW: 0 à 100% / Mode CMY: 100 à 0%
156	Vert fin 20	000 ⇔ 255	Mode RGBW: 0 à 100% / Mode CMY: 100 à 0%
157	Bleu 20	000 ⇔ 255	Mode RGBW: 0 à 100% / Mode CMY: 100 à 0%
158	Bleu fin 20	000 ⇔ 255	Mode RGBW: 0 à 100% / Mode CMY: 100 à 0%
159	Blanc 20	000 ⇔ 255	Mode RGBW: 0 à 100% / Mode CMY: 100 à 0%
160	Blanc fin 20	000 ⇔ 255	Mode RGBW: 0 à 100% / Mode CMY: 100 à 0%
161	Rouge 21	000 ⇔ 255	Mode RGBW: 0 à 100% / Mode CMY: 100 à 0%
162	Rouge fin 21	000 ⇔ 255	Mode RGBW: 0 à 100% / Mode CMY: 100 à 0%
163	Vert 21	000 ⇔ 255	Mode RGBW: 0 à 100% / Mode CMY: 100 à 0%
164	Vert fin 21	000 ⇔ 255	Mode RGBW: 0 à 100% / Mode CMY: 100 à 0%
165	Bleu 21	000 ⇔ 255	Mode RGBW: 0 à 100% / Mode CMY: 100 à 0%
166	Bleu fin 21	000 ⇔ 255	Mode RGBW: 0 à 100% / Mode CMY: 100 à 0%
167	Blanc 21	000 ⇔ 255	Mode RGBW: 0 à 100% / Mode CMY: 100 à 0%
168	Blanc fin 21	000 ⇔ 255	Mode RGBW: 0 à 100% / Mode CMY: 100 à 0%
169	Rouge 22	000 ⇔ 255	Mode RGBW: 0 à 100% / Mode CMY: 100 à 0%
170	Rouge fin 22	000 ⇔ 255	Mode RGBW: 0 à 100% / Mode CMY: 100 à 0%
171	Vert 22	000 ⇔ 255	Mode RGBW: 0 à 100% / Mode CMY: 100 à 0%
172	Vert fin 22	000 ⇔ 255	Mode RGBW: 0 à 100% / Mode CMY: 100 à 0%
173	Bleu 22	000 ⇔ 255	Mode RGBW: 0 à 100% / Mode CMY: 100 à 0%
174	Bleu fin 22	000 ⇔ 255	Mode RGBW: 0 à 100% / Mode CMY: 100 à 0%
175	Blanc 22	000 ⇔ 255	Mode RGBW: 0 à 100% / Mode CMY: 100 à 0%
176	Blanc fin 22	000 ⇔ 255	Mode RGBW: 0 à 100% / Mode CMY: 100 à 0%
177	Rouge 23	000 ⇔ 255	Mode RGBW: 0 à 100% / Mode CMY: 100 à 0%
178	Rouge fin 23	000 ⇔ 255	Mode RGBW: 0 à 100% / Mode CMY: 100 à 0%
179	Vert 23	000 ⇔ 255	Mode RGBW: 0 à 100% / Mode CMY: 100 à 0%
180	Vert fin 23	000 ⇔ 255	Mode RGBW: 0 à 100% / Mode CMY: 100 à 0%
181	Bleu 23	000 ⇔ 255	Mode RGBW: 0 à 100% / Mode CMY: 100 à 0%
182	Bleu fin 23	000 ⇔ 255	Mode RGBW: 0 à 100% / Mode CMY: 100 à 0%
183	Blanc 23	000 ⇔ 255	Mode RGBW: 0 à 100% / Mode CMY: 100 à 0%
184	Blanc fin 23	000 ⇔ 255	Mode RGBW: 0 à 100% / Mode CMY: 100 à 0%
185	Rouge 24	000 ⇔ 255	Mode RGBW: 0 à 100% / Mode CMY: 100 à 0%
186	Rouge fin 24	000 ⇔ 255	Mode RGBW: 0 à 100% / Mode CMY: 100 à 0%
187	Vert 24	000 ⇔ 255	Mode RGBW: 0 à 100% / Mode CMY: 100 à 0%
188	Vert fin 24	000 ⇔ 255	Mode RGBW: 0 à 100% / Mode CMY: 100 à 0%
189	Bleu 24	000 ⇔ 255	Mode RGBW: 0 à 100% / Mode CMY: 100 à 0%
190	Bleu fin 24	000 ⇔ 255	Mode RGBW: 0 à 100% / Mode CMY: 100 à 0%
191	Blanc 24	000 ⇔ 255	Mode RGBW: 0 à 100% / Mode CMY: 100 à 0%
192	Blanc fin 24	000 ⇔ 255	Mode RGBW: 0 à 100% / Mode CMY: 100 à 0%
193	Rouge 25	000 ⇔ 255	Mode RGBW: 0 à 100% / Mode CMY: 100 à 0%
194	Rouge fin 25	000 ⇔ 255	Mode RGBW: 0 à 100% / Mode CMY: 100 à 0%
195	Vert 25	000 ⇔ 255	Mode RGBW: 0 à 100% / Mode CMY: 100 à 0%
196	Vert fin 25	000 ⇔ 255	Mode RGBW: 0 à 100% / Mode CMY: 100 à 0%
197	Bleu 25	000 ⇔ 255	Mode RGBW: 0 à 100% / Mode CMY: 100 à 0%
198	Bleu fin 25	000 ⇔ 255	Mode RGBW: 0 à 100% / Mode CMY: 100 à 0%
199	Blanc 25	000 ⇔ 255	Mode RGBW: 0 à 100% / Mode CMY: 100 à 0%
200	Blanc fin 25	000 ⇔ 255	Mode RGBW: 0 à 100% / Mode CMY: 100 à 0%
201	Rouge 26	000 ⇔ 255	Mode RGBW: 0 à 100% / Mode CMY: 100 à 0%
202	Rouge fin 26	000 ⇔ 255	Mode RGBW: 0 à 100% / Mode CMY: 100 à 0%
203	Vert 26	000 ⇔ 255	Mode RGBW: 0 à 100% / Mode CMY: 100 à 0%
204	Vert fin 26	000 ⇔ 255	Mode RGBW: 0 à 100% / Mode CMY: 100 à 0%
205	Bleu 26	000 ⇔ 255	Mode RGBW: 0 à 100% / Mode CMY: 100 à 0%
206	Bleu fin 26	000 ⇔ 255	Mode RGBW: 0 à 100% / Mode CMY: 100 à 0%
207	Blanc 26	000 ⇔ 255	Mode RGBW: 0 à 100% / Mode CMY: 100 à 0%

Canal	Fonction	Valeur	Pourcentage/Paramétrage
208	Blanc fin 26	000 ⇔ 255	Mode RGBW: 0 à 100% / Mode CMY: 100 à 0%
209	Rouge 27	000 ⇔ 255	Mode RGBW: 0 à 100% / Mode CMY: 100 à 0%
210	Rouge fin 27	000 ⇔ 255	Mode RGBW: 0 à 100% / Mode CMY: 100 à 0%
211	Vert 27	000 ⇔ 255	Mode RGBW: 0 à 100% / Mode CMY: 100 à 0%
212	Vert fin 27	000 ⇔ 255	Mode RGBW: 0 à 100% / Mode CMY: 100 à 0%
213	Bleu 27	000 ⇔ 255	Mode RGBW: 0 à 100% / Mode CMY: 100 à 0%
214	Bleu fin 27	000 ⇔ 255	Mode RGBW: 0 à 100% / Mode CMY: 100 à 0%
215	Blanc 27	000 ⇔ 255	Mode RGBW: 0 à 100% / Mode CMY: 100 à 0%
216	Blanc fin 27	000 ⇔ 255	Mode RGBW: 0 à 100% / Mode CMY: 100 à 0%

Dual Control: Mode Pixel Standard (108 canaux)

Canal	Fonction	Valeur	Pourcentage/Paramétrage
1	Rouge 1	000 ⇔ 255	Mode RGBW: 0 à 100% / Mode CMY: 100 à 0%
2	Vert 1	000 ⇔ 255	Mode RGBW: 0 à 100% / Mode CMY: 100 à 0%
3	Bleu 1	000 ⇔ 255	Mode RGBW: 0 à 100% / Mode CMY: 100 à 0%
4	Blanc 1	000 ⇔ 255	Mode RGBW: 0 à 100% / Mode CMY: 100 à 0%
5	Rouge 2	000 ⇔ 255	Mode RGBW: 0 à 100% / Mode CMY: 100 à 0%
6	Vert 2	000 ⇔ 255	Mode RGBW: 0 à 100% / Mode CMY: 100 à 0%
7	Bleu 2	000 ⇔ 255	Mode RGBW: 0 à 100% / Mode CMY: 100 à 0%
8	Blanc 2	000 ⇔ 255	Mode RGBW: 0 à 100% / Mode CMY: 100 à 0%
9	Rouge 3	000 ⇔ 255	Mode RGBW: 0 à 100% / Mode CMY: 100 à 0%
10	Vert 3	000 ⇔ 255	Mode RGBW: 0 à 100% / Mode CMY: 100 à 0%
11	Bleu 3	000 ⇔ 255	Mode RGBW: 0 à 100% / Mode CMY: 100 à 0%
12	Blanc 3	000 ⇔ 255	Mode RGBW: 0 à 100% / Mode CMY: 100 à 0%
13	Rouge 4	000 ⇔ 255	Mode RGBW: 0 à 100% / Mode CMY: 100 à 0%
14	Vert 4	000 ⇔ 255	Mode RGBW: 0 à 100% / Mode CMY: 100 à 0%
15	Bleu 4	000 ⇔ 255	Mode RGBW: 0 à 100% / Mode CMY: 100 à 0%
16	Blanc 4	000 ⇔ 255	Mode RGBW: 0 à 100% / Mode CMY: 100 à 0%
17	Rouge 5	000 ⇔ 255	Mode RGBW: 0 à 100% / Mode CMY: 100 à 0%
18	Vert 5	000 ⇔ 255	Mode RGBW: 0 à 100% / Mode CMY: 100 à 0%
19	Bleu 5	000 ⇔ 255	Mode RGBW: 0 à 100% / Mode CMY: 100 à 0%
20	Blanc 5	000 ⇔ 255	Mode RGBW: 0 à 100% / Mode CMY: 100 à 0%
21	Rouge 6	000 ⇔ 255	Mode RGBW: 0 à 100% / Mode CMY: 100 à 0%
22	Vert 6	000 ⇔ 255	Mode RGBW: 0 à 100% / Mode CMY: 100 à 0%
23	Bleu 6	000 ⇔ 255	Mode RGBW: 0 à 100% / Mode CMY: 100 à 0%
24	Blanc 6	000 ⇔ 255	Mode RGBW: 0 à 100% / Mode CMY: 100 à 0%
25	Rouge 7	000 ⇔ 255	Mode RGBW: 0 à 100% / Mode CMY: 100 à 0%
26	Vert 7	000 ⇔ 255	Mode RGBW: 0 à 100% / Mode CMY: 100 à 0%
27	Bleu 7	000 ⇔ 255	Mode RGBW: 0 à 100% / Mode CMY: 100 à 0%
28	Blanc 7	000 ⇔ 255	Mode RGBW: 0 à 100% / Mode CMY: 100 à 0%
29	Rouge 8	000 ⇔ 255	Mode RGBW: 0 à 100% / Mode CMY: 100 à 0%
30	Vert 8	000 ⇔ 255	Mode RGBW: 0 à 100% / Mode CMY: 100 à 0%
31	Bleu 8	000 ⇔ 255	Mode RGBW: 0 à 100% / Mode CMY: 100 à 0%
32	Blanc 8	000 ⇔ 255	Mode RGBW: 0 à 100% / Mode CMY: 100 à 0%
33	Rouge 9	000 ⇔ 255	Mode RGBW: 0 à 100% / Mode CMY: 100 à 0%
34	Vert 9	000 ⇔ 255	Mode RGBW: 0 à 100% / Mode CMY: 100 à 0%
35	Bleu 9	000 ⇔ 255	Mode RGBW: 0 à 100% / Mode CMY: 100 à 0%
36	Blanc 9	000 ⇔ 255	Mode RGBW: 0 à 100% / Mode CMY: 100 à 0%
37	Rouge 10	000 ⇔ 255	Mode RGBW: 0 à 100% / Mode CMY: 100 à 0%
38	Vert 10	000 ⇔ 255	Mode RGBW: 0 à 100% / Mode CMY: 100 à 0%
39	Bleu 10	000 ⇔ 255	Mode RGBW: 0 à 100% / Mode CMY: 100 à 0%
40	Blanc 10	000 ⇔ 255	Mode RGBW: 0 à 100% / Mode CMY: 100 à 0%

Canal	Fonction	Valeur	Pourcentage/Paramétrage
41	Rouge 11	000 ⇔ 255	Mode RGBW: 0 à 100% / Mode CMY: 100 à 0%
42	Vert 11	000 ⇔ 255	Mode RGBW: 0 à 100% / Mode CMY: 100 à 0%
43	Bleu 11	000 ⇔ 255	Mode RGBW: 0 à 100% / Mode CMY: 100 à 0%
44	Blanc 11	000 ⇔ 255	Mode RGBW: 0 à 100% / Mode CMY: 100 à 0%
45	Rouge 12	000 ⇔ 255	Mode RGBW: 0 à 100% / Mode CMY: 100 à 0%
46	Vert 12	000 ⇔ 255	Mode RGBW: 0 à 100% / Mode CMY: 100 à 0%
47	Bleu 12	000 ⇔ 255	Mode RGBW: 0 à 100% / Mode CMY: 100 à 0%
48	Blanc 12	000 ⇔ 255	Mode RGBW: 0 à 100% / Mode CMY: 100 à 0%
49	Rouge 13	000 ⇔ 255	Mode RGBW: 0 à 100% / Mode CMY: 100 à 0%
50	Vert 13	000 ⇔ 255	Mode RGBW: 0 à 100% / Mode CMY: 100 à 0%
51	Bleu 13	000 ⇔ 255	Mode RGBW: 0 à 100% / Mode CMY: 100 à 0%
52	Blanc 13	000 ⇔ 255	Mode RGBW: 0 à 100% / Mode CMY: 100 à 0%
53	Rouge 14	000 ⇔ 255	Mode RGBW: 0 à 100% / Mode CMY: 100 à 0%
54	Vert 14	000 ⇔ 255	Mode RGBW: 0 à 100% / Mode CMY: 100 à 0%
55	Bleu 14	000 ⇔ 255	Mode RGBW: 0 à 100% / Mode CMY: 100 à 0%
56	Blanc 14	000 ⇔ 255	Mode RGBW: 0 à 100% / Mode CMY: 100 à 0%
57	Rouge 15	000 ⇔ 255	Mode RGBW: 0 à 100% / Mode CMY: 100 à 0%
58	Vert 15	000 ⇔ 255	Mode RGBW: 0 à 100% / Mode CMY: 100 à 0%
59	Bleu 15	000 ⇔ 255	Mode RGBW: 0 à 100% / Mode CMY: 100 à 0%
60	Blanc 15	000 ⇔ 255	Mode RGBW: 0 à 100% / Mode CMY: 100 à 0%
61	Rouge 16	000 ⇔ 255	Mode RGBW: 0 à 100% / Mode CMY: 100 à 0%
62	Vert 16	000 ⇔ 255	Mode RGBW: 0 à 100% / Mode CMY: 100 à 0%
63	Bleu 16	000 ⇔ 255	Mode RGBW: 0 à 100% / Mode CMY: 100 à 0%
64	Blanc 16	000 ⇔ 255	Mode RGBW: 0 à 100% / Mode CMY: 100 à 0%
65	Rouge 17	000 ⇔ 255	Mode RGBW: 0 à 100% / Mode CMY: 100 à 0%
66	Vert 17	000 ⇔ 255	Mode RGBW: 0 à 100% / Mode CMY: 100 à 0%
67	Bleu 17	000 ⇔ 255	Mode RGBW: 0 à 100% / Mode CMY: 100 à 0%
68	Blanc 17	000 ⇔ 255	Mode RGBW: 0 à 100% / Mode CMY: 100 à 0%
69	Rouge 18	000 ⇔ 255	Mode RGBW: 0 à 100% / Mode CMY: 100 à 0%
70	Vert 18	000 ⇔ 255	Mode RGBW: 0 à 100% / Mode CMY: 100 à 0%
71	Bleu 18	000 ⇔ 255	Mode RGBW: 0 à 100% / Mode CMY: 100 à 0%
72	Blanc 18	000 ⇔ 255	Mode RGBW: 0 à 100% / Mode CMY: 100 à 0%
73	Rouge 19	000 ⇔ 255	Mode RGBW: 0 à 100% / Mode CMY: 100 à 0%
74	Vert 19	000 ⇔ 255	Mode RGBW: 0 à 100% / Mode CMY: 100 à 0%
75	Bleu 19	000 ⇔ 255	Mode RGBW: 0 à 100% / Mode CMY: 100 à 0%
76	Blanc 19	000 ⇔ 255	Mode RGBW: 0 à 100% / Mode CMY: 100 à 0%
77	Rouge 20	000 ⇔ 255	Mode RGBW: 0 à 100% / Mode CMY: 100 à 0%
78	Vert 20	000 ⇔ 255	Mode RGBW: 0 à 100% / Mode CMY: 100 à 0%
79	Bleu 20	000 ⇔ 255	Mode RGBW: 0 à 100% / Mode CMY: 100 à 0%
80	Blanc 20	000 ⇔ 255	Mode RGBW: 0 à 100% / Mode CMY: 100 à 0%
81	Rouge 21	000 ⇔ 255	Mode RGBW: 0 à 100% / Mode CMY: 100 à 0%
82	Vert 21	000 ⇔ 255	Mode RGBW: 0 à 100% / Mode CMY: 100 à 0%
83	Bleu 21	000 ⇔ 255	Mode RGBW: 0 à 100% / Mode CMY: 100 à 0%
84	Blanc 21	000 ⇔ 255	Mode RGBW: 0 à 100% / Mode CMY: 100 à 0%
85	Rouge 22	000 ⇔ 255	Mode RGBW: 0 à 100% / Mode CMY: 100 à 0%
86	Vert 22	000 ⇔ 255	Mode RGBW: 0 à 100% / Mode CMY: 100 à 0%
87	Bleu 22	000 ⇔ 255	Mode RGBW: 0 à 100% / Mode CMY: 100 à 0%
88	Blanc 22	000 ⇔ 255	Mode RGBW: 0 à 100% / Mode CMY: 100 à 0%
89	Rouge 23	000 ⇔ 255	Mode RGBW: 0 à 100% / Mode CMY: 100 à 0%
90	Vert 23	000 ⇔ 255	Mode RGBW: 0 à 100% / Mode CMY: 100 à 0%
91	Bleu 23	000 ⇔ 255	Mode RGBW: 0 à 100% / Mode CMY: 100 à 0%
92	Blanc 23	000 ⇔ 255	Mode RGBW: 0 à 100% / Mode CMY: 100 à 0%
93	Rouge 24	000 ⇔ 255	Mode RGBW: 0 à 100% / Mode CMY: 100 à 0%

Canal	Fonction	Valeur	Pourcentage/Paramétrage
94	Vert 24	000 ⇔ 255	Mode RGBW: 0 à 100% / Mode CMY: 100 à 0%
95	Bleu 24	000 ⇔ 255	Mode RGBW: 0 à 100% / Mode CMY: 100 à 0%
96	Blanc 24	000 ⇔ 255	Mode RGBW: 0 à 100% / Mode CMY: 100 à 0%
97	Rouge 25	000 ⇔ 255	Mode RGBW: 0 à 100% / Mode CMY: 100 à 0%
98	Vert 25	000 ⇔ 255	Mode RGBW: 0 à 100% / Mode CMY: 100 à 0%
99	Bleu 25	000 ⇔ 255	Mode RGBW: 0 à 100% / Mode CMY: 100 à 0%
100	Blanc 25	000 ⇔ 255	Mode RGBW: 0 à 100% / Mode CMY: 100 à 0%
101	Rouge 26	000 ⇔ 255	Mode RGBW: 0 à 100% / Mode CMY: 100 à 0%
102	Vert 26	000 ⇔ 255	Mode RGBW: 0 à 100% / Mode CMY: 100 à 0%
103	Bleu 26	000 ⇔ 255	Mode RGBW: 0 à 100% / Mode CMY: 100 à 0%
104	Blanc 26	000 ⇔ 255	Mode RGBW: 0 à 100% / Mode CMY: 100 à 0%
105	Rouge 27	000 ⇔ 255	Mode RGBW: 0 à 100% / Mode CMY: 100 à 0%
106	Vert 27	000 ⇔ 255	Mode RGBW: 0 à 100% / Mode CMY: 100 à 0%
107	Bleu 27	000 ⇔ 255	Mode RGBW: 0 à 100% / Mode CMY: 100 à 0%
108	Blanc 27	000 ⇔ 255	Mode RGBW: 0 à 100% / Mode CMY: 100 à 0%

Dual Control: Mode Pixel de Base (81 canaux)

Canal	Fonction	Valeur	Pourcentage/Paramétrage
1	Rouge 1	000 ⇔ 255	Mode RGBW: 0 à 100% / Mode CMY: 100 à 0%
2	Vert 1	000 ⇔ 255	Mode RGBW: 0 à 100% / Mode CMY: 100 à 0%
3	Bleu 1	000 ⇔ 255	Mode RGBW: 0 à 100% / Mode CMY: 100 à 0%
4	Rouge 2	000 ⇔ 255	Mode RGBW: 0 à 100% / Mode CMY: 100 à 0%
5	Vert 2	000 ⇔ 255	Mode RGBW: 0 à 100% / Mode CMY: 100 à 0%
6	Bleu 2	000 ⇔ 255	Mode RGBW: 0 à 100% / Mode CMY: 100 à 0%
7	Rouge 3	000 ⇔ 255	Mode RGBW: 0 à 100% / Mode CMY: 100 à 0%
8	Vert 3	000 ⇔ 255	Mode RGBW: 0 à 100% / Mode CMY: 100 à 0%
9	Bleu 3	000 ⇔ 255	Mode RGBW: 0 à 100% / Mode CMY: 100 à 0%
10	Rouge 4	000 ⇔ 255	Mode RGBW: 0 à 100% / Mode CMY: 100 à 0%
11	Vert 4	000 ⇔ 255	Mode RGBW: 0 à 100% / Mode CMY: 100 à 0%
12	Bleu 4	000 ⇔ 255	Mode RGBW: 0 à 100% / Mode CMY: 100 à 0%
13	Rouge 5	000 ⇔ 255	Mode RGBW: 0 à 100% / Mode CMY: 100 à 0%
14	Vert 5	000 ⇔ 255	Mode RGBW: 0 à 100% / Mode CMY: 100 à 0%
15	Bleu 5	000 ⇔ 255	Mode RGBW: 0 à 100% / Mode CMY: 100 à 0%
16	Rouge 6	000 ⇔ 255	Mode RGBW: 0 à 100% / Mode CMY: 100 à 0%
17	Vert 6	000 ⇔ 255	Mode RGBW: 0 à 100% / Mode CMY: 100 à 0%
18	Bleu 6	000 ⇔ 255	Mode RGBW: 0 à 100% / Mode CMY: 100 à 0%
19	Rouge 7	000 ⇔ 255	Mode RGBW: 0 à 100% / Mode CMY: 100 à 0%
20	Vert 7	000 ⇔ 255	Mode RGBW: 0 à 100% / Mode CMY: 100 à 0%
21	Bleu 7	000 ⇔ 255	Mode RGBW: 0 à 100% / Mode CMY: 100 à 0%
22	Rouge 8	000 ⇔ 255	Mode RGBW: 0 à 100% / Mode CMY: 100 à 0%
23	Vert 8	000 ⇔ 255	Mode RGBW: 0 à 100% / Mode CMY: 100 à 0%
24	Bleu 8	000 ⇔ 255	Mode RGBW: 0 à 100% / Mode CMY: 100 à 0%
25	Rouge 9	000 ⇔ 255	Mode RGBW: 0 à 100% / Mode CMY: 100 à 0%
26	Vert 9	000 ⇔ 255	Mode RGBW: 0 à 100% / Mode CMY: 100 à 0%
27	Bleu 9	000 ⇔ 255	Mode RGBW: 0 à 100% / Mode CMY: 100 à 0%
28	Rouge 10	000 ⇔ 255	Mode RGBW: 0 à 100% / Mode CMY: 100 à 0%
29	Vert 10	000 ⇔ 255	Mode RGBW: 0 à 100% / Mode CMY: 100 à 0%
30	Bleu 10	000 ⇔ 255	Mode RGBW: 0 à 100% / Mode CMY: 100 à 0%
31	Rouge 11	000 ⇔ 255	Mode RGBW: 0 à 100% / Mode CMY: 100 à 0%
32	Vert 11	000 ⇔ 255	Mode RGBW: 0 à 100% / Mode CMY: 100 à 0%
33	Bleu 11	000 ⇔ 255	Mode RGBW: 0 à 100% / Mode CMY: 100 à 0%
34	Rouge 12	000 ⇔ 255	Mode RGBW: 0 à 100% / Mode CMY: 100 à 0%

Canal	Fonction	Valeur	Pourcentage/Paramétrage
35	Vert 12	000 ⇔ 255	Mode RGBW: 0 à 100% / Mode CMY: 100 à 0%
36	Bleu 12	000 ⇔ 255	Mode RGBW: 0 à 100% / Mode CMY: 100 à 0%
37	Rouge 13	000 ⇔ 255	Mode RGBW: 0 à 100% / Mode CMY: 100 à 0%
38	Vert 13	000 ⇔ 255	Mode RGBW: 0 à 100% / Mode CMY: 100 à 0%
39	Bleu 13	000 ⇔ 255	Mode RGBW: 0 à 100% / Mode CMY: 100 à 0%
40	Rouge 14	000 ⇔ 255	Mode RGBW: 0 à 100% / Mode CMY: 100 à 0%
41	Vert 14	000 ⇔ 255	Mode RGBW: 0 à 100% / Mode CMY: 100 à 0%
42	Bleu 14	000 ⇔ 255	Mode RGBW: 0 à 100% / Mode CMY: 100 à 0%
43	Rouge 15	000 ⇔ 255	Mode RGBW: 0 à 100% / Mode CMY: 100 à 0%
44	Vert 15	000 ⇔ 255	Mode RGBW: 0 à 100% / Mode CMY: 100 à 0%
45	Bleu 15	000 ⇔ 255	Mode RGBW: 0 à 100% / Mode CMY: 100 à 0%
46	Rouge 16	000 ⇔ 255	Mode RGBW: 0 à 100% / Mode CMY: 100 à 0%
47	Vert 16	000 ⇔ 255	Mode RGBW: 0 à 100% / Mode CMY: 100 à 0%
48	Bleu 16	000 ⇔ 255	Mode RGBW: 0 à 100% / Mode CMY: 100 à 0%
49	Rouge 17	000 ⇔ 255	Mode RGBW: 0 à 100% / Mode CMY: 100 à 0%
50	Vert 17	000 ⇔ 255	Mode RGBW: 0 à 100% / Mode CMY: 100 à 0%
51	Bleu 17	000 ⇔ 255	Mode RGBW: 0 à 100% / Mode CMY: 100 à 0%
52	Rouge 18	000 ⇔ 255	Mode RGBW: 0 à 100% / Mode CMY: 100 à 0%
53	Vert 18	000 ⇔ 255	Mode RGBW: 0 à 100% / Mode CMY: 100 à 0%
54	Bleu 18	000 ⇔ 255	Mode RGBW: 0 à 100% / Mode CMY: 100 à 0%
55	Rouge 19	000 ⇔ 255	Mode RGBW: 0 à 100% / Mode CMY: 100 à 0%
56	Vert 19	000 ⇔ 255	Mode RGBW: 0 à 100% / Mode CMY: 100 à 0%
57	Bleu 19	000 ⇔ 255	Mode RGBW: 0 à 100% / Mode CMY: 100 à 0%
58	Rouge 20	000 ⇔ 255	Mode RGBW: 0 à 100% / Mode CMY: 100 à 0%
59	Vert 20	000 ⇔ 255	Mode RGBW: 0 à 100% / Mode CMY: 100 à 0%
60	Bleu 20	000 ⇔ 255	Mode RGBW: 0 à 100% / Mode CMY: 100 à 0%
61	Rouge 21	000 ⇔ 255	Mode RGBW: 0 à 100% / Mode CMY: 100 à 0%
62	Vert 21	000 ⇔ 255	Mode RGBW: 0 à 100% / Mode CMY: 100 à 0%
63	Bleu 21	000 ⇔ 255	Mode RGBW: 0 à 100% / Mode CMY: 100 à 0%
64	Rouge 22	000 ⇔ 255	Mode RGBW: 0 à 100% / Mode CMY: 100 à 0%
65	Vert 22	000 ⇔ 255	Mode RGBW: 0 à 100% / Mode CMY: 100 à 0%
66	Bleu 22	000 ⇔ 255	Mode RGBW: 0 à 100% / Mode CMY: 100 à 0%
67	Rouge 23	000 ⇔ 255	Mode RGBW: 0 à 100% / Mode CMY: 100 à 0%
68	Vert 23	000 ⇔ 255	Mode RGBW: 0 à 100% / Mode CMY: 100 à 0%
69	Bleu 23	000 ⇔ 255	Mode RGBW: 0 à 100% / Mode CMY: 100 à 0%
70	Rouge 24	000 ⇔ 255	Mode RGBW: 0 à 100% / Mode CMY: 100 à 0%
71	Vert 24	000 ⇔ 255	Mode RGBW: 0 à 100% / Mode CMY: 100 à 0%
72	Bleu 24	000 ⇔ 255	Mode RGBW: 0 à 100% / Mode CMY: 100 à 0%
73	Rouge 25	000 ⇔ 255	Mode RGBW: 0 à 100% / Mode CMY: 100 à 0%
74	Vert 25	000 ⇔ 255	Mode RGBW: 0 à 100% / Mode CMY: 100 à 0%
75	Bleu 25	000 ⇔ 255	Mode RGBW: 0 à 100% / Mode CMY: 100 à 0%
76	Rouge 26	000 ⇔ 255	Mode RGBW: 0 à 100% / Mode CMY: 100 à 0%
77	Vert 26	000 ⇔ 255	Mode RGBW: 0 à 100% / Mode CMY: 100 à 0%
78	Bleu 26	000 ⇔ 255	Mode RGBW: 0 à 100% / Mode CMY: 100 à 0%
79	Rouge 27	000 ⇔ 255	Mode RGBW: 0 à 100% / Mode CMY: 100 à 0%
80	Vert 27	000 ⇔ 255	Mode RGBW: 0 à 100% / Mode CMY: 100 à 0%
81	Bleu 27	000 ⇔ 255	Mode RGBW: 0 à 100% / Mode CMY: 100 à 0%

Configuration des Paramètres de Fonctionnement

Écran d'accueil

Le Maverick MK3 Wash est équipé d'un écran d'accueil qui affiche les paramètres courants pour les protocoles de contrôle, les personnalités, les adresses de départ, les adresses IP et les univers. Pour accéder à l'écran d'accueil, appuyez sur le bouton **<MENU>** de manière répétée jusqu'à ce qu'il s'affiche. Dans l'écran d'accueil, appuyez sur n'importe lequel des paramètres de contrôle affichés pour accéder directement à cette partie du menu (par exemple, la personnalité, l'adresse de départ ou l'univers) ou appuyez sur le bouton **<ENTER>** pour accéder au menu principal.

Mode Test

Test auto

Pour effectuer un test automatique des fonctions du Maverick MK3 Wash, suivez les instructions ci-dessous :

1. Appuyez sur la touche **<MENU>** de manière répétée jusqu'à ce que l'[Écran d'accueil](#) s'affiche sur l'écran. Appuyez sur la touche **<ENTER>**.
2. Sélectionnez l'élément **Test Mode** en touchant l'écran ou en utilisant les touches **<UP>**, **<DOWN>**, **<LEFT>** ou **<RIGHT>**.
3. Si vous utilisez les boutons à la place de l'écran tactile, appuyez sur la touche **<ENTER>**.
4. Sélectionnez l'élément **Auto Test** en touchant l'écran ou en utilisant les touches **<UP>** ou **<DOWN>**.
5. Appuyez sur la touche **<ENTER>**.

Test manuel

Pour tester les fonctions du produit manuellement, procédez comme suit :

1. Appuyez sur la touche **<MENU>** de manière répétée jusqu'à ce que l'[Écran d'accueil](#) s'affiche sur l'écran. Appuyez sur la touche **<ENTER>**.
2. Sélectionnez l'élément **Test Mode** en touchant l'écran ou en utilisant les touches **<UP>**, **<DOWN>**, **<LEFT>** ou **<RIGHT>**.
3. Si vous utilisez les boutons à la place de l'écran tactile, appuyez sur la touche **<ENTER>**.
4. Sélectionnez l'élément **Manual Test** en touchant l'écran ou en utilisant les touches **<UP>** ou **<DOWN>**.
5. Si vous utilisez les boutons à la place de l'écran tactile, appuyez sur la touche **<ENTER>**.
6. Sélectionnez la fonction à tester en touchant l'écran ou en utilisant les touches **<UP>** ou **<DOWN>**.
7. Si vous utilisez les boutons à la place de l'écran tactile, appuyez sur la touche **<ENTER>**.
8. Modifiez la valeur de la fonction testée à l'aide de l'une des méthodes suivantes :
 - Saisissez la valeur souhaitée en utilisant le clavier numérique qui s'affiche sur l'écran tactile.
 - Utilisez les touches **<UP>**, **<RIGHT>**, **<DOWN>** ou **<LEFT>** pour augmenter ou diminuer la valeur.
9. Appuyez sur la touche **<ENTER>**.

Configuration

Pour accéder au menu Configuration, suivez les instructions ci-dessous :

1. Appuyez sur la touche **<MENU>** de manière répétée jusqu'à ce que l'[Écran d'accueil](#) s'affiche sur l'écran. Appuyez sur la touche **<ENTER>**.
2. Sélectionnez l'élément **Setup** en touchant l'écran ou en utilisant les touches **<UP>**, **<DOWN>**, **<LEFT>** ou **<RIGHT>**.
3. Si vous utilisez les boutons à la place de l'écran tactile, appuyez sur la touche **<ENTER>**.

Paramètres réseau

Pour accéder au menu Paramètres réseau, procédez comme suit :

1. Accédez au menu .
2. Sélectionnez l'élément **Network Settings** en touchant l'écran ou en utilisant les touches **<UP>** ou **<DOWN>**.
3. Si vous utilisez les boutons à la place de l'écran tactile, appuyez sur la touche **<ENTER>**.

Mode IP

L'adresse IP du Maverick MK3 Wash peut être définie manuellement, par le réseau ou par une adresse statique spécifique à chaque produit. Pour configurer le mode IP, suivez les instructions ci-dessous :

1. Accédez au menu [Paramètres réseau](#).
2. Sélectionnez l'élément **IP Mode** en touchant l'écran ou en utilisant les touches **<UP>** ou **<DOWN>**.
3. Si vous utilisez les boutons à la place de l'écran tactile, appuyez sur la touche **<ENTER>**.
4. Utilisez les boutons **<UP>**, **<DOWN>**, **<LEFT>** ou **<RIGHT>** pour sélectionner parmi les choix suivants :
 - **Manual** – définition de l'adresse IP avec le panneau de commande
 - **DHCP** – le réseau définit l'adresse IP
 - **Static** – une adresse IP prédéfinie spécifique pour chaque appareil, ou bien touchez l'écran pour choisir le mode
5. Appuyez sur la touche **<ENTER>**.

Adresse IP

En mode IP manuel, l'adresse IP doit être attribuée via le menu de l'appareil. Pour définir l'adresse IP en mode IP manuel, procédez comme suit :

1. Accédez au menu [Paramètres réseau](#).
2. Sélectionnez l'élément **IP** en touchant l'écran ou en utilisant les touches **<UP>** ou **<DOWN>**.
3. Si vous utilisez les boutons à la place de l'écran tactile, appuyez sur la touche **<ENTER>**.
4. Définissez l'adresse IP (entre **000.000.000.000** et **255.255.255.255**) avec l'une des méthodes suivantes :
 - En utilisant l'écran tactile :
 - a. Touchez l'écran sur l'octet (ensemble de trois chiffres) à modifier.
 - b. Utilisez le pavé numérique à l'écran pour saisir le nombre désiré.
 - c. Répétez les étapes jusqu'à ce que l'adresse IP soit configurée comme souhaitée.
 - Avec les boutons :
 - a. Utilisez les touches **<LEFT>** ou **<RIGHT>** pour sélectionner l'octet (ensemble de trois chiffres) à modifier.
 - b. Utilisez les touches **<UP>** ou **<DOWN>** pour augmenter ou diminuer la valeur.
 - c. Répétez les étapes jusqu'à ce que l'adresse IP soit configurée comme souhaitée.
5. Appuyez sur la touche **<ENTER>**.

Masque de sous-réseau

En mode IP manuel, le masque de sous-réseau doit être attribué via le menu de l'appareil. Pour définir le masque de sous-réseau en mode IP manuel, procédez comme suit :

1. Accédez au menu [Paramètres réseau](#).
2. Sélectionnez l'élément **SubMask** en touchant l'écran ou en utilisant les touches **<UP>** ou **<DOWN>**.
3. Si vous utilisez les boutons à la place de l'écran tactile, appuyez sur la touche **<ENTER>**.
4. Définissez le masque de sous-réseau (entre **000.000.000.000** et **255.255.255.255**) avec l'une des méthodes suivantes :
 - En utilisant l'écran tactile :
 - a. Touchez l'écran sur l'octet (ensemble de trois chiffres) à modifier.
 - b. Utilisez le pavé numérique à l'écran pour saisir le nombre désiré.
 - c. Continuez jusqu'à ce que le masque de sous-réseau soit configuré comme souhaité.
 - Avec les boutons:
 - a. Utilisez les touches **<LEFT>** ou **<RIGHT>** pour sélectionner l'octet (ensemble de trois chiffres) à modifier.
 - b. Utilisez les touches **<UP>** ou **<DOWN>** pour augmenter ou diminuer la valeur.
 - c. Continuez jusqu'à ce que le masque de sous-réseau soit configuré comme souhaité.
5. Appuyez sur la touche **<ENTER>**.



En mode DHCP ou IP statique, les paramètres des menu IP et SubMask n'ont aucune incidence sur le fonctionnement de l'appareil.

Fonctionnement

Orientation du panoramique/inclinaison

Pour définir une orientation de panoramique/inclinaison normale ou inversée :

1. Accédez au menu .
2. Sélectionnez un réglage parmi **Pan Reverse** (panoramique inverse) ou **Tilt Reverse** (inclinaison inverse) en touchant l'écran ou en utilisant les touches **<UP>** ou **<DOWN>**.
3. Si vous utilisez les boutons à la place de l'écran tactile, appuyez sur la touche **<ENTER>**.
4. Sélectionnez l'option **NO** (orientation normale) ou **YES** (orientation inversée) en touchant l'écran ou en utilisant les touches **<UP>**, **<DOWN>**, **<LEFT>** ou **<RIGHT>**.
5. Appuyez sur la touche **<ENTER>**.

Orientation du zoom

Pour définir le comportement du zoom, passage de large à étroit ou de étroit à large, suivez les instructions ci-dessous :

1. Accédez au menu .
2. Sélectionnez l'élément **Zoom Reverse** en touchant l'écran ou en utilisant les touches **<UP>** ou **<DOWN>**.
3. Si vous utilisez les boutons à la place de l'écran tactile, appuyez sur la touche **<ENTER>**.
4. Sélectionnez l'option **NO** (large vers étroit) ou **YES** (étroit vers large) en touchant l'écran ou en utilisant les touches **<UP>**, **<DOWN>**, **<LEFT>** ou **<RIGHT>**.
5. Appuyez sur la touche **<ENTER>**.

Orientation de l'affichage

Pour définir l'orientation de l'écran, procédez comme suit :

1. Accédez au menu .
2. Sélectionnez l'élément **Screen Reverse** en touchant l'écran ou en utilisant les touches **<UP>** ou **<DOWN>**.
3. Si vous utilisez les boutons à la place de l'écran tactile, appuyez sur la touche **<ENTER>**.
4. Sélectionnez parmi les options **NO** (écran normal), **YES** (écran inversé), ou **AUTO** (l'écran détecte automatiquement dans quel sens l'appareil est orienté et s'adapte en conséquence) en touchant l'écran ou en utilisant les touches **<UP>**, **<DOWN>**, **<LEFT>** ou **<RIGHT>**.
5. Appuyez sur la touche **<ENTER>**.

Amplitude d'angle de panoramique/inclinaison

Pour définir l'amplitude de mouvement autorisé pour la panoramique ou l'inclinaison :

1. Accédez au menu .
2. Sélectionnez un réglage parmi **Pan Angle** (angle de panoramique) ou **Tilt Angle** (angle d'inclinaison) en touchant l'écran ou en utilisant les touches **<UP>** ou **<DOWN>**.
3. Si vous utilisez les boutons à la place de l'écran tactile, appuyez sur la touche **<ENTER>**.
4. Sélectionnez parmi les options **540**, **360** ou **270** (540°, 360° ou 270° pour la panoramique) et **270**, **180** ou **90** (270°, 180° ou 90° pour l'inclinaison) en touchant l'écran ou en utilisant les touches **<UP>**, **<DOWN>**, **<LEFT>** ou **<RIGHT>**.
5. Appuyez sur la touche **<ENTER>**.

Noir général pendant mouvement de panoramique/inclinaison

Pour définir si l'appareil doit s'éteindre pendant le mouvement de panoramique ou d'inclinaison, suivez les instructions ci-dessous :

1. Accédez au menu .
2. Sélectionnez l'élément **BL. O. P/T Move** en touchant l'écran ou en utilisant les touches **<UP>** ou **<DOWN>**.
3. Si vous utilisez les boutons à la place de l'écran tactile, appuyez sur la touche **<ENTER>**.
4. Sélectionnez l'option **NO** (ne pas s'éteindre) ou **YES** (extinction pendant le mouvement) en touchant l'écran ou en utilisant les touches **<UP>**, **<DOWN>**, **<LEFT>** ou **<RIGHT>**.
5. Appuyez sur la touche **<ENTER>**.

Calibrage de l'écran tactile

Si l'écran tactile ne répond pas correctement, il peut être nécessaire de le calibrer. Pour cela :

1. Accédez au menu .
2. Sélectionnez l'élément **Calibration** en touchant l'écran ou en utilisant les touches **<UP>** ou **<DOWN>**.
3. Si vous utilisez les boutons à la place de l'écran tactile, appuyez sur la touche **<ENTER>**.
4. Sélectionnez l'option **NO** (ne pas calibrer) ou **YES** (calibrer) en touchant l'écran ou en utilisant les touches **<UP>**, **<DOWN>**, **<LEFT>** ou **<RIGHT>**.
5. Appuyez sur la touche **<ENTER>**.
6. Suivez les instructions en touchant les points à l'écran au fur et à mesure qu'ils apparaissent.

Verrouillage de l'écran tactile

Pour verrouiller ou déverrouiller l'écran tactile du panneau de commande, procédez comme suit :

1. Accédez au menu .
2. Sélectionnez l'élément **Touchscreen Lock** en touchant l'écran ou en utilisant les touches **<UP>** ou **<DOWN>**.
3. Si vous utilisez les boutons à la place de l'écran tactile, appuyez sur la touche **<ENTER>**.
4. Sélectionnez l'option **NO** (l'affichage répond au toucher) ou **YES** (l'écran ne répond pas au toucher) en touchant l'écran ou en utilisant les touches **<UP>**, **<DOWN>**, **<LEFT>** ou **<RIGHT>**.
5. Appuyez sur la touche **<ENTER>**.

Verrouillage de l'écran

Pour verrouiller ou déverrouiller l'intégralité du panneau de commande, suivez les instructions ci-dessous :

1. Accédez au menu .
2. Sélectionnez l'élément **Lock Screen** en touchant l'écran ou en utilisant les touches **<UP>** ou **<DOWN>**.
3. Si vous utilisez les boutons à la place de l'écran tactile, appuyez sur la touche **<ENTER>**.
4. Sélectionnez l'option **NO** (le panneau de commande ne sera pas verrouillé) ou **YES** (le panneau de commande nécessitera un code d'accès) en touchant l'écran ou en utilisant les touches **<UP>**, **<DOWN>**, **<LEFT>** ou **<RIGHT>**.
5. Appuyez sur la touche **<ENTER>**.

Pour accéder au panneau de commande lorsqu'il a été verrouillé :

1. Appuyez sur **<MENU>**.
2. Saisissez le code d'accès **0920** avec l'une des méthodes suivantes :
 - Avec l'écran tactile : utilisez le pavé numérique sur l'écran pour saisir **0920**.
 - Avec les boutons:
 - a. Utilisez la touche **<DOWN>** pour sélectionner le numéro à modifier.
 - b. Utilisez la touche **<UP>** pour augmenter la valeur.
 - c. Répétez l'opération jusqu'à ce que le code **0920** ait été saisi.
3. Appuyez sur la touche **<ENTER>**.

Permutation du panoramique et de l'inclinaison

Pour permuter les fonctions de panoramique et d'inclinaison afin que ce qui contrôle normalement le panoramique contrôle l'inclinaison et ce qui contrôle normalement l'inclinaison contrôle le panoramique, procédez comme suit :

1. Accédez au menu .
2. Sélectionnez l'élément **Swap XY** en touchant l'écran ou en utilisant les touches **<UP>** ou **<DOWN>**.
3. Si vous utilisez les boutons à la place de l'écran tactile, appuyez sur la touche **<ENTER>**.
4. Sélectionnez l'option **NO** (panoramique et inclinaison normaux) ou **YES** (panoramique contrôle inclinaison, inclinaison contrôle panoramique) en touchant l'écran ou en utilisant les touches **<UP>**, **<DOWN>**, **<LEFT>** ou **<RIGHT>**.
5. Appuyez sur la touche **<ENTER>**.

Vitesse de panoramique/inclinaison

Pour régler la vitesse maximum du panoramique et de l'inclinaison :

1. Accédez au menu .
2. Sélectionnez l'élément **XY Mode** en touchant l'écran ou en utilisant les touches **<UP>** ou **<DOWN>**.
3. Si vous utilisez les boutons à la place de l'écran tactile, appuyez sur la touche **<ENTER>**.
4. Sélectionnez parmi les choix **Slow** ou **Fast** en touchant l'écran ou en utilisant les touches **<UP>**, **<DOWN>**, **<LEFT>** ou **<RIGHT>**.
5. Appuyez sur la touche **<ENTER>**.

Réinitialisation WDMX

Pour réinitialiser la connexion WDMX du Maverick MK3 Wash, effectuez les actions suivantes :

1. Accédez au menu .
2. Sélectionnez l'élément **WDMX Reset** en touchant l'écran ou en utilisant les touches **<UP>** ou **<DOWN>**.
3. Si vous utilisez les boutons à la place de l'écran tactile, appuyez sur la touche **<ENTER>**.
4. Sélectionnez l'option **NO** (ne pas réinitialiser la connexion) ou **YES** (préinitialiser la connexion) en touchant l'écran ou en utilisant les touches **<UP>**, **<DOWN>**, **<LEFT>** ou **<RIGHT>**.
5. Appuyez sur la touche **<ENTER>**.



Une fois qu'un récepteur WDMX a été connecté à un émetteur WDMX, il reste lié à cet émetteur jusqu'à ce qu'il soit connecté à un émetteur différent.

Délai de rétro-éclairage

Pour régler la durée d'inactivité avant que le rétroéclairage de l'écran ne s'éteigne :

1. Accédez au menu .
2. Sélectionnez l'élément **Backlight Timer** en touchant l'écran ou en utilisant les touches **<UP>** ou **<DOWN>**.
3. Si vous utilisez les boutons à la place de l'écran tactile, appuyez sur la touche **<ENTER>**.
4. Sélectionnez parmi les options **30S** (après 30 secondes d'inactivité), **1M** (après 1 minute d'inactivité), **5M** (après 5 minutes d'inactivité) ou **ON** (ne s'éteint pas) en touchant l'écran ou en utilisant les touches **<UP>**, **<DOWN>**, **<LEFT>** ou **<RIGHT>**.
5. Appuyez sur la touche **<ENTER>**.

Perte de données

En cas de perte du signal d'entrée, le Maverick MK3 Wash réagira de l'une des deux manières suivantes : le produit conserve le dernier signal reçu ou éteint toutes les sorties LED.

Pour définir la façon dont le produit doit réagir, suivez les instructions ci-dessous :

1. Accédez au menu .
2. Sélectionnez l'élément **Loss of Data** en touchant l'écran ou en utilisant les touches **<UP>** ou **<DOWN>**.
3. Si vous utilisez les boutons à la place de l'écran tactile, appuyez sur la touche **<ENTER>**.
4. Sélectionnez l'option **Hold** (conserver le dernier signal reçu) ou **Close** (éteindre toutes les sorties LED) en touchant l'écran ou en utilisant les touches **<UP>**, **<DOWN>**, **<LEFT>** ou **<RIGHT>**.
5. Appuyez sur la touche **<ENTER>**.

Vitesse du ventilateur

Pour régler la vitesse des ventilateurs, effectuez les actions suivantes :

1. Accédez au menu .
2. Sélectionnez l'élément **Fans** en touchant l'écran ou en utilisant les touches **<UP>** ou **<DOWN>**.
3. Si vous utilisez les boutons à la place de l'écran tactile, appuyez sur la touche **<ENTER>**.
4. Sélectionnez parmi les choix **Auto** (vitesse de ventilateur réglée en fonction de la température de l'appareil), **Full** (vitesse maximum) ou **ECO** (ventilateurs en mode silencieux) en touchant l'écran ou en utilisant les touches **<UP>**, **<DOWN>**, **<LEFT>** ou **<RIGHT>**.
5. Appuyez sur la touche **<ENTER>**.

Mode de mélange de couleurs

Le Maverick MK3 Wash possède un mode qui émule le mélange de couleurs CMJ (cyan, magenta et jaune). Dans ce mode, la gradation est inversée (000 = 100%, 255 = 0%) et les canaux rouge, vert et bleu contrôlent respectivement le cyan, le magenta et le jaune.

Pour activer le mode de mélange de couleurs :

1. Accédez au menu .
2. Sélectionnez l'élément **C Mixing Mode** en touchant l'écran ou en utilisant les touches **<UP>** ou **<DOWN>**.
3. Si vous utilisez les boutons à la place de l'écran tactile, appuyez sur la touche **<ENTER>**.
4. Sélectionnez parmi les choix **RGBW** (RVBB - mode additif, rouge, vert, bleu et blanc), ou **CMY** (CMJ - mode soustractif, rouge contrôle cyan, vert contrôle magenta, bleu contrôle jaune) en touchant l'écran ou en utilisant les touches **<UP>**, **<DOWN>**, **<LEFT>** ou **<RIGHT>**.
5. Appuyez sur la touche **<ENTER>**.

Courbe de gradation

Pour configurer la courbe de gradation, suivez les instructions ci-dessous :

1. Accédez au menu .
2. Sélectionnez l'élément **Dimmer Curve** en touchant l'écran ou en utilisant les touches **<UP>** ou **<DOWN>**.
3. Si vous utilisez les boutons à la place de l'écran tactile, appuyez sur la touche **<ENTER>**.
4. Sélectionnez parmi les choix **Linear** (linéaire), **Square** (rectangulaire), **I Squa** (rectangulaire inverse) ou **SCurve** (courbe en S) en touchant l'écran ou en utilisant les touches **<UP>**, **<DOWN>**, **<LEFT>** ou **<RIGHT>**.
5. Appuyez sur la touche **<ENTER>**.

Vitesse du gradateur

Pour régler la vitesse du gradateur, procédez comme suit :

1. Accédez au menu .
2. Sélectionnez l'élément **Dimmer Speed** en touchant l'écran ou en utilisant les touches **<UP>** ou **<DOWN>**.
3. Si vous utilisez les boutons à la place de l'écran tactile, appuyez sur la touche **<ENTER>**.
4. Sélectionnez parmi les choix **Smooth** (fluide) ou **Fast** (rapide) en touchant l'écran ou en utilisant les touches **<UP>**, **<DOWN>**, **<LEFT>** ou **<RIGHT>**.
5. Appuyez sur la touche **<ENTER>**.

Balance de couleurs

Pour définir les valeurs maximales d'une couleur donnée dans le mélange, suivez les instructions ci-dessous :

1. Accédez au menu .
2. Sélectionnez l'élément **Color Balance** en touchant l'écran ou en utilisant les touches **<UP>** ou **<DOWN>**.
3. Si vous utilisez les boutons à la place de l'écran tactile, appuyez sur la touche **<ENTER>**.
4. Sélectionnez quelle valeur de couleur modifier parmi **Red** (rouge), **Green** (vert), **Blue** (bleu) ou **White** (blanc) en touchant l'écran ou en utilisant les touches **<UP>** ou **<DOWN>**.
5. Si vous utilisez les boutons à la place de l'écran tactile, appuyez sur la touche **<ENTER>**.
6. Définissez la valeur de couleur avec l'une des méthodes suivantes :
 - Saisissez la valeur souhaitée en utilisant le clavier numérique qui s'affiche sur l'écran tactile.
 - Utilisez les touches **<UP>**, **<RIGHT>**, **<DOWN>** ou **<LEFT>** pour augmenter ou diminuer la valeur.
7. Appuyez sur la touche **<ENTER>**.
8. Répétez les étapes 4 à 7 jusqu'à ce que la balance de couleurs soit configurée comme souhaitée.

Sélection de préréglage

Cette option permet d'enregistrer 3 configurations d'options de menu prédéfinies différentes. Pour enregistrer et définir ces préréglages, suivez les instructions ci-dessous :

1. Accédez au menu .
2. Sélectionnez l'élément **Preset Select** en touchant l'écran ou en utilisant les touches **<UP>** ou **<DOWN>**.
3. Si vous utilisez les boutons à la place de l'écran tactile, appuyez sur la touche **<ENTER>**.
4. Sélectionnez un préréglage parmi les choix **PRESET A** (préréglage A), **PRESET B** (préréglage B) ou **PRESET C** (préréglage C) en touchant l'écran ou en utilisant les touches **<UP>**, **<DOWN>**, **<LEFT>** ou **<RIGHT>**.
5. Appuyez sur la touche **<ENTER>**.
6. L'appareil sera réinitialisé. Toute modification effectuée dans les options des menus est sauvegardée dans ce préréglage.



- La valeur par défaut est **PRESET A**. Si vous apportez des modifications à **PRESET A**, elle s'enregistrent dans **PRESET A** sans que vous ayez à vous en soucier.
- Pour créer un nouveau préréglage, mettez en surbrillance et sélectionnez **PRESET SELECT**. Mettez en surbrillance **PRESET B** ou **PRESET C** puis appuyez sur **<ENTER>**. Lorsque vous effectuez cette sélection, l'appareil se réinitialise automatiquement. Revenez en arrière et effectuez les modifications nécessaires dans le menu. Ces modifications seront automatiquement enregistrées dans le préréglage actuel.

Fonctionnement

Synchronisation des préréglages

Pour synchroniser tous les préréglages de menu avec d'autres Maverick MK3 Wash, suivez les instructions ci-dessous :

1. Connectez tous les Maverick MK3 Washes avec un câble DMX.
2. Accédez au menu .
3. Sélectionnez l'élément **Preset Sync** en touchant l'écran ou en utilisant les touches **<UP>** ou **<DOWN>**.
4. Si vous utilisez les boutons à la place de l'écran tactile, appuyez sur la touche **<ENTER>**.
5. Sélectionnez **YES** ou touchez l'écran sur l'option souhaitée.
6. Appuyez sur la touche **<ENTER>**.



- Pour synchroniser d'autres Maverick MK3 Wash, vous devez connecter ces appareils à l'aide d'un câble DMX.
- L'appareil peut se trouver dans n'importe quel mode de contrôle sauf WDMX. ArtNet, DMX et sACN ne posent pas de problème.
- Toutes les options des menus sont transférées, y compris l'adresse DMX. Seule l'adresse IP n'est pas modifiée dans les autres appareils.

Fonctions de réinitialisation

Pour réinitialiser le panoramique, l'inclinaison ou toutes les fonctions à leur état initial :

1. Accédez au menu .
2. Sélectionnez l'élément **Reset Function** en touchant l'écran ou en utilisant les touches **<UP>** ou **<DOWN>**.
3. Si vous utilisez les boutons à la place de l'écran tactile, appuyez sur la touche **<ENTER>**.
4. Sélectionnez la fonction à réinitialiser parmi **Pan** (panoramique), **Tilt** (inclinaison) ou **ALL** (toutes) en touchant l'écran ou en utilisant les touches **<UP>** ou **<DOWN>**.
5. Si vous utilisez les boutons à la place de l'écran tactile, appuyez sur la touche **<ENTER>**.
6. Sélectionnez l'option **NO** (ne pas réinitialiser) ou **YES** (réinitialiser) en touchant l'écran ou en utilisant les touches **<UP>**, **<DOWN>**, **<LEFT>** ou **<RIGHT>**.
7. Appuyez sur la touche **<ENTER>**.

Réinitialisation aux réglages d'usine

Pour réinitialiser le Maverick MK3 Wash au réglages d'usine, effectuez les actions suivantes :

1. Accédez au menu .
2. Sélectionnez l'élément **Factory Settings** en touchant l'écran ou en utilisant les touches **<UP>** ou **<DOWN>**.
3. Si vous utilisez les boutons à la place de l'écran tactile, appuyez sur la touche **<ENTER>**.
4. Sélectionnez l'option **NO** (ne pas réinitialiser) ou **YES** (réinitialiser au réglages d'usine) en touchant l'écran ou en utilisant les touches **<UP>**, **<DOWN>**, **<LEFT>** ou **<RIGHT>**.
5. Appuyez sur la touche **<ENTER>**.

Informations système

Toutes les informations sur l'état actuel du Maverick MK3 Wash sont disponibles dans le menu **Sys Info** du produit. Pour afficher ces informations, suivez les instructions ci-dessous :

1. Appuyez sur la touche **<MENU>** de manière répétée jusqu'à ce que l'écran d'accueil s'affiche sur l'écran. Appuyez sur la touche **<ENTER>**.
2. Sélectionnez l'élément **Sys Info** en touchant l'écran ou en utilisant les touches **<UP>**, **<DOWN>**, **<LEFT>** ou **<RIGHT>**.
3. Si vous utilisez les boutons à la place de l'écran tactile, appuyez sur la touche **<ENTER>**.
4. Sélectionnez parmi les options **Fixture Information** (affiche la version du microprogramme, le mode de fonctionnement, l'adresse de départ), **Fan Information** (indique la vitesse des ventilateurs de la lyre en tr/min), **Error Information** (affiche toutes les erreurs ou **No Error!** (pas d'erreur)) ou **Channel Information** (affiche la valeur actuelle de tous les canaux d'entrée du signal) en touchant l'écran ou en utilisant les touches **<UP>** ou **<DOWN>**.
5. Appuyez sur la touche **<ENTER>**.
6. Utilisez les touches **<UP>** ou **<DOWN>** pour faire défiler les informations.

Mode Décalage

Le mode Offset (décalage) permet d'effectuer des réglages fins pour la position initiale de toutes les pièces mobiles sur le trajet optique et pour les mouvements de panoramique et d'inclinaison. Ceci permet aux pièces mobiles de ne présenter aucune bordure ou de réduire les sorties lumineuses lorsqu'elles sont dans leur position initiale. Pour accéder à ce mode, procédez comme suit :

1. À partir de l'écran principal, maintenez enfoncée la touche **<MENU>** jusqu'à ce que l'écran de saisie du code d'accès apparaisse.
2. Saisissez le code d'accès **2323** avec l'une des méthodes suivantes :
 - Avec l'écran tactile : utilisez le pavé numérique sur l'écran pour saisir **2323**.
 - Avec les boutons :
 - a. Utilisez la touche **<DOWN>** pour sélectionner le numéro à modifier.
 - b. Utilisez la touche **<UP>** pour augmenter la valeur.
 - c. Répétez l'opération jusqu'à ce que le code **2323** ait été saisi.
3. Appuyez sur la touche **<ENTER>**.
4. Vous arrivez alors sur l'écran du menu Zero Adjust (réglage du zéro).

PANORAMIQUE

Pour régler le point de départ du moteur panoramique, suivez les instructions ci-dessous :

1. Utilisez les touches **<UP>** ou **<DOWN>** pour sélectionner l'élément **PAN**.
2. Appuyez sur la touche **<ENTER>**.
3. Utilisez les touches **<UP>** ou **<DOWN>** pour augmenter ou diminuer la valeur de démarrage entre **000-255**.
4. Appuyez sur la touche **<ENTER>**.

INCLINAISON

Pour régler le point de départ du moteur d'inclinaison, suivez les instructions ci-dessous :

1. Utilisez les touches **<UP>** ou **<DOWN>** pour sélectionner l'élément **TILT**.
2. Appuyez sur la touche **<ENTER>**.
3. Utilisez les touches **<UP>** ou **<DOWN>** pour augmenter ou diminuer la valeur de démarrage entre **000-255**.
4. Appuyez sur la touche **<ENTER>**.

ZOOM

Pour régler le point de départ du moteur de zoom, suivez les instructions ci-dessous :

1. Utilisez les touches **<UP>** ou **<DOWN>** pour sélectionner l'élément **ZOOM**.
2. Appuyez sur la touche **<ENTER>**.
3. Utilisez les touches **<UP>** ou **<DOWN>** pour augmenter ou diminuer la valeur de démarrage entre **000-255**.
4. Appuyez sur la touche **<ENTER>**.

Adresse MAC

Pour régler les quatrième, cinquième ou sixième chiffres de l'adresse MAC, procédez comme suit :

1. Utilisez les touches **<UP>** ou **<DOWN>** pour sélectionner parmi les choix **MAC4**, **MAC5** ou **MAC6**.
2. Appuyez sur la touche **<ENTER>**.
3. Utilisez les touches **<UP>** ou **<DOWN>** pour augmenter ou diminuer la valeur de démarrage entre **000-255**.
4. Appuyez sur la touche **<ENTER>**.

Serveur Web

Le serveur Web du Maverick MK3 Wash est accessible par n'importe quel ordinateur se trouvant sur le même réseau que l'appareil. Il permet un accès réseau aux informations systèmes et aux paramètres (par exemple, configuration du contrôle, test manuel de toutes les fonctions, mises à jour du microprogramme et modification du mot de passe du serveur web).

1. Branchez l'appareil sur l'alimentation puis réglez le [Protocole](#) de contrôle sur **Art-Net** et le [Mode IP](#) sur **Static**.
2. Connectez l'appareil à un ordinateur Windows® avec un câble réseau
3. Sur l'ordinateur, paramétrez l'adresse IP du nouveau réseau afin d'avoir les trois mêmes premiers chiffres que l'adresse IP de l'appareil (voir la section [Adresse IP](#)).
4. Saisissez l'adresse IP de l'appareil dans la barre d'adresse d'un navigateur Internet sur l'ordinateur.
5. Saisissez **admin** en tant que nom d'utilisateur et mot de passe pour vous identifier.

Information

La page Information du serveur Web affiche les paramètres actuels et les informations système du Maverick MK3 Wash.

Configuration

La page Configuration du serveur Web propose des options de contrôle similaires à celles du menu **Setup** sur l'appareil. Cliquez **Save Settings** (enregistrer les paramètres) pour envoyer la nouvelle configuration vers l'appareil.

Test Manuel

La page Test Manuel du serveur Web permet de contrôler toutes les fonctions de sortie de l'appareil via le navigateur. Pour rétablir la valeur par défaut de toutes les fonctions, cliquez sur **Reset**.

Mise à Jour de Micrologiciel

La page Upgrade (mise à niveau) du serveur Web permet de mettre à jour l'appareil avec la dernière version du microprogramme. Rendez-vous sur <https://www.chauvetprofessional.com/products/maverick-mk3-wash> les mises à jour du microprogramme.

Sécurité

La page Security (sécurité) du serveur Web permet de changer le mot de passe du serveur Web de l'appareil connecté. Saisissez l'ancien mot de passe (**admin**, par défaut) et le nouveau mot de passe deux fois, puis cliquez sur **Save Settings** (enregistrer les paramètres) pour changer le mot de passe.

5. Entretien

Entretien de l'appareil

L'accumulation de poussière réduit la production de lumière et peut entraîner une surchauffe de l'appareil. Cela peut entraîner une diminution de la durée de vie de la source de lumière et/ou une usure mécanique. Pour conserver des performances optimales et réduire l'usure, nettoyez vos appareils d'éclairage au moins deux fois par mois. Veuillez cependant bien garder à l'esprit que l'utilisation et les conditions environnementales peuvent contribuer à augmenter la fréquence de nettoyage.

Pour nettoyer l'appareil, suivez les instructions ci-dessous :

1. Débranchez l'appareil.
2. Attendez que l'appareil soit à la température ambiante.
3. Utilisez un aspirateur (ou un compresseur d'air) et une brosse douce pour enlever la poussière accumulée sur les surfaces/événements externes.
4. Nettoyez toutes les surfaces transparentes avec une solution douce de nettoyant pour vitres sans ammoniaque ou de l'alcool isopropylique.
5. Appliquez la solution directement sur un chiffon de coton doux et non pelucheux ou un tissu de nettoyage d'objectif.
6. Essuyez soigneusement toute trace de saleté ou d'encrassement sur la surface transparente.
7. Nettoyez en douceur les surfaces transparentes jusqu'à ce que toute peluche ou trace ait disparue.



Assurez-vous de bien sécher toutes les surfaces transparentes après les avoir nettoyé.

6. Spécificités Techniques

Dimensions et poids

Longueur	Largeur	Hauteur	Poids
459 mm (18,7 po)	292 mm (11,49 po)	583 mm (22,93 po)	31 kg (68,2 lb)

Remarque : Les dimensions en pouce sont arrondies.

Alimentation

Type d'alimentation	Plage			Sélection de tension	
Commutation (interne)	Entre 100 et 240 VCA, 50/60 Hz			Universelle	
Paramètre	100 V, 60 Hz	120 V, 60 Hz	208 V, 60 Hz	230 V, 50 Hz	230 V, 50 Hz
Consommation	1140 W	1120 W	1090 W	1120 W	1110 W
Courant de fonctionnement	11,0 A	9,54 A	5,35 A	4,79 A	4,53 A
Fusible	F 20 A, 250 V	F 20 A, 250 V	F 20 A, 250 V	F 20 A, 250 V	F 20 A, 250 V
E/S alimentation		US/Monde		UK/Europe	
Connecteur d'entrée d'alimentation		Seetronic Powerkon IP65		Seetronic Powerkon IP65	
Connecteur de sortie d'alimentation		Seetronic Powerkon IP65		Seetronic Powerkon IP65	
Prise du cordon d'alimentation		Edison (US)		Prise locale	

Source lumineuse

Type	Color	Quantity	Power	Current	Lifespan
LED	Quad-couleur RGBW	27	40 W	2,6 A	50 000 heures

Photométrie

Angle de faisceau	Angle de champ	Plage de zoom	Lumineux @ 5 m (7,4°)	Lumineux @ 5 m (52,8°)	Température de couleur
5,2°–36,1°	7,4°–52,8°	5,2°–65,1°	60 090 lux	2040 lux	2800–10 000 K

DMX

Connecteurs E/S	Plage de canaux
XLR 3 et 5 broches	<ul style="list-style-type: none"> Mode seul: 21, 129, 243, 297 canaux Mode dual - fonction: 9, 21, 27 canaux Mode dual - pixel: 81, 108, 216 canaux

Art-Net™/sACN

I/O Connectors	Channel Range
Connecteurs Amphenol XLR Net RJ45 entrée/sortie	<ul style="list-style-type: none"> Mode seul: 21, 129, 243, 297 canaux Mode dual - fonction: 9, 21, 27 canaux Mode dual - pixel: 81, 108, 216 canaux

ArKaos Kling-Net

I/O Connectors	Channel Range
Connecteurs Amphenol XLR Net RJ45 entrée/sortie	Determined per ArKaos MediaMaster software

Thermique

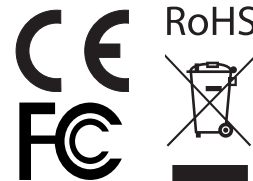
Température externe maximum	Système de refroidissement
45 °C (113 °F)	Convection

Commande

No du produit	Code de l'article	Code UPC
Maverick MK3 Wash	08011313	781462216610



UL 1573
CSA C22.2 No. 166
E113093



Renvois

Dans le cas où vous avez besoin d'aide ou pour retourner un produit :

- Si vous résidez aux États-Unis, contactez le siège mondial de Chauvet.
- Si vous vivez au Royaume-Uni ou en Irlande, contactez Chauvet Europe Ltd.
- Si vous vivez au Benelux, contactez Chauvet Europe BVBA.
- Si vous vivez au France, contactez Chauvet France.
- Si vous vivez à l'Allemagne, contactez Chauvet Germany.
- Si vous vivez au Mexique, contactez Chauvet Mexico.
- Si vous résidez n'importe où ailleurs, NE contactez pas Chauvet. Contactez votre revendeur. Rendez-vous sur www.chauvetprofessional.com pour découvrir la liste des revendeurs en dehors des États-Unis, du Royaume-Uni, de l'Irlande, du Benelux, de la France, de l'Allemagne ou du Mexique.



Si vous résidez en dehors des États-Unis, du Royaume-Uni, de l'Irlande, du Benelux, de la France, de l'Allemagne ou du Mexique contactez votre revendeur et suivez leurs instructions quant à la procédure à suivre pour renvoyer votre appareil. Consultez notre site Web www.chauvetprofessional.com pour trouver leurs coordonnées.

Téléphonez au centre d'assistance technique de Chauvet correspondant et demandez un numéro d'autorisation de retour (NAR) avant de nous réexpédier l'appareil. Pour l'obtenir, il vous sera demandé de fournir le numéro du modèle, le numéro de série ainsi qu'une brève description de l'objet du retour.

Pour soumettre une demande de service en ligne, rendez-vous sur www.chauvetprofessional.com/service-request.

Vous devez nous retourner la marchandise en port prépayé, dans ses boîte et emballage d'origine et avec tous ses accessoires. Chauvet ne délivrera pas d'étiquettes de renvoi.

Indiquez lisiblement le NAR sur une étiquette apposée sur le colis. Chauvet refusera la réception de tout appareil pour lequel aucun NAR n'a été demandé.



Inscrivez le NAR sur une étiquette convenablement collée. N'écrivez PAS le NAR directement sur le colis.

Avant de nous retourner le colis, inscrivez les informations suivantes, de manière lisible, sur une feuille de papier, que vous placerez à l'intérieur du colis :

- Votre nom
- Votre adresse
- Votre numéro de téléphone
- Le numéro de NAR
- Une courte description du problème

Veillez à emballer l'appareil de manière adéquate. Vous serez tenu responsable de tout dommage survenant lors de l'expédition de retour dû à un emballage inadéquat. Nous vous recommandons d'utiliser un emballage double ou celui de FedEx.



Chauvet se réserve le droit, à sa convenance, de réparer ou remplacer tout appareil qui lui est retourné.

Nous Contacter

Informations Générales	Support Technique
Siège mondial de Chauvet	
Adresse : 5200 NW 108th Ave. Sunrise, FL 33351 Téléphone : (954) 577-4455 Télécopie : (954) 929-5560 N° vert : (800) 762-1084	Téléphone : (844) 393-7575 Télécopie : (954) 756-8015 E-mail : chauvetcs@chauvetlighting.com Site web : www.chauvetprofessional.com
Chauvet Europe Ltd	
Adresse : Unit 1C Brookhill Road Industrial Estate Pinxton, Nottingham, UK NG16 6NT Téléphone : +44 (0) 1773 511115 Fax : +44 (0) 1773 511110	E-mail : UKtech@chauvetlighting.eu Site web : www.chauvetprofessional.eu
Chauvet Europe BVBA	
Adresse : Stokstraat 18 9770 Kruishoutem Belgium Téléphone : +32 9 388 93 97	E-mail : BNLtech@chauvetlighting.eu Site web : www.chauvetprofessional.eu
Chauvet France	
Adresse : 3, Rue Ampère 91380 Chilly-Mazarin France Téléphone : +33 1 78 85 33 59	E-mail : FRtech@chauvetlighting.fr Site web : www.chauvetprofessional.eu
Chauvet Germany	
Adresse : Bruno-Bürgel-Str. 11 28759 Bremen Germany Téléphone : +49 421 62 60 20	E-mail : DEtech@chauvetlighting.de Site web : www.chauvetprofessional.eu
Chauvet Mexico	
Adresse : Av. de las Partidas 34 - 3B (Entrance by Calle 2) Zona Industrial Lerma Lerma, Edo. de México, CP 52000 Téléphone : +52 (728) 690-2010	E-mail : servicio@chauvet.com.mx Site web : www.chauvetprofessional.mx

Visitez le site Web concerné ci-dessus pour vérifier nos coordonnées et les instructions pour demander de l'assistance. En dehors des États-Unis, du Royaume-Uni, de l'Irlande, du Benelux, de la France, de l'Allemagne ou du Mexique, contactez le revendeur de l'enregistrement.

1. Erste Schritte

Packungsinhalt

- Maverick MK3 Wash
- 2 Omega-Halterungen mit Befestigungsmaterial
- Seetronic Powekon IP65 Netzkabel
- Bedienungsanleitung

Anweisungen für das Auspacken

Packen Sie das Produkt sofort vorsichtig aus und überprüfen Sie, ob Sie alle Teile unbeschädigt erhalten haben.

Schadensmeldung




Wenn die Verpackung oder die in der Verpackung befindlichen Teile (Gerät und Zubehör) beschädigt sind oder Mängel durch nicht einwandfreie Behandlung aufweisen, benachrichtigen Sie umgehend das Transportunternehmen, nicht jedoch Chauvet. Eine nicht zeitnah erfolgte Benachrichtigung kann dazu führen, dass Sie Ihren Gewährleistungsanspruch gegenüber dem Transportunternehmen verlieren. Bewahren Sie überdies die Verpackung für eine spätere Überprüfung auf.

Bei anderen Problemen wie etwa fehlende Komponenten oder Teile, Schäden, die nicht durch den Transport entstanden sind, oder nicht offensichtliche Schäden, machen Sie Ihren Anspruch gegenüber Chauvet innerhalb von 7 Tagen ab Lieferung der Waren geltend.

Konventionen des Handbuchs

Konvention	Bedeutung
1–512	Eine Bandbreite an Werten
50/60	Ein Wertesatz, aus dem nur ein Wert ausgewählt werden kann
Settings	Eine Menüoption, die nicht geändert werden kann
<ENTER>	Eine zu betätigende Taste auf dem Bedienfeld des Geräts
ON	Ein Wert, der eingegeben oder ausgewählt werden muss

Symbole

Symbol	Bedeutung
	Wichtige Informationen zur Installation, Konfiguration und zum Betrieb. Bei Nichtbeachtung dieser Informationen kann es zu Fehlfunktionen oder Beschädigungen des Geräts oder zu Verletzungen des Bedieners kommen.
	Wichtige Informationen zur Installation oder Konfiguration. Wenn diese Informationen nicht beachtet werden, kann es zu Fehlfunktionen kommen.
	Nützliche Informationen.



Die anwendbaren lokalen Vorschriften und Regulierungen sind für eine ordnungsgemäße Installation dieses Geräts stets zu beachten.

FCC-Konformität

Dieses Gerät erfüllt Teil 15, Teil B, der FCC-Bestimmungen. Der Betrieb ist an folgende zwei Bedingungen geknüpft:

1. Dieses Gerät darf keine schädlichen Interferenzen verursachen, und
2. Dieses Gerät muss empfangende Interferenzen aufnehmen können, auch Interferenzen, die eventuell einen unerwünschten Betrieb verursachen.

Jegliche Änderungen oder Modifikationen, die nicht ausdrücklich von der Partei genehmigt wurden, die für die Compliance zuständig ist, könnten die Berechtigung des Benutzers zum Betrieb dieses Geräts aufheben.

Warnung vor Exposition gegenüber HF für Nordamerika und Australien

Warnung! Dieses Gerät entspricht den FCC-Grenzwerten für Strahlenbelastung, die für eine nicht kontrollierte Umgebung festgelegt wurden. Dieses Gerät sollte so installiert und in Betrieb gesetzt werden, dass ein Mindestabstand von 20 cm zwischen dem Gerät und Ihrem Körper gewährleistet ist. Der Sender darf nicht in der Nähe anderer Antennen oder Sender aufgestellt oder in Verbindung mit anderen Antennen oder Sendern betrieben werden.

Sicherheitshinweise

Lesen Sie sich vor der Inbetriebnahme dieses Geräts alle folgenden Sicherheitshinweise durch. Sie enthalten wichtige Informationen über die Installation, Verwendung und Wartung dieses Geräts.



Die eingebauten Komponenten sind für den Kunden wartungsfrei. In dieser Bedienungsanleitung enthaltene Verweise auf Wartungs- oder Reparaturmaßnahmen sind ausschließlich für ordnungsgemäß geschulte, zertifizierte Techniker bestimmt. Öffnen Sie das Gehäuse nicht und versuchen Sie nicht selbst, Reparaturen vorzunehmen.

Persönliche Sicherheit

- Vermeiden Sie eine direkte Augenexposition der Lichtquelle, während das Produkt eingeschaltet ist.
- Trennen Sie das Produkt immer von der Stromquelle, bevor Sie die Sicherung reinigen oder austauschen.
- Schließen Sie das Produkt immer an einen geerdeten Stromkreis an, um Stromschläge zu vermeiden.
- Berühren Sie während des Betriebs nicht das Gehäuse des Geräts, da es sehr heiß sein kann.

Befestigung und Aufhängung

- Die Leuchte ist ausschließlich für den professionellen Einsatz bestimmt.
- Dieses Produkt ist nur für den Innenbereich geeignet! Setzen Sie dieses Produkt nicht Regen oder Feuchtigkeit aus, um die Gefahr eines Brandes oder eines Schlags zu vermeiden (IP20).
- VORSICHT: Wenn Sie ein Produkt aus Umgebungen mit extremen Temperaturen (z. B. kalter LKW in einen warmen, feuchten Ballsaal) transportieren, kann sich Kondensation auf der internen Elektronik des Produkts bilden. Um zu vermeiden, dass ein Fehler auftritt, lassen Sie das Produkt vollständig an die Umgebung angepasst werden, bevor Sie es an das Stromnetz anschließen.
- Montieren Sie dieses Produkt an einem Ort mit ausreichender Belüftung, mindestens 50 cm von benachbarten Oberflächen entfernt.
- Die Leuchte sollte so positioniert werden, dass ein langes starres Schauen in die Leuchte in einem Abstand von weniger als 2,3 m nicht zu erwarten ist.
- Stellen Sie sicher, dass sich während des Betriebs keine brennbaren Materialien in der Nähe des Produkts befinden.
- Sichern Sie das Produkt beim Aufhängen immer mit einem Sicherheitskabel an einer Befestigungsvorrichtung.
- Tragen Sie das Produkt niemals am Netzkabel oder an einem beweglichen Teil.

Stromversorgung und Verkabelung

- Stellen Sie sicher, dass das Netzkabel nicht gequetscht oder beschädigt ist.
- Stellen Sie immer sicher, dass Sie das Produkt gemäß den Angaben in diesem Handbuch oder auf dem Typenschild des Produkts an die richtige Spannung anschließen.
- Um unnötigen Verschleiß zu vermeiden und die Lebensdauer zu verbessern, trennen Sie das Produkt während des Nichtgebrauchs vollständig über einen Trennschalter oder durch Ziehen des Netzsteckers vom Strom.
- Schließen Sie das Produkt niemals an einen Dimmerpack oder einen Rheostat an.
- Stellen Sie sicher, dass Sie die Sicherung durch eine andere mit dem gleichen Typ und der gleichen Nennleistung ersetzen.
- Ist das externe flexible Kabel dieser Leuchte beschädigt, muss es durch ein gleichwertiges Kabel oder ein ausschließlich vom Hersteller oder dessen Vertriebspartner erhältliches Kabel ersetzt werden.
- Das in dieser Leuchte enthaltene Leuchtmittel darf nur vom Hersteller oder dessen Vertriebspartner oder einer ähnlich qualifizierten Person ausgetauscht werden.
- Trennen Sie dieses Produkt niemals durch Ziehen am Netzkabel.

Operation

- Verwenden Sie dieses Produkt nicht, wenn das Gehäuse, die Linsen oder die Kabel beschädigt sind. Lassen Sie die beschädigten Teile sofort von einem autorisierten Techniker austauschen.
- Decken Sie die Lüftungsschlitze während des Betriebs nicht ab, um interne Überhitzung zu vermeiden.
- Die maximale Umgebungstemperatur beträgt 45 ° C. Betreiben Sie das Produkt nicht bei höheren Temperaturen.
- Stellen Sie die Verwendung dieses Produkts bei ernsthaften Betriebs Problemen sofort ein!



Wenn Ihr Chauvet-Produkt gewartet werden muss, wenden Sie sich an den technischen Support von Chauvet.

Voraussichtliche LED-Lebensdauer

LEDs verlieren mit der Zeit an Helligkeit, vor allem aufgrund der Wärme. LEDs, die in Cluster angeordnet sind, haben eine höhere Betriebstemperatur als einzelne LEDs. Aus diesem Grund haben in Cluster angeordnete LEDs bei voller Leistung eine wesentlich kürzere Lebensdauer. Unter normalen Bedingungen beträgt diese 40.000 bis 50.000 Betriebsstunden. Ist es wichtig, diese Lebensdauer zu verlängern, senken Sie durch eine gute Belüftung der Umgebung Produkts die Umgebungs- und damit die Betriebstemperatur. Außerdem kann durch eine Reduzierung der Leuchtintensität auch die Lebensdauer der LED verlängert werden.

2. Einleitung

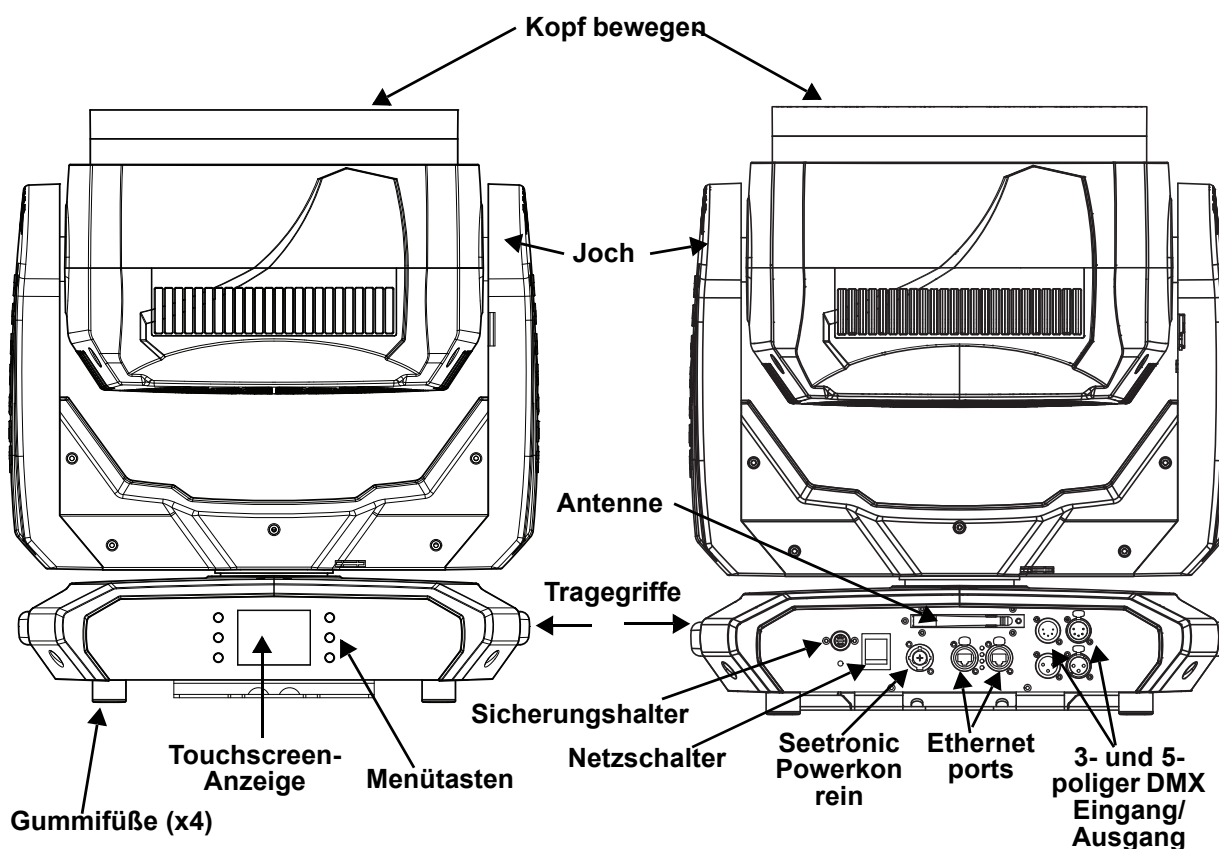
Beschreibung

Der Maverick MK3 Wash ist ein voll ausgestatteter Moving Head mit 27 vierfarbigen (RGBW) 40-Watt-LEDs. Der Maverick MK3 Wash verfügt als leistungsstarkes Wash-Gerät über ruckelfreie Schwenk- und Neigungsbewegungen, einen Zoombereich von 5,2° bis 65,1° und ein einzigartiges optisches System für einen gleichmäßigen, professionellen farbigen Wash-Effekt. Der Maverick MK3 Wash kann mit den Protokollen Art-Net™, sACN, Kling-Net, RDM, DMX und WDMX betrieben und über Lichtkonsolen oder Medienserver angesteuert werden – für eine optimale Integration flexibler Steuerungsoptionen.

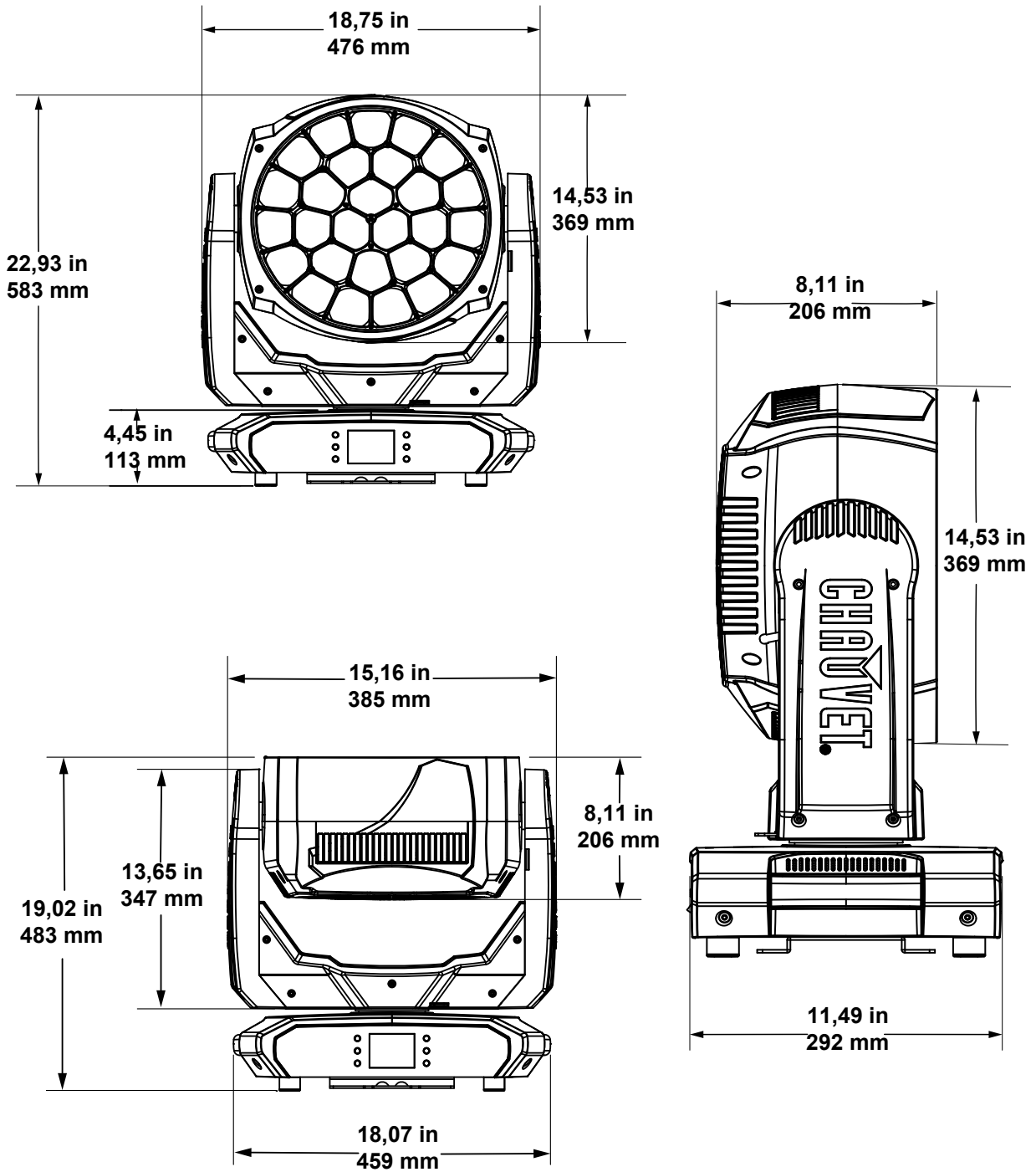
Eigenschaften

- Vollständig ausgestattetes Wash-Effektgerät mit RGBW-LED, Befestigungsbügel, Pixel-Zuordnung und Zoom
- 16-Bit-Dimmung des Master-Dimmers sowie einzelner Farben für eine gleichmäßige Steuerung der Fades
- Integrierte Farben für eine schnelle Umsetzung verschiedener Designs
- Eingebautes virtuelles Goborad mit Hintergrundfarben für eindrucksvolle, atmosphärische Effekte
- Schnelle Schwenk-, Neigungs- und Zoombewegungen
- Aufgrund des leisen Betriebs für eine große Bandbreite an Installationen geeignet
- Steuerung per DMX, WDMX, sACN, RDM, Art-Net™ und Kling-Net für größtmögliche Flexibilität
- RDM-fähig für Remote-Adressierung und Fehlerbehebung
- Zoombereich von 5,2° bis 65,1° für Strahlen mit variabler Größe
- Mit True 1 kompatibler Stromanschluss
- Anzeige für Akku-Backup mit automatischer Rotation abhängig von der Geräteausrichtung
- 3 Voreinstellungen im Setup-Menü und Voreinstellungssynchronisation für das Cross-Laden auf mehrere ähnliche Geräte für eine einfache Einrichtung

Produktüberblick



Produktabmessungen



3. Einrichten des Geräts

Jeder Maverick MK3 Wash verfügt über ein Vorschaltgerät, das automatisch die anliegende Spannung erkennt, sobald der Netzstecker in die Schukosteckdose gesteckt wird, und kann mit einer Eingangsspannung von 100~240 V AC, 50/60 Hz arbeiten. Um die erforderlichen Kennzahlen des Netzanschlusses für jeden Maverick MK3 Wash zu ermitteln, verwenden Sie den aktuellen Wert, der sich auf dem Hinweisschild am Gerät befindet. Oder lesen Sie dazu den Abschnitt [Technische Daten](#) in dieser Anleitung.

Der aufgeführte Nennstrom entspricht dem maximalen Stromverbrauch des Geräts unter normalen Betriebsbedingungen. Detaillierte Informationen finden Sie unter "Bemessung von Leistungsschaltern" auf der Website von Chauvet: www.chauvetprofessional.com



- **Schließen Sie dieses Gerät nur an einen abgesicherten Stromkreislauf (Leistungsschalter oder Sicherung) an. Stellen Sie sicher, dass das Gerät entsprechend an die Masse angeschlossen ist, um die Gefahr elektrischer Schläge oder eines Brands zu vermeiden.**
- **Um unnötigen Verschleiß zu vermeiden und die Lebensdauer des Geräts zu verlängern, trennen Sie während längerer Perioden des Nichtgebrauchs das Gerät vom Stromnetz – entweder per Trennschalter oder durch Herausziehen des Steckers aus der Steckdose.**
- **Schließen Sie dieses Gerät niemals an einen Regelwiderstand oder Dimmer an, auch nicht, wenn der Regelwiderstand oder Dimmer nur als 0 bis 100% Schalter dient.**

Wechselstromstecker

Das Stromversorgungskabel des Maverick MK3 Wash ist mit einem Seetronic Powerkon-Steckverbinder an einem Ende und am anderen mit einem Edison-Stecker (US-Markt) abgeschlossen. Verfügt das mit Ihrem Gerät mitgelieferte Stromversorgungskabel nicht über einen Stecker, oder müssen Sie diesen austauschen, greifen Sie zum Anschließen des neuen Steckers auf folgende Tabelle zurück.

Verbindung	Wire (U.S.)	Wire (Europe)	Schraubenfarbe
AC Live	Schwarze	Braun	Gelb/brass
AC Neutral	Weiß	Blau	Silber
AC Ground	Grün/gelb	Grün/gelb	Grün

Auswechseln der Sicherung

1. Trennen Sie das Gerät vom Stromnetz.
2. Mit einem Flachkopfschraubendreher lösen Sie die Abdeckung des Sicherungshalters vom Gehäuse.
3. Entfernen Sie die durchgebrannte Sicherung von der Klemme, und ersetzen Sie diese durch eine Sicherung des gleichen Typs und mit den gleichen Werten (F 10 A, 250 V).
4. Schrauben Sie die Abdeckung der Sicherung wieder ein, und schließen Sie das Gerät wieder an das Stromnetz an.
5. Serienschaltung von Geräten.



Trennen Sie das Gerät von der Stromquelle, bevor Sie die Sicherung auswechseln. Die Sicherung darf nur durch eine vollkommen gleichwertige ersetzt werden.

Remote Device Management (RDM)

Remote Device Management bzw. RDM ist ein Standard, mit dem DMX-aktivierte Geräte bidirektional entlang bestehender DMX-Kabel kommunizieren können. Lesen Sie die Bedienungsanleitung des DMX-Controllers oder wenden Sie sich an den Hersteller, da nicht alle DMX-Controller über diese Funktion verfügt. Der Maverick MK3 Wash unterstützt das RDM-Protokoll, das ein Feedback zur Vornahme von Änderungen der Menüoptionen erlaubt.

Montage

Lesen Sie vor der Montage des Geräts die in den Sicherheitshinweisen enthaltenen Sicherheitsempfehlungen durch. Informationen zu unserer CHAUVET-Produktlinie für Befestigungsklemmen finden Sie unter: <http://trusst.com/products/>

Montagerichtung

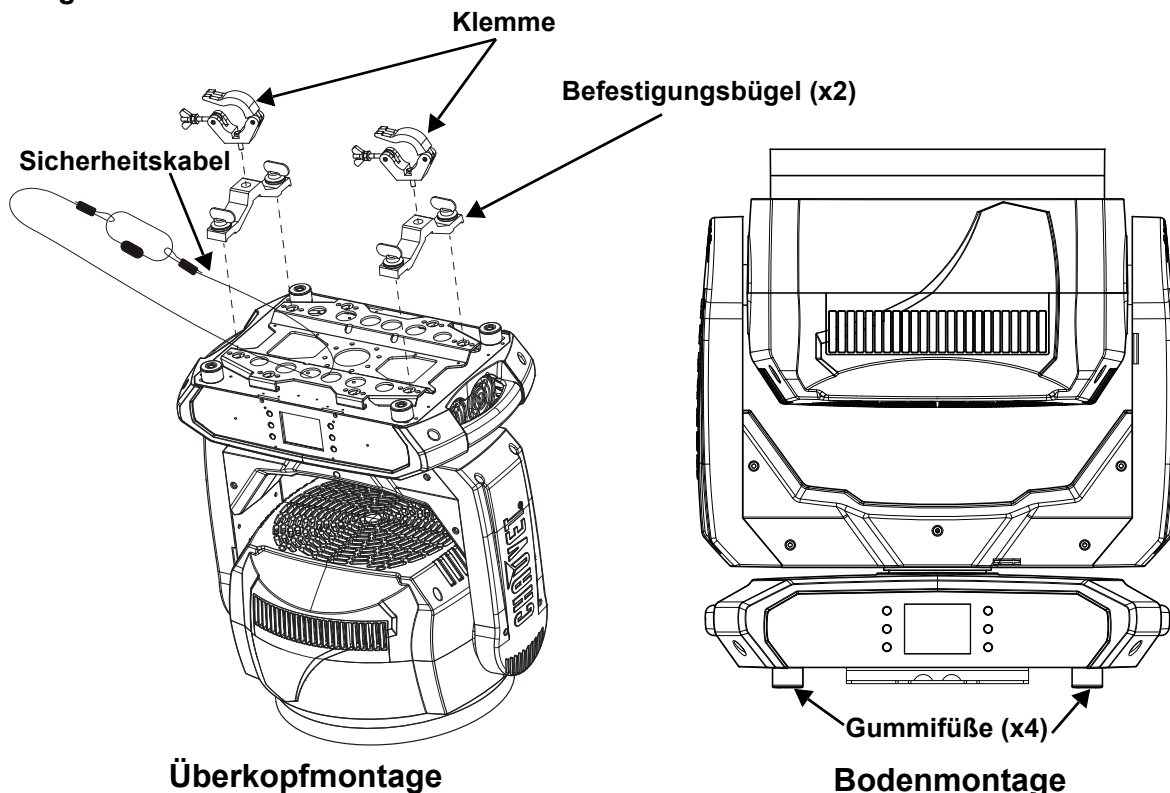
Stellen Sie sicher, dass dieses Gerät immer in einer gesicherten Position mit ausreichendem Raum für Belüftung, Konfiguration und Wartung montiert ist. Der Maverick MK3 Wash kann aufrecht oder kopfüber aufgebaut werden, wobei die zwei beiliegenden Omega-Befestigungsbügel verwendet werden; alternativ kann er aber auch mit seinen Gummifüßen auf einem flachen Untergrund aufgestellt werden.

Hängende Montage

Chauvet empfiehlt die Beachtung folgender allgemeiner Richtlinien bei der Montage dieses Geräts

- Berücksichtigen Sie bei der Auswahl des Installationsorts, dass Sie bequem für den Betrieb, für Programmieringaben und für routinemäßige Wartungsarbeiten auf dieses Gerät zugreifen können.
- Dieses Produkt eignet sich nicht für eine permanente Installation.
- Stellen Sie sicher, dass das Gerät mit einem Sicherheitsabstand zu entzündlichen Materialien betrieben wird.
- Bauen Sie dieses Gerät nie an Orten auf, an denen dieses Regen, hoher Luftfeuchte, extremen Temperaturen oder einer eingeschränkten Belüftung ausgesetzt ist.
- Stellen Sie bei einer hängenden Montage sicher, dass die Konstruktion, auf der Sie das Gerät montieren, dessen Gewicht tragen kann. Im Abschnitt [Technische Daten](#) sind die Anforderungen an die Tragfähigkeit dieses Geräts aufgeführt.
- Verwenden Sie bei der hängenden Montage dieses Geräts zur Sicherung immer ein ordnungsgemäßes Sicherheitskabel. Informationen zu unserer CHAUVET Professional-Produktlinie für Sicherheitskabel finden Sie unter <http://trusst.com/products/>.
- Bei einer Positionierung des Geräts auf einen ebenen Untergrund müssen das Gerät und die Kabel mit einem Abstand zu Personen und Fahrzeugen aufgestellt bzw. verlegt werden.
- Platzieren Sie den Maverick MK3 Wash so, dass er sich frei bewegen kann, ohne in der Nähe befindliche Gegenstände oder Personen zu treffen.
- Verlegen Sie die Kabel so, dass sie nicht gespannt sind und keine Kräfte an den Steckern auftreten.

Montageansicht



Einrichten des Geräts

Signalanschlüsse

Der Maverick MK3 Wash kann Signale per DMX, WDMX, Art-Net™, sACN oder Kling-Net empfangen. Der Maverick MK3 Wash verfügt über 2 Amphenol XLRnet Durchgangs-Anschlüsse sowie 3- und 5-polige DMX-Anschlüsse. Für weitere Informationen zu DMX lesen Sie "DMX - Eine Einführung" unter: https://www.chauvetprofessional.com/wp-content/uploads/2016/06/DMX_Primer.pdf.

Art-Net-Verbindung

Art-Net™ ist ein Ethernet-Protokoll, das mit TCP/IP eine große Menge an DMX512-Daten über ein großes Netzwerk an eine Amphenol XLRnet RJ45-Verbindung überträgt. Das Dokument des Art-Net-Protokolls können Sie unter www.chauvetprofessional.com herunterladen.

Art-Net™ wurde von Artistic Licence Holdings Ltd entwickelt und ist urheberrechtlich geschützt.

sACN-Verbindung

Das auch als ANSI E1.31 bekannte Streaming-ACN ist ein Ethernet-Protokoll, das auf das Layering und die Formatierung von Architecture for Control Networks zurückgreift, um DMX512-Daten "over IP" oder ein anderes mit ACN kompatibles Netzwerk übermittelt. ACN wird von der Professional Lighting and Sound Association (PLASA) bereitgestellt.

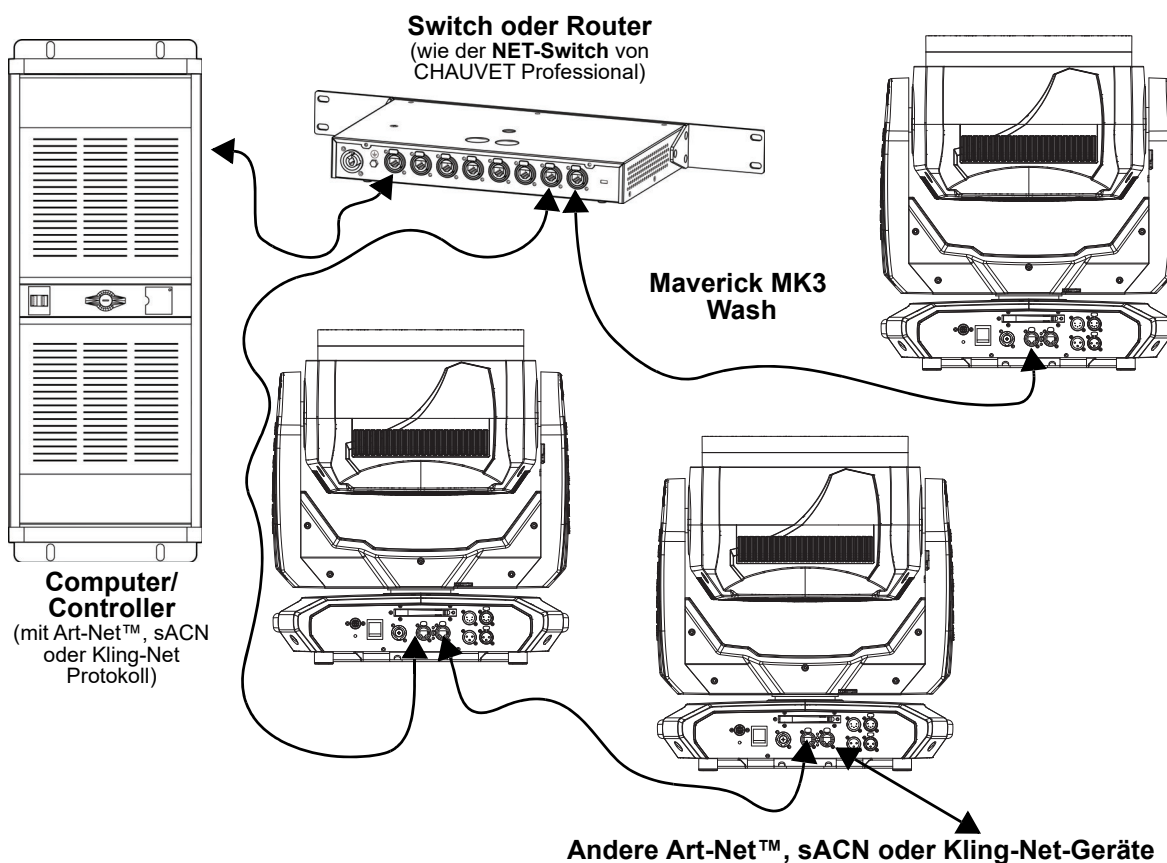
Kling-Net-Verbindung

Kling-Net ist ein Netzwerkprotokoll, das eine automatische Konfiguration von Anzeigeräten unter Verwendung einer Amphenol XLRnet RJ45 Ethernet-Verbindung ermöglicht. Detaillierte Anweisungen zur Programmierung dieses Produkts finden Sie im Handbuch der ArKaos-Software.



ArKaos Kling-Net unterstützt nicht die Schwenkungs- und Neigungsfunktionen und muss für eine vollständige Kompatibilität mit dem Maverick MK3 Wash mit einem anderen Protokoll gekoppelt werden.

Schaltplan





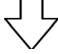

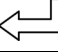

Die drei LED-Kontrollleuchten zwischen den Ethernet-Durchgangs-Anschlüssen zeigen eine Verbindung mit einem Netzwerk sowie Aktivität in diesem Netzwerk an. Sie zeigen nicht an, ob der Maverick MK3 Wash ein Signal von einem Controller erhält oder nicht.

4. Betrieb

Berührungsempfindliches Bedienfeld

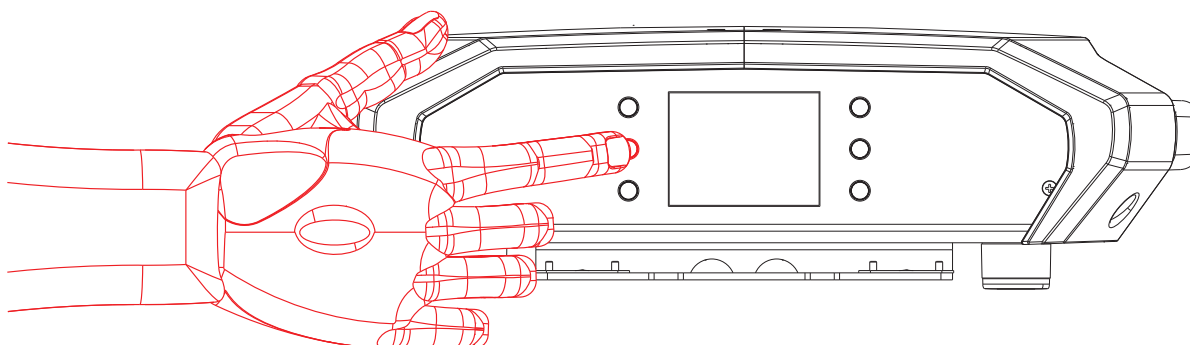
Der Maverick MK3 Wash verfügt über ein Touchscreen-Display sowie 6 Steuerungstasten. Navigieren Sie zur Menüstruktur, indem Sie auf die Tasten drücken, die Bilder der Tasten an den Seiten des Displays berühren oder direkt auf die gewünschte Menüoption auf dem Display tippen. Der Touchscreen kann über die "Einstellungsoptionen" im Menü gesperrt und kalibriert werden (siehe [Touchscreen-Kalibrierung](#) und [Touchscreen-Sperre](#)).

Beschreibung des Bedienfelds

Taste	Funktion
	Damit navigieren Sie sich durch die Menüpunkte nach oben oder erhöhen den numerischen Wert der entsprechenden Funktion
	Damit verlassen Sie das aktuelle Menü oder die Funktion
	Damit navigieren Sie sich durch die Menüpunkte nach unten oder verringern den numerischen Wert der entsprechenden Funktion
	Damit navigieren Sie nach links durch die Menüpunkte
	Damit wird das aktuell angezeigte Menü aktiviert oder der aktuell ausgewählte Wert einer Funktion eingestellt
	Damit navigieren Sie nach rechts durch die Menüpunkte

Batteriebetriebene Anzeige

Drücken Sie auf diese Taste und halten Sie sie (für ca. 15 Sekunden) gedrückt, bis der Menü-Bildschirm erscheint.



Menüplan

Die neueste Menükarte finden Sie auf der Maverick MK3 Wash-produktseite unter www.chauvetprofessional.com

Programmirebenen				Beschreibung	
Control Settings				Control Settings Hauptlevel	
Control Settings	Single Control	DMX	Personality	Basic	Legt die DMX-Persönlichkeit fest (siehe Steuerungsmodi)
				Standard	
		Advanced			
		Tour			
			Start Address	1-512	Legt die DMX-Startadresse fest
	ArtNet	Personality	Basic	Legt die Art-Net™ Persönlichkeit fest (siehe Steuerungsmodi)	
			Standard		
			Advanced		
		Tour			
			Start Address	1-512	Legt die DMX-Startadresse fest
			Universe	0-255	Legt das Art-Net™-Universum fest
	sACN	Personality	Basic	Legt die sACN-Persönlichkeit fest (siehe Steuerungsmodi)	
			Standard		
			Advanced		
		Tour			
			Start Address	1-512	Legt die Startadresse der sACN fest
		Universe	0-255	Legt das sACN-Universum fest	
WDMX	Personality	Basic	Legt die WDMX-Persönlichkeit fest (siehe Steuerungsmodi)		
		Standard			
		Advanced			
		Tour			
		Start Address	1-512	Legt die WDMX-Startadresse fest	

Programmirebenen					Beschreibung	
Control Settings					Control Settings Hauptlevel	
Control Settings	Dual Control	Movement	DMX	Personality	Basic	Legt die DMX-Persönlichkeit fest (siehe Steuerungsmodi)
					Standard	
					Advanced	
			Start Address	1–512	Legt die DMX-Startadresse fest	
			ArtNet	Personality	Basic	Legt die Art-Net™ Persönlichkeit fest (siehe Steuerungsmodi)
					Standard	
		Advanced				
		Start Address	1–512	Legt die Startadresse von Art-Net™ fest		
		Universe	0–255	Legt das Art-Net™-Universum fest		
		sACN	Personality	Basic	Legt die sACN-Persönlichkeit fest (siehe Steuerungsmodi)	
				Standard		
				Advanced		
	Start Address	1–512	Legt die Startadresse der sACN fest			
	Universe	0–255	Legt das sACN-Universum fest			
	Pixels	DMX	Personality	Basic	Legt die DMX-Persönlichkeit fest (siehe Steuerungsmodi)	
				Standard		
				Advanced		
			Start Address	1–512	Legt die DMX-Startadresse fest	
			ArtNet	Personality	Basic	Legt die Art-Net™ Persönlichkeit fest (siehe Steuerungsmodi)
					Standard	
		Advanced				
		Start Address	1–512	Legt die Startadresse von Art-Net™ fest		
		Universe	0–255	Legt das Art-Net™-Universum fest		
		sACN	Personality	Basic	Legt die sACN-Persönlichkeit fest (siehe Steuerungsmodi)	
Standard						
Advanced						
Start Address	1–512	Legt die Startadresse der sACN fest				
Universe	0–255	Legt das sACN-Universum fest				
Kling-Net	Personality	Basic	Legt die Kling-Net-Persönlichkeit fest (siehe Steuerungsmodi)			
		Standard				



Im "Dual Control" -Modus können das Bewegungsprotokoll und das Pixelprotokoll nicht identisch sein.

Programmirebenen			Beschreibung	
Test Mode			Test Mode Hauptlevel	
Test Mode	Auto Test		Alle Funktionen automatisch testen	
	Manual Test	Pan	000–255	Kontrollieren und testen Sie alle Einstellungen manuell über das Bedienfeld
		Tilt		
		P/T Speed		
		Red		
		Green		
		Blue		
		White		
		CTC		
		Color		
		Pattern		
		LED Macro		
		LED Ma. Speed		
		LED Ma. Fade		
		Background		
Background Dim.				
Dimmer				
Shutter				
Function				
Zoom				
Setup			Setup Hauptlevel	
Setup	Network Settings	IP Mode	Manual	IP-Adresse manuell einstellen
			DHCP	Netzwerk legt die IP-Adresse fest
			Static	Produkt legt die IP-Adresse fest
		IP	-----	Legt die IP-Adresse im manuellen Modus fest
		SubMask	-----	Legt Subnetzmaske im manuellen Modus fest
	Pan Reverse	NO		Schwenk Normal
		YES		Umgekehrte Schwenkung
	Tilt Reverse	NO		Neigung Normal
		YES		Umgekehrte Neigung
	Zoom Reverse	NO		Zoom Normal
		YES		Umgekehrter Zoom
	Screen Reverse	NO		Normale Anzeige
		YES		Umgekehrte Anzeige
		AUTO		Automatische Anzeigerichtung
	Pan Angle	540		Schwenkungsbereich 540°
		360		Schwenkungsbereich 360°
		180		Schwenkungsbereich 180°
	Tilt Angle	270		Neigungsbereich 270°
		180		Neigungsbereich 180°
		90		Neigungsbereich 90°
	BL. O. P/T Move	NO		Während Schwenkung/Neigung nicht verdunkeln
		YES		Während Schwenkung/Neigung verdunkeln
	Calibration	NO		Aktuelle Einstellungen speichern
		YES		Touchscreen kalibrieren
Touchscreen Lock	NO		Display reagiert auf Berührung	
	YES		Display reagiert nicht auf Berührung	
Lock Screen	NO		Sperrt die Tasten und den Touchscreen-Bildschirm	
	YES		Sicherheitscode: 0920	
Swap XY	NO		Während Schwenkung und Neigung nicht tauschen	
	YES		Schwenkung steuert Neigung, Neigung steuert Schwenkung	

Programmirebenen		Beschreibung	
Setup	Setup Hauptlevel		
	XY Mode	Slow Fast	Langsame Schwenkung und Neigung Schnelle Schwenkung und Neigung
	WDMX Reset	NO	WDMX nicht zurücksetzen
		YES	WDMX zurücksetzen
	Backlight Timer	30S	Anzeige schaltet nach 30 Sekunden ab
		1M	Anzeige schaltet nach 1 Minute ab
		5M	Anzeige schaltet nach 5 Minuten ab
		ON	Anzeige bleibt an
	Loss of Data	Hold	Hält das zuletzt erhaltene Signal
		Close	Verdunkelt Gerät
	Fans	Auto	Lüfterdrehzahl gemäß Gerätetemperatur
		Full	Lüfterdrehzahl auf volle Drehzahl
		ECO	Lautloser Modus
	C Mixing Mode	RGBW	RGBW-Modus
		CMY	CMY-Modus (R=C, G=M, B=Y)
	Dimmer Curve	Linear	Stellt die Dimmungskurve ein
		Square	
		I Squa	
		SCurve	
	Dimmer Speed	Smooth	Stellt die Dimmungsgeschwindigkeit ein
Fast			
PWM Option	600Hz	Legt die Frequenz der Puls-Weiten-Modulation fest	
	1200Hz		
	2000Hz		
	4000Hz		
	6000Hz		
Color Balance	Red	100–255	Stellt den maximalen Wert der roten LED ein
	Green		Stellt den maximalen Wert der grünen LED ein
	Blue		Stellt den maximalen Wert der blauen LED ein
	White		Stellt den maximalen Wert der weißen LED ein
Preset Select	PRESET A	Aufgezeichnete Voreinstellungs-Menüoptionen	
	PRESET B		
	PRESET C		
Preset Sync	NO	Ermöglicht die Übermittlung aufgezeichneter Voreinstellungs-Menüoptionen an andere Maverick MK3 Wash-Geräte in der DMX-Serienschaltung	
	YES		
Reset Function	Pan	NO	Setzt einzelne oder alle Funktionen ab Start zurück
		YES	
	Tilt	NO	
		YES	
All	NO		
	YES		
Factory Settings	NO	Setzt auf die standardmäßigen Werkseinstellungen zurück	
	YES		

Programmirebenen		Beschreibung
Sys Info		Sys Info Hauptlevel
Fixture Information	Ver	V_
	Running Mode	---
	Address	---
	Temperature	---
	Fixture Hours	-----
	IP	---.---.---.---
	SubMask	---.---.---.---
	MAC	---.---.---.---
Fan Information	Head Fan1 Speed	----
	Head Fan2 Speed	----
Error Information	No Error!*	
Channel Information	Frequency	
	Pan	
	Pan Fine	
	Tilt	
	Tilt Fine	
	CTC	
	Color	
	Pattern	
	LED Macro	
	LED Ma. Speed	
	LED Ma. Fade	
	Background	
	Background Dimmer	
	Bg. Dim. Fine	---
	Dimmer	
	Dimmer Fine	
	Shutter	
	Zoom	
	Function	
	Red (alles, 1-27)	
	Red Fine (alles, 1-27)	
	Green (alles, 1-27)	
	Green fine (alles, 1-27)	
	Blue (alles, 1-27)	
	Blue Fine (alles, 1-27)	
	White (alles, 1-27)	
	White Fine (alles, 1-27)	

Protokollkonfiguration

Der Maverick MK3 Wash kann so eingestellt werden, dass er auf DMX, WDMX, Art-Net™, sACN, Kling-Net oder eine Kombination dieser Protokolle reagiert. Die Protokollkonfiguration muss für das Gerät so eingestellt sein, dass es genau auf den bzw. die Controller reagiert.

Steuerungsmodi

Die folgenden Steuerungsmodi sind auf dem Maverick MK3 Wash verfügbar:

Single Control	Dual Control Movement	Dual Control Pixels
Basic (21-Kanal)	Basic (9-Kanal)	Basic (81-Kanal)
Standard (129-Kanal)	Standard (22-Kanal)	Standard (108-Kanal)
Advanced (243-Kanal)	Advanced (27-Kanal)	Advanced (216-Kanal)
Tour (297-Kanal) Verwendung von DMX, Art-Net™, sACN oder WDMX	Verwendung von DMX, Art-Net™ oder sACN	Verwendung von DMX, Art-Net™, sACN oder Kling-Net

Single Control

Im Modus Single Control wird der Maverick MK3 Wash durch die Signale von einem einzelnen Protokoll gesteuert. Wählen Sie DMX, Art-Net™, sACN oder WDMX. In diesem Modus sind die vier verfügbaren Steuerungsmodi: **Basic** (21 Kanäle), **Standard** (129 Kanäle), **Advanced** (243 Kanäle), und **Tour** (297 Kanäle).

Single Control-Protokoll

Zur Auswahl des Single Control-[Protokollkonfiguration](#) gehen Sie wie folgt vor:

1. Drücken Sie wiederholt auf **<MENU>**, bis der [Startbildschirm](#) auf dem Display angezeigt wird. Betätigen Sie **<ENTER>**.
2. Mit **<UP>**, **<DOWN>**, **<LEFT>** oder **<RIGHT>** wählen Sie die **Control Settings** aus; alternativ tippen Sie auf die Schaltfläche **Control Settings** auf dem Display.
3. Bei Verwendung der Tasten anstatt des Touchscreens drücken Sie auf **<ENTER>**.
4. Mit **<UP>** oder **<DOWN>** wählen Sie **Single Control** aus; alternativ tippen Sie auf die Schaltfläche **Single Control** auf dem Display.
5. Bei Verwendung der Tasten anstatt des Touchscreens drücken Sie auf **<ENTER>**.
6. Mit **<UP>** oder **<DOWN>** wählen Sie **DMX**, **ArtNet**, **sACN** oder **WDMX** aus; alternativ tippen Sie auf die Schaltfläche mit der gewünschten Protokolloption auf dem Display.
7. Bei Verwendung der Tasten anstatt des Touchscreens drücken Sie auf **<ENTER>**.

Single Control-Modus

Zur Auswahl des Einzel-Steuerungs-Modus legen Sie das [Protokollkonfiguration](#) fest und gehen dann wie folgt vor:

1. Mit **<UP>** oder **<DOWN>** wählen Sie **Personality** aus; alternativ tippen Sie auf die Schaltfläche **Personality** auf dem Display.
2. Bei Verwendung der Tasten anstatt des Touchscreens drücken Sie auf **<ENTER>**.
3. Mit **<UP>**, **<DOWN>**, **<LEFT>**, oder **<RIGHT>** wählen Sie die Modi **Basic** (21 Kanäle), **Standard** (129 Kanäle), **Advanced** (243 Kanäle) oder **Tour** (297 Kanäle) aus; alternativ tippen Sie auf die Schaltfläche des gewünschten Modus auf dem Display.
4. Bei Verwendung der Tasten anstatt des Touchscreens drücken Sie auf **<ENTER>**.



Stellen Sie bei der WDMX-Steuerung sicher, dass die Antenne ausgefahren ist und sich zwischen Controller und Gerät keine Hindernisse befinden. Weitere Informationen zur Fehlerbehebung finden Sie unter [WDMX zurücksetzen](#).

Startadresse Single Control

Zum Einstellen der Startadresse des Einzel-Steuerungs-Modus legen Sie das [Protokollkonfiguration](#) fest und gehen dann wie folgt vor:

1. Mit **<UP>** oder **<DOWN>** legen Sie die **Start Address** fest; alternativ tippen Sie auf die Schaltfläche **Start Address** auf dem Display.
2. Bei Verwendung der Tasten anstatt des Touchscreens drücken Sie auf **<ENTER>**.
3. Geben Sie anhand einer der folgenden Methoden die Startadresse (**1–512**) ein:
 - Geben Sie über das Nummertastenfeld auf dem Touchscreen-Display die Nummer der Adresse ein.
 - Mit den Tasten (oder den Tasten-Symbolen an der Seite des Displays),
 - a. Mit **<LEFT>** oder **<RIGHT>** wählen Sie die zu ändernde Ziffer aus.
 - b. Mit **<UP>** oder **<DOWN>** erhöhen oder verringern Sie den Wert dieser Ziffer.
 - c. Wiederholen Sie dies, bis die gewünschte Adresse eingestellt ist.
4. Betätigen Sie **<ENTER>**.

Single Control-Umgebung

Zur Einstellung der Umgebungsadresse des Einzel-Steuerungs-Modus bei Verwendung von Art-Net™ oder sACN, legen Sie das [Protokollkonfiguration](#) auf **ArtNet** oder **sACN** fest und gehen wie folgt vor:

1. Mit **<UP>** oder **<DOWN>** wählen Sie **Universe** aus, alternativ tippen Sie auf die Schaltfläche **Universe** auf dem Display.
2. Bei Verwendung der Tasten anstatt des Touchscreens drücken Sie auf **<ENTER>**.
3. Geben Sie anhand einer der folgenden Methoden die Umgebungsadresse (**0–255**) ein:
 - Geben Sie über das Nummertastenfeld auf dem Touchscreen-Display die Nummer der Adresse ein.
 - Mit den Tasten (oder den Tasten-Symbolen an der Seite des Displays),
 - a. Mit **<LEFT>** oder **<RIGHT>** wählen Sie die zu ändernde Ziffer aus.
 - b. Mit **<UP>** oder **<DOWN>** erhöhen oder verringern Sie den Wert dieser Ziffer.
 - c. Wiederholen Sie dies, bis die gewünschte Adresse eingestellt ist.
4. Betätigen Sie **<ENTER>**.

Dual Control

Im Modus Dual Control wird der Maverick MK3 Wash durch die Signale von zwei Protokollen gesteuert. Eines steuert die Bewegung von Joch, Zoom, Dimmer und Shutter, während das andere die Ausgabe der einzelnen LEDs steuert.

Dual Control Bewegung

Mit den Bewegungs-Protokollen wird die Bewegung von Joch, Zoom, Dimmer und Shutter gesteuert. Wählen Sie DMX, Art-Net oder sACN. In diesem Modus sind die drei verfügbaren Steuerungsmodi: **Basic** (9 Kanäle), **Standard** (21 Kanäle) und **Advanced** (27 Kanäle).

Dual Control Bewegungsprotokoll

Zur Auswahl des Dual-Steuerung Bewegungs-Protokolls gehen Sie wie folgt vor:

1. Drücken Sie wiederholt auf **<MENU>** bis der [Startbildschirm](#) auf dem Display angezeigt wird. Betätigen Sie **<ENTER>**.
2. Mit **<UP>**, **<DOWN>**, **<LEFT>** oder **<RIGHT>** wählen Sie die **Control Settings** aus; alternativ tippen Sie auf die Schaltfläche **Control Settings** auf dem Display.
3. Bei Verwendung der Tasten anstatt des Touchscreens drücken Sie auf **<ENTER>**.
4. Mit **<UP>** oder **<DOWN>** wählen Sie **Dual Control** aus; alternativ tippen Sie auf die Schaltfläche **Dual Control** auf dem Display.
5. Bei Verwendung der Tasten anstatt des Touchscreens drücken Sie auf **<ENTER>**.
6. Mit **<UP>** oder **<DOWN>** wählen Sie **Movement** aus; alternativ tippen Sie auf die Schaltfläche **Movement** auf dem Display.
7. Bei Verwendung der Tasten anstatt des Touchscreens drücken Sie auf **<ENTER>**.
8. Mit **<UP>**, **<DOWN>**, **<LEFT>** oder **<RIGHT>** wählen Sie **DMX**, **ArtNet** oder **sACN** aus; alternativ tippen Sie auf die Schaltfläche mit der gewünschten Protokolloption auf dem Display.
9. Bei Verwendung der Tasten anstatt des Touchscreens drücken Sie auf **<ENTER>**.

Dual Control Bewegungs-Modus

Zur Auswahl des Dual-Steuerung Bewegungs-Modus legen Sie das [Protokollkonfiguration](#) fest und gehen dann wie folgt vor:

1. Mit **<UP>** oder **<DOWN>** wählen Sie **Personality** aus; alternativ tippen Sie auf die Schaltfläche **Personality** auf dem Display.
2. Bei Verwendung der Tasten anstatt des Touchscreens drücken Sie auf **<ENTER>**.
3. Mit **<UP>**, **<DOWN>**, **<LEFT>** oder **<RIGHT>** wählen Sie die Modi **Basic** (9 Kanäle), **Standard** (21 Kanäle) oder **Advanced** (27 Kanäle) aus; alternativ tippen Sie auf die Schaltfläche des gewünschten Modus auf dem Display.
4. Bei Verwendung der Tasten anstatt des Touchscreens drücken Sie auf **<ENTER>**.

Dual Control Bewegungs-Startadresse

Zum Einstellen der Startadresse des Dual-Steuerung Bewegungs-Modus legen Sie das [Protokollkonfiguration](#) fest und gehen dann wie folgt vor:

1. Mit **<UP>** oder **<DOWN>** legen Sie die **Start Address**; alternativ tippen Sie auf die Schaltfläche **Start Address** auf dem Display.
2. Bei Verwendung der Tasten anstatt des Touchscreens drücken Sie auf **<ENTER>**.
3. Geben Sie anhand einer der folgenden Methoden die Startadresse (**1–512**) ein:
 - Geben Sie über das Nummertastenfeld auf dem Touchscreen-Display die Nummer der Adresse ein.
 - Mit den Tasten (oder den Tasten-Symbolen an der Seite des Displays),
 - a. Mit **<LEFT>** oder **<RIGHT>** wählen Sie die zu ändernde Ziffer aus.
 - b. Mit **<UP>** oder **<DOWN>** erhöhen oder verringern Sie den Wert dieser Ziffer.
 - c. Wiederholen Sie dies, bis die gewünschte Adresse eingestellt ist.
4. Betätigen Sie **<ENTER>**.

Dual Control Bewegungs-Umgebung

Zur Einstellung der Umgebungsadresse des Dual-Steuerung Bewegungs-Modus bei Verwendung von Art-Net™ oder sACN, legen Sie das Protokoll auf **ArtNet** oder **sACN** fest und gehen wie folgt vor:

1. Mit **<UP>** oder **<DOWN>** wählen Sie **Universe** aus; alternativ tippen Sie auf die Schaltfläche **Universe** auf dem Display.
2. Bei Verwendung der Tasten anstatt des Touchscreens drücken Sie auf **<ENTER>**.
3. Geben Sie anhand einer der folgenden Methoden die Umgebungsadresse (**0–255**) ein:
 - Geben Sie über das Nummertastenfeld auf dem Touchscreen-Display die Nummer der Adresse ein.
 - Mit den Tasten (oder den Tasten-Symbolen an der Seite des Displays),
 - a. Mit **<LEFT>** oder **<RIGHT>** wählen Sie die zu ändernde Ziffer aus.
 - b. Mit **<UP>** oder **<DOWN>** erhöhen oder verringern Sie den Wert dieser Ziffer.
 - c. Wiederholen Sie dies, bis die gewünschte Adresse eingestellt ist.
4. Betätigen Sie **<ENTER>**.

Dual Control Pixel

Mit dem Pixel-Protokoll wird die individuelle Leistung der LEDs gesteuert. Wählen Sie DMX, Art-Net™, sACN oder Kling-Net. In diesem Modus sind die drei verfügbaren Steuerungsmodi: **Basic** (81 Kanäle), **Standard** (108 Kanäle) und **Advanced** (216 Kanäle).

Dual Control Pixel-Protokoll

Zur Auswahl des Dual-Steuerung Pixel-Protokolls gehen Sie wie folgt vor:

1. Drücken Sie wiederholt auf **<MENU>** bis der [Startbildschirm](#) auf dem Display angezeigt wird. Betätigen Sie **<ENTER>**.
2. Mit **<UP>**, **<DOWN>**, **<LEFT>** oder **<RIGHT>** wählen Sie die **Control Settings** aus; alternativ tippen Sie auf die Schaltfläche **Control Settings** auf dem Display.
3. Bei Verwendung der Tasten anstatt des Touchscreens drücken Sie auf **<ENTER>**.
4. Mit **<UP>** oder **<DOWN>** wählen Sie **Dual Control** aus; alternativ tippen Sie auf die Schaltfläche **Dual Control** auf dem Display.
5. Bei Verwendung der Tasten anstatt des Touchscreens drücken Sie auf **<ENTER>**.
6. Mit **<UP>** oder **<DOWN>** wählen Sie **Pixels** aus; alternativ tippen Sie auf die Schaltfläche **Pixels** auf dem Display.
7. Bei Verwendung der Tasten anstatt des Touchscreens drücken Sie auf **<ENTER>**.
8. Mit **<UP>**, **<DOWN>**, **<LEFT>** oder **<RIGHT>** wählen Sie **DMX**, **ArtNet**, **sACN** oder **Kling-Net** aus; alternativ tippen Sie auf die Schaltfläche mit der gewünschten Protokolloption auf dem Display.
9. Bei Verwendung der Tasten anstatt des Touchscreens drücken Sie auf **<ENTER>**.

Dual Control Pixel-Modus

Zur Auswahl des Dual-Steuerung Pixel-Modus legen Sie das [Protokollkonfiguration](#) fest und gehen dann wie folgt vor:

1. Mit **<UP>** oder **<DOWN>** wählen Sie **Personality** aus; alternativ tippen Sie auf die Schaltfläche **Personality** auf dem Display.
2. Bei Verwendung der Tasten anstatt des Touchscreens drücken Sie auf **<ENTER>**.
3. Mit **<UP>**, **<DOWN>**, **<LEFT>** oder **<RIGHT>** wählen Sie die Modi **Basic** (81 Kanäle), **Standard** (108 Kanäle) oder **Advanced** (216 Kanäle) aus; alternativ tippen Sie auf die Schaltfläche des gewünschten Modus auf dem Display.
4. Bei Verwendung der Tasten anstatt des Touchscreens drücken Sie auf **<ENTER>**.



ArKaos Kling-Net kann nur in den Modi "Basis-Pixel" und "Standard-Pixel" ausgeführt werden.

Dual Control Pixel-Startadresse

Zum Einstellen der Startadresse des Dual-Steuerung Pixel-Modus legen Sie das [Protokollkonfiguration](#) fest und gehen dann wie folgt vor:

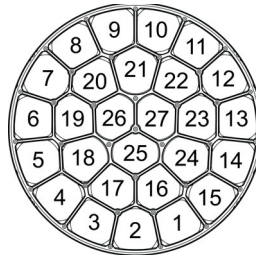
1. Mit **<UP>** oder **<DOWN>** legen Sie die **Start Address** fest; alternativ tippen Sie auf die Schaltfläche **Start Address** auf dem Display.
2. Bei Verwendung der Tasten anstatt des Touchscreens drücken Sie auf **<ENTER>**.
3. Geben Sie anhand einer der folgenden Methoden die Startadresse (**1–512**) ein:
 - Geben Sie über das Nummertastenfeld auf dem Touchscreen-Display die Nummer der Adresse ein.
 - Mit den Tasten (oder den Tasten-Symbolen an der Seite des Displays),
 - a. Mit **<LEFT>** oder **<RIGHT>** wählen Sie die zu ändernde Ziffer aus.
 - b. Mit **<UP>** oder **<DOWN>** erhöhen oder verringern Sie den Wert dieser Ziffer.
 - c. Wiederholen Sie dies, bis die gewünschte Adresse eingestellt ist.
4. Betätigen Sie **<ENTER>**.

Dual Control Pixel-Umgebung

Zur Einstellung der Umgebungsadresse des Dual-Steuerung Pixel-Modus bei Verwendung von Art-Net™ oder sACN, legen Sie das [Protokollkonfiguration](#) auf **ArtNet** oder **sACN** fest und gehen wie folgt vor:

1. Mit **<UP>** oder **<DOWN>** wählen Sie **Universe** aus; alternativ tippen Sie auf die Schaltfläche **Universe** auf dem Display.
2. Bei Verwendung der Tasten anstatt des Touchscreens drücken Sie auf **<ENTER>**.
3. Geben Sie anhand einer der folgenden Methoden die Umgebungsadresse (**0–255**) ein:
 - Geben Sie über das Nummertastenfeld auf dem Touchscreen-Display die Nummer der Adresse ein.
 - Mit den Tasten (oder den Tasten-Symbolen an der Seite des Displays),
 - a. Mit **<LEFT>** oder **<RIGHT>** wählen Sie die zu ändernde Ziffer aus.
 - b. Mit **<UP>** oder **<DOWN>** erhöhen oder verringern Sie den Wert dieser Ziffer.
 - c. Wiederholen Sie dies, bis die gewünschte Adresse eingestellt ist.
4. Betätigen Sie **<ENTER>**.

Zonen für die Pixelkontrolle



Einzel-Steuerung-Werte

Einzelsteuerung: Tourmodus (297 Kanäle)

Kanal	Funktion	Wert	Prozent/Einstellung
1	Schwenkung	000 ⇔ 255	0–100%
2	Schwenkung fein	000 ⇔ 255	0–100%
3	Neigung	000 ⇔ 255	0–100%
4	Neigung fein	000 ⇔ 255	0–100%
5	Schwenk- / Neigegeschwindigkeit	000 ⇔ 255	0–100%
6	CTC	000	Keine Funktion
		001 ⇔ 255	Farbtemperatur, 2800–10000K
7	Farbmakro	000	Keine Funktion
		001 ⇔ 255	Farbmakros
8	Goborad	000	Keine Funktion
		001 ⇔ 255	Gobos (indexiert)
9	LED-Makro/ Autoprogramm	000 ⇔ 015	Keine Funktion
		016 ⇔ 135	LED-makros
		136 ⇔ 255	Auto-programme
10	LED-Makro/ Automatische Programm- geschwindigkeit	000 ⇔ 127	Auto-Geschwindigkeit, schnell bis langsam
		128	Halt
		129 ⇔ 255	Auto-Geschwindigkeit, langsam bis schnell
11	LED eingebaute Verzögerung	000 ⇔ 255	Schnell bis langsam
12	Hintergrundfarbe	000	Keine Funktion
		001 ⇔ 002	2700K R = 156 G = 118 B = 0 W = 63
		003 ⇔ 004	3200K R = 156 G = 141 B = 5 W = 89
		005 ⇔ 006	4200K R = 156 G = 141 B = 14 W = 255
		007 ⇔ 008	5600K R = 156 G = 207 B = 54 W = 255
		009 ⇔ 010	8000K R = 130 G = 255 B = 96 W = 255
		011	Blau R = 0 G = 0 B = 255 W = 0
		012 ⇔ 048	+ Grün R = 0 G = 0–255 B = 255 W = 0
		049	Cyan R = 0 G = 255 B = 255 W = 0
		050 ⇔ 086	- Blau R = 0 G = 255 B = 255–0 W = 0
		087	Grün R = 0 G = 255 B = 0 W = 0
		088 ⇔ 124	+ Rot R = 0–255 G = 255 B = 0 W = 0
		125	Gelb R = 255 G = 255 B = 0 W = 0
		126 ⇔ 162	- Grün R = 255 G = 255–0 B = 0 W = 0
		163	Rot R = 255 G = 0 B = 0 W = 0
		164 ⇔ 200	+ Blau R = 255 G = 0 B = 0–255 W = 0
		201	Magenta R = 255 G = 0 B = 255 W = 0
		202 ⇔ 238	- Rot R = 255–0 G = 0 B = 255 W = 0
		239	Blau R = 0 G = 0 B = 255 W = 0
		240 ⇔ 247	Farbe verblassen, schnell bis langsam
		248 ⇔ 255	Farbschnapp, schnell bis langsam

Kanal	Funktion	Wert	Prozent/Einstellung
13	Hintergrunddimmer	000 ⇔ 255	0–100%
14	Hintergrund feiner Dimmer	000 ⇔ 255	0–100%
15	Hauptdimmer	000 ⇔ 255	0–100%
16	Haupt feiner dimmer	000 ⇔ 255	0–100%
17	Shutter	000 ⇔ 019 020 ⇔ 024 025 ⇔ 064 065 ⇔ 069 070 ⇔ 084 085 ⇔ 089 090 ⇔ 104 105 ⇔ 109 110 ⇔ 124 125 ⇔ 129 130 ⇔ 144 145 ⇔ 149 150 ⇔ 164 165 ⇔ 169 170 ⇔ 184 185 ⇔ 189 190 ⇔ 204 205 ⇔ 209 210 ⇔ 224 225 ⇔ 229 230 ⇔ 244 245 ⇔ 255	Aus Ein Strobe, von schnell nach langsam Ein Strobe 100–0%, von schnell nach langsam Ein Strobe 0–100%, von schnell nach langsam Ein Zufalls-Strobe, von schnell nach langsam Ein Zufalls-Strobe 100–0%, von schnell nach langsam Ein Zufalls-Strobe 0–100%, von schnell nach langsam Ein Pulse-Strobe, von schnell nach langsam Ein Zufalls-Pulse-Strobe, von schnell nach langsam Ein Strobe 0–100–0%, von schnell nach langsam Ein Zufalls-Pulse-Strobe, von schnell nach langsam Ein
18	Zoom	000 ⇔ 255	Breit bis schmal
19	Control	000 ⇔ 009 010 ⇔ 014 015 ⇔ 019 020 ⇔ 024 025 ⇔ 029 030 ⇔ 049 050 ⇔ 054 055 ⇔ 059 060 ⇔ 064 065 ⇔ 069 070 ⇔ 074 075 ⇔ 109 110 ⇔ 114 115 ⇔ 119 120 ⇔ 124 125 ⇔ 129 130 ⇔ 134 135 ⇔ 139 140 ⇔ 144 145 ⇔ 255	Keine Funktion Während Schwenkung/Neigung verdunkeln Für künftige Verwendung reserviert RGBW-Farbmischungs-Modus CMY-Farbmischungs-Modus (R=C, G=M, B=Y) Für künftige Verwendung reserviert Zurücksetzen der Schwenkung Zurücksetzen der Neigung Zoom zurücksetzen Für künftige Verwendung reserviert Alle zurücksetzen Für künftige Verwendung reserviert Schnelle Schwenkung/Neigung Langsame Schwenkung/Neigung Langsamer Lüfter-Modus Lüfter-Modus, Volle Drehzahl Lüfter-Modus, Automatisch Schneller Dimmungs-Modus Langsamer Dimmungs-Modus Für künftige Verwendung reserviert
20	Hauptrot	000 ⇔ 255	RGBW-Modus: 0–100% / CMY-Modus: 100–0%
21	Hauptfeines rot	000 ⇔ 255	RGBW-Modus: 0–100% / CMY-Modus: 100–0%
22	Hauptgrün	000 ⇔ 255	RGBW-Modus: 0–100% / CMY-Modus: 100–0%
23	Hauptfeines grün	000 ⇔ 255	RGBW-Modus: 0–100% / CMY-Modus: 100–0%
24	Hauptblau	000 ⇔ 255	RGBW-Modus: 0–100% / CMY-Modus: 100–0%

Kanal	Funktion	Wert	Prozent/Einstellung
25	Hauptfeines blau	000 ⇔ 255	RGBW-Modus: 0–100% / CMY-Modus: 100–0%
26	Hauptweiß	000 ⇔ 255	RGBW-Modus: 0–100% / CMY-Modus: 100–0%
27	Hauptfeinweiß	000 ⇔ 255	RGBW-Modus: 0–100% / CMY-Modus: 100–0%
28	Dimmer 1	000 ⇔ 255	0–100%
29	Feiner dimmer 1	000 ⇔ 255	0–100%
30	Rot 1	000 ⇔ 255	RGBW-Modus: 0–100% / CMY-Modus: 100–0%
31	Feines rot 1	000 ⇔ 255	RGBW-Modus: 0–100% / CMY-Modus: 100–0%
32	Grün 1	000 ⇔ 255	RGBW-Modus: 0–100% / CMY-Modus: 100–0%
33	Feines grün 1	000 ⇔ 255	RGBW-Modus: 0–100% / CMY-Modus: 100–0%
34	Blau 1	000 ⇔ 255	RGBW-Modus: 0–100% / CMY-Modus: 100–0%
35	Feines blau 1	000 ⇔ 255	RGBW-Modus: 0–100% / CMY-Modus: 100–0%
36	Weiß 1	000 ⇔ 255	RGBW-Modus: 0–100% / CMY-Modus: 100–0%
37	Feines Weiß 1	000 ⇔ 255	RGBW-Modus: 0–100% / CMY-Modus: 100–0%
38	Dimmer 2	000 ⇔ 255	0–100%
39	Feiner dimmer 2	000 ⇔ 255	0–100%
40	Rot 2	000 ⇔ 255	RGBW-Modus: 0–100% / CMY-Modus: 100–0%
41	Feines rot 2	000 ⇔ 255	RGBW-Modus: 0–100% / CMY-Modus: 100–0%
42	Grün 2	000 ⇔ 255	RGBW-Modus: 0–100% / CMY-Modus: 100–0%
43	Feines grün 2	000 ⇔ 255	RGBW-Modus: 0–100% / CMY-Modus: 100–0%
44	Blau 2	000 ⇔ 255	RGBW-Modus: 0–100% / CMY-Modus: 100–0%
45	Feines blau 2	000 ⇔ 255	RGBW-Modus: 0–100% / CMY-Modus: 100–0%
46	Weiß 2	000 ⇔ 255	RGBW-Modus: 0–100% / CMY-Modus: 100–0%
47	Feines Weiß 2	000 ⇔ 255	RGBW-Modus: 0–100% / CMY-Modus: 100–0%
48	Dimmer 3	000 ⇔ 255	0–100%
49	Feiner dimmer 3	000 ⇔ 255	0–100%
50	Rot 3	000 ⇔ 255	RGBW-Modus: 0–100% / CMY-Modus: 100–0%
51	Feines rot 3	000 ⇔ 255	RGBW-Modus: 0–100% / CMY-Modus: 100–0%
52	Grün 3	000 ⇔ 255	RGBW-Modus: 0–100% / CMY-Modus: 100–0%
53	Feines grün 3	000 ⇔ 255	RGBW-Modus: 0–100% / CMY-Modus: 100–0%
54	Blau 3	000 ⇔ 255	RGBW-Modus: 0–100% / CMY-Modus: 100–0%
55	Feines blau 3	000 ⇔ 255	RGBW-Modus: 0–100% / CMY-Modus: 100–0%
56	Weiß 3	000 ⇔ 255	RGBW-Modus: 0–100% / CMY-Modus: 100–0%
57	Feines Weiß 3	000 ⇔ 255	RGBW-Modus: 0–100% / CMY-Modus: 100–0%
58	Dimmer 4	000 ⇔ 255	0–100%
59	Feiner dimmer 4	000 ⇔ 255	0–100%
60	Rot 4	000 ⇔ 255	RGBW-Modus: 0–100% / CMY-Modus: 100–0%
61	Feines rot 4	000 ⇔ 255	RGBW-Modus: 0–100% / CMY-Modus: 100–0%
62	Grün 4	000 ⇔ 255	RGBW-Modus: 0–100% / CMY-Modus: 100–0%
63	Feines grün 4	000 ⇔ 255	RGBW-Modus: 0–100% / CMY-Modus: 100–0%
64	Blau 4	000 ⇔ 255	RGBW-Modus: 0–100% / CMY-Modus: 100–0%
65	Feines blau 4	000 ⇔ 255	RGBW-Modus: 0–100% / CMY-Modus: 100–0%
66	Weiß 4	000 ⇔ 255	RGBW-Modus: 0–100% / CMY-Modus: 100–0%
67	Feines Weiß 4	000 ⇔ 255	RGBW-Modus: 0–100% / CMY-Modus: 100–0%
68	Dimmer 5	000 ⇔ 255	0–100%
69	Feiner dimmer 5	000 ⇔ 255	0–100%
70	Rot 5	000 ⇔ 255	RGBW-Modus: 0–100% / CMY-Modus: 100–0%
71	Feines rot 5	000 ⇔ 255	RGBW-Modus: 0–100% / CMY-Modus: 100–0%
72	Grün 5	000 ⇔ 255	RGBW-Modus: 0–100% / CMY-Modus: 100–0%
73	Feines grün 5	000 ⇔ 255	RGBW-Modus: 0–100% / CMY-Modus: 100–0%
74	Blau 5	000 ⇔ 255	RGBW-Modus: 0–100% / CMY-Modus: 100–0%
75	Feines blau 5	000 ⇔ 255	RGBW-Modus: 0–100% / CMY-Modus: 100–0%
76	Weiß 5	000 ⇔ 255	RGBW-Modus: 0–100% / CMY-Modus: 100–0%
77	Feines Weiß 5	000 ⇔ 255	RGBW-Modus: 0–100% / CMY-Modus: 100–0%

Kanal	Funktion	Wert	Prozent/Einstellung
78	Dimmer 6	000 ⇔ 255	0–100%
79	Feiner dimmer 6	000 ⇔ 255	0–100%
80	Rot 6	000 ⇔ 255	RGBW-Modus: 0–100% / CMY-Modus: 100–0%
81	Feines rot 6	000 ⇔ 255	RGBW-Modus: 0–100% / CMY-Modus: 100–0%
82	Grün 6	000 ⇔ 255	RGBW-Modus: 0–100% / CMY-Modus: 100–0%
83	Feines grün 6	000 ⇔ 255	RGBW-Modus: 0–100% / CMY-Modus: 100–0%
84	Blau 6	000 ⇔ 255	RGBW-Modus: 0–100% / CMY-Modus: 100–0%
85	Feines blau 6	000 ⇔ 255	RGBW-Modus: 0–100% / CMY-Modus: 100–0%
86	Weiß 6	000 ⇔ 255	RGBW-Modus: 0–100% / CMY-Modus: 100–0%
87	Feines Weiß 6	000 ⇔ 255	RGBW-Modus: 0–100% / CMY-Modus: 100–0%
88	Dimmer 7	000 ⇔ 255	0–100%
89	Feiner dimmer 7	000 ⇔ 255	0–100%
90	Rot 7	000 ⇔ 255	RGBW-Modus: 0–100% / CMY-Modus: 100–0%
91	Feines rot 7	000 ⇔ 255	RGBW-Modus: 0–100% / CMY-Modus: 100–0%
92	Grün 7	000 ⇔ 255	RGBW-Modus: 0–100% / CMY-Modus: 100–0%
93	Feines grün 7	000 ⇔ 255	RGBW-Modus: 0–100% / CMY-Modus: 100–0%
94	Blau 7	000 ⇔ 255	RGBW-Modus: 0–100% / CMY-Modus: 100–0%
95	Feines blau 7	000 ⇔ 255	RGBW-Modus: 0–100% / CMY-Modus: 100–0%
96	Weiß 7	000 ⇔ 255	RGBW-Modus: 0–100% / CMY-Modus: 100–0%
97	Feines Weiß 7	000 ⇔ 255	RGBW-Modus: 0–100% / CMY-Modus: 100–0%
98	Dimmer 8	000 ⇔ 255	0–100%
99	Feiner dimmer 8	000 ⇔ 255	0–100%
100	Rot 8	000 ⇔ 255	RGBW-Modus: 0–100% / CMY-Modus: 100–0%
101	Feines rot 8	000 ⇔ 255	RGBW-Modus: 0–100% / CMY-Modus: 100–0%
102	Grün 8	000 ⇔ 255	RGBW-Modus: 0–100% / CMY-Modus: 100–0%
103	Feines grün 8	000 ⇔ 255	RGBW-Modus: 0–100% / CMY-Modus: 100–0%
104	Blau 8	000 ⇔ 255	RGBW-Modus: 0–100% / CMY-Modus: 100–0%
105	Feines blau 8	000 ⇔ 255	RGBW-Modus: 0–100% / CMY-Modus: 100–0%
106	Weiß 8	000 ⇔ 255	RGBW-Modus: 0–100% / CMY-Modus: 100–0%
107	Feines Weiß 8	000 ⇔ 255	RGBW-Modus: 0–100% / CMY-Modus: 100–0%
108	Dimmer 9	000 ⇔ 255	0–100%
109	Feiner dimmer 9	000 ⇔ 255	0–100%
110	Rot 9	000 ⇔ 255	RGBW-Modus: 0–100% / CMY-Modus: 100–0%
111	Feines rot 9	000 ⇔ 255	RGBW-Modus: 0–100% / CMY-Modus: 100–0%
112	Grün 9	000 ⇔ 255	RGBW-Modus: 0–100% / CMY-Modus: 100–0%
113	Feines grün 9	000 ⇔ 255	RGBW-Modus: 0–100% / CMY-Modus: 100–0%
114	Blau 9	000 ⇔ 255	RGBW-Modus: 0–100% / CMY-Modus: 100–0%
115	Feines blau 9	000 ⇔ 255	RGBW-Modus: 0–100% / CMY-Modus: 100–0%
116	Weiß 9	000 ⇔ 255	RGBW-Modus: 0–100% / CMY-Modus: 100–0%
117	Feines Weiß 9	000 ⇔ 255	RGBW-Modus: 0–100% / CMY-Modus: 100–0%
118	Dimmer 10	000 ⇔ 255	0–100%
119	Feiner dimmer 10	000 ⇔ 255	0–100%
120	Rot 10	000 ⇔ 255	RGBW-Modus: 0–100% / CMY-Modus: 100–0%
121	Feines rot 10	000 ⇔ 255	RGBW-Modus: 0–100% / CMY-Modus: 100–0%
122	Grün 10	000 ⇔ 255	RGBW-Modus: 0–100% / CMY-Modus: 100–0%
123	Feines grün 10	000 ⇔ 255	RGBW-Modus: 0–100% / CMY-Modus: 100–0%
124	Blau 10	000 ⇔ 255	RGBW-Modus: 0–100% / CMY-Modus: 100–0%
125	Feines blau 10	000 ⇔ 255	RGBW-Modus: 0–100% / CMY-Modus: 100–0%
126	Weiß 10	000 ⇔ 255	RGBW-Modus: 0–100% / CMY-Modus: 100–0%
127	Feines Weiß 10	000 ⇔ 255	RGBW-Modus: 0–100% / CMY-Modus: 100–0%
128	Dimmer 11	000 ⇔ 255	0–100%
129	Feiner dimmer 11	000 ⇔ 255	0–100%
130	Rot 11	000 ⇔ 255	RGBW-Modus: 0–100% / CMY-Modus: 100–0%

Kanal	Funktion	Wert	Prozent/Einstellung
131	Feines rot 11	000 ⇔ 255	RGBW-Modus: 0–100% / CMY-Modus: 100–0%
132	Grün 11	000 ⇔ 255	RGBW-Modus: 0–100% / CMY-Modus: 100–0%
133	Feines grün 11	000 ⇔ 255	RGBW-Modus: 0–100% / CMY-Modus: 100–0%
134	Blau 11	000 ⇔ 255	RGBW-Modus: 0–100% / CMY-Modus: 100–0%
135	Feines blau 11	000 ⇔ 255	RGBW-Modus: 0–100% / CMY-Modus: 100–0%
136	Weiß 11	000 ⇔ 255	RGBW-Modus: 0–100% / CMY-Modus: 100–0%
137	Feines Weiß 11	000 ⇔ 255	RGBW-Modus: 0–100% / CMY-Modus: 100–0%
138	Dimmer 12	000 ⇔ 255	0–100%
139	Feiner dimmer 12	000 ⇔ 255	0–100%
140	Rot 12	000 ⇔ 255	RGBW-Modus: 0–100% / CMY-Modus: 100–0%
141	Feines rot 12	000 ⇔ 255	RGBW-Modus: 0–100% / CMY-Modus: 100–0%
142	Grün 12	000 ⇔ 255	RGBW-Modus: 0–100% / CMY-Modus: 100–0%
143	Feines grün 12	000 ⇔ 255	RGBW-Modus: 0–100% / CMY-Modus: 100–0%
144	Blau 12	000 ⇔ 255	RGBW-Modus: 0–100% / CMY-Modus: 100–0%
145	Feines blau 12	000 ⇔ 255	RGBW-Modus: 0–100% / CMY-Modus: 100–0%
146	Weiß 12	000 ⇔ 255	RGBW-Modus: 0–100% / CMY-Modus: 100–0%
147	Feines Weiß 12	000 ⇔ 255	RGBW-Modus: 0–100% / CMY-Modus: 100–0%
148	Dimmer 13	000 ⇔ 255	0–100%
149	Feiner dimmer 13	000 ⇔ 255	0–100%
150	Rot 13	000 ⇔ 255	RGBW-Modus: 0–100% / CMY-Modus: 100–0%
151	Feines rot 13	000 ⇔ 255	RGBW-Modus: 0–100% / CMY-Modus: 100–0%
152	Grün 13	000 ⇔ 255	RGBW-Modus: 0–100% / CMY-Modus: 100–0%
153	Feines grün 13	000 ⇔ 255	RGBW-Modus: 0–100% / CMY-Modus: 100–0%
154	Blau 13	000 ⇔ 255	RGBW-Modus: 0–100% / CMY-Modus: 100–0%
155	Feines blau 13	000 ⇔ 255	RGBW-Modus: 0–100% / CMY-Modus: 100–0%
156	Weiß 13	000 ⇔ 255	RGBW-Modus: 0–100% / CMY-Modus: 100–0%
157	Feines Weiß 13	000 ⇔ 255	RGBW-Modus: 0–100% / CMY-Modus: 100–0%
158	Dimmer 14	000 ⇔ 255	0–100%
159	Feiner dimmer 14	000 ⇔ 255	0–100%
160	Rot 14	000 ⇔ 255	RGBW-Modus: 0–100% / CMY-Modus: 100–0%
161	Feines rot 14	000 ⇔ 255	RGBW-Modus: 0–100% / CMY-Modus: 100–0%
162	Grün 14	000 ⇔ 255	RGBW-Modus: 0–100% / CMY-Modus: 100–0%
163	Feines grün 14	000 ⇔ 255	RGBW-Modus: 0–100% / CMY-Modus: 100–0%
164	Blau 14	000 ⇔ 255	RGBW-Modus: 0–100% / CMY-Modus: 100–0%
165	Feines blau 14	000 ⇔ 255	RGBW-Modus: 0–100% / CMY-Modus: 100–0%
166	Weiß 14	000 ⇔ 255	RGBW-Modus: 0–100% / CMY-Modus: 100–0%
167	Feines Weiß 14	000 ⇔ 255	RGBW-Modus: 0–100% / CMY-Modus: 100–0%
168	Dimmer 15	000 ⇔ 255	0–100%
169	Feiner dimmer 15	000 ⇔ 255	0–100%
170	Rot 15	000 ⇔ 255	RGBW-Modus: 0–100% / CMY-Modus: 100–0%
171	Feines rot 15	000 ⇔ 255	RGBW-Modus: 0–100% / CMY-Modus: 100–0%
172	Grün 15	000 ⇔ 255	RGBW-Modus: 0–100% / CMY-Modus: 100–0%
173	Feines grün 15	000 ⇔ 255	RGBW-Modus: 0–100% / CMY-Modus: 100–0%
174	Blau 15	000 ⇔ 255	RGBW-Modus: 0–100% / CMY-Modus: 100–0%
175	Feines blau 15	000 ⇔ 255	RGBW-Modus: 0–100% / CMY-Modus: 100–0%
176	Weiß 15	000 ⇔ 255	RGBW-Modus: 0–100% / CMY-Modus: 100–0%
177	Feines Weiß 15	000 ⇔ 255	RGBW-Modus: 0–100% / CMY-Modus: 100–0%
178	Dimmer 16	000 ⇔ 255	0–100%
179	Feiner dimmer 16	000 ⇔ 255	0–100%
180	Rot 16	000 ⇔ 255	RGBW-Modus: 0–100% / CMY-Modus: 100–0%
181	Feines rot 16	000 ⇔ 255	RGBW-Modus: 0–100% / CMY-Modus: 100–0%
182	Grün 16	000 ⇔ 255	RGBW-Modus: 0–100% / CMY-Modus: 100–0%
183	Feines grün 16	000 ⇔ 255	RGBW-Modus: 0–100% / CMY-Modus: 100–0%

Kanal	Funktion	Wert	Prozent/Einstellung
184	Blau 16	000 ⇔ 255	RGBW-Modus: 0–100% / CMY-Modus: 100–0%
185	Feines blau 16	000 ⇔ 255	RGBW-Modus: 0–100% / CMY-Modus: 100–0%
186	Weiß 16	000 ⇔ 255	RGBW-Modus: 0–100% / CMY-Modus: 100–0%
187	Feines Weiß 16	000 ⇔ 255	RGBW-Modus: 0–100% / CMY-Modus: 100–0%
188	Dimmer 17	000 ⇔ 255	0–100%
189	Feiner dimmer 17	000 ⇔ 255	0–100%
190	Rot 17	000 ⇔ 255	RGBW-Modus: 0–100% / CMY-Modus: 100–0%
191	Feines rot 17	000 ⇔ 255	RGBW-Modus: 0–100% / CMY-Modus: 100–0%
192	Grün 17	000 ⇔ 255	RGBW-Modus: 0–100% / CMY-Modus: 100–0%
193	Feines grün 17	000 ⇔ 255	RGBW-Modus: 0–100% / CMY-Modus: 100–0%
194	Blau 17	000 ⇔ 255	RGBW-Modus: 0–100% / CMY-Modus: 100–0%
195	Feines blau 17	000 ⇔ 255	RGBW-Modus: 0–100% / CMY-Modus: 100–0%
196	Weiß 17	000 ⇔ 255	RGBW-Modus: 0–100% / CMY-Modus: 100–0%
197	Feines Weiß 17	000 ⇔ 255	RGBW-Modus: 0–100% / CMY-Modus: 100–0%
198	Dimmer 18	000 ⇔ 255	0–100%
199	Feiner dimmer 18	000 ⇔ 255	0–100%
200	Rot 18	000 ⇔ 255	RGBW-Modus: 0–100% / CMY-Modus: 100–0%
201	Feines rot 18	000 ⇔ 255	RGBW-Modus: 0–100% / CMY-Modus: 100–0%
202	Grün 18	000 ⇔ 255	RGBW-Modus: 0–100% / CMY-Modus: 100–0%
203	Feines grün 18	000 ⇔ 255	RGBW-Modus: 0–100% / CMY-Modus: 100–0%
204	Blau 18	000 ⇔ 255	RGBW-Modus: 0–100% / CMY-Modus: 100–0%
205	Feines blau 18	000 ⇔ 255	RGBW-Modus: 0–100% / CMY-Modus: 100–0%
206	Weiß 18	000 ⇔ 255	RGBW-Modus: 0–100% / CMY-Modus: 100–0%
207	Feines Weiß 18	000 ⇔ 255	RGBW-Modus: 0–100% / CMY-Modus: 100–0%
208	Dimmer 19	000 ⇔ 255	0–100%
209	Feiner dimmer 19	000 ⇔ 255	0–100%
210	Rot 19	000 ⇔ 255	RGBW-Modus: 0–100% / CMY-Modus: 100–0%
211	Feines rot 19	000 ⇔ 255	RGBW-Modus: 0–100% / CMY-Modus: 100–0%
212	Grün 19	000 ⇔ 255	RGBW-Modus: 0–100% / CMY-Modus: 100–0%
213	Feines grün 19	000 ⇔ 255	RGBW-Modus: 0–100% / CMY-Modus: 100–0%
214	Blau 19	000 ⇔ 255	RGBW-Modus: 0–100% / CMY-Modus: 100–0%
215	Feines blau 19	000 ⇔ 255	RGBW-Modus: 0–100% / CMY-Modus: 100–0%
216	Weiß 19	000 ⇔ 255	RGBW-Modus: 0–100% / CMY-Modus: 100–0%
217	Feines Weiß 19	000 ⇔ 255	RGBW-Modus: 0–100% / CMY-Modus: 100–0%
218	Dimmer 20	000 ⇔ 255	0–100%
219	Feiner dimmer 20	000 ⇔ 255	0–100%
220	Rot 20	000 ⇔ 255	RGBW-Modus: 0–100% / CMY-Modus: 100–0%
221	Feines rot 20	000 ⇔ 255	RGBW-Modus: 0–100% / CMY-Modus: 100–0%
222	Grün 20	000 ⇔ 255	RGBW-Modus: 0–100% / CMY-Modus: 100–0%
223	Feines grün 20	000 ⇔ 255	RGBW-Modus: 0–100% / CMY-Modus: 100–0%
224	Blau 20	000 ⇔ 255	RGBW-Modus: 0–100% / CMY-Modus: 100–0%
225	Feines blau 20	000 ⇔ 255	RGBW-Modus: 0–100% / CMY-Modus: 100–0%
226	Weiß 20	000 ⇔ 255	RGBW-Modus: 0–100% / CMY-Modus: 100–0%
227	Feines Weiß 20	000 ⇔ 255	RGBW-Modus: 0–100% / CMY-Modus: 100–0%
228	Dimmer 21	000 ⇔ 255	0–100%
229	Feiner dimmer 21	000 ⇔ 255	0–100%
230	Rot 21	000 ⇔ 255	RGBW-Modus: 0–100% / CMY-Modus: 100–0%
231	Feines rot 21	000 ⇔ 255	RGBW-Modus: 0–100% / CMY-Modus: 100–0%
232	Grün 21	000 ⇔ 255	RGBW-Modus: 0–100% / CMY-Modus: 100–0%
233	Feines grün 21	000 ⇔ 255	RGBW-Modus: 0–100% / CMY-Modus: 100–0%
234	Blau 21	000 ⇔ 255	RGBW-Modus: 0–100% / CMY-Modus: 100–0%
235	Feines blau 21	000 ⇔ 255	RGBW-Modus: 0–100% / CMY-Modus: 100–0%
236	Weiß 21	000 ⇔ 255	RGBW-Modus: 0–100% / CMY-Modus: 100–0%

Kanal	Funktion	Wert	Prozent/Einstellung
237	Feines Weiß 21	000 ⇔ 255	RGBW-Modus: 0–100% / CMY-Modus: 100–0%
238	Dimmer 22	000 ⇔ 255	0–100%
239	Feiner dimmer 22	000 ⇔ 255	0–100%
240	Rot 22	000 ⇔ 255	RGBW-Modus: 0–100% / CMY-Modus: 100–0%
241	Feines rot 22	000 ⇔ 255	RGBW-Modus: 0–100% / CMY-Modus: 100–0%
242	Grün 22	000 ⇔ 255	RGBW-Modus: 0–100% / CMY-Modus: 100–0%
243	Feines grün 22	000 ⇔ 255	RGBW-Modus: 0–100% / CMY-Modus: 100–0%
244	Blau 22	000 ⇔ 255	RGBW-Modus: 0–100% / CMY-Modus: 100–0%
245	Feines blau 22	000 ⇔ 255	RGBW-Modus: 0–100% / CMY-Modus: 100–0%
246	Weiß 22	000 ⇔ 255	RGBW-Modus: 0–100% / CMY-Modus: 100–0%
247	Feines Weiß 22	000 ⇔ 255	RGBW-Modus: 0–100% / CMY-Modus: 100–0%
248	Dimmer 23	000 ⇔ 255	0–100%
249	Feiner dimmer 23	000 ⇔ 255	0–100%
250	Rot 23	000 ⇔ 255	RGBW-Modus: 0–100% / CMY-Modus: 100–0%
251	Feines rot 23	000 ⇔ 255	RGBW-Modus: 0–100% / CMY-Modus: 100–0%
252	Grün 23	000 ⇔ 255	RGBW-Modus: 0–100% / CMY-Modus: 100–0%
253	Feines grün 23	000 ⇔ 255	RGBW-Modus: 0–100% / CMY-Modus: 100–0%
254	Blau 23	000 ⇔ 255	RGBW-Modus: 0–100% / CMY-Modus: 100–0%
255	Feines blau 23	000 ⇔ 255	RGBW-Modus: 0–100% / CMY-Modus: 100–0%
256	Weiß 23	000 ⇔ 255	RGBW-Modus: 0–100% / CMY-Modus: 100–0%
257	Feines Weiß 23	000 ⇔ 255	RGBW-Modus: 0–100% / CMY-Modus: 100–0%
258	Dimmer 24	000 ⇔ 255	0–100%
259	Feiner dimmer 24	000 ⇔ 255	0–100%
260	Rot 24	000 ⇔ 255	RGBW-Modus: 0–100% / CMY-Modus: 100–0%
261	Feines rot 24	000 ⇔ 255	RGBW-Modus: 0–100% / CMY-Modus: 100–0%
262	Grün 24	000 ⇔ 255	RGBW-Modus: 0–100% / CMY-Modus: 100–0%
263	Feines grün 24	000 ⇔ 255	RGBW-Modus: 0–100% / CMY-Modus: 100–0%
264	Blau 24	000 ⇔ 255	RGBW-Modus: 0–100% / CMY-Modus: 100–0%
265	Feines blau 24	000 ⇔ 255	RGBW-Modus: 0–100% / CMY-Modus: 100–0%
266	Weiß 24	000 ⇔ 255	RGBW-Modus: 0–100% / CMY-Modus: 100–0%
267	Feines Weiß 24	000 ⇔ 255	RGBW-Modus: 0–100% / CMY-Modus: 100–0%
268	Dimmer 25	000 ⇔ 255	0–100%
269	Feiner dimmer 25	000 ⇔ 255	0–100%
270	Rot 25	000 ⇔ 255	RGBW-Modus: 0–100% / CMY-Modus: 100–0%
271	Feines rot 25	000 ⇔ 255	RGBW-Modus: 0–100% / CMY-Modus: 100–0%
272	Grün 25	000 ⇔ 255	RGBW-Modus: 0–100% / CMY-Modus: 100–0%
273	Feines grün 25	000 ⇔ 255	RGBW-Modus: 0–100% / CMY-Modus: 100–0%
274	Blau 25	000 ⇔ 255	RGBW-Modus: 0–100% / CMY-Modus: 100–0%
275	Feines blau 25	000 ⇔ 255	RGBW-Modus: 0–100% / CMY-Modus: 100–0%
276	Weiß 25	000 ⇔ 255	RGBW-Modus: 0–100% / CMY-Modus: 100–0%
277	Feines Weiß 25	000 ⇔ 255	RGBW-Modus: 0–100% / CMY-Modus: 100–0%
278	Dimmer 26	000 ⇔ 255	0–100%
279	Feiner dimmer 26	000 ⇔ 255	0–100%
280	Rot 26	000 ⇔ 255	RGBW-Modus: 0–100% / CMY-Modus: 100–0%
281	Feines rot 26	000 ⇔ 255	RGBW-Modus: 0–100% / CMY-Modus: 100–0%
282	Grün 26	000 ⇔ 255	RGBW-Modus: 0–100% / CMY-Modus: 100–0%
283	Feines grün 26	000 ⇔ 255	RGBW-Modus: 0–100% / CMY-Modus: 100–0%
284	Blau 26	000 ⇔ 255	RGBW-Modus: 0–100% / CMY-Modus: 100–0%
285	Feines blau 26	000 ⇔ 255	RGBW-Modus: 0–100% / CMY-Modus: 100–0%
286	Weiß 26	000 ⇔ 255	RGBW-Modus: 0–100% / CMY-Modus: 100–0%
287	Feines Weiß 26	000 ⇔ 255	RGBW-Modus: 0–100% / CMY-Modus: 100–0%

Kanal	Funktion	Wert	Prozent/Einstellung
288	Dimmer 27	000 ⇔ 255	0–100%
289	Feiner dimmer 27	000 ⇔ 255	0–100%
290	Rot 27	000 ⇔ 255	RGBW-Modus: 0–100% / CMY-Modus: 100–0%
291	Feines rot 27	000 ⇔ 255	RGBW-Modus: 0–100% / CMY-Modus: 100–0%
292	Grün 27	000 ⇔ 255	RGBW-Modus: 0–100% / CMY-Modus: 100–0%
293	Feines grün 27	000 ⇔ 255	RGBW-Modus: 0–100% / CMY-Modus: 100–0%
294	Blau 27	000 ⇔ 255	RGBW-Modus: 0–100% / CMY-Modus: 100–0%
295	Feines blau 27	000 ⇔ 255	RGBW-Modus: 0–100% / CMY-Modus: 100–0%
296	Weiß 27	000 ⇔ 255	RGBW-Modus: 0–100% / CMY-Modus: 100–0%
297	Feines Weiß 27	000 ⇔ 255	RGBW-Modus: 0–100% / CMY-Modus: 100–0%

Einzelsteuerung: Erweiterter Modus (243 Kanäle)

Kanal	Funktion	Wert	Prozent/Einstellung
1	Schwenkung	000 ⇔ 255	0–100%
2	Schwenkung fein	000 ⇔ 255	0–100%
3	Neigung	000 ⇔ 255	0–100%
4	Neigung fein	000 ⇔ 255	0–100%
5	Schwenk- / Neigegeschwindigkeit	000 ⇔ 255	0–100%
6	CTC	000	Keine Funktion
		001 ⇔ 255	Farbtemperatur, 2800–10000K
7	Farbmakro	000	Keine Funktion
		001 ⇔ 255	Farbmakros
8	Goborad	000	Keine Funktion
		001 ⇔ 255	Gobos (indexiert)
9	LED-Makro/ Autoprogramm	000 ⇔ 015	Keine Funktion
		016 ⇔ 135	LED-makros
		136 ⇔ 255	Auto-programme
10	LED-Makro/ Automatische Programm- geschwindigkeit	000 ⇔ 127	Auto-Geschwindigkeit, schnell bis langsam
		128	Halt
		129 ⇔ 255	Auto-Geschwindigkeit, langsam bis schnell
11	LED eingebaute Verzögerung	000 ⇔ 255	Schnell bis langsam

Kanal	Funktion	Wert	Prozent/Einstellung
		000	Keine Funktion
		001 ⇔ 002	2700K R = 156 G = 118 B = 0 W = 63
		003 ⇔ 004	3200K R = 156 G = 141 B = 5 W = 89
		005 ⇔ 006	4200K R = 156 G = 141 B = 14 W = 255
		007 ⇔ 008	5600K R = 156 G = 207 B = 54 W = 255
		009 ⇔ 010	8000K R = 130 G = 255 B = 96 W = 255
		011	Blau R = 0 G = 0 B = 255 W = 0
		012 ⇔ 048	+ Grün R = 0 G = 0–255 B = 255 W = 0
		049	Cyan R = 0 G = 255 B = 255 W = 0
		050 ⇔ 086	- Blau R = 0 G = 255 B = 255–0 W = 0
		087	Grün R = 0 G = 255 B = 0 W = 0
		088 ⇔ 124	+ Rot R = 0–255 G = 255 B = 0 W = 0
		125	Gelb R = 255 G = 255 B = 0 W = 0
		126 ⇔ 162	- Grün R = 255 G = 255–0 B = 0 W = 0
		163	Rot R = 255 G = 0 B = 0 W = 0
		164 ⇔ 200	+ Blau R = 255 G = 0 B = 0–255 W = 0
		201	Magenta R = 255 G = 0 B = 255 W = 0
		202 ⇔ 238	- Rot R = 255–0 G = 0 B = 255 W = 0
		239	Blau R = 0 G = 0 B = 255 W = 0
		240 ⇔ 247	Farbe verblassen, schnell bis langsam
		248 ⇔ 255	Farbschnapp, schnell bis langsam
13	Hintergrunddimmer	000 ⇔ 255	0–100%
14	Hintergrund feiner Dimmer	000 ⇔ 255	0–100%
15	Hauptdimmer	000 ⇔ 255	0–100%
16	Haupt feiner dimmer	000 ⇔ 255	0–100%
		000 ⇔ 019	Aus
		020 ⇔ 024	Ein
		025 ⇔ 064	Strobe, von schnell nach langsam
		065 ⇔ 069	Ein
		070 ⇔ 084	Strobe 100–0%, von schnell nach langsam
		085 ⇔ 089	Ein
		090 ⇔ 104	Strobe 0–100%, von schnell nach langsam
		105 ⇔ 109	Ein
		110 ⇔ 124	Zufalls-Strobe, von schnell nach langsam
		125 ⇔ 129	Ein
		130 ⇔ 144	Zufalls-Strobe 100–0%, von schnell nach langsam
		145 ⇔ 149	Ein
		150 ⇔ 164	Zufalls-Strobe 0–100%, von schnell nach langsam
		165 ⇔ 169	Ein
		170 ⇔ 184	Pulse-Strobe, von schnell nach langsam
		185 ⇔ 189	Ein
		190 ⇔ 204	Zufalls-Pulse-Strobe, von schnell nach langsam
		205 ⇔ 209	Ein
		210 ⇔ 224	Strobe 0–100–0%, von schnell nach langsam
		225 ⇔ 229	Ein
		230 ⇔ 244	Zufalls-Pulse-Strobe, von schnell nach langsam
		245 ⇔ 255	Ein
18	Zoom	000 ⇔ 255	Breit bis schmal

Kanal	Funktion	Wert	Prozent/Einstellung
19	Control	000 ⇔ 009	Keine Funktion
		010 ⇔ 014	Während Schwenkung/Neigung verdunkeln
		015 ⇔ 019	Für künftige Verwendung reserviert
		020 ⇔ 024	RGBW-Farbmischungs-Modus
		025 ⇔ 029	CMY-Farbmischungs-Modus (R=C, G=M, B=Y)
		030 ⇔ 049	Für künftige Verwendung reserviert
		050 ⇔ 054	Zurücksetzen der Schwenkung
		055 ⇔ 059	Zurücksetzen der Neigung
		060 ⇔ 064	Zoom zurücksetzen
		065 ⇔ 069	Für künftige Verwendung reserviert
		070 ⇔ 074	Alle zurücksetzen
		075 ⇔ 109	Für künftige Verwendung reserviert
		110 ⇔ 114	Schnelle Schwenkung/Neigung
		115 ⇔ 119	Langsame Schwenkung/Neigung
		120 ⇔ 124	Langsamer Lüfter-Modus
		125 ⇔ 129	Lüfter-Modus, Volle Drehzahl
		130 ⇔ 134	Lüfter-Modus, Automatisch
135 ⇔ 139	Schneller Dimmungs-Modus		
140 ⇔ 144	Langsamer Dimmungs-Modus		
145 ⇔ 255	Für künftige Verwendung reserviert		
20	Hauptrot	000 ⇔ 255	RGBW-Modus: 0–100% / CMY-Modus: 100–0%
21	Hauptfeines rot	000 ⇔ 255	RGBW-Modus: 0–100% / CMY-Modus: 100–0%
22	Hauptgrün	000 ⇔ 255	RGBW-Modus: 0–100% / CMY-Modus: 100–0%
23	Hauptfeines grün	000 ⇔ 255	RGBW-Modus: 0–100% / CMY-Modus: 100–0%
24	Hauptblau	000 ⇔ 255	RGBW-Modus: 0–100% / CMY-Modus: 100–0%
25	Hauptfeines blau	000 ⇔ 255	RGBW-Modus: 0–100% / CMY-Modus: 100–0%
26	Hauptweiß	000 ⇔ 255	RGBW-Modus: 0–100% / CMY-Modus: 100–0%
27	Hauptfeinweiß	000 ⇔ 255	RGBW-Modus: 0–100% / CMY-Modus: 100–0%
28	Rot 1	000 ⇔ 255	RGBW-Modus: 0–100% / CMY-Modus: 100–0%
29	Feines rot 1	000 ⇔ 255	RGBW-Modus: 0–100% / CMY-Modus: 100–0%
30	Grün 1	000 ⇔ 255	RGBW-Modus: 0–100% / CMY-Modus: 100–0%
31	Feines grün 1	000 ⇔ 255	RGBW-Modus: 0–100% / CMY-Modus: 100–0%
32	Blau 1	000 ⇔ 255	RGBW-Modus: 0–100% / CMY-Modus: 100–0%
33	Feines blau 1	000 ⇔ 255	RGBW-Modus: 0–100% / CMY-Modus: 100–0%
34	Weiß 1	000 ⇔ 255	RGBW-Modus: 0–100% / CMY-Modus: 100–0%
35	Feines Weiß 1	000 ⇔ 255	RGBW-Modus: 0–100% / CMY-Modus: 100–0%
36	Rot 2	000 ⇔ 255	RGBW-Modus: 0–100% / CMY-Modus: 100–0%
37	Feines rot 2	000 ⇔ 255	RGBW-Modus: 0–100% / CMY-Modus: 100–0%
38	Grün 2	000 ⇔ 255	RGBW-Modus: 0–100% / CMY-Modus: 100–0%
39	Feines grün 2	000 ⇔ 255	RGBW-Modus: 0–100% / CMY-Modus: 100–0%
40	Blau 2	000 ⇔ 255	RGBW-Modus: 0–100% / CMY-Modus: 100–0%
41	Feines blau 2	000 ⇔ 255	RGBW-Modus: 0–100% / CMY-Modus: 100–0%
42	Weiß 2	000 ⇔ 255	RGBW-Modus: 0–100% / CMY-Modus: 100–0%
43	Feines Weiß 2	000 ⇔ 255	RGBW-Modus: 0–100% / CMY-Modus: 100–0%
44	Rot 3	000 ⇔ 255	RGBW-Modus: 0–100% / CMY-Modus: 100–0%
45	Feines rot 3	000 ⇔ 255	RGBW-Modus: 0–100% / CMY-Modus: 100–0%
46	Grün 3	000 ⇔ 255	RGBW-Modus: 0–100% / CMY-Modus: 100–0%
47	Feines grün 3	000 ⇔ 255	RGBW-Modus: 0–100% / CMY-Modus: 100–0%
48	Blau 3	000 ⇔ 255	RGBW-Modus: 0–100% / CMY-Modus: 100–0%
49	Feines blau 3	000 ⇔ 255	RGBW-Modus: 0–100% / CMY-Modus: 100–0%
50	Weiß 3	000 ⇔ 255	RGBW-Modus: 0–100% / CMY-Modus: 100–0%
51	Feines Weiß 3	000 ⇔ 255	RGBW-Modus: 0–100% / CMY-Modus: 100–0%
52	Rot 4	000 ⇔ 255	RGBW-Modus: 0–100% / CMY-Modus: 100–0%

Kanal	Funktion	Wert	Prozent/Einstellung
53	Feines rot 4	000 ⇔ 255	RGBW-Modus: 0–100% / CMY-Modus: 100–0%
54	Grün 4	000 ⇔ 255	RGBW-Modus: 0–100% / CMY-Modus: 100–0%
55	Feines grün 4	000 ⇔ 255	RGBW-Modus: 0–100% / CMY-Modus: 100–0%
56	Blau 4	000 ⇔ 255	RGBW-Modus: 0–100% / CMY-Modus: 100–0%
57	Feines blau 4	000 ⇔ 255	RGBW-Modus: 0–100% / CMY-Modus: 100–0%
58	Weiß 4	000 ⇔ 255	RGBW-Modus: 0–100% / CMY-Modus: 100–0%
59	Feines Weiß 4	000 ⇔ 255	RGBW-Modus: 0–100% / CMY-Modus: 100–0%
60	Rot 5	000 ⇔ 255	RGBW-Modus: 0–100% / CMY-Modus: 100–0%
61	Feines rot 5	000 ⇔ 255	RGBW-Modus: 0–100% / CMY-Modus: 100–0%
62	Grün 5	000 ⇔ 255	RGBW-Modus: 0–100% / CMY-Modus: 100–0%
63	Feines grün 5	000 ⇔ 255	RGBW-Modus: 0–100% / CMY-Modus: 100–0%
64	Blau 5	000 ⇔ 255	RGBW-Modus: 0–100% / CMY-Modus: 100–0%
65	Feines blau 5	000 ⇔ 255	RGBW-Modus: 0–100% / CMY-Modus: 100–0%
66	Weiß 5	000 ⇔ 255	RGBW-Modus: 0–100% / CMY-Modus: 100–0%
67	Feines Weiß 5	000 ⇔ 255	RGBW-Modus: 0–100% / CMY-Modus: 100–0%
68	Rot 6	000 ⇔ 255	RGBW-Modus: 0–100% / CMY-Modus: 100–0%
69	Feines rot 6	000 ⇔ 255	RGBW-Modus: 0–100% / CMY-Modus: 100–0%
70	Grün 6	000 ⇔ 255	RGBW-Modus: 0–100% / CMY-Modus: 100–0%
71	Feines grün 6	000 ⇔ 255	RGBW-Modus: 0–100% / CMY-Modus: 100–0%
72	Blau 6	000 ⇔ 255	RGBW-Modus: 0–100% / CMY-Modus: 100–0%
73	Feines blau 6	000 ⇔ 255	RGBW-Modus: 0–100% / CMY-Modus: 100–0%
74	Weiß 6	000 ⇔ 255	RGBW-Modus: 0–100% / CMY-Modus: 100–0%
75	Feines Weiß 6	000 ⇔ 255	RGBW-Modus: 0–100% / CMY-Modus: 100–0%
76	Rot 7	000 ⇔ 255	RGBW-Modus: 0–100% / CMY-Modus: 100–0%
77	Feines rot 7	000 ⇔ 255	RGBW-Modus: 0–100% / CMY-Modus: 100–0%
78	Grün 7	000 ⇔ 255	RGBW-Modus: 0–100% / CMY-Modus: 100–0%
79	Feines grün 7	000 ⇔ 255	RGBW-Modus: 0–100% / CMY-Modus: 100–0%
80	Blau 7	000 ⇔ 255	RGBW-Modus: 0–100% / CMY-Modus: 100–0%
81	Feines blau 7	000 ⇔ 255	RGBW-Modus: 0–100% / CMY-Modus: 100–0%
82	Weiß 7	000 ⇔ 255	RGBW-Modus: 0–100% / CMY-Modus: 100–0%
83	Feines Weiß 7	000 ⇔ 255	RGBW-Modus: 0–100% / CMY-Modus: 100–0%
84	Rot 8	000 ⇔ 255	RGBW-Modus: 0–100% / CMY-Modus: 100–0%
85	Feines rot 8	000 ⇔ 255	RGBW-Modus: 0–100% / CMY-Modus: 100–0%
86	Grün 8	000 ⇔ 255	RGBW-Modus: 0–100% / CMY-Modus: 100–0%
87	Feines grün 8	000 ⇔ 255	RGBW-Modus: 0–100% / CMY-Modus: 100–0%
88	Blau 8	000 ⇔ 255	RGBW-Modus: 0–100% / CMY-Modus: 100–0%
89	Feines blau 8	000 ⇔ 255	RGBW-Modus: 0–100% / CMY-Modus: 100–0%
90	Weiß 8	000 ⇔ 255	RGBW-Modus: 0–100% / CMY-Modus: 100–0%
91	Feines Weiß 8	000 ⇔ 255	RGBW-Modus: 0–100% / CMY-Modus: 100–0%
92	Rot 9	000 ⇔ 255	RGBW-Modus: 0–100% / CMY-Modus: 100–0%
93	Feines rot 9	000 ⇔ 255	RGBW-Modus: 0–100% / CMY-Modus: 100–0%
94	Grün 9	000 ⇔ 255	RGBW-Modus: 0–100% / CMY-Modus: 100–0%
95	Feines grün 9	000 ⇔ 255	RGBW-Modus: 0–100% / CMY-Modus: 100–0%
96	Blau 9	000 ⇔ 255	RGBW-Modus: 0–100% / CMY-Modus: 100–0%
97	Feines blau 9	000 ⇔ 255	RGBW-Modus: 0–100% / CMY-Modus: 100–0%
98	Weiß 9	000 ⇔ 255	RGBW-Modus: 0–100% / CMY-Modus: 100–0%
99	Feines Weiß 9	000 ⇔ 255	RGBW-Modus: 0–100% / CMY-Modus: 100–0%
100	Rot 10	000 ⇔ 255	RGBW-Modus: 0–100% / CMY-Modus: 100–0%
101	Feines rot 10	000 ⇔ 255	RGBW-Modus: 0–100% / CMY-Modus: 100–0%
102	Grün 10	000 ⇔ 255	RGBW-Modus: 0–100% / CMY-Modus: 100–0%
103	Feines grün 10	000 ⇔ 255	RGBW-Modus: 0–100% / CMY-Modus: 100–0%
104	Blau 10	000 ⇔ 255	RGBW-Modus: 0–100% / CMY-Modus: 100–0%
105	Feines blau 10	000 ⇔ 255	RGBW-Modus: 0–100% / CMY-Modus: 100–0%

Kanal	Funktion	Wert	Prozent/Einstellung
106	Weiß 10	000 ⇔ 255	RGBW-Modus: 0–100% / CMY-Modus: 100–0%
107	Feines Weiß 10	000 ⇔ 255	RGBW-Modus: 0–100% / CMY-Modus: 100–0%
108	Rot 11	000 ⇔ 255	RGBW-Modus: 0–100% / CMY-Modus: 100–0%
109	Feines rot 11	000 ⇔ 255	RGBW-Modus: 0–100% / CMY-Modus: 100–0%
110	Grün 11	000 ⇔ 255	RGBW-Modus: 0–100% / CMY-Modus: 100–0%
111	Feines grün 11	000 ⇔ 255	RGBW-Modus: 0–100% / CMY-Modus: 100–0%
112	Blau 11	000 ⇔ 255	RGBW-Modus: 0–100% / CMY-Modus: 100–0%
113	Feines blau 11	000 ⇔ 255	RGBW-Modus: 0–100% / CMY-Modus: 100–0%
114	Weiß 11	000 ⇔ 255	RGBW-Modus: 0–100% / CMY-Modus: 100–0%
115	Feines Weiß 11	000 ⇔ 255	RGBW-Modus: 0–100% / CMY-Modus: 100–0%
116	Rot 12	000 ⇔ 255	RGBW-Modus: 0–100% / CMY-Modus: 100–0%
117	Feines rot 12	000 ⇔ 255	RGBW-Modus: 0–100% / CMY-Modus: 100–0%
118	Grün 12	000 ⇔ 255	RGBW-Modus: 0–100% / CMY-Modus: 100–0%
119	Feines grün 12	000 ⇔ 255	RGBW-Modus: 0–100% / CMY-Modus: 100–0%
120	Blau 12	000 ⇔ 255	RGBW-Modus: 0–100% / CMY-Modus: 100–0%
121	Feines blau 12	000 ⇔ 255	RGBW-Modus: 0–100% / CMY-Modus: 100–0%
122	Weiß 12	000 ⇔ 255	RGBW-Modus: 0–100% / CMY-Modus: 100–0%
123	Feines Weiß 12	000 ⇔ 255	RGBW-Modus: 0–100% / CMY-Modus: 100–0%
124	Rot 13	000 ⇔ 255	RGBW-Modus: 0–100% / CMY-Modus: 100–0%
125	Feines rot 13	000 ⇔ 255	RGBW-Modus: 0–100% / CMY-Modus: 100–0%
126	Grün 13	000 ⇔ 255	RGBW-Modus: 0–100% / CMY-Modus: 100–0%
127	Feines grün 13	000 ⇔ 255	RGBW-Modus: 0–100% / CMY-Modus: 100–0%
128	Blau 13	000 ⇔ 255	RGBW-Modus: 0–100% / CMY-Modus: 100–0%
129	Feines blau 13	000 ⇔ 255	RGBW-Modus: 0–100% / CMY-Modus: 100–0%
130	Weiß 13	000 ⇔ 255	RGBW-Modus: 0–100% / CMY-Modus: 100–0%
131	Feines Weiß 13	000 ⇔ 255	RGBW-Modus: 0–100% / CMY-Modus: 100–0%
132	Rot 14	000 ⇔ 255	RGBW-Modus: 0–100% / CMY-Modus: 100–0%
133	Feines rot 14	000 ⇔ 255	RGBW-Modus: 0–100% / CMY-Modus: 100–0%
134	Grün 14	000 ⇔ 255	RGBW-Modus: 0–100% / CMY-Modus: 100–0%
135	Feines grün 14	000 ⇔ 255	RGBW-Modus: 0–100% / CMY-Modus: 100–0%
136	Blau 14	000 ⇔ 255	RGBW-Modus: 0–100% / CMY-Modus: 100–0%
137	Feines blau 14	000 ⇔ 255	RGBW-Modus: 0–100% / CMY-Modus: 100–0%
138	Weiß 14	000 ⇔ 255	RGBW-Modus: 0–100% / CMY-Modus: 100–0%
139	Feines Weiß 14	000 ⇔ 255	RGBW-Modus: 0–100% / CMY-Modus: 100–0%
140	Rot 15	000 ⇔ 255	RGBW-Modus: 0–100% / CMY-Modus: 100–0%
141	Feines rot 15	000 ⇔ 255	RGBW-Modus: 0–100% / CMY-Modus: 100–0%
142	Grün 15	000 ⇔ 255	RGBW-Modus: 0–100% / CMY-Modus: 100–0%
143	Feines grün 15	000 ⇔ 255	RGBW-Modus: 0–100% / CMY-Modus: 100–0%
144	Blau 15	000 ⇔ 255	RGBW-Modus: 0–100% / CMY-Modus: 100–0%
145	Feines blau 15	000 ⇔ 255	RGBW-Modus: 0–100% / CMY-Modus: 100–0%
146	Weiß 15	000 ⇔ 255	RGBW-Modus: 0–100% / CMY-Modus: 100–0%
147	Feines Weiß 15	000 ⇔ 255	RGBW-Modus: 0–100% / CMY-Modus: 100–0%
148	Rot 16	000 ⇔ 255	RGBW-Modus: 0–100% / CMY-Modus: 100–0%
149	Feines rot 16	000 ⇔ 255	RGBW-Modus: 0–100% / CMY-Modus: 100–0%
150	Grün 16	000 ⇔ 255	RGBW-Modus: 0–100% / CMY-Modus: 100–0%
151	Feines grün 16	000 ⇔ 255	RGBW-Modus: 0–100% / CMY-Modus: 100–0%
152	Blau 16	000 ⇔ 255	RGBW-Modus: 0–100% / CMY-Modus: 100–0%
153	Feines blau 16	000 ⇔ 255	RGBW-Modus: 0–100% / CMY-Modus: 100–0%
154	Weiß 16	000 ⇔ 255	RGBW-Modus: 0–100% / CMY-Modus: 100–0%
155	Feines Weiß 16	000 ⇔ 255	RGBW-Modus: 0–100% / CMY-Modus: 100–0%
156	Rot 17	000 ⇔ 255	RGBW-Modus: 0–100% / CMY-Modus: 100–0%
157	Feines rot 17	000 ⇔ 255	RGBW-Modus: 0–100% / CMY-Modus: 100–0%
158	Grün 17	000 ⇔ 255	RGBW-Modus: 0–100% / CMY-Modus: 100–0%

Kanal	Funktion	Wert	Prozent/Einstellung
159	Feines grün 17	000 ⇔ 255	RGBW-Modus: 0–100% / CMY-Modus: 100–0%
160	Blau 17	000 ⇔ 255	RGBW-Modus: 0–100% / CMY-Modus: 100–0%
161	Feines blau 17	000 ⇔ 255	RGBW-Modus: 0–100% / CMY-Modus: 100–0%
162	Weiß 17	000 ⇔ 255	RGBW-Modus: 0–100% / CMY-Modus: 100–0%
163	Feines Weiß 17	000 ⇔ 255	RGBW-Modus: 0–100% / CMY-Modus: 100–0%
164	Rot 18	000 ⇔ 255	RGBW-Modus: 0–100% / CMY-Modus: 100–0%
165	Feines rot 18	000 ⇔ 255	RGBW-Modus: 0–100% / CMY-Modus: 100–0%
166	Grün 18	000 ⇔ 255	RGBW-Modus: 0–100% / CMY-Modus: 100–0%
167	Feines grün 18	000 ⇔ 255	RGBW-Modus: 0–100% / CMY-Modus: 100–0%
168	Blau 18	000 ⇔ 255	RGBW-Modus: 0–100% / CMY-Modus: 100–0%
169	Feines blau 18	000 ⇔ 255	RGBW-Modus: 0–100% / CMY-Modus: 100–0%
170	Weiß 18	000 ⇔ 255	RGBW-Modus: 0–100% / CMY-Modus: 100–0%
171	Feines Weiß 18	000 ⇔ 255	RGBW-Modus: 0–100% / CMY-Modus: 100–0%
172	Rot 19	000 ⇔ 255	RGBW-Modus: 0–100% / CMY-Modus: 100–0%
173	Feines rot 19	000 ⇔ 255	RGBW-Modus: 0–100% / CMY-Modus: 100–0%
174	Grün 19	000 ⇔ 255	RGBW-Modus: 0–100% / CMY-Modus: 100–0%
175	Feines grün 19	000 ⇔ 255	RGBW-Modus: 0–100% / CMY-Modus: 100–0%
176	Blau 19	000 ⇔ 255	RGBW-Modus: 0–100% / CMY-Modus: 100–0%
177	Feines blau 19	000 ⇔ 255	RGBW-Modus: 0–100% / CMY-Modus: 100–0%
178	Weiß 19	000 ⇔ 255	RGBW-Modus: 0–100% / CMY-Modus: 100–0%
179	Feines Weiß 19	000 ⇔ 255	RGBW-Modus: 0–100% / CMY-Modus: 100–0%
180	Rot 20	000 ⇔ 255	RGBW-Modus: 0–100% / CMY-Modus: 100–0%
181	Feines rot 20	000 ⇔ 255	RGBW-Modus: 0–100% / CMY-Modus: 100–0%
182	Grün 20	000 ⇔ 255	RGBW-Modus: 0–100% / CMY-Modus: 100–0%
183	Feines grün 20	000 ⇔ 255	RGBW-Modus: 0–100% / CMY-Modus: 100–0%
184	Blau 20	000 ⇔ 255	RGBW-Modus: 0–100% / CMY-Modus: 100–0%
185	Feines blau 20	000 ⇔ 255	RGBW-Modus: 0–100% / CMY-Modus: 100–0%
186	Weiß 20	000 ⇔ 255	RGBW-Modus: 0–100% / CMY-Modus: 100–0%
187	Feines Weiß 20	000 ⇔ 255	RGBW-Modus: 0–100% / CMY-Modus: 100–0%
188	Rot 21	000 ⇔ 255	RGBW-Modus: 0–100% / CMY-Modus: 100–0%
189	Feines rot 21	000 ⇔ 255	RGBW-Modus: 0–100% / CMY-Modus: 100–0%
190	Grün 21	000 ⇔ 255	RGBW-Modus: 0–100% / CMY-Modus: 100–0%
191	Feines grün 21	000 ⇔ 255	RGBW-Modus: 0–100% / CMY-Modus: 100–0%
192	Blau 21	000 ⇔ 255	RGBW-Modus: 0–100% / CMY-Modus: 100–0%
193	Feines blau 21	000 ⇔ 255	RGBW-Modus: 0–100% / CMY-Modus: 100–0%
194	Weiß 21	000 ⇔ 255	RGBW-Modus: 0–100% / CMY-Modus: 100–0%
195	Feines Weiß 21	000 ⇔ 255	RGBW-Modus: 0–100% / CMY-Modus: 100–0%
196	Rot 22	000 ⇔ 255	RGBW-Modus: 0–100% / CMY-Modus: 100–0%
197	Feines rot 22	000 ⇔ 255	RGBW-Modus: 0–100% / CMY-Modus: 100–0%
198	Grün 22	000 ⇔ 255	RGBW-Modus: 0–100% / CMY-Modus: 100–0%
199	Feines grün 22	000 ⇔ 255	RGBW-Modus: 0–100% / CMY-Modus: 100–0%
200	Blau 22	000 ⇔ 255	RGBW-Modus: 0–100% / CMY-Modus: 100–0%
201	Feines blau 22	000 ⇔ 255	RGBW-Modus: 0–100% / CMY-Modus: 100–0%
202	Weiß 22	000 ⇔ 255	RGBW-Modus: 0–100% / CMY-Modus: 100–0%
203	Feines Weiß 22	000 ⇔ 255	RGBW-Modus: 0–100% / CMY-Modus: 100–0%
204	Rot 23	000 ⇔ 255	RGBW-Modus: 0–100% / CMY-Modus: 100–0%
205	Feines rot 23	000 ⇔ 255	RGBW-Modus: 0–100% / CMY-Modus: 100–0%
206	Grün 23	000 ⇔ 255	RGBW-Modus: 0–100% / CMY-Modus: 100–0%
207	Feines grün 23	000 ⇔ 255	RGBW-Modus: 0–100% / CMY-Modus: 100–0%
208	Blau 23	000 ⇔ 255	RGBW-Modus: 0–100% / CMY-Modus: 100–0%
209	Feines blau 23	000 ⇔ 255	RGBW-Modus: 0–100% / CMY-Modus: 100–0%
210	Weiß 23	000 ⇔ 255	RGBW-Modus: 0–100% / CMY-Modus: 100–0%
211	Feines Weiß 23	000 ⇔ 255	RGBW-Modus: 0–100% / CMY-Modus: 100–0%

Kanal	Funktion	Wert	Prozent/Einstellung
212	Rot 24	000 ⇔ 255	RGBW-Modus: 0–100% / CMY-Modus: 100–0%
213	Feines rot 24	000 ⇔ 255	RGBW-Modus: 0–100% / CMY-Modus: 100–0%
214	Grün 24	000 ⇔ 255	RGBW-Modus: 0–100% / CMY-Modus: 100–0%
215	Feines grün 24	000 ⇔ 255	RGBW-Modus: 0–100% / CMY-Modus: 100–0%
216	Blau 24	000 ⇔ 255	RGBW-Modus: 0–100% / CMY-Modus: 100–0%
217	Feines blau 24	000 ⇔ 255	RGBW-Modus: 0–100% / CMY-Modus: 100–0%
218	Weiß 24	000 ⇔ 255	RGBW-Modus: 0–100% / CMY-Modus: 100–0%
219	Feines Weiß 24	000 ⇔ 255	RGBW-Modus: 0–100% / CMY-Modus: 100–0%
220	Rot 25	000 ⇔ 255	RGBW-Modus: 0–100% / CMY-Modus: 100–0%
221	Feines rot 25	000 ⇔ 255	RGBW-Modus: 0–100% / CMY-Modus: 100–0%
222	Grün 25	000 ⇔ 255	RGBW-Modus: 0–100% / CMY-Modus: 100–0%
223	Feines grün 25	000 ⇔ 255	RGBW-Modus: 0–100% / CMY-Modus: 100–0%
224	Blau 25	000 ⇔ 255	RGBW-Modus: 0–100% / CMY-Modus: 100–0%
225	Feines blau 25	000 ⇔ 255	RGBW-Modus: 0–100% / CMY-Modus: 100–0%
226	Weiß 25	000 ⇔ 255	RGBW-Modus: 0–100% / CMY-Modus: 100–0%
227	Feines Weiß 25	000 ⇔ 255	RGBW-Modus: 0–100% / CMY-Modus: 100–0%
228	Rot 26	000 ⇔ 255	RGBW-Modus: 0–100% / CMY-Modus: 100–0%
229	Feines rot 26	000 ⇔ 255	RGBW-Modus: 0–100% / CMY-Modus: 100–0%
230	Grün 26	000 ⇔ 255	RGBW-Modus: 0–100% / CMY-Modus: 100–0%
231	Feines grün 26	000 ⇔ 255	RGBW-Modus: 0–100% / CMY-Modus: 100–0%
232	Blau 26	000 ⇔ 255	RGBW-Modus: 0–100% / CMY-Modus: 100–0%
233	Feines blau 26	000 ⇔ 255	RGBW-Modus: 0–100% / CMY-Modus: 100–0%
234	Weiß 26	000 ⇔ 255	RGBW-Modus: 0–100% / CMY-Modus: 100–0%
235	Feines Weiß 26	000 ⇔ 255	RGBW-Modus: 0–100% / CMY-Modus: 100–0%
236	Rot 27	000 ⇔ 255	RGBW-Modus: 0–100% / CMY-Modus: 100–0%
237	Feines rot 27	000 ⇔ 255	RGBW-Modus: 0–100% / CMY-Modus: 100–0%
238	Grün 27	000 ⇔ 255	RGBW-Modus: 0–100% / CMY-Modus: 100–0%
239	Feines grün 27	000 ⇔ 255	RGBW-Modus: 0–100% / CMY-Modus: 100–0%
240	Blau 27	000 ⇔ 255	RGBW-Modus: 0–100% / CMY-Modus: 100–0%
241	Feines blau 27	000 ⇔ 255	RGBW-Modus: 0–100% / CMY-Modus: 100–0%
242	Weiß 27	000 ⇔ 255	RGBW-Modus: 0–100% / CMY-Modus: 100–0%
243	Feines Weiß 27	000 ⇔ 255	RGBW-Modus: 0–100% / CMY-Modus: 100–0%

Einzelsteuerung: Standart Modus (129 Kanäle)

Kanal	Funktion	Wert	Prozent/Einstellung
1	Schwenkung	000 ⇔ 255	0–100%
2	Schwenkung fein	000 ⇔ 255	0–100%
3	Neigung	000 ⇔ 255	0–100%
4	Neigung fein	000 ⇔ 255	0–100%
5	Schwenk- / Neigegeschwindigkeit	000 ⇔ 255	0–100%
6	CTC	000	Keine Funktion
		001 ⇔ 255	Farbtemperatur, 2800–10000K
7	Farbmakro	000	Keine Funktion
		001 ⇔ 255	Farbmakros
8	Goborad	000	Keine Funktion
		001 ⇔ 255	Gobos (indexiert)
9	LED-Makro/ Autoprogramm	000 ⇔ 015	Keine Funktion
		016 ⇔ 135	LED-makros
		136 ⇔ 255	Auto-programme
10	LED-Makro/ Automatische Programm- geschwindigkeit	000 ⇔ 127	Auto-Geschwindigkeit, schnell bis langsam
		128	Halt
		129 ⇔ 255	Auto-Geschwindigkeit, langsam bis schnell
11	LED eingebaute Verzögerung	000 ⇔ 255	Schnell bis langsam
12	Hintergrundfarbe	000	Keine Funktion
		001 ⇔ 002	2700K R = 156 G = 118 B = 0 W = 63
		003 ⇔ 004	3200K R = 156 G = 141 B = 5 W = 89
		005 ⇔ 006	4200K R = 156 G = 141 B = 14 W = 255
		007 ⇔ 008	5600K R = 156 G = 207 B = 54 W = 255
		009 ⇔ 010	8000K R = 130 G = 255 B = 96 W = 255
		011	Blau R = 0 G = 0 B = 255 W = 0
		012 ⇔ 048	+ Grün R = 0 G = 0–255 B = 255 W = 0
		049	Cyan R = 0 G = 255 B = 255 W = 0
		050 ⇔ 086	- Blau R = 0 G = 255 B = 255–0 W = 0
		087	Grün R = 0 G = 255 B = 0 W = 0
		088 ⇔ 124	+ Rot R = 0–255 G = 255 B = 0 W = 0
		125	Gelb R = 255 G = 255 B = 0 W = 0
		126 ⇔ 162	- Grün R = 255 G = 255–0 B = 0 W = 0
		163	Rot R = 255 G = 0 B = 0 W = 0
		164 ⇔ 200	+ Blau R = 255 G = 0 B = 0–255 W = 0
		201	Magenta R = 255 G = 0 B = 255 W = 0
		202 ⇔ 238	- Rot R = 255–0 G = 0 B = 255 W = 0
		239	Blau R = 0 G = 0 B = 255 W = 0
		240 ⇔ 247	Farbe verblassen, schnell bis langsam
248 ⇔ 255	Farbschnapp, schnell bis langsam		
13	Hintergrunddimmer	000 ⇔ 255	0–100%
14	Hauptdimmer	000 ⇔ 255	0–100%

Kanal	Funktion	Wert	Prozent/Einstellung
15	Shutter	000 ⇔ 019	Aus
		020 ⇔ 024	Ein
		025 ⇔ 064	Strobe, von schnell nach langsam
		065 ⇔ 069	Ein
		070 ⇔ 084	Strobe 100–0%, von schnell nach langsam
		085 ⇔ 089	Ein
		090 ⇔ 104	Strobe 0–100%, von schnell nach langsam
		105 ⇔ 109	Ein
		110 ⇔ 124	Zufalls-Strobe, von schnell nach langsam
		125 ⇔ 129	Ein
		130 ⇔ 144	Zufalls-Strobe 100–0%, von schnell nach langsam
		145 ⇔ 149	Ein
		150 ⇔ 164	Zufalls-Strobe 0–100%, von schnell nach langsam
		165 ⇔ 169	Ein
		170 ⇔ 184	Pulse-Strobe, von schnell nach langsam
		185 ⇔ 189	Ein
		190 ⇔ 204	Zufalls-Pulse-Strobe, von schnell nach langsam
205 ⇔ 209	Ein		
210 ⇔ 224	Strobe 0–100–0%, von schnell nach langsam		
225 ⇔ 229	Ein		
230 ⇔ 244	Zufalls-Pulse-Strobe, von schnell nach langsam		
245 ⇔ 255	Ein		
16	Zoom	000 ⇔ 255	Breit bis schmal
17	Control	000 ⇔ 009	Keine Funktion
		010 ⇔ 014	Während Schwenkung/Neigung verdunkeln
		015 ⇔ 019	Für künftige Verwendung reserviert
		020 ⇔ 024	RGBW-Farbmischungs-Modus
		025 ⇔ 029	CMY-Farbmischungs-Modus (R=C, G=M, B=Y)
		030 ⇔ 049	Für künftige Verwendung reserviert
		050 ⇔ 054	Zurücksetzen der Schwenkung
		055 ⇔ 059	Zurücksetzen der Neigung
		060 ⇔ 064	Zoom zurücksetzen
		065 ⇔ 069	Für künftige Verwendung reserviert
		070 ⇔ 074	Alle zurücksetzen
		075 ⇔ 109	Für künftige Verwendung reserviert
		110 ⇔ 114	Schnelle Schwenkung/Neigung
		115 ⇔ 119	Langsame Schwenkung/Neigung
		120 ⇔ 124	Langsamer Lüfter-Modus
125 ⇔ 129	Lüfter-Modus, Volle Drehzahl		
130 ⇔ 134	Lüfter-Modus, Automatisch		
135 ⇔ 139	Schneller Dimmungs-Modus		
140 ⇔ 144	Langsamer Dimmungs-Modus		
145 ⇔ 255	Für künftige Verwendung reserviert		
18	Hauptrot	000 ⇔ 255	RGBW-Modus: 0–100% / CMY-Modus: 100–0%
19	Hauptgrün	000 ⇔ 255	RGBW-Modus: 0–100% / CMY-Modus: 100–0%
20	Hauptblau	000 ⇔ 255	RGBW-Modus: 0–100% / CMY-Modus: 100–0%
21	Hauptweiß	000 ⇔ 255	RGBW-Modus: 0–100% / CMY-Modus: 100–0%
22	Rot 1	000 ⇔ 255	RGBW-Modus: 0–100% / CMY-Modus: 100–0%
23	Grün 1	000 ⇔ 255	RGBW-Modus: 0–100% / CMY-Modus: 100–0%
24	Blau 1	000 ⇔ 255	RGBW-Modus: 0–100% / CMY-Modus: 100–0%
25	Weiß 1	000 ⇔ 255	RGBW-Modus: 0–100% / CMY-Modus: 100–0%

Kanal	Funktion	Wert	Prozent/Einstellung
26	Rot 2	000 ⇔ 255	RGBW-Modus: 0–100% / CMY-Modus: 100–0%
27	Grün 2	000 ⇔ 255	RGBW-Modus: 0–100% / CMY-Modus: 100–0%
28	Blau 2	000 ⇔ 255	RGBW-Modus: 0–100% / CMY-Modus: 100–0%
29	Weiß 2	000 ⇔ 255	RGBW-Modus: 0–100% / CMY-Modus: 100–0%
30	Rot 3	000 ⇔ 255	RGBW-Modus: 0–100% / CMY-Modus: 100–0%
31	Grün 3	000 ⇔ 255	RGBW-Modus: 0–100% / CMY-Modus: 100–0%
32	Blau 3	000 ⇔ 255	RGBW-Modus: 0–100% / CMY-Modus: 100–0%
33	Weiß 3	000 ⇔ 255	RGBW-Modus: 0–100% / CMY-Modus: 100–0%
34	Rot 4	000 ⇔ 255	RGBW-Modus: 0–100% / CMY-Modus: 100–0%
35	Grün 4	000 ⇔ 255	RGBW-Modus: 0–100% / CMY-Modus: 100–0%
36	Blau 4	000 ⇔ 255	RGBW-Modus: 0–100% / CMY-Modus: 100–0%
37	Weiß 4	000 ⇔ 255	RGBW-Modus: 0–100% / CMY-Modus: 100–0%
38	Rot 5	000 ⇔ 255	RGBW-Modus: 0–100% / CMY-Modus: 100–0%
39	Grün 5	000 ⇔ 255	RGBW-Modus: 0–100% / CMY-Modus: 100–0%
40	Blau 5	000 ⇔ 255	RGBW-Modus: 0–100% / CMY-Modus: 100–0%
41	Weiß 5	000 ⇔ 255	RGBW-Modus: 0–100% / CMY-Modus: 100–0%
42	Rot 6	000 ⇔ 255	RGBW-Modus: 0–100% / CMY-Modus: 100–0%
43	Grün 6	000 ⇔ 255	RGBW-Modus: 0–100% / CMY-Modus: 100–0%
44	Blau 6	000 ⇔ 255	RGBW-Modus: 0–100% / CMY-Modus: 100–0%
45	Weiß 6	000 ⇔ 255	RGBW-Modus: 0–100% / CMY-Modus: 100–0%
46	Rot 7	000 ⇔ 255	RGBW-Modus: 0–100% / CMY-Modus: 100–0%
47	Grün 7	000 ⇔ 255	RGBW-Modus: 0–100% / CMY-Modus: 100–0%
48	Blau 7	000 ⇔ 255	RGBW-Modus: 0–100% / CMY-Modus: 100–0%
49	Weiß 7	000 ⇔ 255	RGBW-Modus: 0–100% / CMY-Modus: 100–0%
50	Rot 8	000 ⇔ 255	RGBW-Modus: 0–100% / CMY-Modus: 100–0%
51	Grün 8	000 ⇔ 255	RGBW-Modus: 0–100% / CMY-Modus: 100–0%
52	Blau 8	000 ⇔ 255	RGBW-Modus: 0–100% / CMY-Modus: 100–0%
53	Weiß 8	000 ⇔ 255	RGBW-Modus: 0–100% / CMY-Modus: 100–0%
54	Rot 9	000 ⇔ 255	RGBW-Modus: 0–100% / CMY-Modus: 100–0%
55	Grün 9	000 ⇔ 255	RGBW-Modus: 0–100% / CMY-Modus: 100–0%
56	Blau 9	000 ⇔ 255	RGBW-Modus: 0–100% / CMY-Modus: 100–0%
57	Weiß 9	000 ⇔ 255	RGBW-Modus: 0–100% / CMY-Modus: 100–0%
58	Rot 10	000 ⇔ 255	RGBW-Modus: 0–100% / CMY-Modus: 100–0%
59	Grün 10	000 ⇔ 255	RGBW-Modus: 0–100% / CMY-Modus: 100–0%
60	Blau 10	000 ⇔ 255	RGBW-Modus: 0–100% / CMY-Modus: 100–0%
61	Weiß 10	000 ⇔ 255	RGBW-Modus: 0–100% / CMY-Modus: 100–0%
62	Rot 11	000 ⇔ 255	RGBW-Modus: 0–100% / CMY-Modus: 100–0%
63	Grün 11	000 ⇔ 255	RGBW-Modus: 0–100% / CMY-Modus: 100–0%
64	Blau 11	000 ⇔ 255	RGBW-Modus: 0–100% / CMY-Modus: 100–0%
65	Weiß 11	000 ⇔ 255	RGBW-Modus: 0–100% / CMY-Modus: 100–0%
66	Rot 12	000 ⇔ 255	RGBW-Modus: 0–100% / CMY-Modus: 100–0%
67	Grün 12	000 ⇔ 255	RGBW-Modus: 0–100% / CMY-Modus: 100–0%
68	Blau 12	000 ⇔ 255	RGBW-Modus: 0–100% / CMY-Modus: 100–0%
69	Weiß 12	000 ⇔ 255	RGBW-Modus: 0–100% / CMY-Modus: 100–0%
70	Rot 13	000 ⇔ 255	RGBW-Modus: 0–100% / CMY-Modus: 100–0%
71	Grün 13	000 ⇔ 255	RGBW-Modus: 0–100% / CMY-Modus: 100–0%
72	Blau 13	000 ⇔ 255	RGBW-Modus: 0–100% / CMY-Modus: 100–0%
73	Weiß 13	000 ⇔ 255	RGBW-Modus: 0–100% / CMY-Modus: 100–0%
74	Rot 14	000 ⇔ 255	RGBW-Modus: 0–100% / CMY-Modus: 100–0%
75	Grün 14	000 ⇔ 255	RGBW-Modus: 0–100% / CMY-Modus: 100–0%
76	Blau 14	000 ⇔ 255	RGBW-Modus: 0–100% / CMY-Modus: 100–0%
77	Weiß 14	000 ⇔ 255	RGBW-Modus: 0–100% / CMY-Modus: 100–0%

Kanal	Funktion	Wert	Prozent/Einstellung
78	Rot 15	000 ⇔ 255	RGBW-Modus: 0–100% / CMY-Modus: 100–0%
79	Grün 15	000 ⇔ 255	RGBW-Modus: 0–100% / CMY-Modus: 100–0%
80	Blau 15	000 ⇔ 255	RGBW-Modus: 0–100% / CMY-Modus: 100–0%
81	Weiß 15	000 ⇔ 255	RGBW-Modus: 0–100% / CMY-Modus: 100–0%
82	Rot 16	000 ⇔ 255	RGBW-Modus: 0–100% / CMY-Modus: 100–0%
83	Grün 16	000 ⇔ 255	RGBW-Modus: 0–100% / CMY-Modus: 100–0%
84	Blau 16	000 ⇔ 255	RGBW-Modus: 0–100% / CMY-Modus: 100–0%
85	Weiß 16	000 ⇔ 255	RGBW-Modus: 0–100% / CMY-Modus: 100–0%
86	Rot 17	000 ⇔ 255	RGBW-Modus: 0–100% / CMY-Modus: 100–0%
87	Grün 17	000 ⇔ 255	RGBW-Modus: 0–100% / CMY-Modus: 100–0%
88	Blau 17	000 ⇔ 255	RGBW-Modus: 0–100% / CMY-Modus: 100–0%
89	Weiß 17	000 ⇔ 255	RGBW-Modus: 0–100% / CMY-Modus: 100–0%
90	Rot 18	000 ⇔ 255	RGBW-Modus: 0–100% / CMY-Modus: 100–0%
91	Grün 18	000 ⇔ 255	RGBW-Modus: 0–100% / CMY-Modus: 100–0%
92	Blau 18	000 ⇔ 255	RGBW-Modus: 0–100% / CMY-Modus: 100–0%
93	Weiß 18	000 ⇔ 255	RGBW-Modus: 0–100% / CMY-Modus: 100–0%
94	Rot 19	000 ⇔ 255	RGBW-Modus: 0–100% / CMY-Modus: 100–0%
95	Grün 19	000 ⇔ 255	RGBW-Modus: 0–100% / CMY-Modus: 100–0%
96	Blau 19	000 ⇔ 255	RGBW-Modus: 0–100% / CMY-Modus: 100–0%
97	Weiß 19	000 ⇔ 255	RGBW-Modus: 0–100% / CMY-Modus: 100–0%
98	Rot 20	000 ⇔ 255	RGBW-Modus: 0–100% / CMY-Modus: 100–0%
99	Grün 20	000 ⇔ 255	RGBW-Modus: 0–100% / CMY-Modus: 100–0%
100	Blau 20	000 ⇔ 255	RGBW-Modus: 0–100% / CMY-Modus: 100–0%
101	Weiß 20	000 ⇔ 255	RGBW-Modus: 0–100% / CMY-Modus: 100–0%
102	Rot 21	000 ⇔ 255	RGBW-Modus: 0–100% / CMY-Modus: 100–0%
103	Grün 21	000 ⇔ 255	RGBW-Modus: 0–100% / CMY-Modus: 100–0%
104	Blau 21	000 ⇔ 255	RGBW-Modus: 0–100% / CMY-Modus: 100–0%
105	Weiß 21	000 ⇔ 255	RGBW-Modus: 0–100% / CMY-Modus: 100–0%
106	Rot 22	000 ⇔ 255	RGBW-Modus: 0–100% / CMY-Modus: 100–0%
107	Grün 22	000 ⇔ 255	RGBW-Modus: 0–100% / CMY-Modus: 100–0%
108	Blau 22	000 ⇔ 255	RGBW-Modus: 0–100% / CMY-Modus: 100–0%
109	Weiß 22	000 ⇔ 255	RGBW-Modus: 0–100% / CMY-Modus: 100–0%
110	Rot 23	000 ⇔ 255	RGBW-Modus: 0–100% / CMY-Modus: 100–0%
111	Grün 23	000 ⇔ 255	RGBW-Modus: 0–100% / CMY-Modus: 100–0%
112	Blau 23	000 ⇔ 255	RGBW-Modus: 0–100% / CMY-Modus: 100–0%
113	Weiß 23	000 ⇔ 255	RGBW-Modus: 0–100% / CMY-Modus: 100–0%
114	Rot 24	000 ⇔ 255	RGBW-Modus: 0–100% / CMY-Modus: 100–0%
115	Grün 24	000 ⇔ 255	RGBW-Modus: 0–100% / CMY-Modus: 100–0%
116	Blau 24	000 ⇔ 255	RGBW-Modus: 0–100% / CMY-Modus: 100–0%
117	Weiß 24	000 ⇔ 255	RGBW-Modus: 0–100% / CMY-Modus: 100–0%
118	Rot 25	000 ⇔ 255	RGBW-Modus: 0–100% / CMY-Modus: 100–0%
119	Grün 25	000 ⇔ 255	RGBW-Modus: 0–100% / CMY-Modus: 100–0%
120	Blau 25	000 ⇔ 255	RGBW-Modus: 0–100% / CMY-Modus: 100–0%
121	Weiß 25	000 ⇔ 255	RGBW-Modus: 0–100% / CMY-Modus: 100–0%
122	Rot 26	000 ⇔ 255	RGBW-Modus: 0–100% / CMY-Modus: 100–0%
123	Grün 26	000 ⇔ 255	RGBW-Modus: 0–100% / CMY-Modus: 100–0%
124	Blau 26	000 ⇔ 255	RGBW-Modus: 0–100% / CMY-Modus: 100–0%
125	Weiß 26	000 ⇔ 255	RGBW-Modus: 0–100% / CMY-Modus: 100–0%
126	Rot 27	000 ⇔ 255	RGBW-Modus: 0–100% / CMY-Modus: 100–0%
127	Grün 27	000 ⇔ 255	RGBW-Modus: 0–100% / CMY-Modus: 100–0%
128	Blau 27	000 ⇔ 255	RGBW-Modus: 0–100% / CMY-Modus: 100–0%
129	Weiß 27	000 ⇔ 255	RGBW-Modus: 0–100% / CMY-Modus: 100–0%

Einzelsteuerung: Grundmodus (21 Kanäle)

Kanal	Funktion	Wert	Prozent/Einstellung
1	Schwenkung	000 ⇔ 255	0–100%
2	Schwenkung fein	000 ⇔ 255	0–100%
3	Neigung	000 ⇔ 255	0–100%
4	Neigung fein	000 ⇔ 255	0–100%
5	Schwenk- / Neigegeschwindigkeit	000 ⇔ 255	0–100%
6	CTC	000	Keine Funktion
		001 ⇔ 255	Farbtemperatur, 2800–10000K
7	Farbmakro	000	Keine Funktion
		001 ⇔ 255	Farbmakros
8	Goborad	000	Keine Funktion
		001 ⇔ 255	Gobos (indexiert)
9	LED-Makro/ Autoprogramm	000 ⇔ 015	Keine Funktion
		016 ⇔ 135	LED-makros
		136 ⇔ 255	Auto-programme
10	LED-Makro/ Automatische Programm- geschwindigkeit	000 ⇔ 127	Auto-Geschwindigkeit, schnell bis langsam
		128	Halt
		129 ⇔ 255	Auto-Geschwindigkeit, langsam bis schnell
11	LED eingebaute Verzögerung	000 ⇔ 255	Schnell bis langsam
12	Hintergrundfarbe	000	Keine Funktion
		001 ⇔ 002	2700K R = 156 G = 118 B = 0 W = 63
		003 ⇔ 004	3200K R = 156 G = 141 B = 5 W = 89
		005 ⇔ 006	4200K R = 156 G = 141 B = 14 W = 255
		007 ⇔ 008	5600K R = 156 G = 207 B = 54 W = 255
		009 ⇔ 010	8000K R = 130 G = 255 B = 96 W = 255
		011	Blau R = 0 G = 0 B = 255 W = 0
		012 ⇔ 048	+ Grün R = 0 G = 0–255 B = 255 W = 0
		049	Cyan R = 0 G = 255 B = 255 W = 0
		050 ⇔ 086	- Blau R = 0 G = 255 B = 255–0 W = 0
		087	Grün R = 0 G = 255 B = 0 W = 0
		088 ⇔ 124	+ Rot R = 0–255 G = 255 B = 0 W = 0
		125	Gelb R = 255 G = 255 B = 0 W = 0
		126 ⇔ 162	- Grün R = 255 G = 255–0 B = 0 W = 0
		163	Rot R = 255 G = 0 B = 0 W = 0
		164 ⇔ 200	+ Blau R = 255 G = 0 B = 0–255 W = 0
		201	Magenta R = 255 G = 0 B = 255 W = 0
		202 ⇔ 238	- Rot R = 255–0 G = 0 B = 255 W = 0
		239	Blau R = 0 G = 0 B = 255 W = 0
		240 ⇔ 247	Farbe verblassen, schnell bis langsam
248 ⇔ 255	Farbschnapp, schnell bis langsam		
13	Hintergrunddimmer	000 ⇔ 255	0–100%
14	Hauptdimmer	000 ⇔ 255	0–100%

Kanal	Funktion	Wert	Prozent/Einstellung
15	Shutter	000 ⇔ 019	Aus
		020 ⇔ 024	Ein
		025 ⇔ 064	Strobe, von schnell nach langsam
		065 ⇔ 069	Ein
		070 ⇔ 084	Strobe 100–0%, von schnell nach langsam
		085 ⇔ 089	Ein
		090 ⇔ 104	Strobe 0–100%, von schnell nach langsam
		105 ⇔ 109	Ein
		110 ⇔ 124	Zufalls-Strobe, von schnell nach langsam
		125 ⇔ 129	Ein
		130 ⇔ 144	Zufalls-Strobe 100–0%, von schnell nach langsam
		145 ⇔ 149	Ein
		150 ⇔ 164	Zufalls-Strobe 0–100%, von schnell nach langsam
		165 ⇔ 169	Ein
		170 ⇔ 184	Pulse-Strobe, von schnell nach langsam
		185 ⇔ 189	Ein
		190 ⇔ 204	Zufalls-Pulse-Strobe, von schnell nach langsam
		205 ⇔ 209	Ein
210 ⇔ 224	Strobe 0–100–0%, von schnell nach langsam		
225 ⇔ 229	Ein		
230 ⇔ 244	Zufalls-Pulse-Strobe, von schnell nach langsam		
245 ⇔ 255	Ein		
16	Zoom	000 ⇔ 255	Breit bis schmal
17	Control	000 ⇔ 009	Keine Funktion
		010 ⇔ 014	Während Schwenkung/Neigung verdunkeln
		015 ⇔ 019	Für künftige Verwendung reserviert
		020 ⇔ 024	RGBW-Farbmischungs-Modus
		025 ⇔ 029	CMY-Farbmischungs-Modus (R=C, G=M, B=Y)
		030 ⇔ 049	Für künftige Verwendung reserviert
		050 ⇔ 054	Zurücksetzen der Schwenkung
		055 ⇔ 059	Zurücksetzen der Neigung
		060 ⇔ 064	Zoom zurücksetzen
		065 ⇔ 069	Für künftige Verwendung reserviert
		070 ⇔ 074	Alle zurücksetzen
		075 ⇔ 109	Für künftige Verwendung reserviert
		110 ⇔ 114	Schnelle Schwenkung/Neigung
		115 ⇔ 119	Langsame Schwenkung/Neigung
		120 ⇔ 124	Langsamer Lüfter-Modus
		125 ⇔ 129	Lüfter-Modus, Volle Drehzahl
130 ⇔ 134	Lüfter-Modus, Automatisch		
135 ⇔ 139	Schneller Dimmungs-Modus		
140 ⇔ 144	Langsamer Dimmungs-Modus		
145 ⇔ 255	Für künftige Verwendung reserviert		
18	Hauptrot	000 ⇔ 255	RGBW-Modus: 0–100% / CMY-Modus: 100–0%
19	Hauptgrün	000 ⇔ 255	RGBW-Modus: 0–100% / CMY-Modus: 100–0%
20	Hauptblau	000 ⇔ 255	RGBW-Modus: 0–100% / CMY-Modus: 100–0%
21	Hauptweiß	000 ⇔ 255	RGBW-Modus: 0–100% / CMY-Modus: 100–0%

Dual-Steuerung Values

Dual-Steuerung Bewegung

Dual-Steuerung: Fortgeschrittener Bewegungsmodus (27 Kanäle)

Kanal	Funktion	Wert	Prozent/Einstellung
1	Schwenkung	000 ⇔ 255	0–100%
2	Schwenkung fein	000 ⇔ 255	0–100%
3	Neigung	000 ⇔ 255	0–100%
4	Neigung fein	000 ⇔ 255	0–100%
5	Schwenk- / Neigegeschwindigkeit	000 ⇔ 255	0–100%
6	CTC	000 001 ⇔ 255	Keine Funktion Farbtemperatur, 2800–10000K
7	Farbmakro	000 001 ⇔ 255	Keine Funktion Farbmakros
8	Goborad	000 001 ⇔ 255	Keine Funktion Gobos (indexiert)
9	LED-Makro/ Autoprogramm	000 ⇔ 015 016 ⇔ 135 136 ⇔ 255	Keine Funktion LED-makros Auto-programme
10	LED-Makro/ Automatische Programm- geschwindigkeit	000 ⇔ 127 128 129 ⇔ 255	Auto-Geschwindigkeit, schnell bis langsam Halt Auto-Geschwindigkeit, langsam bis schnell
11	LED eingebaute Verzögerung	000 ⇔ 255	Schnell bis langsam
12	Hintergrundfarbe	000 001 ⇔ 002 003 ⇔ 004 005 ⇔ 006 007 ⇔ 008 009 ⇔ 010 011 012 ⇔ 048 049 050 ⇔ 086 087 088 ⇔ 124 125 126 ⇔ 162 163 164 ⇔ 200 201 202 ⇔ 238 239 240 ⇔ 247 248 ⇔ 255	Keine Funktion 2700K R = 156 G = 118 B = 0 W = 63 3200K R = 156 G = 141 B = 5 W = 89 4200K R = 156 G = 141 B = 14 W = 255 5600K R = 156 G = 207 B = 54 W = 255 8000K R = 130 G = 255 B = 96 W = 255 Blau R = 0 G = 0 B = 255 W = 0 + Grün R = 0 G = 0–255 B = 255 W = 0 Cyan R = 0 G = 255 B = 255 W = 0 - Blau R = 0 G = 255 B = 255–0 W = 0 Grün R = 0 G = 255 B = 0 W = 0 + Rot R = 0–255 G = 255 B = 0 W = 0 Gelb R = 255 G = 255 B = 0 W = 0 - Grün R = 255 G = 255–0 B = 0 W = 0 Rot R = 255 G = 0 B = 0 W = 0 + Blau R = 255 G = 0 B = 0–255 W = 0 Magenta R = 255 G = 0 B = 255 W = 0 - Rot R = 255–0 G = 0 B = 255 W = 0 Blau R = 0 G = 0 B = 255 W = 0 Farbe verblassen, schnell bis langsam Farbschnapp, schnell bis langsam
13	Hintergrunddimmer	000 ⇔ 255	0–100%
14	Hintergrund feiner Dimmer	000 ⇔ 255	0–100%
15	Hauptdimmer	000 ⇔ 255	0–100%
16	Haupt feiner dimmer	000 ⇔ 255	0–100%

Kanal	Funktion	Wert	Prozent/Einstellung
17	Shutter	000 ⇔ 019	Aus
		020 ⇔ 024	Ein
		025 ⇔ 064	Strobe, von schnell nach langsam
		065 ⇔ 069	Ein
		070 ⇔ 084	Strobe 100–0%, von schnell nach langsam
		085 ⇔ 089	Ein
		090 ⇔ 104	Strobe 0–100%, von schnell nach langsam
		105 ⇔ 109	Ein
		110 ⇔ 124	Zufalls-Strobe, von schnell nach langsam
		125 ⇔ 129	Ein
		130 ⇔ 144	Zufalls-Strobe 100–0%, von schnell nach langsam
		145 ⇔ 149	Ein
		150 ⇔ 164	Zufalls-Strobe 0–100%, von schnell nach langsam
		165 ⇔ 169	Ein
		170 ⇔ 184	Pulse-Strobe, von schnell nach langsam
		185 ⇔ 189	Ein
		190 ⇔ 204	Zufalls-Pulse-Strobe, von schnell nach langsam
205 ⇔ 209	Ein		
210 ⇔ 224	Strobe 0–100–0%, von schnell nach langsam		
225 ⇔ 229	Ein		
230 ⇔ 244	Zufalls-Pulse-Strobe, von schnell nach langsam		
245 ⇔ 255	Ein		
18	Zoom	000 ⇔ 255	Breit bis schmal
19	Control	000 ⇔ 009	Keine Funktion
		010 ⇔ 014	Während Schwenkung/Neigung verdunkeln
		015 ⇔ 019	Für künftige Verwendung reserviert
		020 ⇔ 024	RGBW-Farbmischungs-Modus
		025 ⇔ 029	CMY-Farbmischungs-Modus (R=C, G=M, B=Y)
		030 ⇔ 049	Für künftige Verwendung reserviert
		050 ⇔ 054	Zurücksetzen der Schwenkung
		055 ⇔ 059	Zurücksetzen der Neigung
		060 ⇔ 064	Zoom zurücksetzen
		065 ⇔ 069	Für künftige Verwendung reserviert
		070 ⇔ 074	Alle zurücksetzen
		075 ⇔ 109	Für künftige Verwendung reserviert
		110 ⇔ 114	Schnelle Schwenkung/Neigung
		115 ⇔ 119	Langsame Schwenkung/Neigung
		120 ⇔ 124	Langsamer Lüfter-Modus
125 ⇔ 129	Lüfter-Modus, Volle Drehzahl		
130 ⇔ 134	Lüfter-Modus, Automatisch		
135 ⇔ 139	Schneller Dimmungs-Modus		
140 ⇔ 144	Langsamer Dimmungs-Modus		
145 ⇔ 255	Für künftige Verwendung reserviert		
20	Hauptrot	000 ⇔ 255	RGBW-Modus: 0–100% / CMY-Modus: 100–0%
21	Hauptfeines Rot	000 ⇔ 255	RGBW-Modus: 0–100% / CMY-Modus: 100–0%
22	Hauptgrün	000 ⇔ 255	RGBW-Modus: 0–100% / CMY-Modus: 100–0%
23	Hauptfeines Grün	000 ⇔ 255	RGBW-Modus: 0–100% / CMY-Modus: 100–0%
24	Hauptblau	000 ⇔ 255	RGBW-Modus: 0–100% / CMY-Modus: 100–0%
25	Hauptfeines Blau	000 ⇔ 255	RGBW-Modus: 0–100% / CMY-Modus: 100–0%
26	Hauptweiß	000 ⇔ 255	RGBW-Modus: 0–100% / CMY-Modus: 100–0%
27	Hauptfeinweiß	000 ⇔ 255	RGBW-Modus: 0–100% / CMY-Modus: 100–0%

Dual-Steuerung: Standardbewegungs modus (21 Kanäle)

Kanal	Funktion	Wert	Prozent/Einstellung
1	Schwenkung	000 ⇔ 255	0–100%
2	Schwenkung fein	000 ⇔ 255	0–100%
3	Neigung	000 ⇔ 255	0–100%
4	Neigung fein	000 ⇔ 255	0–100%
5	Schwenk- / Neigegeschwindigkeit	000 ⇔ 255	0–100%
6	CTC	000	Keine Funktion
		001 ⇔ 255	Farbtemperatur, 2800–10000K
7	Farbmakro	000	Keine Funktion
		001 ⇔ 255	Farbmakros
8	Goborad	000	Keine Funktion
		001 ⇔ 255	Gobos (indexiert)
9	LED-Makro/ Autoprogramm	000 ⇔ 015	Keine Funktion
		016 ⇔ 135	LED-makros
		136 ⇔ 255	Auto-programme
10	LED-Makro/ Automatische Programm- geschwindigkeit	000 ⇔ 127	Auto-Geschwindigkeit, schnell bis langsam
		128	Halt
		129 ⇔ 255	Auto-Geschwindigkeit, langsam bis schnell
11	LED eingebaute Verzögerung	000 ⇔ 255	Schnell bis langsam
12	Hintergrundfarbe	000	Keine Funktion
		001 ⇔ 002	2700K R = 156 G = 118 B = 0 W = 63
		003 ⇔ 004	3200K R = 156 G = 141 B = 5 W = 89
		005 ⇔ 006	4200K R = 156 G = 141 B = 14 W = 255
		007 ⇔ 008	5600K R = 156 G = 207 B = 54 W = 255
		009 ⇔ 010	8000K R = 130 G = 255 B = 96 W = 255
		011	Blau R = 0 G = 0 B = 255 W = 0
		012 ⇔ 048	+ Grün R = 0 G = 0–255 B = 255 W = 0
		049	Cyan R = 0 G = 255 B = 255 W = 0
		050 ⇔ 086	- Blau R = 0 G = 255 B = 255–0 W = 0
		087	Grün R = 0 G = 255 B = 0 W = 0
		088 ⇔ 124	+ Rot R = 0–255 G = 255 B = 0 W = 0
		125	Gelb R = 255 G = 255 B = 0 W = 0
		126 ⇔ 162	- Grün R = 255 G = 255–0 B = 0 W = 0
		163	Rot R = 255 G = 0 B = 0 W = 0
		164 ⇔ 200	+ Blau R = 255 G = 0 B = 0–255 W = 0
		201	Magenta R = 255 G = 0 B = 255 W = 0
		202 ⇔ 238	- Rot R = 255–0 G = 0 B = 255 W = 0
		239	Blau R = 0 G = 0 B = 255 W = 0
		240 ⇔ 247	Farbe verblassen, schnell bis langsam
		248 ⇔ 255	Farbschnapp, schnell bis langsam
13	Hintergrunddimmer	000 ⇔ 255	0–100%
14	Hauptdimmer	000 ⇔ 255	0–100%

Kanal	Funktion	Wert	Prozent/Einstellung
15	Shutter	000 ⇔ 019	Aus
		020 ⇔ 024	Ein
		025 ⇔ 064	Strobe, von schnell nach langsam
		065 ⇔ 069	Ein
		070 ⇔ 084	Strobe 100–0%, von schnell nach langsam
		085 ⇔ 089	Ein
		090 ⇔ 104	Strobe 0–100%, von schnell nach langsam
		105 ⇔ 109	Ein
		110 ⇔ 124	Zufalls-Strobe, von schnell nach langsam
		125 ⇔ 129	Ein
		130 ⇔ 144	Zufalls-Strobe 100–0%, von schnell nach langsam
		145 ⇔ 149	Ein
		150 ⇔ 164	Zufalls-Strobe 0–100%, von schnell nach langsam
		165 ⇔ 169	Ein
		170 ⇔ 184	Pulse-Strobe, von schnell nach langsam
		185 ⇔ 189	Ein
		190 ⇔ 204	Zufalls-Pulse-Strobe, von schnell nach langsam
205 ⇔ 209	Ein		
210 ⇔ 224	Strobe 0–100–0%, von schnell nach langsam		
225 ⇔ 229	Ein		
230 ⇔ 244	Zufalls-Pulse-Strobe, von schnell nach langsam		
245 ⇔ 255	Ein		
16	Zoom	000 ⇔ 255	Breit bis schmal
17	Control	000 ⇔ 009	Keine Funktion
		010 ⇔ 014	Während Schwenkung/Neigung verdunkeln
		015 ⇔ 019	Für künftige Verwendung reserviert
		020 ⇔ 024	RGBW-Farbmischungs-Modus
		025 ⇔ 029	CMY-Farbmischungs-Modus (R=C, G=M, B=Y)
		030 ⇔ 049	Für künftige Verwendung reserviert
		050 ⇔ 054	Zurücksetzen der Schwenkung
		055 ⇔ 059	Zurücksetzen der Neigung
		060 ⇔ 064	Zoom zurücksetzen
		065 ⇔ 069	Für künftige Verwendung reserviert
		070 ⇔ 074	Alle zurücksetzen
		075 ⇔ 109	Für künftige Verwendung reserviert
		110 ⇔ 114	Schnelle Schwenkung/Neigung
		115 ⇔ 119	Langsame Schwenkung/Neigung
		120 ⇔ 124	Langsamer Lüfter-Modus
125 ⇔ 129	Lüfter-Modus, Volle Drehzahl		
130 ⇔ 134	Lüfter-Modus, Automatisch		
135 ⇔ 139	Schneller Dimmungs-Modus		
140 ⇔ 144	Langsamer Dimmungs-Modus		
145 ⇔ 255	Für künftige Verwendung reserviert		
18	Hauptrot	000 ⇔ 255	RGBW-Modus: 0–100% / CMY-Modus: 100–0%
19	Hauptgrün	000 ⇔ 255	RGBW-Modus: 0–100% / CMY-Modus: 100–0%
20	Hauptblau	000 ⇔ 255	RGBW-Modus: 0–100% / CMY-Modus: 100–0%
21	Hauptweiß	000 ⇔ 255	RGBW-Modus: 0–100% / CMY-Modus: 100–0%

Dual-Steuerung: Grundbewegungsmodus (9 Kanäle)

Kanal	Funktion	Wert	Prozent/Einstellung
1	Schwenkung	000 ⇔ 255	0–100%
2	Schwenkung fein	000 ⇔ 255	0–100%
3	Neigung	000 ⇔ 255	0–100%
4	Neigung fein	000 ⇔ 255	0–100%
5	Schwenk- / Neigegeschwindigkeit	000 ⇔ 255	0–100%
6	Hauptdimmer	000 ⇔ 255	0–100%
7	Shutter	000 ⇔ 019	Aus
		020 ⇔ 024	Ein
		025 ⇔ 064	Strobe, von schnell nach langsam
		065 ⇔ 069	Ein
		070 ⇔ 084	Strobe 100–0%, von schnell nach langsam
		085 ⇔ 089	Ein
		090 ⇔ 104	Strobe 0–100%, von schnell nach langsam
		105 ⇔ 109	Ein
		110 ⇔ 124	Zufalls-Strobe, von schnell nach langsam
		125 ⇔ 129	Ein
		130 ⇔ 144	Zufalls-Strobe 100–0%, von schnell nach langsam
		145 ⇔ 149	Ein
		150 ⇔ 164	Zufalls-Strobe 0–100%, von schnell nach langsam
		165 ⇔ 169	Ein
		170 ⇔ 184	Pulse-Strobe, von schnell nach langsam
		185 ⇔ 189	Ein
		190 ⇔ 204	Zufalls-Pulse-Strobe, von schnell nach langsam
205 ⇔ 209	Ein		
210 ⇔ 224	Strobe 0–100–0%, von schnell nach langsam		
225 ⇔ 229	Ein		
230 ⇔ 244	Zufalls-Pulse-Strobe, von schnell nach langsam		
245 ⇔ 255	Ein		
8	Zoom	000 ⇔ 255	Breit bis schmal
9	Control	000 ⇔ 009	Keine Funktion
		010 ⇔ 014	Während Schwenkung/Neigung verdunkeln
		015 ⇔ 019	Für künftige Verwendung reserviert
		020 ⇔ 024	RGBW-Farbmischungs-Modus
		025 ⇔ 029	CMY-Farbmischungs-Modus (R=C, G=M, B=Y)
		030 ⇔ 049	Für künftige Verwendung reserviert
		050 ⇔ 054	Zurücksetzen der Schwenkung
		055 ⇔ 059	Zurücksetzen der Neigung
		060 ⇔ 064	Zoom zurücksetzen
		065 ⇔ 069	Für künftige Verwendung reserviert
		070 ⇔ 074	Alle zurücksetzen
		075 ⇔ 109	Für künftige Verwendung reserviert
		110 ⇔ 114	Schnelle Schwenkung/Neigung
		115 ⇔ 119	Langsame Schwenkung/Neigung
		120 ⇔ 124	Langsamer Lüfter-Modus
		125 ⇔ 129	Lüfter-Modus, Volle Drehzahl
		130 ⇔ 134	Lüfter-Modus, Automatisch
135 ⇔ 139	Schneller Dimmungs-Modus		
140 ⇔ 144	Langsamer Dimmungs-Modus		
145 ⇔ 255	Für künftige Verwendung reserviert		

Dual-Steuerung Pixel

Dual-Steuerung: Erweiterter Pixelmodus (216 Kanäle)

Kanal	Funktion	Wert	Prozent/Einstellung
1	Rot 1	000 ⇔ 255	RGBW-Modus: 0–100% / CMY-Modus: 100–0%
2	Feines rot 1	000 ⇔ 255	RGBW-Modus: 0–100% / CMY-Modus: 100–0%
3	Grün 1	000 ⇔ 255	RGBW-Modus: 0–100% / CMY-Modus: 100–0%
4	Feines grün 1	000 ⇔ 255	RGBW-Modus: 0–100% / CMY-Modus: 100–0%
5	Blau 1	000 ⇔ 255	RGBW-Modus: 0–100% / CMY-Modus: 100–0%
6	Feines blau 1	000 ⇔ 255	RGBW-Modus: 0–100% / CMY-Modus: 100–0%
7	Weiß 1	000 ⇔ 255	RGBW-Modus: 0–100% / CMY-Modus: 100–0%
8	Feines Weiß 1	000 ⇔ 255	RGBW-Modus: 0–100% / CMY-Modus: 100–0%
9	Rot 2	000 ⇔ 255	RGBW-Modus: 0–100% / CMY-Modus: 100–0%
10	Feines rot 2	000 ⇔ 255	RGBW-Modus: 0–100% / CMY-Modus: 100–0%
11	Grün 2	000 ⇔ 255	RGBW-Modus: 0–100% / CMY-Modus: 100–0%
12	Feines grün 2	000 ⇔ 255	RGBW-Modus: 0–100% / CMY-Modus: 100–0%
13	Blau 2	000 ⇔ 255	RGBW-Modus: 0–100% / CMY-Modus: 100–0%
14	Feines blau 2	000 ⇔ 255	RGBW-Modus: 0–100% / CMY-Modus: 100–0%
15	Weiß 2	000 ⇔ 255	RGBW-Modus: 0–100% / CMY-Modus: 100–0%
16	Feines Weiß 2	000 ⇔ 255	RGBW-Modus: 0–100% / CMY-Modus: 100–0%
17	Rot 3	000 ⇔ 255	RGBW-Modus: 0–100% / CMY-Modus: 100–0%
18	Feines rot 3	000 ⇔ 255	RGBW-Modus: 0–100% / CMY-Modus: 100–0%
19	Grün 3	000 ⇔ 255	RGBW-Modus: 0–100% / CMY-Modus: 100–0%
20	Feines grün 3	000 ⇔ 255	RGBW-Modus: 0–100% / CMY-Modus: 100–0%
21	Blau 3	000 ⇔ 255	RGBW-Modus: 0–100% / CMY-Modus: 100–0%
22	Feines blau 3	000 ⇔ 255	RGBW-Modus: 0–100% / CMY-Modus: 100–0%
23	Weiß 3	000 ⇔ 255	RGBW-Modus: 0–100% / CMY-Modus: 100–0%
24	Feines Weiß 3	000 ⇔ 255	RGBW-Modus: 0–100% / CMY-Modus: 100–0%
25	Rot 4	000 ⇔ 255	RGBW-Modus: 0–100% / CMY-Modus: 100–0%
26	Feines rot 4	000 ⇔ 255	RGBW-Modus: 0–100% / CMY-Modus: 100–0%
27	Grün 4	000 ⇔ 255	RGBW-Modus: 0–100% / CMY-Modus: 100–0%
28	Feines grün 4	000 ⇔ 255	RGBW-Modus: 0–100% / CMY-Modus: 100–0%
29	Blau 4	000 ⇔ 255	RGBW-Modus: 0–100% / CMY-Modus: 100–0%
30	Feines blau 4	000 ⇔ 255	RGBW-Modus: 0–100% / CMY-Modus: 100–0%
31	Weiß 4	000 ⇔ 255	RGBW-Modus: 0–100% / CMY-Modus: 100–0%
32	Feines Weiß 4	000 ⇔ 255	RGBW-Modus: 0–100% / CMY-Modus: 100–0%
33	Rot 5	000 ⇔ 255	RGBW-Modus: 0–100% / CMY-Modus: 100–0%
34	Feines rot 5	000 ⇔ 255	RGBW-Modus: 0–100% / CMY-Modus: 100–0%
35	Grün 5	000 ⇔ 255	RGBW-Modus: 0–100% / CMY-Modus: 100–0%
36	Feines grün 5	000 ⇔ 255	RGBW-Modus: 0–100% / CMY-Modus: 100–0%
37	Blau 5	000 ⇔ 255	RGBW-Modus: 0–100% / CMY-Modus: 100–0%
38	Feines blau 5	000 ⇔ 255	RGBW-Modus: 0–100% / CMY-Modus: 100–0%
39	Weiß 5	000 ⇔ 255	RGBW-Modus: 0–100% / CMY-Modus: 100–0%
40	Feines Weiß 5	000 ⇔ 255	RGBW-Modus: 0–100% / CMY-Modus: 100–0%
41	Rot 6	000 ⇔ 255	RGBW-Modus: 0–100% / CMY-Modus: 100–0%
42	Feines rot 6	000 ⇔ 255	RGBW-Modus: 0–100% / CMY-Modus: 100–0%
43	Grün 6	000 ⇔ 255	RGBW-Modus: 0–100% / CMY-Modus: 100–0%
44	Feines grün 6	000 ⇔ 255	RGBW-Modus: 0–100% / CMY-Modus: 100–0%
45	Blau 6	000 ⇔ 255	RGBW-Modus: 0–100% / CMY-Modus: 100–0%
46	Feines blau 6	000 ⇔ 255	RGBW-Modus: 0–100% / CMY-Modus: 100–0%
47	Weiß 6	000 ⇔ 255	RGBW-Modus: 0–100% / CMY-Modus: 100–0%
48	Feines Weiß 6	000 ⇔ 255	RGBW-Modus: 0–100% / CMY-Modus: 100–0%

Kanal	Funktion	Wert	Prozent/Einstellung
49	Rot 7	000 ⇔ 255	RGBW-Modus: 0–100% / CMY-Modus: 100–0%
50	Feines rot 7	000 ⇔ 255	RGBW-Modus: 0–100% / CMY-Modus: 100–0%
51	Grün 7	000 ⇔ 255	RGBW-Modus: 0–100% / CMY-Modus: 100–0%
52	Feines grün 7	000 ⇔ 255	RGBW-Modus: 0–100% / CMY-Modus: 100–0%
53	Blau 7	000 ⇔ 255	RGBW-Modus: 0–100% / CMY-Modus: 100–0%
54	Feines blau 7	000 ⇔ 255	RGBW-Modus: 0–100% / CMY-Modus: 100–0%
55	Weiß 7	000 ⇔ 255	RGBW-Modus: 0–100% / CMY-Modus: 100–0%
56	Feines Weiß 7	000 ⇔ 255	RGBW-Modus: 0–100% / CMY-Modus: 100–0%
57	Rot 8	000 ⇔ 255	RGBW-Modus: 0–100% / CMY-Modus: 100–0%
58	Feines rot 8	000 ⇔ 255	RGBW-Modus: 0–100% / CMY-Modus: 100–0%
59	Grün 8	000 ⇔ 255	RGBW-Modus: 0–100% / CMY-Modus: 100–0%
60	Feines grün 8	000 ⇔ 255	RGBW-Modus: 0–100% / CMY-Modus: 100–0%
61	Blau 8	000 ⇔ 255	RGBW-Modus: 0–100% / CMY-Modus: 100–0%
62	Feines blau 8	000 ⇔ 255	RGBW-Modus: 0–100% / CMY-Modus: 100–0%
63	Weiß 8	000 ⇔ 255	RGBW-Modus: 0–100% / CMY-Modus: 100–0%
64	Feines Weiß 8	000 ⇔ 255	RGBW-Modus: 0–100% / CMY-Modus: 100–0%
65	Rot 9	000 ⇔ 255	RGBW-Modus: 0–100% / CMY-Modus: 100–0%
66	Feines rot 9	000 ⇔ 255	RGBW-Modus: 0–100% / CMY-Modus: 100–0%
67	Grün 9	000 ⇔ 255	RGBW-Modus: 0–100% / CMY-Modus: 100–0%
68	Feines grün 9	000 ⇔ 255	RGBW-Modus: 0–100% / CMY-Modus: 100–0%
69	Blau 9	000 ⇔ 255	RGBW-Modus: 0–100% / CMY-Modus: 100–0%
70	Feines blau 9	000 ⇔ 255	RGBW-Modus: 0–100% / CMY-Modus: 100–0%
71	Weiß 9	000 ⇔ 255	RGBW-Modus: 0–100% / CMY-Modus: 100–0%
72	Feines Weiß 9	000 ⇔ 255	RGBW-Modus: 0–100% / CMY-Modus: 100–0%
73	Rot 10	000 ⇔ 255	RGBW-Modus: 0–100% / CMY-Modus: 100–0%
74	Feines rot 10	000 ⇔ 255	RGBW-Modus: 0–100% / CMY-Modus: 100–0%
75	Grün 10	000 ⇔ 255	RGBW-Modus: 0–100% / CMY-Modus: 100–0%
76	Feines grün 10	000 ⇔ 255	RGBW-Modus: 0–100% / CMY-Modus: 100–0%
77	Blau 10	000 ⇔ 255	RGBW-Modus: 0–100% / CMY-Modus: 100–0%
78	Feines blau 10	000 ⇔ 255	RGBW-Modus: 0–100% / CMY-Modus: 100–0%
79	Weiß 10	000 ⇔ 255	RGBW-Modus: 0–100% / CMY-Modus: 100–0%
80	Feines Weiß 10	000 ⇔ 255	RGBW-Modus: 0–100% / CMY-Modus: 100–0%
81	Rot 11	000 ⇔ 255	RGBW-Modus: 0–100% / CMY-Modus: 100–0%
82	Feines rot 11	000 ⇔ 255	RGBW-Modus: 0–100% / CMY-Modus: 100–0%
83	Grün 11	000 ⇔ 255	RGBW-Modus: 0–100% / CMY-Modus: 100–0%
84	Feines grün 11	000 ⇔ 255	RGBW-Modus: 0–100% / CMY-Modus: 100–0%
85	Blau 11	000 ⇔ 255	RGBW-Modus: 0–100% / CMY-Modus: 100–0%
86	Feines blau 11	000 ⇔ 255	RGBW-Modus: 0–100% / CMY-Modus: 100–0%
87	Weiß 11	000 ⇔ 255	RGBW-Modus: 0–100% / CMY-Modus: 100–0%
88	Feines Weiß 11	000 ⇔ 255	RGBW-Modus: 0–100% / CMY-Modus: 100–0%
89	Rot 12	000 ⇔ 255	RGBW-Modus: 0–100% / CMY-Modus: 100–0%
90	Feines rot 12	000 ⇔ 255	RGBW-Modus: 0–100% / CMY-Modus: 100–0%
91	Grün 12	000 ⇔ 255	RGBW-Modus: 0–100% / CMY-Modus: 100–0%
92	Feines grün 12	000 ⇔ 255	RGBW-Modus: 0–100% / CMY-Modus: 100–0%
93	Blau 12	000 ⇔ 255	RGBW-Modus: 0–100% / CMY-Modus: 100–0%
94	Feines blau 12	000 ⇔ 255	RGBW-Modus: 0–100% / CMY-Modus: 100–0%
95	Weiß 12	000 ⇔ 255	RGBW-Modus: 0–100% / CMY-Modus: 100–0%
96	Feines Weiß 12	000 ⇔ 255	RGBW-Modus: 0–100% / CMY-Modus: 100–0%

Kanal	Funktion	Wert	Prozent/Einstellung
97	Rot 13	000 ⇔ 255	RGBW-Modus: 0–100% / CMY-Modus: 100–0%
98	Feines rot 13	000 ⇔ 255	RGBW-Modus: 0–100% / CMY-Modus: 100–0%
99	Grün 13	000 ⇔ 255	RGBW-Modus: 0–100% / CMY-Modus: 100–0%
100	Feines grün 13	000 ⇔ 255	RGBW-Modus: 0–100% / CMY-Modus: 100–0%
101	Blau 13	000 ⇔ 255	RGBW-Modus: 0–100% / CMY-Modus: 100–0%
102	Feines blau 13	000 ⇔ 255	RGBW-Modus: 0–100% / CMY-Modus: 100–0%
103	Weiß 13	000 ⇔ 255	RGBW-Modus: 0–100% / CMY-Modus: 100–0%
104	Feines Weiß 13	000 ⇔ 255	RGBW-Modus: 0–100% / CMY-Modus: 100–0%
105	Rot 14	000 ⇔ 255	RGBW-Modus: 0–100% / CMY-Modus: 100–0%
106	Feines rot 14	000 ⇔ 255	RGBW-Modus: 0–100% / CMY-Modus: 100–0%
107	Grün 14	000 ⇔ 255	RGBW-Modus: 0–100% / CMY-Modus: 100–0%
108	Feines grün 14	000 ⇔ 255	RGBW-Modus: 0–100% / CMY-Modus: 100–0%
109	Blau 14	000 ⇔ 255	RGBW-Modus: 0–100% / CMY-Modus: 100–0%
110	Feines blau 14	000 ⇔ 255	RGBW-Modus: 0–100% / CMY-Modus: 100–0%
111	Weiß 14	000 ⇔ 255	RGBW-Modus: 0–100% / CMY-Modus: 100–0%
112	Feines Weiß 14	000 ⇔ 255	RGBW-Modus: 0–100% / CMY-Modus: 100–0%
113	Rot 15	000 ⇔ 255	RGBW-Modus: 0–100% / CMY-Modus: 100–0%
114	Feines rot 15	000 ⇔ 255	RGBW-Modus: 0–100% / CMY-Modus: 100–0%
115	Grün 15	000 ⇔ 255	RGBW-Modus: 0–100% / CMY-Modus: 100–0%
116	Feines grün 15	000 ⇔ 255	RGBW-Modus: 0–100% / CMY-Modus: 100–0%
117	Blau 15	000 ⇔ 255	RGBW-Modus: 0–100% / CMY-Modus: 100–0%
118	Feines blau 15	000 ⇔ 255	RGBW-Modus: 0–100% / CMY-Modus: 100–0%
119	Weiß 15	000 ⇔ 255	RGBW-Modus: 0–100% / CMY-Modus: 100–0%
120	Feines Weiß 15	000 ⇔ 255	RGBW-Modus: 0–100% / CMY-Modus: 100–0%
121	Rot 16	000 ⇔ 255	RGBW-Modus: 0–100% / CMY-Modus: 100–0%
122	Feines rot 16	000 ⇔ 255	RGBW-Modus: 0–100% / CMY-Modus: 100–0%
123	Grün 16	000 ⇔ 255	RGBW-Modus: 0–100% / CMY-Modus: 100–0%
124	Feines grün 16	000 ⇔ 255	RGBW-Modus: 0–100% / CMY-Modus: 100–0%
125	Blau 16	000 ⇔ 255	RGBW-Modus: 0–100% / CMY-Modus: 100–0%
126	Feines blau 16	000 ⇔ 255	RGBW-Modus: 0–100% / CMY-Modus: 100–0%
127	Weiß 16	000 ⇔ 255	RGBW-Modus: 0–100% / CMY-Modus: 100–0%
128	Feines Weiß 16	000 ⇔ 255	RGBW-Modus: 0–100% / CMY-Modus: 100–0%
129	Rot 17	000 ⇔ 255	RGBW-Modus: 0–100% / CMY-Modus: 100–0%
130	Feines rot 17	000 ⇔ 255	RGBW-Modus: 0–100% / CMY-Modus: 100–0%
131	Grün 17	000 ⇔ 255	RGBW-Modus: 0–100% / CMY-Modus: 100–0%
132	Feines grün 17	000 ⇔ 255	RGBW-Modus: 0–100% / CMY-Modus: 100–0%
133	Blau 17	000 ⇔ 255	RGBW-Modus: 0–100% / CMY-Modus: 100–0%
134	Feines blau 17	000 ⇔ 255	RGBW-Modus: 0–100% / CMY-Modus: 100–0%
135	Weiß 17	000 ⇔ 255	RGBW-Modus: 0–100% / CMY-Modus: 100–0%
136	Feines Weiß 17	000 ⇔ 255	RGBW-Modus: 0–100% / CMY-Modus: 100–0%
137	Rot 18	000 ⇔ 255	RGBW-Modus: 0–100% / CMY-Modus: 100–0%
138	Feines rot 18	000 ⇔ 255	RGBW-Modus: 0–100% / CMY-Modus: 100–0%
139	Grün 18	000 ⇔ 255	RGBW-Modus: 0–100% / CMY-Modus: 100–0%
140	Feines grün 18	000 ⇔ 255	RGBW-Modus: 0–100% / CMY-Modus: 100–0%
141	Blau 18	000 ⇔ 255	RGBW-Modus: 0–100% / CMY-Modus: 100–0%
142	Feines blau 18	000 ⇔ 255	RGBW-Modus: 0–100% / CMY-Modus: 100–0%
143	Weiß 18	000 ⇔ 255	RGBW-Modus: 0–100% / CMY-Modus: 100–0%
144	Feines Weiß 18	000 ⇔ 255	RGBW-Modus: 0–100% / CMY-Modus: 100–0%

Kanal	Funktion	Wert	Prozent/Einstellung
145	Rot 19	000 ⇔ 255	RGBW-Modus: 0–100% / CMY-Modus: 100–0%
146	Feines rot 19	000 ⇔ 255	RGBW-Modus: 0–100% / CMY-Modus: 100–0%
147	Grün 19	000 ⇔ 255	RGBW-Modus: 0–100% / CMY-Modus: 100–0%
148	Feines grün 19	000 ⇔ 255	RGBW-Modus: 0–100% / CMY-Modus: 100–0%
149	Blau 19	000 ⇔ 255	RGBW-Modus: 0–100% / CMY-Modus: 100–0%
150	Feines blau 19	000 ⇔ 255	RGBW-Modus: 0–100% / CMY-Modus: 100–0%
151	Weiß 19	000 ⇔ 255	RGBW-Modus: 0–100% / CMY-Modus: 100–0%
152	Feines Weiß 19	000 ⇔ 255	RGBW-Modus: 0–100% / CMY-Modus: 100–0%
153	Rot 20	000 ⇔ 255	RGBW-Modus: 0–100% / CMY-Modus: 100–0%
154	Feines rot 20	000 ⇔ 255	RGBW-Modus: 0–100% / CMY-Modus: 100–0%
155	Grün 20	000 ⇔ 255	RGBW-Modus: 0–100% / CMY-Modus: 100–0%
156	Feines grün 20	000 ⇔ 255	RGBW-Modus: 0–100% / CMY-Modus: 100–0%
157	Blau 20	000 ⇔ 255	RGBW-Modus: 0–100% / CMY-Modus: 100–0%
158	Feines blau 20	000 ⇔ 255	RGBW-Modus: 0–100% / CMY-Modus: 100–0%
159	Weiß 20	000 ⇔ 255	RGBW-Modus: 0–100% / CMY-Modus: 100–0%
160	Feines Weiß 20	000 ⇔ 255	RGBW-Modus: 0–100% / CMY-Modus: 100–0%
161	Rot 21	000 ⇔ 255	RGBW-Modus: 0–100% / CMY-Modus: 100–0%
162	Feines rot 21	000 ⇔ 255	RGBW-Modus: 0–100% / CMY-Modus: 100–0%
163	Grün 21	000 ⇔ 255	RGBW-Modus: 0–100% / CMY-Modus: 100–0%
164	Feines grün 21	000 ⇔ 255	RGBW-Modus: 0–100% / CMY-Modus: 100–0%
165	Blau 21	000 ⇔ 255	RGBW-Modus: 0–100% / CMY-Modus: 100–0%
166	Feines blau 21	000 ⇔ 255	RGBW-Modus: 0–100% / CMY-Modus: 100–0%
167	Weiß 21	000 ⇔ 255	RGBW-Modus: 0–100% / CMY-Modus: 100–0%
168	Feines Weiß 21	000 ⇔ 255	RGBW-Modus: 0–100% / CMY-Modus: 100–0%
169	Rot 22	000 ⇔ 255	RGBW-Modus: 0–100% / CMY-Modus: 100–0%
170	Feines rot 22	000 ⇔ 255	RGBW-Modus: 0–100% / CMY-Modus: 100–0%
171	Grün 22	000 ⇔ 255	RGBW-Modus: 0–100% / CMY-Modus: 100–0%
172	Feines grün 22	000 ⇔ 255	RGBW-Modus: 0–100% / CMY-Modus: 100–0%
173	Blau 22	000 ⇔ 255	RGBW-Modus: 0–100% / CMY-Modus: 100–0%
174	Feines blau 22	000 ⇔ 255	RGBW-Modus: 0–100% / CMY-Modus: 100–0%
175	Weiß 22	000 ⇔ 255	RGBW-Modus: 0–100% / CMY-Modus: 100–0%
176	Feines Weiß 22	000 ⇔ 255	RGBW-Modus: 0–100% / CMY-Modus: 100–0%
177	Rot 23	000 ⇔ 255	RGBW-Modus: 0–100% / CMY-Modus: 100–0%
178	Feines rot 23	000 ⇔ 255	RGBW-Modus: 0–100% / CMY-Modus: 100–0%
179	Grün 23	000 ⇔ 255	RGBW-Modus: 0–100% / CMY-Modus: 100–0%
180	Feines grün 23	000 ⇔ 255	RGBW-Modus: 0–100% / CMY-Modus: 100–0%
181	Blau 23	000 ⇔ 255	RGBW-Modus: 0–100% / CMY-Modus: 100–0%
182	Feines blau 23	000 ⇔ 255	RGBW-Modus: 0–100% / CMY-Modus: 100–0%
183	Weiß 23	000 ⇔ 255	RGBW-Modus: 0–100% / CMY-Modus: 100–0%
184	Feines Weiß 23	000 ⇔ 255	RGBW-Modus: 0–100% / CMY-Modus: 100–0%
185	Rot 24	000 ⇔ 255	RGBW-Modus: 0–100% / CMY-Modus: 100–0%
186	Feines rot 24	000 ⇔ 255	RGBW-Modus: 0–100% / CMY-Modus: 100–0%
187	Grün 24	000 ⇔ 255	RGBW-Modus: 0–100% / CMY-Modus: 100–0%
188	Feines grün 24	000 ⇔ 255	RGBW-Modus: 0–100% / CMY-Modus: 100–0%
189	Blau 24	000 ⇔ 255	RGBW-Modus: 0–100% / CMY-Modus: 100–0%
190	Feines blau 24	000 ⇔ 255	RGBW-Modus: 0–100% / CMY-Modus: 100–0%
191	Weiß 24	000 ⇔ 255	RGBW-Modus: 0–100% / CMY-Modus: 100–0%
192	Feines Weiß 24	000 ⇔ 255	RGBW-Modus: 0–100% / CMY-Modus: 100–0%

Kanal	Funktion	Wert	Prozent/Einstellung
193	Rot 25	000 ⇔ 255	RGBW-Modus: 0–100% / CMY-Modus: 100–0%
194	Feines rot 25	000 ⇔ 255	RGBW-Modus: 0–100% / CMY-Modus: 100–0%
195	Grün 25	000 ⇔ 255	RGBW-Modus: 0–100% / CMY-Modus: 100–0%
196	Feines grün 25	000 ⇔ 255	RGBW-Modus: 0–100% / CMY-Modus: 100–0%
197	Blau 25	000 ⇔ 255	RGBW-Modus: 0–100% / CMY-Modus: 100–0%
198	Feines blau 25	000 ⇔ 255	RGBW-Modus: 0–100% / CMY-Modus: 100–0%
199	Weiß 25	000 ⇔ 255	RGBW-Modus: 0–100% / CMY-Modus: 100–0%
200	Feines Weiß 25	000 ⇔ 255	RGBW-Modus: 0–100% / CMY-Modus: 100–0%
201	Rot 26	000 ⇔ 255	RGBW-Modus: 0–100% / CMY-Modus: 100–0%
202	Feines rot 26	000 ⇔ 255	RGBW-Modus: 0–100% / CMY-Modus: 100–0%
203	Grün 26	000 ⇔ 255	RGBW-Modus: 0–100% / CMY-Modus: 100–0%
204	Feines grün 26	000 ⇔ 255	RGBW-Modus: 0–100% / CMY-Modus: 100–0%
205	Blau 26	000 ⇔ 255	RGBW-Modus: 0–100% / CMY-Modus: 100–0%
206	Feines blau 26	000 ⇔ 255	RGBW-Modus: 0–100% / CMY-Modus: 100–0%
207	Weiß 26	000 ⇔ 255	RGBW-Modus: 0–100% / CMY-Modus: 100–0%
208	Feines Weiß 26	000 ⇔ 255	RGBW-Modus: 0–100% / CMY-Modus: 100–0%
209	Rot 27	000 ⇔ 255	RGBW-Modus: 0–100% / CMY-Modus: 100–0%
210	Feines rot 27	000 ⇔ 255	RGBW-Modus: 0–100% / CMY-Modus: 100–0%
211	Grün 27	000 ⇔ 255	RGBW-Modus: 0–100% / CMY-Modus: 100–0%
212	Feines grün 27	000 ⇔ 255	RGBW-Modus: 0–100% / CMY-Modus: 100–0%
213	Blau 27	000 ⇔ 255	RGBW-Modus: 0–100% / CMY-Modus: 100–0%
214	Feines blau 27	000 ⇔ 255	RGBW-Modus: 0–100% / CMY-Modus: 100–0%
215	Weiß 27	000 ⇔ 255	RGBW-Modus: 0–100% / CMY-Modus: 100–0%
216	Feines Weiß 27	000 ⇔ 255	RGBW-Modus: 0–100% / CMY-Modus: 100–0%

Dual-Steuerung: Standard-Pixelmodus (108 Kanäle)

Kanal	Funktion	Wert	Prozent/Einstellung
1	Rot 1	000 ⇔ 255	RGBW-Modus: 0–100% / CMY-Modus: 100–0%
2	Grün 1	000 ⇔ 255	RGBW-Modus: 0–100% / CMY-Modus: 100–0%
3	Blau 1	000 ⇔ 255	RGBW-Modus: 0–100% / CMY-Modus: 100–0%
4	Weiß 1	000 ⇔ 255	RGBW-Modus: 0–100% / CMY-Modus: 100–0%
5	Rot 2	000 ⇔ 255	RGBW-Modus: 0–100% / CMY-Modus: 100–0%
6	Grün 2	000 ⇔ 255	RGBW-Modus: 0–100% / CMY-Modus: 100–0%
7	Blau 2	000 ⇔ 255	RGBW-Modus: 0–100% / CMY-Modus: 100–0%
8	Weiß 2	000 ⇔ 255	RGBW-Modus: 0–100% / CMY-Modus: 100–0%
9	Rot 3	000 ⇔ 255	RGBW-Modus: 0–100% / CMY-Modus: 100–0%
10	Grün 3	000 ⇔ 255	RGBW-Modus: 0–100% / CMY-Modus: 100–0%
11	Blau 3	000 ⇔ 255	RGBW-Modus: 0–100% / CMY-Modus: 100–0%
12	Weiß 3	000 ⇔ 255	RGBW-Modus: 0–100% / CMY-Modus: 100–0%
13	Rot 4	000 ⇔ 255	RGBW-Modus: 0–100% / CMY-Modus: 100–0%
14	Grün 4	000 ⇔ 255	RGBW-Modus: 0–100% / CMY-Modus: 100–0%
15	Blau 4	000 ⇔ 255	RGBW-Modus: 0–100% / CMY-Modus: 100–0%
16	Weiß 4	000 ⇔ 255	RGBW-Modus: 0–100% / CMY-Modus: 100–0%
17	Rot 5	000 ⇔ 255	RGBW-Modus: 0–100% / CMY-Modus: 100–0%
18	Grün 5	000 ⇔ 255	RGBW-Modus: 0–100% / CMY-Modus: 100–0%
19	Blau 5	000 ⇔ 255	RGBW-Modus: 0–100% / CMY-Modus: 100–0%
20	Weiß 5	000 ⇔ 255	RGBW-Modus: 0–100% / CMY-Modus: 100–0%
21	Rot 6	000 ⇔ 255	RGBW-Modus: 0–100% / CMY-Modus: 100–0%
22	Grün 6	000 ⇔ 255	RGBW-Modus: 0–100% / CMY-Modus: 100–0%
23	Blau 6	000 ⇔ 255	RGBW-Modus: 0–100% / CMY-Modus: 100–0%
24	Weiß 6	000 ⇔ 255	RGBW-Modus: 0–100% / CMY-Modus: 100–0%
25	Rot 7	000 ⇔ 255	RGBW-Modus: 0–100% / CMY-Modus: 100–0%

Kanal	Funktion	Wert	Prozent/Einstellung
26	Grün 7	000 ⇔ 255	RGBW-Modus: 0–100% / CMY-Modus: 100–0%
27	Blau 7	000 ⇔ 255	RGBW-Modus: 0–100% / CMY-Modus: 100–0%
28	Weiß 7	000 ⇔ 255	RGBW-Modus: 0–100% / CMY-Modus: 100–0%
29	Rot 8	000 ⇔ 255	RGBW-Modus: 0–100% / CMY-Modus: 100–0%
30	Grün 8	000 ⇔ 255	RGBW-Modus: 0–100% / CMY-Modus: 100–0%
31	Blau 8	000 ⇔ 255	RGBW-Modus: 0–100% / CMY-Modus: 100–0%
32	Weiß 8	000 ⇔ 255	RGBW-Modus: 0–100% / CMY-Modus: 100–0%
33	Rot 9	000 ⇔ 255	RGBW-Modus: 0–100% / CMY-Modus: 100–0%
34	Grün 9	000 ⇔ 255	RGBW-Modus: 0–100% / CMY-Modus: 100–0%
35	Blau 9	000 ⇔ 255	RGBW-Modus: 0–100% / CMY-Modus: 100–0%
36	Weiß 9	000 ⇔ 255	RGBW-Modus: 0–100% / CMY-Modus: 100–0%
37	Rot 10	000 ⇔ 255	RGBW-Modus: 0–100% / CMY-Modus: 100–0%
38	Grün 10	000 ⇔ 255	RGBW-Modus: 0–100% / CMY-Modus: 100–0%
39	Blau 10	000 ⇔ 255	RGBW-Modus: 0–100% / CMY-Modus: 100–0%
40	Weiß 10	000 ⇔ 255	RGBW-Modus: 0–100% / CMY-Modus: 100–0%
41	Rot 11	000 ⇔ 255	RGBW-Modus: 0–100% / CMY-Modus: 100–0%
42	Grün 11	000 ⇔ 255	RGBW-Modus: 0–100% / CMY-Modus: 100–0%
43	Blau 11	000 ⇔ 255	RGBW-Modus: 0–100% / CMY-Modus: 100–0%
44	Weiß 11	000 ⇔ 255	RGBW-Modus: 0–100% / CMY-Modus: 100–0%
45	Rot 12	000 ⇔ 255	RGBW-Modus: 0–100% / CMY-Modus: 100–0%
46	Grün 12	000 ⇔ 255	RGBW-Modus: 0–100% / CMY-Modus: 100–0%
47	Blau 12	000 ⇔ 255	RGBW-Modus: 0–100% / CMY-Modus: 100–0%
48	Weiß 12	000 ⇔ 255	RGBW-Modus: 0–100% / CMY-Modus: 100–0%
49	Rot 13	000 ⇔ 255	RGBW-Modus: 0–100% / CMY-Modus: 100–0%
50	Grün 13	000 ⇔ 255	RGBW-Modus: 0–100% / CMY-Modus: 100–0%
51	Blau 13	000 ⇔ 255	RGBW-Modus: 0–100% / CMY-Modus: 100–0%
52	Weiß 13	000 ⇔ 255	RGBW-Modus: 0–100% / CMY-Modus: 100–0%
53	Rot 14	000 ⇔ 255	RGBW-Modus: 0–100% / CMY-Modus: 100–0%
54	Grün 14	000 ⇔ 255	RGBW-Modus: 0–100% / CMY-Modus: 100–0%
55	Blau 14	000 ⇔ 255	RGBW-Modus: 0–100% / CMY-Modus: 100–0%
56	Weiß 14	000 ⇔ 255	RGBW-Modus: 0–100% / CMY-Modus: 100–0%
57	Rot 15	000 ⇔ 255	RGBW-Modus: 0–100% / CMY-Modus: 100–0%
58	Grün 15	000 ⇔ 255	RGBW-Modus: 0–100% / CMY-Modus: 100–0%
59	Blau 15	000 ⇔ 255	RGBW-Modus: 0–100% / CMY-Modus: 100–0%
60	Weiß 15	000 ⇔ 255	RGBW-Modus: 0–100% / CMY-Modus: 100–0%
61	Rot 16	000 ⇔ 255	RGBW-Modus: 0–100% / CMY-Modus: 100–0%
62	Grün 16	000 ⇔ 255	RGBW-Modus: 0–100% / CMY-Modus: 100–0%
63	Blau 16	000 ⇔ 255	RGBW-Modus: 0–100% / CMY-Modus: 100–0%
64	Weiß 16	000 ⇔ 255	RGBW-Modus: 0–100% / CMY-Modus: 100–0%
65	Rot 17	000 ⇔ 255	RGBW-Modus: 0–100% / CMY-Modus: 100–0%
66	Grün 17	000 ⇔ 255	RGBW-Modus: 0–100% / CMY-Modus: 100–0%
67	Blau 17	000 ⇔ 255	RGBW-Modus: 0–100% / CMY-Modus: 100–0%
68	Weiß 17	000 ⇔ 255	RGBW-Modus: 0–100% / CMY-Modus: 100–0%
69	Rot 18	000 ⇔ 255	RGBW-Modus: 0–100% / CMY-Modus: 100–0%
70	Grün 18	000 ⇔ 255	RGBW-Modus: 0–100% / CMY-Modus: 100–0%
71	Blau 18	000 ⇔ 255	RGBW-Modus: 0–100% / CMY-Modus: 100–0%
72	Weiß 18	000 ⇔ 255	RGBW-Modus: 0–100% / CMY-Modus: 100–0%
73	Rot 19	000 ⇔ 255	RGBW-Modus: 0–100% / CMY-Modus: 100–0%
74	Grün 19	000 ⇔ 255	RGBW-Modus: 0–100% / CMY-Modus: 100–0%
75	Blau 19	000 ⇔ 255	RGBW-Modus: 0–100% / CMY-Modus: 100–0%
76	Weiß 19	000 ⇔ 255	RGBW-Modus: 0–100% / CMY-Modus: 100–0%
77	Rot 20	000 ⇔ 255	RGBW-Modus: 0–100% / CMY-Modus: 100–0%
78	Grün 20	000 ⇔ 255	RGBW-Modus: 0–100% / CMY-Modus: 100–0%

Kanal	Funktion	Wert	Prozent/Einstellung
79	Blau 20	000 ⇔ 255	RGBW-Modus: 0–100% / CMY-Modus: 100–0%
80	Weiß 20	000 ⇔ 255	RGBW-Modus: 0–100% / CMY-Modus: 100–0%
81	Rot 21	000 ⇔ 255	RGBW-Modus: 0–100% / CMY-Modus: 100–0%
82	Grün 21	000 ⇔ 255	RGBW-Modus: 0–100% / CMY-Modus: 100–0%
83	Blau 21	000 ⇔ 255	RGBW-Modus: 0–100% / CMY-Modus: 100–0%
84	Weiß 21	000 ⇔ 255	RGBW-Modus: 0–100% / CMY-Modus: 100–0%
85	Rot 22	000 ⇔ 255	RGBW-Modus: 0–100% / CMY-Modus: 100–0%
86	Grün 22	000 ⇔ 255	RGBW-Modus: 0–100% / CMY-Modus: 100–0%
87	Blau 22	000 ⇔ 255	RGBW-Modus: 0–100% / CMY-Modus: 100–0%
88	Weiß 22	000 ⇔ 255	RGBW-Modus: 0–100% / CMY-Modus: 100–0%
89	Rot 23	000 ⇔ 255	RGBW-Modus: 0–100% / CMY-Modus: 100–0%
90	Grün 23	000 ⇔ 255	RGBW-Modus: 0–100% / CMY-Modus: 100–0%
91	Blau 23	000 ⇔ 255	RGBW-Modus: 0–100% / CMY-Modus: 100–0%
92	Weiß 23	000 ⇔ 255	RGBW-Modus: 0–100% / CMY-Modus: 100–0%
93	Rot 24	000 ⇔ 255	RGBW-Modus: 0–100% / CMY-Modus: 100–0%
94	Grün 24	000 ⇔ 255	RGBW-Modus: 0–100% / CMY-Modus: 100–0%
95	Blau 24	000 ⇔ 255	RGBW-Modus: 0–100% / CMY-Modus: 100–0%
96	Weiß 24	000 ⇔ 255	RGBW-Modus: 0–100% / CMY-Modus: 100–0%
97	Rot 25	000 ⇔ 255	RGBW-Modus: 0–100% / CMY-Modus: 100–0%
98	Grün 25	000 ⇔ 255	RGBW-Modus: 0–100% / CMY-Modus: 100–0%
99	Blau 25	000 ⇔ 255	RGBW-Modus: 0–100% / CMY-Modus: 100–0%
100	Weiß 25	000 ⇔ 255	RGBW-Modus: 0–100% / CMY-Modus: 100–0%
101	Rot 26	000 ⇔ 255	RGBW-Modus: 0–100% / CMY-Modus: 100–0%
102	Grün 26	000 ⇔ 255	RGBW-Modus: 0–100% / CMY-Modus: 100–0%
103	Blau 26	000 ⇔ 255	RGBW-Modus: 0–100% / CMY-Modus: 100–0%
104	Weiß 26	000 ⇔ 255	RGBW-Modus: 0–100% / CMY-Modus: 100–0%
105	Rot 27	000 ⇔ 255	RGBW-Modus: 0–100% / CMY-Modus: 100–0%
106	Grün 27	000 ⇔ 255	RGBW-Modus: 0–100% / CMY-Modus: 100–0%
107	Blau 27	000 ⇔ 255	RGBW-Modus: 0–100% / CMY-Modus: 100–0%
108	Weiß 27	000 ⇔ 255	RGBW-Modus: 0–100% / CMY-Modus: 100–0%

Dual-Steuerung: Basic-Pixelmodus (81 Kanäle)

Kanal	Funktion	Wert	Prozent/Einstellung
1	Rot 1	000 ⇔ 255	RGBW-Modus: 0–100% / CMY-Modus: 100–0%
2	Grün 1	000 ⇔ 255	RGBW-Modus: 0–100% / CMY-Modus: 100–0%
3	Blau 1	000 ⇔ 255	RGBW-Modus: 0–100% / CMY-Modus: 100–0%
4	Rot 2	000 ⇔ 255	RGBW-Modus: 0–100% / CMY-Modus: 100–0%
5	Grün 2	000 ⇔ 255	RGBW-Modus: 0–100% / CMY-Modus: 100–0%
6	Blau 2	000 ⇔ 255	RGBW-Modus: 0–100% / CMY-Modus: 100–0%
7	Rot 3	000 ⇔ 255	RGBW-Modus: 0–100% / CMY-Modus: 100–0%
8	Grün 3	000 ⇔ 255	RGBW-Modus: 0–100% / CMY-Modus: 100–0%
9	Blau 3	000 ⇔ 255	RGBW-Modus: 0–100% / CMY-Modus: 100–0%
10	Rot 4	000 ⇔ 255	RGBW-Modus: 0–100% / CMY-Modus: 100–0%
11	Grün 4	000 ⇔ 255	RGBW-Modus: 0–100% / CMY-Modus: 100–0%
12	Blau 4	000 ⇔ 255	RGBW-Modus: 0–100% / CMY-Modus: 100–0%
13	Rot 5	000 ⇔ 255	RGBW-Modus: 0–100% / CMY-Modus: 100–0%
14	Grün 5	000 ⇔ 255	RGBW-Modus: 0–100% / CMY-Modus: 100–0%
15	Blau 5	000 ⇔ 255	RGBW-Modus: 0–100% / CMY-Modus: 100–0%
16	Rot 6	000 ⇔ 255	RGBW-Modus: 0–100% / CMY-Modus: 100–0%
17	Grün 6	000 ⇔ 255	RGBW-Modus: 0–100% / CMY-Modus: 100–0%
18	Blau 6	000 ⇔ 255	RGBW-Modus: 0–100% / CMY-Modus: 100–0%
19	Rot 7	000 ⇔ 255	RGBW-Modus: 0–100% / CMY-Modus: 100–0%
20	Grün 7	000 ⇔ 255	RGBW-Modus: 0–100% / CMY-Modus: 100–0%
21	Blau 7	000 ⇔ 255	RGBW-Modus: 0–100% / CMY-Modus: 100–0%
22	Rot 8	000 ⇔ 255	RGBW-Modus: 0–100% / CMY-Modus: 100–0%
23	Grün 8	000 ⇔ 255	RGBW-Modus: 0–100% / CMY-Modus: 100–0%
24	Blau 8	000 ⇔ 255	RGBW-Modus: 0–100% / CMY-Modus: 100–0%
25	Rot 9	000 ⇔ 255	RGBW-Modus: 0–100% / CMY-Modus: 100–0%
26	Grün 9	000 ⇔ 255	RGBW-Modus: 0–100% / CMY-Modus: 100–0%
27	Blau 9	000 ⇔ 255	RGBW-Modus: 0–100% / CMY-Modus: 100–0%
28	Rot 10	000 ⇔ 255	RGBW-Modus: 0–100% / CMY-Modus: 100–0%
29	Grün 10	000 ⇔ 255	RGBW-Modus: 0–100% / CMY-Modus: 100–0%
30	Blau 10	000 ⇔ 255	RGBW-Modus: 0–100% / CMY-Modus: 100–0%
31	Rot 11	000 ⇔ 255	RGBW-Modus: 0–100% / CMY-Modus: 100–0%
32	Grün 11	000 ⇔ 255	RGBW-Modus: 0–100% / CMY-Modus: 100–0%
33	Blau 11	000 ⇔ 255	RGBW-Modus: 0–100% / CMY-Modus: 100–0%
34	Rot 12	000 ⇔ 255	RGBW-Modus: 0–100% / CMY-Modus: 100–0%
35	Grün 12	000 ⇔ 255	RGBW-Modus: 0–100% / CMY-Modus: 100–0%
36	Blau 12	000 ⇔ 255	RGBW-Modus: 0–100% / CMY-Modus: 100–0%
37	Rot 13	000 ⇔ 255	RGBW-Modus: 0–100% / CMY-Modus: 100–0%
38	Grün 13	000 ⇔ 255	RGBW-Modus: 0–100% / CMY-Modus: 100–0%
39	Blau 13	000 ⇔ 255	RGBW-Modus: 0–100% / CMY-Modus: 100–0%
40	Rot 14	000 ⇔ 255	RGBW-Modus: 0–100% / CMY-Modus: 100–0%
41	Grün 14	000 ⇔ 255	RGBW-Modus: 0–100% / CMY-Modus: 100–0%
42	Blau 14	000 ⇔ 255	RGBW-Modus: 0–100% / CMY-Modus: 100–0%
43	Rot 15	000 ⇔ 255	RGBW-Modus: 0–100% / CMY-Modus: 100–0%
44	Grün 15	000 ⇔ 255	RGBW-Modus: 0–100% / CMY-Modus: 100–0%
45	Blau 15	000 ⇔ 255	RGBW-Modus: 0–100% / CMY-Modus: 100–0%
46	Rot 16	000 ⇔ 255	RGBW-Modus: 0–100% / CMY-Modus: 100–0%
47	Grün 16	000 ⇔ 255	RGBW-Modus: 0–100% / CMY-Modus: 100–0%
48	Blau 16	000 ⇔ 255	RGBW-Modus: 0–100% / CMY-Modus: 100–0%
49	Rot 17	000 ⇔ 255	RGBW-Modus: 0–100% / CMY-Modus: 100–0%
50	Grün 17	000 ⇔ 255	RGBW-Modus: 0–100% / CMY-Modus: 100–0%
51	Blau 17	000 ⇔ 255	RGBW-Modus: 0–100% / CMY-Modus: 100–0%
52	Rot 18	000 ⇔ 255	RGBW-Modus: 0–100% / CMY-Modus: 100–0%

Kanal	Funktion	Wert	Prozent/Einstellung
53	Grün 18	000 ⇔ 255	RGBW-Modus: 0–100% / CMY-Modus: 100–0%
54	Blau 18	000 ⇔ 255	RGBW-Modus: 0–100% / CMY-Modus: 100–0%
55	Rot 19	000 ⇔ 255	RGBW-Modus: 0–100% / CMY-Modus: 100–0%
56	Grün 19	000 ⇔ 255	RGBW-Modus: 0–100% / CMY-Modus: 100–0%
57	Blau 19	000 ⇔ 255	RGBW-Modus: 0–100% / CMY-Modus: 100–0%
58	Rot 20	000 ⇔ 255	RGBW-Modus: 0–100% / CMY-Modus: 100–0%
59	Grün 20	000 ⇔ 255	RGBW-Modus: 0–100% / CMY-Modus: 100–0%
60	Blau 20	000 ⇔ 255	RGBW-Modus: 0–100% / CMY-Modus: 100–0%
61	Rot 21	000 ⇔ 255	RGBW-Modus: 0–100% / CMY-Modus: 100–0%
62	Grün 21	000 ⇔ 255	RGBW-Modus: 0–100% / CMY-Modus: 100–0%
63	Blau 21	000 ⇔ 255	RGBW-Modus: 0–100% / CMY-Modus: 100–0%
64	Rot 22	000 ⇔ 255	RGBW-Modus: 0–100% / CMY-Modus: 100–0%
65	Grün 22	000 ⇔ 255	RGBW-Modus: 0–100% / CMY-Modus: 100–0%
66	Blau 22	000 ⇔ 255	RGBW-Modus: 0–100% / CMY-Modus: 100–0%
67	Rot 23	000 ⇔ 255	RGBW-Modus: 0–100% / CMY-Modus: 100–0%
68	Grün 23	000 ⇔ 255	RGBW-Modus: 0–100% / CMY-Modus: 100–0%
69	Blau 23	000 ⇔ 255	RGBW-Modus: 0–100% / CMY-Modus: 100–0%
70	Rot 24	000 ⇔ 255	RGBW-Modus: 0–100% / CMY-Modus: 100–0%
71	Grün 24	000 ⇔ 255	RGBW-Modus: 0–100% / CMY-Modus: 100–0%
72	Blau 24	000 ⇔ 255	RGBW-Modus: 0–100% / CMY-Modus: 100–0%
73	Rot 25	000 ⇔ 255	RGBW-Modus: 0–100% / CMY-Modus: 100–0%
74	Grün 25	000 ⇔ 255	RGBW-Modus: 0–100% / CMY-Modus: 100–0%
75	Blau 25	000 ⇔ 255	RGBW-Modus: 0–100% / CMY-Modus: 100–0%
76	Rot 26	000 ⇔ 255	RGBW-Modus: 0–100% / CMY-Modus: 100–0%
77	Grün 26	000 ⇔ 255	RGBW-Modus: 0–100% / CMY-Modus: 100–0%
78	Blau 26	000 ⇔ 255	RGBW-Modus: 0–100% / CMY-Modus: 100–0%
79	Rot 27	000 ⇔ 255	RGBW-Modus: 0–100% / CMY-Modus: 100–0%
80	Grün 27	000 ⇔ 255	RGBW-Modus: 0–100% / CMY-Modus: 100–0%
81	Blau 27	000 ⇔ 255	RGBW-Modus: 0–100% / CMY-Modus: 100–0%

Konfiguration der Betriebseinstellungen

Startbildschirm

Der Maverick MK3 Wash verfügt über einen Startbildschirm, auf dem die aktuellen Steuerungsprotokolle, Modi, Startadressen, IP-Adressen und Umgebungen angezeigt werden. Um zum Startbildschirm zu gelangen, drücken Sie wiederholt auf **<MENU>**, bis er auf der Anzeige angezeigt wird. Auf dem Startbildschirm tippen Sie auf eine der angezeigten Steuerungseinstellungen, um sofort zu diesem Teil des Menüs zu gelangen, wie etwa den Modus, der Startadresse, der Umgebung; alternativ drücken Sie auf **<ENTER>**, um zum Hauptmenü zu gelangen.

Test-Modus

Selbsttest

Zur Durchführung eines Selbsttests der Funktionen des Maverick MK3 Wash gehen Sie wie folgt vor:

1. Drücken Sie wiederholt auf **<MENU>** bis der [Startbildschirm](#) auf dem Display angezeigt wird. Betätigen Sie **<ENTER>**.
2. Mit **<UP>**, **<DOWN>**, **<LEFT>** oder **<RIGHT>** wählen Sie **Test Mode** aus; alternativ tippen Sie auf die Schaltfläche **Test Mode** auf dem Display.
3. Bei Verwendung der Tasten anstatt des Touchscreens drücken Sie auf **<ENTER>**.
4. Mit **<UP>** oder **<DOWN>** wählen Sie **Auto test** aus; alternativ tippen Sie auf die Schaltfläche **Auto test** auf dem Display.
5. Betätigen Sie **<ENTER>**.

Manueller Test

Zum manuellen Testen aller Funktionen des Geräts gehen Sie wie folgt vor:

1. Drücken Sie wiederholt auf **<MENU>** bis der [Startbildschirm](#) auf dem Display angezeigt wird. Betätigen Sie **<ENTER>**.
2. Mit **<UP>**, **<DOWN>**, **<LEFT>** oder **<RIGHT>** wählen Sie den **Test Mode** aus; alternativ tippen Sie auf die Schaltfläche **Test Mode** auf dem Display.
3. Bei Verwendung der Tasten anstatt des Touchscreens drücken Sie auf **<ENTER>**.
4. Mit **<UP>** oder **<DOWN>** wählen Sie **Manual Test** aus; alternativ tippen Sie auf die Schaltfläche **Manual Test** auf dem Display.
5. Bei Verwendung der Tasten anstatt des Touchscreens drücken Sie auf **<ENTER>**.
6. Mit **<UP>** oder **<DOWN>** wählen Sie die zu testende Funktion aus; alternativ tippen Sie auf die Schaltfläche mit der gewünschten Funktion auf dem Display.
7. Bei Verwendung der Tasten anstatt des Touchscreens drücken Sie auf **<ENTER>**.
8. Ändern Sie den Wert der getesteten Funktion anhand einer der folgenden Methoden:
 - Geben Sie über das Nummertastenfeld auf dem Touchscreen-Display den gewünschten Wert ein.
 - Mit **<UP>**, **<RIGHT>**, **<DOWN>** oder **<LEFT>** erhöhen oder verringern Sie den Wert.
9. Betätigen Sie **<ENTER>**.

Setup

Um zum Einrichtungsmenü zu gelangen, gehen Sie wie folgt vor:

1. Drücken Sie wiederholt auf **<MENU>** bis der [Startbildschirm](#) auf dem Display angezeigt wird. Betätigen Sie **<ENTER>**.
2. Mit **<UP>**, **<DOWN>**, **<LEFT>** oder **<RIGHT>** wählen Sie **Setup** aus; alternativ tippen Sie auf die Schaltfläche **Setup** auf dem Display.
3. Bei Verwendung der Tasten anstatt des Touchscreens drücken Sie auf **<ENTER>**.

Network Settings

Um zu den Netzwerkeinstellungen zu gelangen, gehen Sie wie folgt vor:

1. Navigieren Sie zum Menü [Setup](#).
2. Mit **<UP>** oder **<DOWN>** wählen Sie die **Network Settings** aus; alternativ tippen Sie auf die Schaltfläche **Network Settings** auf dem Display.
3. Bei Verwendung der Tasten anstatt des Touchscreens drücken Sie auf **<ENTER>**.

IP-Modus

Die IP-Adresse des Maverick MK3 Wash kann manuell, über das Netzwerk oder über eine voreingestellte statische Adresse, die jedem Gerät einmalig zugeordnet ist, festgelegt werden. Zum Festlegen des IP-Modus gehen Sie wie folgt vor:

1. Navigieren Sie zum Menü [Network Settings](#).
2. Mit **<UP>** oder **<DOWN>** wählen Sie **IP Mode** aus; alternativ tippen Sie auf die Schaltfläche **IP Mode** auf dem Display.
3. Bei Verwendung der Tasten anstatt des Touchscreens drücken Sie auf **<ENTER>**.
4. Mit **<UP>**, **<DOWN>**, **<LEFT>** oder **<RIGHT>** wählen Sie Folgendes aus:
 - **Manual** – stellen Sie die IP-Adresse auf dem Bedienfeld ein
 - **DHCP** – das Netzwerk stellt IP-Adresse ein
 - **Static** – eine voreingestellte statische Adresse, die jedem Gerät einmalig zugeordnet ist, alternativ tippen Sie auf die Schaltfläche mit dem gewünschten Modus auf dem Display.
5. Betätigen Sie **<ENTER>**.

IP-Adresse

Im manuellen IP-Modus muss die IP-Adresse über das Gerätemenü zugewiesen werden. Zum Einstellen der IP-Adresse im manuellen IP-Modus gehen Sie wie folgt vor:

1. Navigieren Sie zum Menü [Network Settings](#).
2. Mit **<UP>** oder **<DOWN>** wählen Sie **IP** aus; alternativ tippen Sie auf die Schaltfläche **IP** auf dem Display.
3. Bei Verwendung der Tasten anstatt des Touchscreens drücken Sie auf **<ENTER>**.
4. Geben Sie anhand einer der folgenden Methoden die IP-Adresse (**000.000.000.000** bis **255.255.255.255**) ein:
 - Über den Touchscreen:
 - a. Tippen Sie auf die Schaltfläche, an dem das zu ändernde "Byte" (drei Ziffern) auf dem Display angezeigt wird.
 - b. Geben Sie über das Nummerntastenfeld auf dem Display die gewünschte Zahl ein.
 - c. Wiederholen Sie dies, bis die gewünschte IP-Adresse eingestellt ist.
 - Mit den Tasten:
 - a. Mit **<LEFT>** oder **<RIGHT>** wählen Sie das zu ändernde "Byte" (drei Ziffern) auf aus.
 - b. Mit **<UP>** oder **<DOWN>** erhöhen oder verringern Sie den Wert.
 - c. Wiederholen Sie dies, bis die gewünschte IP-Adresse eingestellt ist.
5. Betätigen Sie **<ENTER>**.

Subnet Mask

Im manuellen IP-Modus muss die Subnetzmaske über das Gerätemenü zugewiesen werden. Zum Einstellen der Subnetzmaske im manuellen IP-Modus gehen Sie wie folgt vor:

1. Navigieren Sie zum Menü [Network Settings](#).
2. Mit **<UP>** oder **<DOWN>** wählen Sie **SubMask** aus; alternativ tippen Sie auf die Schaltfläche **SubMask** auf dem Display.
3. Bei Verwendung der Tasten anstatt des Touchscreens drücken Sie auf **<ENTER>**.
4. Geben Sie anhand einer der folgenden Methoden die Subnetzmaske (**000.000.000.000** bis **255.255.255.255**) ein:
 - Über den Touchscreen:
 - a. Tippen Sie auf die Schaltfläche, an dem das zu ändernde "Byte" (drei Ziffern) auf dem Display angezeigt wird.
 - b. Geben Sie über das Nummerntastenfeld auf dem Display die gewünschte Zahl ein.
 - c. Wiederholen Sie dies, bis die gewünschte Subnetzmaske eingestellt ist.
 - Mit den Tasten:
 - a. Mit **<LEFT>** oder **<RIGHT>** wählen Sie das zu ändernde "Byte" (drei Ziffern) auf aus.
 - b. Mit **<UP>** oder **<DOWN>** erhöhen oder verringern Sie den Wert.
 - c. Wiederholen Sie dies, bis die gewünschte Subnetzmaske eingestellt ist.
5. Betätigen Sie **<ENTER>**.



Im DHCP oder Static IP Mode, haben die Menüeinstellungen "IP" und "Subnetzmaske" keine Auswirkungen auf das Gerät.

Schwenkungs-/Neigungsausrichtung

So stellen Sie ein, ob die Schwenkungs-/Neigungsausrichtung entweder normal oder umgekehrt ist:

1. Navigieren Sie zum Menü [Setup](#).
2. Mit **<UP>** oder **<DOWN>** wählen Sie **Pan Reverse** oder **Tilt Reverse** aus; alternativ tippen Sie auf die Schaltfläche mit der gewünschten Einstellung auf dem Display.
3. Bei Verwendung der Tasten anstatt des Touchscreens drücken Sie auf **<ENTER>**.
4. Mit **<UP>**, **<DOWN>**, **<LEFT>** oder **<RIGHT>** wählen Sie **NO** (normale Ausrichtung) oder **YES** (umgekehrte Ausrichtung) aus; alternativ tippen Sie auf die Schaltfläche mit der gewünschten Option auf dem Display.
5. Betätigen Sie **<ENTER>**.

Zoomausrichtung

Zur Einstellung, ob der Zoom von weit bis eng oder von eng bis weit geht, gehen Sie wie folgt vor:

1. Navigieren Sie zum Menü [Setup](#).
2. Mit **<UP>** oder **<DOWN>** wählen Sie **Zoom Reverse** aus; alternativ tippen Sie auf die Schaltfläche **Zoom Reverse** auf dem Display.
3. Bei Verwendung der Tasten anstatt des Touchscreens drücken Sie auf **<ENTER>**.
4. Mit **<UP>**, **<DOWN>**, **<LEFT>** oder **<RIGHT>** wählen Sie **NO** (weit bis eng) or **YES** (eng bis weit) aus; alternativ tippen Sie auf die Schaltfläche mit der gewünschten Option auf dem Display.
5. Betätigen Sie **<ENTER>**.

Display-Ausrichtung

Zur Einstellung, nach welcher Seite das Display zeigt, gehen Sie wie folgt vor:

1. Navigieren Sie zum Menü [Setup](#).
2. Mit **<UP>** oder **<DOWN>** wählen Sie **Screen Reverse** aus; alternativ tippen Sie auf die Schaltfläche **Screen Reverse** auf dem Display.
3. Bei Verwendung der Tasten anstatt des Touchscreens drücken Sie auf **<ENTER>**.
4. Mit **<UP>**, **<DOWN>**, **<LEFT>** oder **<RIGHT>** wählen Sie **NO** (display ist normal), **YES** (display ist umgekehrt) oder **AUTO** (das Display erkennt automatisch, nach welcher Seite das Geräts ausgerichtet ist und richtet sich selbst entsprechend aus) aus; alternativ tippen Sie auf die Schaltfläche mit der gewünschten Option auf dem Display.
5. Betätigen Sie **<ENTER>**.

Schwenkungs-/Neigungswinkelbereich

So stellen Sie den zulässigen Bewegungsbereich der Schwenkung oder Neigung ein:

1. Navigieren Sie zum Menü [Setup](#).
2. Mit **<UP>** oder **<DOWN>** wählen Sie **Pan Angle** or **Tilt Angle** aus; alternativ tippen Sie auf die Schaltfläche mit der gewünschten Einstellung auf dem Display.
3. Bei Verwendung der Tasten anstatt des Touchscreens drücken Sie auf **<ENTER>**.
4. Mit **<UP>**, **<DOWN>**, **<LEFT>** oder **<RIGHT>** wählen Sie **540**, **360** oder **180** (540°, 360° oder 180° für die Schwenkung) und **270**, **180** oder **90** (270°, 180° oder 90° für die Neigung) aus; alternativ tippen Sie auf die Schaltfläche mit der gewünschten Option auf dem Display.
5. Betätigen Sie **<ENTER>**.

Verdunkelung bei Schwenkungs-/Neigungsbewegung

Zur Einstellung, ob das Gerät während der Schwenkungs- oder Neigungsbewegung verdunkelt wird, gehen Sie wie folgt vor:

1. Navigieren Sie zum Menü [Setup](#).
2. Mit **<UP>** oder **<DOWN>** wählen Sie **BL. O. P/T Move**; alternativ tippen Sie auf die Schaltfläche **BL. O. P/T Move** auf dem Display.
3. Bei Verwendung der Tasten anstatt des Touchscreens drücken Sie auf **<ENTER>**.
4. Mit **<UP>**, **<DOWN>**, **<LEFT>** oder **<RIGHT>** wählen Sie **NO** (keine Verdunkelung) oder **YES** (Verdunkelung während der Bewegung) aus; alternativ tippen Sie auf die Schaltfläche mit der gewünschten Option auf dem Display.
5. Betätigen Sie **<ENTER>**.

Touchscreen-Kalibrierung

Reagiert das Touchscreen-Display nicht richtig, muss es eventuell neu kalibriert werden. Dazu gehen Sie wie folgt vor:

1. Navigieren Sie zum Menü [Setup](#).
2. Mit **<UP>** oder **<DOWN>** wählen Sie **Calibration** aus; alternativ tippen Sie auf die Schaltfläche **Calibration** auf dem Display.
3. Bei Verwendung der Tasten anstatt des Touchscreens drücken Sie auf **<ENTER>**.
4. Mit **<UP>**, **<DOWN>**, **<LEFT>** oder **<RIGHT>** wählen Sie **NO** (keine Kalibrierung) oder **YES** (Kalibrierung) aus; alternativ tippen Sie auf die Schaltfläche mit der gewünschten Option auf dem Display.
5. Betätigen Sie **<ENTER>**.
6. Befolgen Sie die Anweisungen und tippen Sie auf die jeweilig auf dem Display angezeigten Punkte.

Touchscreen-Sperre

Zum Sperren oder Entsperren des Touchscreen-Displays für das Bedienfeld gehen Sie wie folgt vor:

1. Navigieren Sie zum Menü [Setup](#).
2. Mit **<UP>** oder **<DOWN>** wählen Sie **Touchscreen Lock** aus; alternativ tippen Sie auf die Schaltfläche **Touchscreen Lock** auf dem Display.
3. Bei Verwendung der Tasten anstatt des Touchscreens drücken Sie auf **<ENTER>**.
4. Mit **<UP>**, **<DOWN>**, **<LEFT>** oder **<RIGHT>** wählen Sie **NO** (Display reagiert auf Antippen) oder **YES** (Display reagiert nicht auf Antippen) aus; alternativ tippen Sie auf die Schaltfläche mit der gewünschten Option auf dem Display.
5. Betätigen Sie **<ENTER>**.

Bildschirm sperren

Zum vollständigen Sperren oder Entsperren des Bedienfelds gehen Sie wie folgt vor:

1. Navigieren Sie zum Menü [Setup](#).
2. Mit **<UP>** oder **<DOWN>** wählen Sie **Lock Screen** aus; alternativ tippen Sie auf die Schaltfläche **Lock Screen** auf dem Display.
3. Bei Verwendung der Tasten anstatt des Touchscreens drücken Sie auf **<ENTER>**.
4. Mit **<UP>**, **<DOWN>**, **<LEFT>** oder **<RIGHT>** wählen Sie **NO** (Bedienfeld wird nicht gesperrt) oder **YES** (für den Zugriff auf das Bedienfeld ist ein Sicherheitscode erforderlich) aus; alternativ tippen Sie auf die Schaltfläche mit der gewünschten Option auf dem Display.
5. Betätigen Sie **<ENTER>**.

So greifen Sie auf das gesperrte Bedienfeld zu:

1. Betätigen Sie **<MENU>**.
2. Geben Sie anhand einer der folgenden Methoden den Sicherheitscode **0920** ein:
 - Über das Touchscreen-Display: Geben Sie über das Nummertastenfeld auf dem Display **0920** ein.
 - Mit den Tasten:
 - a. Mit **<DOWN>** wählen Sie die zu ändernde Nummer aus.
 - b. Mit **<UP>** erhöhen Sie den Wert
 - c. Wiederholen Sie dies, bis **0920** eingegeben wurde.
3. Betätigen Sie **<ENTER>**.

Zwischen Schwenkung und Neigung wechseln

Um zwischen den Schwenkungs- und Neigungsfunktionen zu wechseln, sodass das Steuerelement, mit dem normalerweise die Schwenkung gesteuert wird, dann die Neigung gesteuert wird, und umgekehrt, gehen Sie wie folgt vor:

1. Navigieren Sie zum Menü [Setup](#).
2. Mit **<UP>** oder **<DOWN>** wählen Sie **Swap XY** aus; alternativ tippen Sie auf die Schaltfläche **Swap XY** auf dem Display.
3. Bei Verwendung der Tasten anstatt des Touchscreens drücken Sie auf **<ENTER>**.
4. Mit **<UP>**, **<DOWN>**, **<LEFT>** oder **<RIGHT>** wählen Sie **NO** (normale Schwenkung und Neigung) oder **YES** (Schwenkung steuert Neigung, Neigung steuert Schwenkung) aus; alternativ tippen Sie auf die Schaltfläche mit der gewünschten Option auf dem Display.
5. Betätigen Sie **<ENTER>**.

Schwenk- und Neigegeschwindigkeit

So stellen Sie die maximale Geschwindigkeit der Schwenkung und Neigung ein:

1. Navigieren Sie zum Menü [Setup](#).
2. Mit **<UP>** oder **<DOWN>** wählen Sie **XY Mode** aus; alternativ tippen Sie auf die Schaltfläche **XY Mode** auf dem Display.
3. Bei Verwendung der Tasten anstatt des Touchscreens drücken Sie auf **<ENTER>**.
4. Mit **<UP>**, **<DOWN>**, **<LEFT>** oder **<RIGHT>** wählen Sie **Slow** oder **Fast** aus; alternativ tippen Sie auf die Schaltfläche mit der gewünschten Option auf dem Display.
5. Betätigen Sie **<ENTER>**.

WDMX zurücksetzen

Zum Zurücksetzen der WDMX-Verbindung vom Maverick MK3 Wash gehen Sie wie folgt vor:

1. Navigieren Sie zum Menü [Setup](#).
2. Mit **<UP>** oder **<DOWN>** wählen Sie **WDMX Reset** aus; alternativ tippen Sie auf die Schaltfläche **WDMX Reset** auf dem Display.
3. Bei Verwendung der Tasten anstatt des Touchscreens drücken Sie auf **<ENTER>**.
4. Mit **<UP>**, **<DOWN>**, **<LEFT>** oder **<RIGHT>** wählen Sie **NO** (Verbindung nicht zurücksetzen) oder **YES** (Verbindung zurücksetzen) aus; alternativ tippen Sie auf die Schaltfläche mit der gewünschten Option auf dem Display.
5. Betätigen Sie **<ENTER>**.



Sobald ein WDMX-Empfänger mit einem bestimmten WDMX-Sender verbunden ist, bleibt er so lange mit diesem bestimmten Sender verbunden, bis er mit einem anderen verbunden wird.

Timer der Hintergrundbeleuchtung

So stellen Sie die Dauer der Inaktivität ein, bei der die Hintergrundbeleuchtung des Displays abschaltet:

1. Navigieren Sie zum Menü [Setup](#).
2. Mit **<UP>** oder **<DOWN>** wählen Sie **Backlight Timer** aus; alternativ tippen Sie auf die Schaltfläche **Backlight Timer** auf dem Display.
3. Bei Verwendung der Tasten anstatt des Touchscreens drücken Sie auf **<ENTER>**.
4. Mit **<UP>**, **<DOWN>**, **<LEFT>** oder **<RIGHT>** wählen Sie **30S** (nach 30 Sekunden Inaktivität), **1M** (nach 1 Minute Inaktivität), **5M** (nach 5 Minuten Inaktivität), oder **ON** (schaltet nicht ab) aus; alternativ tippen Sie auf die Schaltfläche mit der gewünschten Option auf dem Display.
5. Betätigen Sie **<ENTER>**.

Datenverlust

Geht ein Eingangssignal verloren, reagiert der Maverick MK3 Wash auf zwei Arten: Entweder das Gerät hält das zuletzt empfangene Signal oder alle LEDs werden verdunkelt.

Um einzustellen, auf welche Art das Gerät reagiert, gehen Sie wie folgt vor:

1. Navigieren Sie zum Menü [Setup](#).
2. Mit **<UP>** oder **<DOWN>** wählen Sie **Loss of Data** aus; alternativ tippen Sie auf die Schaltfläche **Loss of Data** auf dem Display.
3. Bei Verwendung der Tasten anstatt des Touchscreens drücken Sie auf **<ENTER>**.
4. Mit **<UP>**, **<DOWN>**, **<LEFT>** oder **<RIGHT>** wählen Sie **Hold** (hält das zuletzt empfangene Signal) oder **Close** (alle LEDs werden verdunkelt) aus; alternativ tippen Sie auf die Schaltfläche mit der gewünschten Option auf dem Display.
5. Betätigen Sie **<ENTER>**.

Lüfterdrehzahl

Zum Einstellen der Lüfterdrehzahl gehen Sie wie folgt vor:

1. Navigieren Sie zum Menü [Setup](#).
2. Mit **<UP>** oder **<DOWN>** wählen Sie **Fans** aus; alternativ tippen Sie auf die Schaltfläche **Fans** auf dem Display.
3. Bei Verwendung der Tasten anstatt des Touchscreens drücken Sie auf **<ENTER>**.
4. Mit **<UP>**, **<DOWN>**, **<LEFT>** oder **<RIGHT>** wählen Sie **Auto** (Einstellung der Lüfterdrehzahl gemäß Gerätetemperatur), **Full** (maximale Lüfterdrehzahl) oder **ECO** (leister Lüfterbetrieb) aus; alternativ tippen Sie auf die Schaltfläche mit der gewünschten Option auf dem Display.
5. Betätigen Sie **<ENTER>**.

Farbmischungs-Modus

Der Maverick MK3 Wash verfügt über einen Modus, in dem eine Farbmischung aus CMY (kobaltblau, magenta und gelb) abgebildet wird. In diesem Modus ist die Dimmung umgekehrt (000 = 100%, 255 = 0%) und die roten, grünen und blauen Kanäle steuern die Farben Kobaltblau, Magenta bzw. Gelb.

So stellen Sie den Farbmischungs-Modus:

1. Navigieren Sie zum Menü [Setup](#).
2. Mit **<UP>** oder **<DOWN>** wählen Sie **C Mixing Mode** aus; alternativ tippen Sie auf die Schaltfläche **C Mixing Mode** auf dem Display.
3. Bei Verwendung der Tasten anstatt des Touchscreens drücken Sie auf **<ENTER>**.
4. Mit **<UP>**, **<DOWN>**, **<LEFT>** oder **<RIGHT>** wählen Sie **RGBW** (additiver Modus, rot, grün, blau und weiß) oder **CMY** (subtraktiver Modus: Rot steuert Kobaltblau, Grün steuert Magenta, Blau steuert Gelb) aus; alternativ tippen Sie auf die Schaltfläche mit der gewünschten Option auf dem Display.
5. Betätigen Sie **<ENTER>**.

Dimmungskurve

Zum Festlegen der Dimmungskurve gehen Sie wie folgt vor:

1. Navigieren Sie zum Menü [Setup](#).
2. Mit **<UP>** oder **<DOWN>** wählen Sie **Dimmer Curve** aus; alternativ tippen Sie auf die Schaltfläche **Dimmer Curve** auf dem Display.
3. Bei Verwendung der Tasten anstatt des Touchscreens drücken Sie auf **<ENTER>**.
4. Mit **<UP>**, **<DOWN>**, **<LEFT>** oder **<RIGHT>** wählen Sie **Linear**, **Square**, **I Squa** oder **SCurve** aus; alternativ tippen Sie auf die Schaltfläche mit der gewünschten Option auf dem Display.
5. Betätigen Sie **<ENTER>**.

Dimmungsgeschwindigkeit

Zum Einstellen der Dimmungsgeschwindigkeit gehen Sie wie folgt vor:

1. Navigieren Sie zum Menü [Setup](#).
2. Mit **<UP>** oder **<DOWN>** wählen Sie **Dimmer Speed** aus; alternativ tippen Sie auf die Schaltfläche **Dimmer Speed** auf dem Display.
3. Bei Verwendung der Tasten anstatt des Touchscreens drücken Sie auf **<ENTER>**.
4. Mit **<UP>**, **<DOWN>**, **<LEFT>** oder **<RIGHT>** wählen Sie **Smooth** oder **Fast** aus; alternativ tippen Sie auf die Schaltfläche mit der gewünschten Option auf dem Display.
5. Betätigen Sie **<ENTER>**.

Farbbalance

Zum Einstellen der maximalen Werte einer gegebenen Farbe in der Farbmischung gehen Sie wie folgt vor:

1. Navigieren Sie zum Menü [Setup](#).
2. Mit **<UP>** oder **<DOWN>** wählen Sie **Color Balance** aus; alternativ tippen Sie auf die Schaltfläche **Color Balance** auf dem Display.
3. Bei Verwendung der Tasten anstatt des Touchscreens drücken Sie auf **<ENTER>**.
4. Mit **<UP>** oder **<DOWN>**, wählen Sie den zu ändernden Farbwert aus, aus **Red**, **Green**, **Blue**, oder **Whit**; alternativ tippen Sie auf die Schaltfläche mit der gewünschten Einstellung auf dem Display.
5. Bei Verwendung der Tasten anstatt des Touchscreens drücken Sie auf **<ENTER>**.
6. Legen Sie anhand einer der folgenden Methoden den Farbwert fest:
 - Geben Sie über das Nummertastenfeld auf dem Touchscreen-Display den gewünschten Wert ein.
 - Mit **<UP>**, **<RIGHT>**, **<DOWN>** oder **<LEFT>** erhöhen oder verringern Sie den Wert.
7. Betätigen Sie **<ENTER>**.
8. Wiederholen Sie die Schritte 4–7 bis die gewünschte Farbbalance eingestellt ist.

Auswahl der Voreinstellung

Mit dieser Option können Sie 3 verschiedene, voreingestellte Konfigurationen von Menüoptionen auswählen. Zum Speichern und Einstellen dieser Voreinstellungen gehen Sie wie folgt vor:

1. Navigieren Sie zum Menü [Setup](#).
2. Mit **<UP>** oder **<DOWN>** wählen Sie **Preset Select** aus; alternativ tippen Sie auf die Schaltfläche **Preset Select** auf dem Display.
3. Bei Verwendung der Tasten anstatt des Touchscreens drücken Sie auf **<ENTER>**.
4. Mit **<UP>**, **<DOWN>**, **<LEFT>** oder **<RIGHT>** wählen Sie die Voreinstellungen aus **PRESET A**, **PRESET B** oder **PRESET C** aus; alternativ tippen Sie auf die Schaltfläche mit der gewünschten Option auf dem Display.
5. Betätigen Sie **<ENTER>**.
6. Das Gerät wird zurückgesetzt. An den Menüoptionen vorgenommene Änderungen werden in dieser Voreinstellung gespeichert.



- Standard ist die **PRESET A**. Wenn Sie innerhalb von **PRESET A**, Änderungen vornehmen, werden diese Änderungen in **PRESET A** gespeichert, ohne dass Sie weitere Schritte unternehmen müssen.
- Zum Erstellen einer neuen Voreinstellung markieren Sie **PRESET SELECT** und wählen es aus. Markieren Sie **PRESET B** oder **PRESET C** und drücken Sie **<ENTER>**. Bei dieser Auswahl wird das Gerät automatisch zurück und nehmen Sie die erforderlichen Änderungen im Menü vor. Damit werden diese automatisch in der Voreinstellung gespeichert, in der Sie sich befinden.

Voreinstellungs-Synchronisation

Zum Synchronisieren aller Menü-Voreinstellungen mit anderen Maverick MK3 Wash-Geräten gehen Sie wie folgt vor:

1. Verbinden Sie alle Maverick MK3 Wash-Geräte per DMX-Kabel miteinander.
2. Navigieren Sie zum Menü [Setup](#).
3. Mit **<UP>** oder **<DOWN>** wählen Sie **Preset Sync** aus; alternativ tippen Sie auf die Schaltfläche **Preset Sync** auf dem Display.
4. Bei Verwendung der Tasten anstatt des Touchscreens drücken Sie auf **<ENTER>**.
5. Wählen Sie **YES** aus; alternativ tippen Sie auf die Schaltfläche mit der gewünschten Option auf dem Display.
6. Betätigen Sie **<ENTER>**.



- **Zum Synchronisieren anderer Maverick MK3 Wash-Geräte müssen Sie diese per DMX-Kabel miteinander verbinden.**
- **Das Geräte kann sich in allen Steuerungs-Modi außer WDMX befinden. ArtNet, DMX, sACN sind alle akzeptabel.**
- **Alle Menüoptionen, einschließlich der DMX-Adresse, werden übertragen. Nur die IP-Adresse ist bei anderen Geräten nicht betroffen.**

Funktionen zum Zurücksetzen

So setzen Sie die Schwenkungs-, Neigungs- oder alle Funktionen auf den Zustand beim Starten des Geräts zurück:

1. Navigieren Sie zum Menü [Setup](#).
2. Mit **<UP>** oder **<DOWN>** wählen Sie **Reset Function** aus; alternativ tippen Sie auf die Schaltfläche **Reset Function** auf dem Display.
3. Bei Verwendung der Tasten anstatt des Touchscreens drücken Sie auf **<ENTER>**.
4. Mit **<UP>** oder **<DOWN>** wählen Sie aus **Pan**, **Tilt** oder **All**, die Funktion aus, die zurückgesetzt werden soll; alternativ tippen Sie auf die Schaltfläche mit der gewünschten Option auf dem Display.
5. Bei Verwendung der Tasten anstatt des Touchscreens drücken Sie auf **<ENTER>**.
6. Mit **<UP>**, **<DOWN>**, **<LEFT>** oder **<RIGHT>** wählen Sie **NO** (nicht zurücksetzen) oder **YES** (zurücksetzen) aus; alternativ tippen Sie auf die Schaltfläche mit der gewünschten Option auf dem Display.
7. Betätigen Sie **<ENTER>**.

Zurücksetzen auf Werkseinstellung

Um den Maverick MK3 Wash auf die Werkseinstellungen zurückzusetzen, gehen Sie wie folgt vor:

1. Navigieren Sie zum Menü [Setup](#).
2. Mit **<UP>** oder **<DOWN>** wählen Sie **Factory Settings** aus; alternativ tippen Sie auf die Schaltfläche **Factory Settings** auf dem Display.
3. Bei Verwendung der Tasten anstatt des Touchscreens drücken Sie auf **<ENTER>**.
4. Mit **<UP>**, **<DOWN>**, **<LEFT>** oder **<RIGHT>** wählen Sie **NO** (nicht zurücksetzen) oder **YES** (auf Werkseinstellungen zurücksetzen) aus; alternativ tippen Sie auf die Schaltfläche mit der gewünschten Option auf dem Display.
5. Betätigen Sie **<ENTER>**.

Systeminformationen

Alle Informationen zum aktuellen Status des Maverick MK3 Wash können über das Menü System-Info des Geräts abgerufen werden. Zum Anzeigen dieser Informationen gehen Sie wie folgt vor:

1. Drücken Sie wiederholt auf **<MENU>**, bis der [Startbildschirm](#) auf dem Display angezeigt wird. Betätigen Sie **<ENTER>**.
2. Mit **<UP>**, **<DOWN>**, **<LEFT>** oder **<RIGHT>** wählen Sie **Sys Info** aus; alternativ tippen Sie auf die Schaltfläche **Sys Info** auf dem Display.
3. Bei Verwendung der Tasten anstatt des Touchscreens drücken Sie auf **<ENTER>**.
4. Mit **<UP>** oder **<DOWN>** wählen Sie **Fixture Information** (Firmwareversion, Betriebsmodus, Startadresse usw), **Fan Information** (Drehzahl der Lüfter in U/min), **Error Information** (Fehler oder **No Error!**) oder **Channel Information** (aktueller Wert aller Signaleingangskanäle); alternativ tippen Sie auf die Schaltfläche mit der gewünschten Option auf dem Display.
5. Betätigen Sie **<ENTER>**.
6. Mit **<UP>** oder **<DOWN>** scrollen Sie durch die Informationen.

Offset-Modus

Im Offset-Modus kann eine Feinanpassung der Startposition aller beweglichen Teile im optischen Pfad sowie der Schwenkungs- und Neigungsbewegungen erfolgen. Damit kann verhindert werden, dass die beweglichen Teile in ihrer Startposition nicht in den optischen Pfad ragen und die Lichtleistung reduzieren:

1. Beginnen Sie in der Menüstruktur mit der Hauptebene; drücken Sie auf **<MENU>** und halten Sie es gedrückt, bis der Bildschirm mit dem Sicherheitscode erscheint.
2. Geben Sie anhand einer der folgenden Methoden den Sicherheitscode **2323** ein:
 - Über das Touchscreen-Display: Geben Sie über das Nummertastenfeld auf dem Display **2323** ein.
 - Mit den Tasten:
 - a. Mit **<DOWN>** wählen Sie die zu ändernde Nummer aus.
 - b. Mit **<UP>** erhöhen Sie den Wert.
 - c. Wiederholen Sie dies, bis **2323** eingegeben wurde.
3. Betätigen Sie **<ENTER>**.
4. Damit gelangen Sie zum Menü-Bildschirm **Zero Adjust**.

SCHWENKUNG

Zum Anpassen des Startpunktes des Schwenkungsmotors gehen Sie wie folgt vor:

1. Mit **<UP>** oder **<DOWN>** wählen Sie **PAN** aus.
2. Betätigen Sie **<ENTER>**.
3. Mit **<UP>** oder **<DOWN>** erhöhen oder verringern Sie den Ausgangswert, von **000–255**.
4. Betätigen Sie **<ENTER>**.

NEIGUNG

Zum Anpassen des Startpunktes des Neigungsmotors gehen Sie wie folgt vor:

1. Mit **<UP>** oder **<DOWN>** wählen Sie **TILT** aus.
2. Betätigen Sie **<ENTER>**.
3. Mit **<UP>** oder **<DOWN>** erhöhen oder verringern Sie den Ausgangswert, von **000–255**.
4. Betätigen Sie **<ENTER>**.

ZOOM

Zum Anpassen des Startpunktes des Zoommotors gehen Sie wie folgt vor:

1. Mit **<UP>** oder **<DOWN>** wählen Sie **ZOOM**.
2. Betätigen Sie **<ENTER>**.
3. Mit **<UP>** oder **<DOWN>** erhöhen oder verringern Sie den Ausgangswert, von **000–255**.
4. Betätigen Sie **<ENTER>**.

MAC-Adresse

Zum Anpassen der vierten, fünften oder sechsten Ziffer der MAC-Adresse gehen Sie wie folgt vor:

1. Mit **<UP>** oder **<DOWN>** wählen Sie **MAC4**, **MAC5** oder **MAC6**.
2. Betätigen Sie **<ENTER>**.
3. Mit **<UP>** oder **<DOWN>** erhöhen oder verringern Sie den Ausgangswert, von **000–255**.
4. Betätigen Sie **<ENTER>**.

Webserver

Der Zugriff auf den Maverick MK3 Wash Webserver kann von jedem Computer aus erfolgen, der sich im gleichen Netzwerk wie das Gerät befindet. Er erlaubt einen Netzwerkzugriff auf Systeminformationen, Einstellungen wie die Steuerungseinrichtung, manuelle Tests aller Funktionen, Firmware-Aktualisierungen und die Möglichkeit, das Kennwort für den Webserver zu ändern.

1. Schließen Sie das Gerät an der Stromversorgung an und stellen Sie das [Protokollkonfiguration](#) auf **Art-Net** und den [IP-Modus](#) auf **Static** ein.
2. Verbinden Sie das Gerät per Netzkabel mit einem Windows-Computer.
3. Auf dem Computer stellen Sie die IP-Adresse des neuen Netzwerks ein, damit er die gleichen ersten drei Ziffern hat wie die IP-Adresse des Geräts (siehe [IP-Adresse](#)).
4. Geben Sie die IP-Adresse des Geräts in die Browserleiste des Browsers im Computer ein.
5. Geben Sie zur Anmeldung sowohl Benutzername als auch Kennwort **admin** ein.

Information

Auf der Seite **Information** im Webserver sind die aktuellen Einstellungen und die Systeminformationen des Maverick MK3 Wash zu sehen.

Setup

Auf der Seite **Setup** im Webserver sind Optionen zur Steuerung aufgeführt, ähnlich wie im Menü **Setup** des Geräts. Klicken Sie auf **Save Settings** um die neue Konfiguration an das Gerät zu senden.

Manual Test

Auf der Seite **Manual Test** im Webserver können alle Ausgabefunktionen des Geräts über den Browser gesteuert werden. Zum Zurücksetzen aller Einstellungen auf die Werkseinstellungen klicken Sie auf **Reset**.

Firmware Update

Auf der Seite **Upgrade** im Webserver kann das Gerät mit der neuesten Firmware aktualisiert werden. Firmware-Aktualisierungen können unter: <https://www.chauvetprofessional.com/products/maverick-mk3-wash>.

Security

Auf der Seite **Security** im Webserver kann das Kennwort für die Herstellung der Verbindung mit dem Webserver des Produkts geändert werden. Geben Sie das alte Kennwort ein (standardmäßig: **admin**) und dann das neue Kennwort zwei Mal. Klicken Sie dann auf **Save Settings** um das Kennwort zu ändern.

5. Wartung

Wartung des Geräts

Staubablagerungen reduzieren die Lichtabgabe und können zu Überhitzung führen. Das kann die Lebensdauer des Leuchtmittels reduzieren und/oder die mechanische Abnutzung beschleunigen. Zum Erhalt der optimalen Leistungsfähigkeit und der Minimierung der Abnutzung sollten Sie Ihren Lichteffekt mindestens zweimal pro Monat reinigen. Allerdings hängt die erforderliche Häufigkeit der Reinigung von der Nutzung und den Umgebungsbedingungen ab.

Zum Reinigen des Geräts befolgen Sie die Anweisungen unten:

1. Trennen Sie das Gerät vom Stromnetz.
2. Warten Sie, bis das Gerät auf Raumtemperatur abgekühlt ist.
3. Verwenden Sie einen Staubsauger (oder Druckluft) sowie eine weiche Bürste, um den Staub auf der Oberfläche des Geräts und in den Lüftungsbereichen zu entfernen.
4. Reinigen Sie alle transparenten Oberflächen mit einer milden Seifenlösung, mit ammoniakfreiem Glasreiniger oder Isopropylalkohol.
5. Geben Sie die Lösung direkt auf ein weiches, faserfreies Baumwolltuch oder Linsenreinigungstuch.
6. Ziehen Sie sanft Schmutz oder Ablagerungen in Richtung der Außenkanten der transparenten Oberflächen.
7. Polieren Sie sorgfältig diese transparenten Oberflächen, bis alle Schmutzfilme und Fasern verschwunden sind.



Trocknen Sie die transparenten Oberflächen immer sorgfältig nach der Reinigung ab.

Technische Daten

6. Technische Daten

Abmessungen und Gewicht

Länge	Breite	Höhe	Gewicht
459 mm (18,7 Zoll)	292 mm (11,49 Zoll)	583 mm (22,93 Zoll)	31 kg (68,2 lb)

Hinweis: Abmessungen in Zoll sind gerundet.

Leistungsaufnahme

Eingangsspannung	Bereich			Spannungsschalter	
Vorschaltgerät (integriert)	100-240 V AC 50/60 Hz			Autom. Spann.-Erkennung	
Parameter	100 V, 60 Hz	120 V, 60 Hz	208 V, 60 Hz	230 V, 50 Hz	230 V, 50 Hz
Stromverbrauch	1140 W	1120 W	1090 W	1120 W	1110 W
Betriebsstromstärke	11,0 A	9,54 A	5,35 A	4,79 A	4,53 A
Sicherung	F 20 A, 250 V	F 20 A, 250 V	F 20 A, 250 V	F 20 A, 250 V	F 20 A, 250 V

I/O-Eingangsbuchse	USA/weltweit	GB/Europa
Stromeingangsbuchse	Seetronic Powerkon IP65	Seetronic Powerkon IP65
Stromausgangsbuchse	Seetronic Powerkon IP65	Seetronic Powerkon IP65
Netzkabelstecker	Edison (USA)	Lokaler Stecker

Leuchtquelle

Typ	Farbe	Menge	Leistung	Strom	Betriebsdauer
LED	Vierfarben RGBW	27	40 W	2.6 A	50.000 Stunden

Lichttechnische Daten

Abstrahlwinkel	Feldwinkel	Zoombereich	Beleuchtungsstärke @ 5 m (7,4°)	Beleuchtungsstärke @ 5 m (52,8°)	Farbtemperatur
5,2°–36,1°	7,4°–52,8°	5,2°–65,1°	60.090 lux	2040 lux	2800–10,000 K

DMX

I/O-Buchsen	Kanalbereich
3- und 5-polig XLR	<ul style="list-style-type: none"> Einspielermodus: 21, 129, 243, 297 Kanäle Dual Mode - Funktion: 9, 21, 27 Kanäle Dual Mode - Pixel: 81, 108, 216 Kanäle

Art-Net™/sACN

I/O-Buchsen	Kanalbereich
Amphenol XLR Net RJ45-Anschlüsse in / out	<ul style="list-style-type: none"> Einspielermodus: 21, 129, 243, 297 Kanäle Dual Mode - Funktion: 9, 21, 27 Kanäle Dual Mode - Pixel: 81, 108, 216 Kanäle

ArKaos Kling-Net

I/O-Buchsen	Kanalbereich
Amphenol XLR Net RJ45-Anschlüsse in / out	Bestimmt mit der ArKaos MediaMaster-Software

Wärmeentwicklung

Laser Max. externe Temp.	Kühlsystem
45 °C (113 °F)	Convección

Bestellung

Produktbezeichnung	Artikelcode	UPC-Code
Maverick MK3 Wash	08011313	781462216610



UL 1573
CSA C22.2 No. 166
E113093



Reklamationen

Wenn Sie Unterstützung benötigen oder ein Gerät zurückgeben möchten:

- Wenn Sie Ihren Wohnsitz in den USA haben, wenden sich an Chauvet World Headquarters.
- Wenn Sie Ihren Wohnsitz in GB oder Irland haben, wenden Sie sich an Chauvet Europe Ltd.
- Wenn Sie Ihren Wohnsitz in Benelux haben, wenden Sie sich an Chauvet Europe BVBA.
- Wenn Sie Ihren Wohnsitz in Frankreich haben, wenden sich an Chauvet France.
- Wenn Sie Ihren Wohnsitz in Deutschland haben, wenden sich an Chauvet Germany.
- Wenn Sie Ihren Wohnsitz in Mexiko haben, wenden Sie sich an Chauvet Mexiko.
- Wenn Sie in einem anderen Land leben, wenden Sie sich NICHT an Chauvet. Wenden Sie sich stattdessen an Ihren lokalen Lieferanten. Unter www.chauvetprofessional.com finden Sie die Lieferanten außerhalb der USA, GB, Irlands, Benelux, Frankreich, Deutschland, und Mexikos.



Kunden außerhalb der USA, GB, Irland, Benelux, Frankreich, Deutschland, oder Mexiko wenden sich an den aufgeführten Lieferanten und befolgen die Anweisungen zum Zurücksenden der Geräte von Chauvet. Um zu den Kontaktdaten zu gelangen, besuchen Sie bitte unsere Website unter www.chauvetprofessional.com.

Nehmen Sie telefonisch Kontakt mit dem Technischen Support von Chauvet auf, und fordern Sie vor dem Verschicken eine Warenrücksendegenehmigungsnummer (RMA) an. Seien Sie darauf vorbereitet, die Modellnummer, Seriennummer und eine kurze Beschreibung des Grundes für das Zurückschicken angeben zu können.

Um eine Serviceanfrage online zu stellen, gehen Sie zu www.chauvetprofessional.com/service-request. Senden Sie die Ware frei, in der Originalverpackung und mit den originalen Zubehörteilen zurück. Chauvet lässt keine Retouren abholen.

Schreiben Sie die RMA gut leserlich auf die Verpackung. Chauvet weist alle Waren zurück, die keine RMA besitzen.



Schreiben Sie die RMA auf ein ordnungsgemäß angebrachtes Hinweisschild. Die RMA NICHT DIREKT auf den Karton schreiben.

Bevor Sie die Ware versenden, schreiben Sie klar und deutlich folgende Informationen auf einen Bogen Papier und legen ihn in die Verpackung:

- Ihr Name
- Ihre Adresse
- Ihre Telefonnummer
- RMA-Nummer
- Eine kurze Problembeschreibung

Achten Sie auf eine sachgemäße Verpackung der Ware. Schäden, die durch unsachgemäßes Verpacken entstanden sind, liegen in Ihrer Verantwortung. Eine FedEx-Verpackung oder doppelte Verpackung wird empfohlen.



Chauvet behält sich das Recht vor, nach eigenem Ermessen über Reparatur oder Ersatz der Ware zu befinden.

Kontaktiere Uns

Allgemeine Information	Technischer Support
Chauvet World Headquarters	
Adresse: 5200 NW 108th Ave. Sunrise, FL 33351 Telefon: (954) 577-4455 Fax: (954) 929-5560 Zollfrei: (800) 762-1084	Telefon: (844) 393-7575 Fax: (954) 756-8015 Email: chauvetcs@chauvetlighting.com Webseite: www.chauvetprofessional.com
Chauvet Europe Ltd	
Adresse: Unit 1C Brookhill Road Industrial Estate Pinxton, Nottingham, UK NG16 6NT Telefon: +44 (0) 1773 511115 Fax: +44 (0) 1773 511110	Email: UKtech@chauvetlighting.eu Webseite: www.chauvetprofessional.eu
Chauvet Europe BVBA	
Adresse: Stokstraat 18 9770 Kruishoutem Belgium Telefon: +32 9 388 93 97	Email: BNLtech@chauvetlighting.eu Webseite: www.chauvetprofessional.eu
Chauvet France	
Adresse: 3, Rue Ampère 91380 Chilly-Mazarin France Telefon: +33 1 78 85 33 59	Email: FRtech@chauvetlighting.fr Webseite: www.chauvetprofessional.eu
Chauvet Germany	
Adresse: Bruno-Bürgel-Str. 11 28759 Bremen Germany Telefon: +49 421 62 60 20	Email: DEtech@chauvetlighting.de Webseite: www.chauvetprofessional.eu
Chauvet Mexico	
Adresse: Av. de las Partidas 34 - 3B (Eingang von der Calle 2) Zona Industrial Lerma Lerma, Edo. de México, CP 52000 Telefon: +52 (728) 690-2010	Email: servicio@chauvet.com.mx Webseite: www.chauvetprofessional.mx

Kunden außerhalb der USA, GB, Irland, Benelux, Frankreich, Deutschland, oder Mexiko wenden sich an ihren Lieferanten. Befolgen Sie die Anweisungen zum Erhalt von Unterstützung oder zur Rückgabe eines Produkts. Um zu den Kontaktdaten zu gelangen, besuchen Sie unsere Website.

1. Voordat tu begint

Wat is er inbegrepen

- Maverick MK3 Wash
- 2 Omegabeugels met bevestigingsapparatuur
- Seetronic Powerkon IP65 stroomsnoer
- Gebruikershandleiding

Uitpakinstructies

Pak het product direct voorzichtig uit en controleer de doos om te controleren of alle onderdelen in de verpakking zitten en in goede conditie zijn.

Claims




Als de doos of de inhoud (het product en meegeleverde accessoires) beschadigd zijn door de verzending of tekenen van ruwe behandeling vertonen, laat dit dan onmiddellijk weten aan de vervoerder en niet aan Chauvet. Als u dit niet tijdig doet, kan uw claim bij de vervoerder verlopen. Daarnaast moet u de verpakking en al het verpakkingsmateriaal bewaren voor inspectie.

Voor andere problemen, zoals missende componenten of onderdelen, schade die niet is veroorzaakt door de verzending, kunt u binnen 7 dagen na ontvangst een claim indienen bij Chauvet.

Tekstconventies

Conventie	Betekenis
1-512	Een reeks waarden
50/60	Een set waarden waarvan er slechts één gekozen kan worden
Settings	Een menuoptie die niet gewijzigd kan worden
<ENTER>	Een toets die op het bedieningspaneel van het product moet worden ingedrukt
ON	Een waarde die ingevuld of geselecteerd moet worden

Symbolen

Symbool	Betekenis
	Kritieke installatie-, configuratie- of bedieningsinformatie. Het negeren van deze informatie kan ervoor zorgen dat het product niet werkt, beschadigd raakt of leidt tot letsel van de gebruiker.
	Belangrijke installatie- of configuratie-informatie. Als deze informatie niet wordt gebruikt kan het product niet correct functioneren.
	Nuttige informatie.



Alle geldende plaatselijke normen en regelgeving zijn van toepassing voor juiste installatie van dit product.

FCC-naleving

Dit apparaat voldoet aan Part 15 Part B van de FCC-regels. Het gebruik is onderworpen aan de volgende twee voorwaarden:

1. Dit apparaat mag geen schadelijke interferentie veroorzaken, en
2. Dit apparaat moet enige ontvangen interferentie accepteren, inclusief interferentie die een ongewenste werking kan veroorzaken.

Eventuele wijzigingen of aanpassingen die niet uitdrukkelijk door de voor naleving verantwoordelijke partij zijn goedgekeurd, kan de bevoegdheid van de gebruiker om de apparatuur te bedienen ongeldig verklaren.

RF-blootstellingswaarschuwing voor Noord-Amerika en Australië

Waarschuwing! Deze apparatuur voldoet aan de FCC-limieten voor blootstelling aan straling die zijn vastgesteld voor een ongecontroleerde omgeving. Deze apparatuur moet geplaatst en gebruikt worden met een minimale afstand van 20 cm tussen de radiator en uw lichaam. Deze zender mag niet op dezelfde locatie worden gebruikt als of geplaatst worden bij een andere antenne of zender.

Veiligheidsinstructies

Lees alle volgende veiligheidsvoorschriften voordat u dit product gebruikt. Deze voorschriften bevatten belangrijke informatie over de installatie, het gebruik en het onderhoud van dit product.



Dit product bevat geen onderdelen die door de gebruiker te onderhouden zijn. Een verwijzing naar onderhoud in deze gebruikershandleiding zal alleen van toepassing zijn op voldoende opgeleide gecertificeerde technici van Chauvet. Open nooit de behuizing en probeer geen reparaties uit te voeren.

Persoonlijke Veiligheid

- Vermijd directe blootstelling van het oog aan de lichtbron als het product in werking is.
- Ontkoppel dit product vóór het onderhoud altijd eerst van zijn voedingsbron.
- Sluit dit product altijd aan op een geaard circuit om elektrocutierisico's uit te sluiten.
- Raak de behuizing van dit product tijdens gebruik niet aan, omdat het zeer warm kan worden.

Montage en Ophangen

- De armatuur is uitsluitend bedoeld voor professioneel gebruik.
- Het product is alleen voor gebruik binnenshuis! Om het risico op brand en schokken te vermijden mag u dit product niet blootstellen aan regen of vocht (IP20).
- LET OP: Bij het verplaatsen van het product uit extreme omgevingen (bijv. koude vrachtwagen naar warme, vochtige balzaal), kan er condensvorming optreden op de elektronica van het product. Om storingen te vermijden moet het product volledig kunnen acclimatiseren aan de omgeving voordat het op stroom wordt aangesloten.
- Monteer dit product op een plek met voldoende ventilatie, ten minste 50 cm van de aangrenzende oppervlakken.
- De armatuur moet zodanig geplaatst worden dat langdurig staren in de armatuur op een afstand van minder dan 2,3 m voorkomen wordt.
- Zorg ervoor dat er geen brandbare materialen in de buurt van dit product zijn wanneer het in werking is.
- Als dit product wordt opgehangen, moet u het altijd met een veiligheidskabel vastmaken aan een bevestigingsmiddel.
- Draag het product nooit aan het stroomsnoer of een bewegend onderdeel.

Stroom en Bedrading

- Zorg ervoor dat het stroomsnoer niet knikt of beschadigt.
- Controleer altijd of u dit product koppelt aan de juiste spanning, volgens de specificaties in deze handleiding of op het specificatielabel van het product.
- Om onnodige slijtage te elimineren en zijn levensduur te verlengen, gedurende perioden wanneer het product niet wordt gebruikt, moet u het product van de stroom afsluiten door een aardlekschakelaar om te zetten of door het te ontkoppelen.
- Sluit dit product nooit aan op een dimmer of een regelweerstand.
- Zorg ervoor dat u de zekering vervangt door een andere van hetzelfde type en dezelfde klasse.
- Koppel dit product nooit los van het stopcontact door aan het elektriciteits snoer te trekken of te rukken.
- Als de externe flexibele kabel of het snoer van deze armatuur beschadigd is, moet deze worden vervangen door een speciaal snoer of een snoer dat uitsluitend beschikbaar is bij de fabrikant of zijn onderhoudsagent.
- De lichtbron die in deze armatuur omvat is mag alleen vervangen worden door de fabrikant, of diens onderhoudsagent of een soortgelijk erkend persoon.

Werking

- Gebruik dit product niet als u schade ziet aan de behuizing, lenzen of kabels. Laat de beschadigde onderdelen direct vervangen door een bevoegd monteur.
- Dek de ventilatiesleuven tijdens gebruik niet af om inwendige oververhitting te vermijden.
- De maximale omgevingstemperatuur bedraagt 45 °C. Gebruik dit product niet bij een hogere temperatuur.
- Stop direct met het gebruik van dit product in geval van ernstige gebruiksproblemen!



Neem contact op met de technische ondersteuning van Chauvet als uw Chauvet-product onderhoud nodig heeft.

Verwachte levensduur van de LED-lamp

LED-lampen gaan met de loop der tijd achteruit in helderheid, voornamelijk door warmte. Als ze worden verpakt in clusters, ervaren LED-lampen hogere gebruikstemperaturen dan in ideale omstandigheden met één LED-lamp. Hierdoor kan het gebruik van geclusterde LED-lampen tot maximale intensiteit de levensduur van de LED-lamp aanzienlijk verminderen. Onder normale omstandigheden kan deze levensduur 40.000 tot 50.000 uur zijn. Als het verlengen van deze levensduur erg belangrijk is, kan de bedrijfstemperatuur worden verlaagd door de ventilatie rond het product te verbeteren en de omgevingstemperatuur te verlagen naar een optimale gebruikstemperatuur. Daarnaast kan het beperken van de algehele projectie-intensiteit de levensduur van de LED's verder helpen verlengen.

2. Inleiding

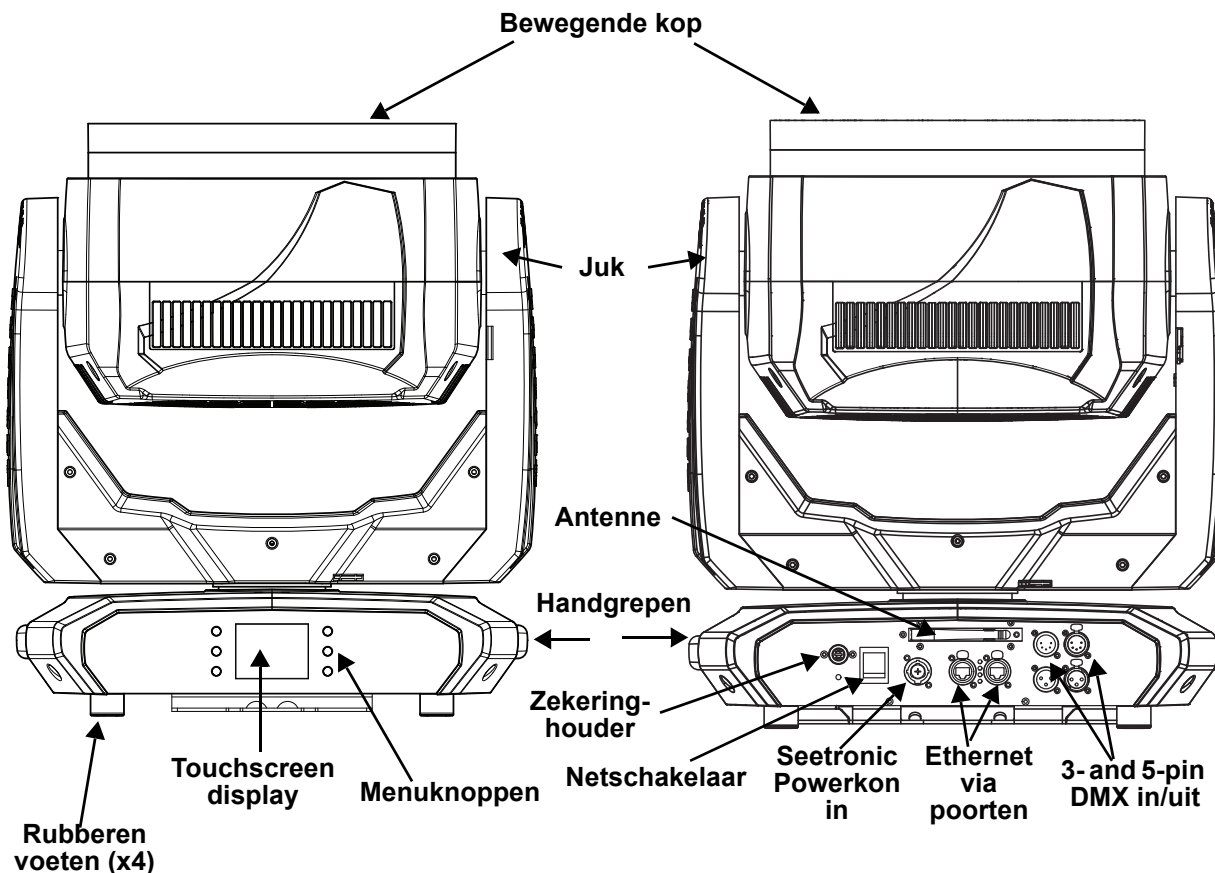
Beschrijving

De Maverick MK3 Wash is een volledig uitgerust moving-head-product met 27 vierkleurige RGBW 40-watt LED's. De Maverick MK3 Wash is een krachtig wash-product met een soepele zwenk- en kantelbediening, een zoombereik van 5,2° tot 65,1° en een uniek lensstelsel voor een gelijkmatige, professioneel gecombineerde kleurenwash. De Maverick MK3 Wash draait op Art-Net™, sACN, RDM, Kling-Net, DMX en WDMX-protocollen en kan worden bediend met verlichtingsconsoles of mediaservers, wat de ultieme flexibele bedieningsintegratieopties oplevert.

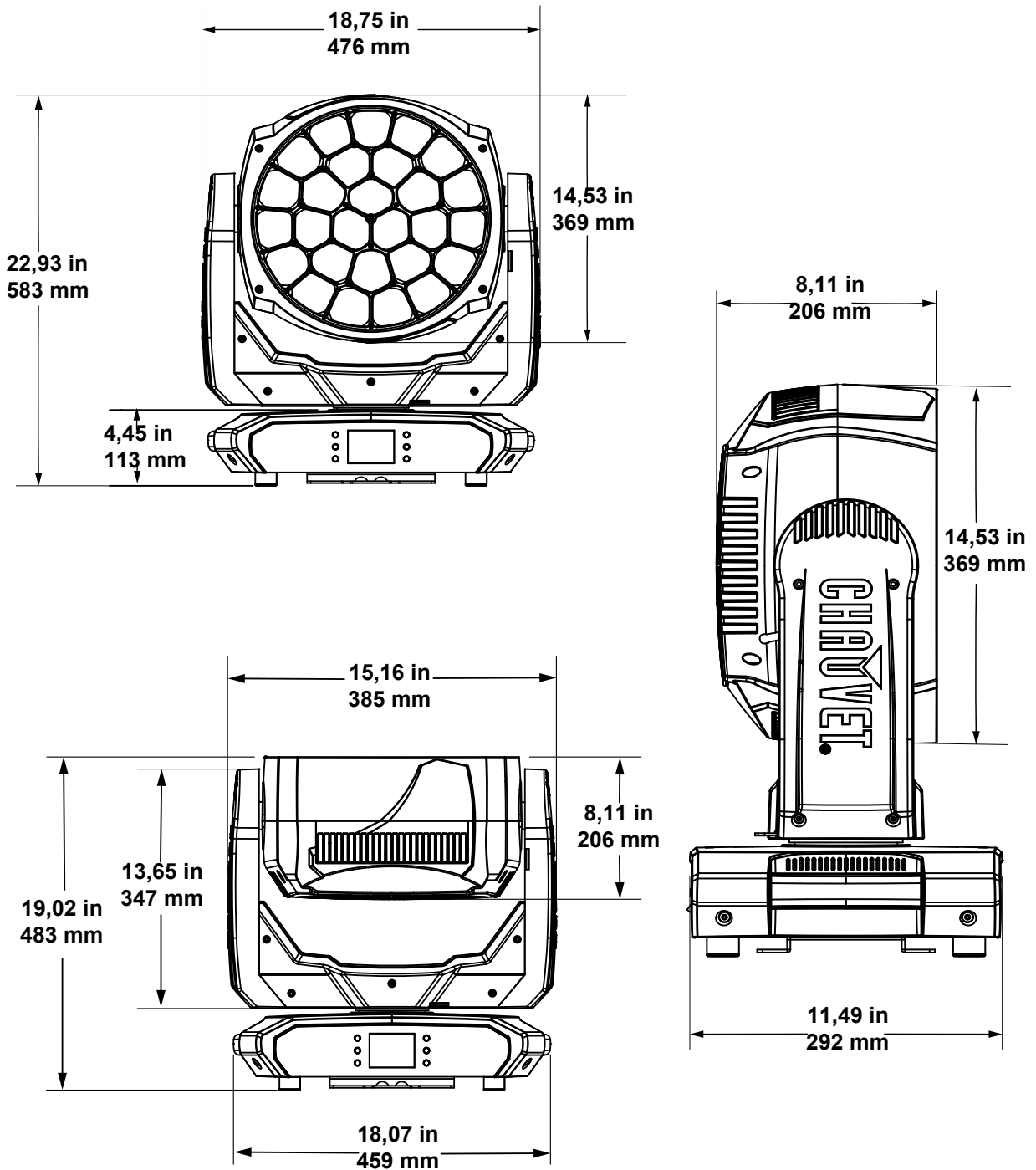
Eigenschappen

- De volledig uitgeruste RGBW LED beugelwasharmatuur met pixelmapping en zoom
- 16-bits dimmen van de masterdimmer en individuele kleuren voor een vloeiende aansturing van vervagingen
- Ingebouwde kleuren voor snelle ontwerpmogelijkheden
- Ingebouwd virtueel gobowiel met achtergrondkleuren voor indrukwekkende atmosferische effecten
- Snelle beweging van zwenken, kantelen en zoomen
- Stille werking voor een breed scala aan installatiesituaties
- DMX, WDMX, sACN, RDM, Art-Net™ en Kling-Net-aansturing voor volledige flexibiliteit
- RDM-ingeschakeld voor adressering op afstand en probleemoplossing
- 7,4° tot 52,8° Zoombereik voor variabele bundelgroottes
- Ware 1 compatibele voedingsingang
- Accubackupbeeldscherm met automatische rotatie afhankelijk van armatuuroriëntatie
- 3 setup-menu-presets en preset-synchronisatie voor cross-laden naar meerdere soortgelijke armaturen voor eenvoudige setup

Productoverzicht



Productafmetingen



3. Instelling

AC-stroom

De Maverick MK3 Wash heeft een voeding met automatisch bereik, die kan werken met een ingangsspanning van 100 tot 240 VAC, 50/60 Hz. Om de vermogensvereisten te bepalen van het product (aardlekschakelaar, stopcontact en bedrading), moet de huidige waarde worden gebruikt die staat vermeld op het etiket dat is bevestigd aan het achterpaneel van het product of moet [Technische Specificaties](#) in deze handleiding geraadpleegd worden.

Het gemelde spanningsvermogen geeft het gemiddelde stroomverbruik aan onder normale omstandigheden. Download Sizing Circuit Breakers van de Chauvet-website voor meer informatie: www.chauvetprofessional.com.



- **Sluit het product altijd aan op een beschermd circuit (aardlekschakelaar of zekering). Zorg ervoor dat het product voldoende elektrisch is geaard om het risico op elektrocutie of brand te vermijden.**
- **Sluit om onnodige slijtage te verhinderen en de levensduur te verlengen tijdens periodes van niet-gebruik het product via stroomonderbreker of de stekker volledig van stroom af.**
- **Sluit het product nooit aan op een reostaat (variabele weerstand) of dimmercircuit, zelfs als het reostaat- of dimmerkanaal alleen dient als een 0 tot 100%-schakelaar dient.**

AC-stroom

De Maverick MK3 Wash wordt geleverd met een voedingskabel die is afgesloten met een Seetronic Powerkon-connector aan het ene uiteinde en een Edison-stekker aan het andere uiteinde (Amerikaanse markt). Als het netsnoer dat bij uw product is geleverd geen stekker heeft of als u de stekker wilt vervangen, gebruikt u de onderstaande tabel om de nieuwe stekker aan te sluiten.

Aansluiting	Snoer (VS)	Snoer (Europa)	Schroefkleur
AC Live	Zwart	Bruin	Geel/messing
AC Neutraal	Wit	Blauw	Zilver
AC Aarde	Groen/geel	Groen/geel	Groen

Vervangen van de zekering

1. Ontkoppel het apparaat van de stroom.
2. Wig de punt van een platte schroevendraaier in de sleuf van de zekeringhouder.
3. Druk de zekeringhouder uit de behuizing.
4. Haal de doorgebrande zekering uit de houder en vervangen met een zekering van hetzelfde type en met dezelfde waarde.
5. Plaats de zekeringhouder terug en steek de stekker er weer in.



Ontkoppel het product van de stroom uit voordat u de zekering vervangt. Vervang de zekering met een van hetzelfde type en met dezelfde waarde.

Remote Device Management (RDM)

Remote Device Management, of RDM is een standaard waarmee DMX-apparaten dankzij DMX-kabels in twee richtingen kunnen communiceren. Controleer de gebruikershandleiding van de DMX-regelaar of met de fabrikant aangezien niet alle DMX-regelaars deze mogelijkheid hebben. De Maverick MK3 Wash ondersteunt RDM-protocol waarmee feedback wijzigingen aan menu-map-opties mogelijk maakt.

Montage

Vóór montage van het product moet u de veiligheidsaanbevelingen lezen en volgen die zijn aangegeven in de [Veiligheidsinstructies](#). Ga voor onze CHAUVET Professional lijn van montageklemmen naar: <http://trusst.com/products/>

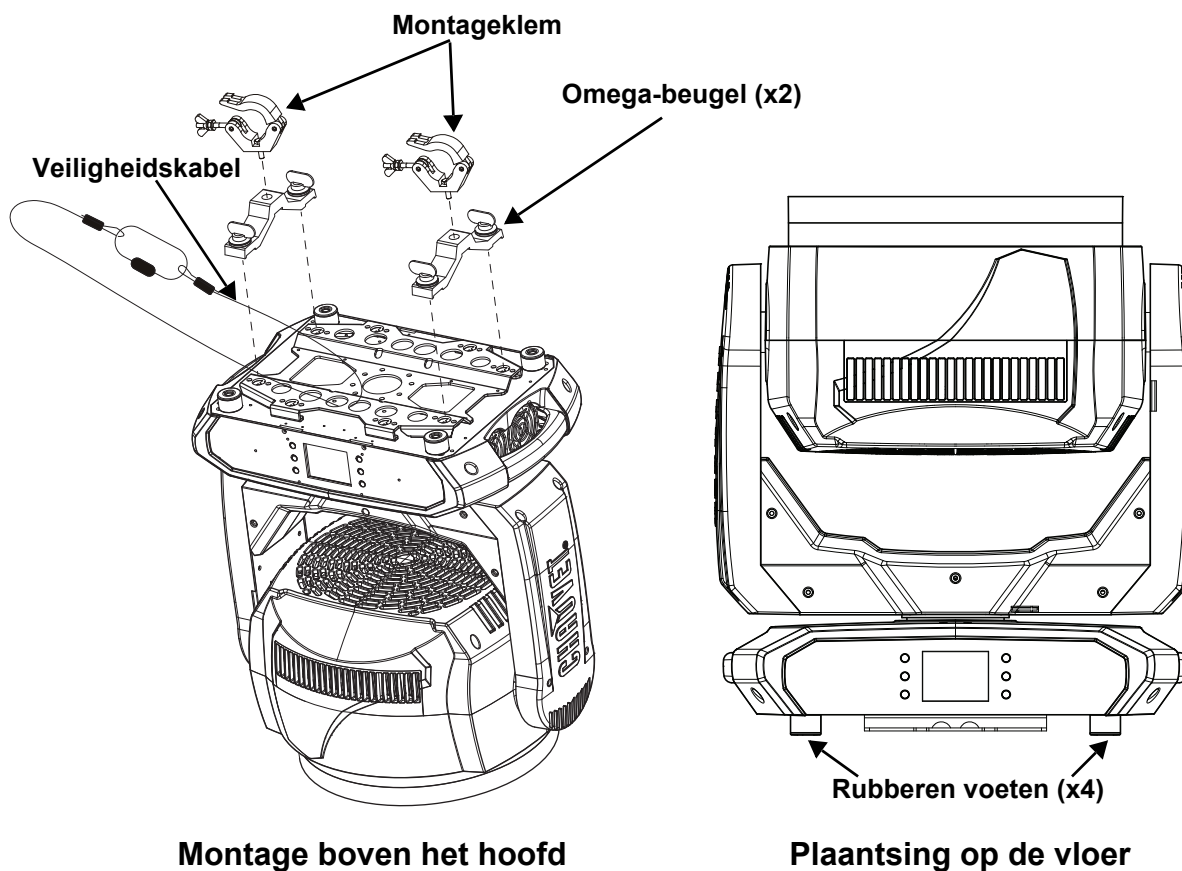
Oriëntatie

De Maverick MK3 Wash-producten moeten worden gemonteerd in een positie volgens de planning voor veilig lasergebruik. Daarnaast moet er in voldoende ventilatie rond het product zijn voorzien.

Opbouw

- Vóór het nemen van een besluit over de locatie van het product, moet u er altijd voor zorgen dat er eenvoudige toegang is tot het product, voor onderhoud en programmering.
- Het product is niet bedoeld voor permanente installatie.
- Zorg ervoor dat u dit product uit de buurt van ontvlambaar materiaal monteert.
- Monteer nooit op plaatsen waar regen, hoge luchtvochtigheid, extreme temperatuurschommelingen of beperkte ventilatie van invloed kunnen zijn op het product.
- Controleer of de constructie of het oppervlak waar u het product op monteert het gewicht van het product kan dragen (zie [Technische Specificaties](#)).
- Hang dit product altijd met een veiligheidskabel aan een bevestigingsapparaat. Ga voor onze CHAUVET Professional-lijn met veiligheidskabels naar <http://trusst.com/products/>.
- Zorg er bij het monteren van het product op de vloer voor dat het product en de kabels zich niet bij mensen en voertuigen bevinden.
- Plaats de Maverick MK3 Wash zo dat deze vrij kan bewegen zonder iets of iemand te raken.
- Laat voldoende speling op de kabels om spanning te voorkomen en trek aan de pluggen.

Montagediagram



Signaalverbindingen

De Maverick MK3 Wash kan DMX-, WDMX-, Art-Net™-, sACN- of Kling-Net-signalen ontvangen. De Maverick MK3 Wash heeft twee Amphenol XLRnet via poorten en 3- en 5-pins DMX-in- en -uitgangen.

Lees de DMX-primer op voor meer informatie over DMX::

https://www.chauvetprofessional.com/wp-content/uploads/2016/06/DMX_Primer.pdf.

Art-Net™-verbindingen

Art-Net™ is een ethernet-protocol dat gebruikmaakt van TCP/IP dat over een groot netwerk grote hoeveelheden DMX512-gegevens verzendt met behulp van een Amphenol XLRnet RJ45-verbinding. Een Art-Net™ protocoldocument is te verkrijgen op www.chauvetprofessional.com. Chauvet Professional raadt het gebruik van unicast-modus voor het beste resultaat.

Art-Net™ ontworpen en auteursrecht door Artistic Licence Holdings Ltd.

sACN-verbindingen

Streaming-ACN staat ook wel bekend als ANSI E1.31 en is een ethernetprotocol dat de laag- en opmaakstructuur gebruikt van Architecture for Control Networks om DMX512-gegevens te transporteren over IP of een ander ACN compatibel netwerk. ACN wordt onderhouden door de Professional Lighting and Sound Association (PLASA).

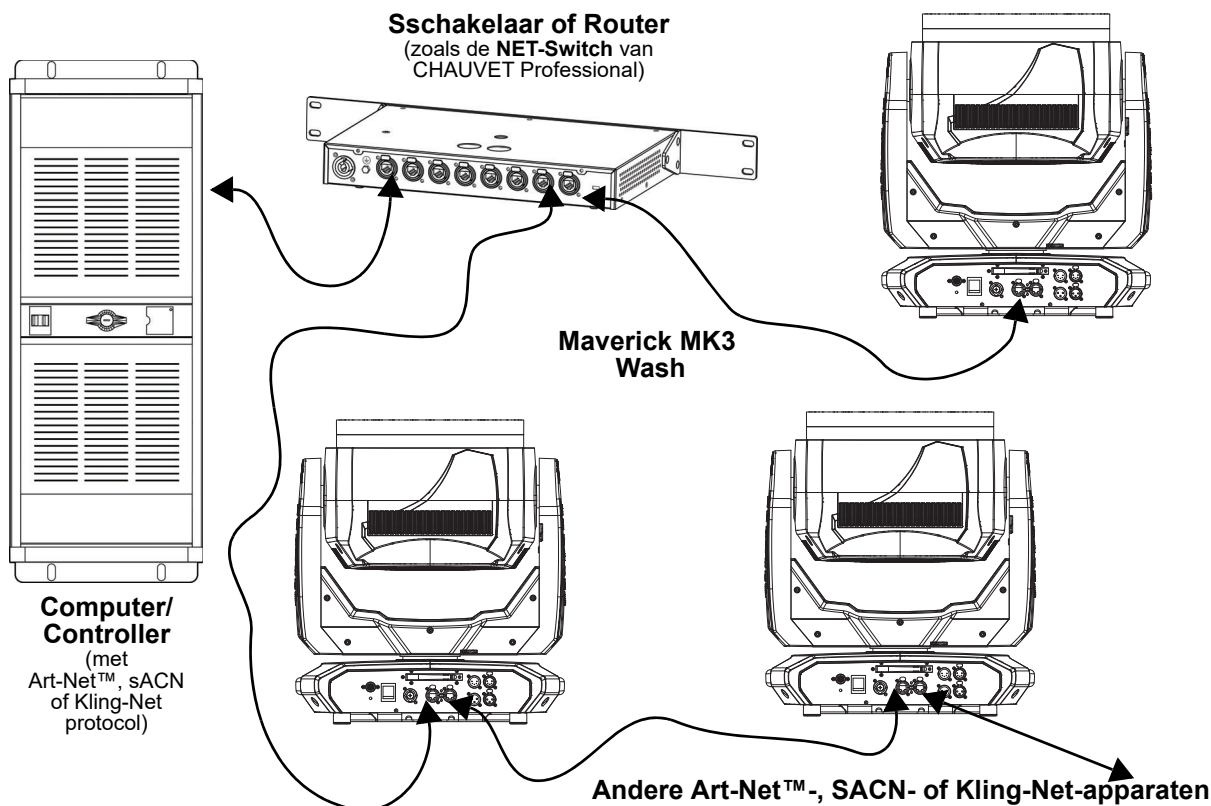
Kling-Net-verbindingen

Kling-Net is een networkprotocol dat de automatische configuratie van displayapparaten met een Amphenol XLRnet RJ45 Ethernet-verbinding mogelijk maakt. Raadpleeg de ArKaos softwarehandleiding voor uitgebreide instructies over het programmeren van dit product.



ArKaos Kling-Net biedt geen ondersteuning voor draai- en kantelfuncties en moet worden gepaard met een ander protocol voor volledige functionaliteit met de Maverick MK3 Wash.

Verbindingsdiagram




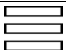
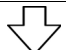


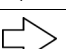
De drie LED-indicatoren tussen de Ethernet-door-poorten geven een verbinding met een netwerk en activiteit op dat netwerk aan. Ze geven niet aan of de Maverick MK3 Wash een signaal van een controller ontvangt.

4. Werking

Aanraakscherm-bedieningspaneel

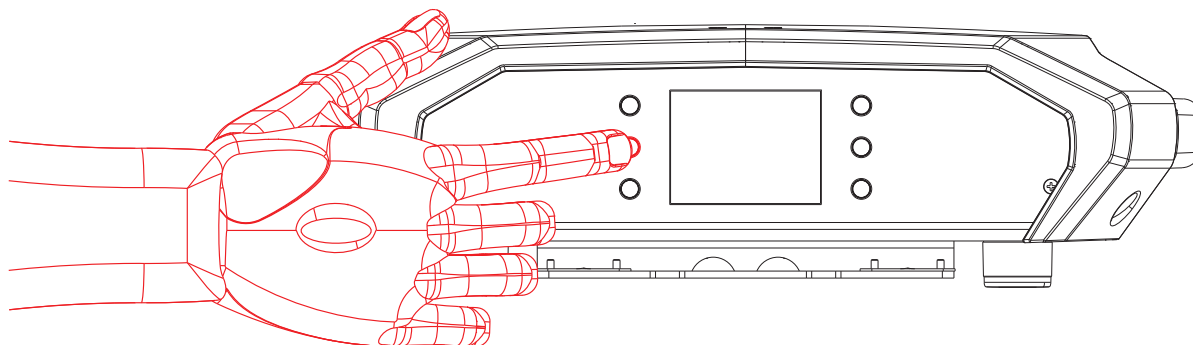
De Maverick MK3 Wash heeft een aanraakscherm en 6 bedieningsknoppen. Via de opties **Setup** in het menu kan het aanraakscherm worden vergrendeld en gekalibreerd (Raadplegen [Kalibratie aanraakscherm](#) en [Aanraakschermvergrendeling](#)).

Beschrijving Bedieningspaneel

Button	Function
	Navigeert omhoog via het menu of verhoogt de numerieke waarde wanneer in een functie
	Sluit het huidige menu of functie af
	Navigeert omlaag via het menu of verlaagt de numerieke waarde wanneer in een functie
	Navigeert naar links door de menulijst
	Activeert het huidige getoonde menu of plaatst de huidige geselecteerde waarde in de geselecteerde functie
	Navigeert naar rechts door de menulijst

Display op Batterijstroom

Ingedrukt houden totdat het menuscherm verschijnt (ongeveer 15 sec.).



Menumap

Raadpleeg de productpagina van der Maverick MK3 Wash op www.chauvetprofessional.com voor de nieuwste menukaart.

Programmeerniveaus				Beschrijving
Control Settings				Control Settings Belangrijkste Niveau
Control Settings	DMX	Personality	Basic	Stelt de DMX-persoonlijkheid in (zie Controle Persoonlijkheden)
			Standard	
			Advanced	
			Tour	
		Start Address	1-512	Stelt het DMX-startadres in
	ArtNet	Personality	Basic	Stelt de Art-Net™-persoonlijkheid in (zie Controle Persoonlijkheden)
			Standard	
			Advanced	
			Tour	
		Start Address	1-512	Stelt de Art-Net™-startadres in
		Universe	0-255	Stelt de Art-Net™ universe in
	sACN	Personality	Basic	Stelt de sACN-persoonlijkheid in (zie Controle Persoonlijkheden)
			Standard	
			Advanced	
			Tour	
		Start Address	1-512	Stelt de sACN-startadres in
	Universe	0-255	Stelt de sACN universe in	
WDMX	Personality	Basic	Stelt de WDMX-persoonlijkheid in (zie Controle Persoonlijkheden)	
		Standard		
		Advanced		
		Tour		
	Start Address	1-512	Stelt de WDMX-startadres in	

Programmeerniveaus					Beschrijving		
Control Settings (vervolg)					Control Settings Belangrijkste Niveau		
Control Settings	Dual Control	Movement	DMX	Personality	Basic Standard Advanced	Stelt de DMX-persoonlijkheid in (zie Controle Persoonlijkheden)	
				Start Address	1-512	Stelt het DMX-startadres in	
				ArtNet	Personality	Basic Standard Advanced	Stelt de Art-Net™-persoonlijkheid in (zie Controle Persoonlijkheden)
			Start Address		1-512	Stelt de Art-Net™-startadres in	
			Universe		0-255	Stelt de Art-Net™ universe in	
			sACN	Personality	Basic Standard Advanced	Stelt de sACN-persoonlijkheid in (zie Controle Persoonlijkheden)	
		Start Address		1-512	Stelt de sACN-startadres in		
		Universe		0-255	Sets the sACN universe in		
		Pixels	DMX	Personality	Basic Standard Advanced	Stelt de DMX-persoonlijkheid in (zie Controle Persoonlijkheden)	
					Start Address	1-512	Stelt het DMX-startadres in
					ArtNet	Personality	Basic Standard Advanced
				Start Address		1-512	Stelt de Art-Net™-startadres in
	Universe			0-255		Stelt de Art-Net™ universe in	
	sACN			Personality	Basic Standard Advanced	Stelt de sACN-persoonlijkheid in (zie Controle Persoonlijkheden)	
			Start Address	1-512	Stelt de sACN-startadres in		
			Universe	0-255	Stelt de sACN universe in		
	Kling-Net		Personality	Basic	Stelt de Kling-Net-persoonlijkheid in (zie Controle Persoonlijkheden)		
				Standard			



In Dual Control (dubbele regel) modus kunnen het verplaatsingsprotocol en het pixelprotocol niet hetzelfde zijn.

Programmeerniveaus			Beschrijving	
Test Mode			Test Mode Belangrijkste Niveau	
Test Mode	Auto Test		Test alle functies automatisch	
	Manual Test	Pan	000–255	Test en regel alle instellingen handmatig via het bedieningspaneel
		Tilt		
		P/T Speed		
		Red		
		Green		
		Blue		
		White		
		CTC		
		Color		
		Pattern		
		LED Macro		
		LED Ma. Speed		
		LED Ma. Fade		
		Background		
Background Dim.				
Dimmer				
Shutter				
Function				
Zoom				
Setup			Setup Belangrijkste Niveau	
Network Settings	IP Mode	Manual	Stelt het IP-adres handmatig in	
		DHCP	Netwerk stelt het IP-adres in	
		Static	Product stelt het IP-adres in	
	IP	-----	Stelt het IP-adres in handmatige modus in	
	SubMask	-----	Stelt het Subnet Mask in handmatige modus in	
Pan Reverse	NO		Normale zwenkbediening	
	YES		Omgekeerde zwenkbediening	
Tilt Reverse	NO		Normale kantelbediening	
	YES		Omgekeerde kantelbediening	
Zoom Reverse	NO		Normale Zoom	
	YES		Omgekeerde Zoom	
Screen Reverse	NO		Display in normale oriëntatie	
	YES		Display in ondersteboven oriëntatie	
	AUTO		Automatische oriëntatie van het display	
Pan Angle	540		540° zwenhoekbereik	
	360		360° zwenhoekbereik	
	180		180° zwenhoekbereik	
Tilt Angle	270		270° kantelhoekbereik	
	180		180° kantelhoekbereik	
	90		90° kantelhoekbereik	
BL. O. P/T Move	NO		Niet verduisteren tijdens kantelen/zwenken	
	YES		Verduisteren tijdens kantelen/zwenken	
Calibration	NO		Huidige instellingen behouden	
	YES		Aanraakscherm kalibreren	
Touchscreen Lock	NO		Beeldscherm reageert op aanrakingen	
	YES		Beeldscherm reageert niet op aanrakingen	
Lock Screen	NO		Lock knoppen en touch screen	
	YES		Toegangscode: 0920	
Swap XY	NO		Niet kantelen en zwenken verwisselen	
	YES		Zwenken regelt kantelen, kantelen regelt zwenken	

Programmeerniveaus		Beschrijving	
Setup (vervlog)		Setup Belangrijkste Niveau (vervlog)	
XY Mode	Slow	Langzaam zwenken en kantelen	
	Fast	Snel zwenken en kantelen	
WDMX Reset	NO	Niet WDMX resetten	
	YES	WDMX resetten	
Backlight Timer	30S	Beeldscherm schakelt uit na 30 seconden	
	1M	Beeldscherm schakelt uit na 1 minuut	
	5M	Beeldscherm schakelt uit na 5 minuten	
	ON	Beeldscherm blijft aan	
Loss of Data	Hold	Houdt laatst ontvangen signaal vast	
	Close	Verduistert de armatuur	
Fans	Auto	Ventilatorsnelheid in overeenstemming met de producttemperatuur	
	Full	Ventilatorsnelheid op hoog ingesteld	
	ECO	Stille modus	
C Mixing Mode	RGBW	RGBW-modus	
	CMY	CMY-modus (R=C, G=M, B=Y)	
Dimmer Curve	Linear	Stelt de dimcurve in	
	Square		
	I Squa		
	SCurve		
Dimmer Speed	Smooth	Wijzigt de dimsnelheid	
	Fast		
PWM Option	600Hz	Definieer de Pulse Width Modulation-instelling	
	1200Hz		
	2000Hz		
	4000Hz		
	6000Hz		
Color Balance	Red	100–255	
	Green		
	Blue		
	White		
Preset Select	PRESET A	Opgenomen vooringestelde menuopties	
	PRESET B		
	PRESET C		
Preset Sync	NO	Zorgt ervoor dat opgenomen vooringestelde menuopties worden overgezet op andere Maverick MK3 Wash in de DMX-keten	
	YES		
Reset Function	Pan	NO	Reset individuele functies of alle functies vanaf opstarten
		YES	
	Tilt	NO	
		YES	
All	NO		
	YES		
Factory Settings	NO	Reset naar standaard fabrieksinstellingen	
	YES		

Setup (cont.)

Programming Levels			Description	
Sys Info			Sys Info Main Level	
Fixture Information	Ver	V_	Toont de firmwareversie	
	Running Mode	---	Toont de huidige bedrijfsmodus	
	Address	---	Toont het huidige startadres	
	Temperature	---	Toont de huidige temperatuur van het product in °C	
	Fixture Hours	-----	Toont het aantal uren dat het product is ingeschakeld	
	IP	-----	Toont het huidige IP-adres	
	SubMask	-----	Toont het huidige Subnet Mask	
Fan Information	MAC	-----	Toont het huidige MAC-adres	
	Head Fan1 Speed	---	Toont snelheid van kopventilators in toeren per minuut	
Head Fan2 Speed	---			
Error Information	No Error!*		Toont fouten of No Error!	
Sys Info	Channel Information	Frequency	---	Toont alle huidige waarden van ingangssignalen, 000–255
		Pan		
		Pan Fine		
		Tilt		
		Tilt Fine		
		CTC		
		Color		
		Pattern		
		LED Macro		
		LED Ma. Speed		
		LED Ma. Fade		
		Background		
		Background Dimmer		
		Bg. Dim. Fine		
		Dimmer		
		Dimmer Fine		
		Shutter		
		Zoom		
		Function		
		Red (alle, 1–27)		
		Red Fine (alle, 1–27)		
		Green (alle, 1–27)		
		Green fine (alle, 1–27)		
		Blue (alle, 1–27)		
		Blue Fine (alle, 1–27)		
		White (alle, 1–27)		
		White Fine (alle, 1–27)		

Protocolconfiguratie

De Maverick MK3 Wash kan worden ingesteld om te reageren op DMX, WDMX, Art-Net™, sACN, Kling-Net of een combinatie van die protocollen. De protocolconfiguratie moet zodanig zijn dat het product correct reageert op de controller(s).

Controle Persoonlijkheden

De volgende besturingspersoonlijkheden zijn beschikbaar op de Maverick MK3 Wash:

Single Control	Dual Control Movement	Dual Control Pixels
Basic (21-kanaal)	Basic (9-kanaal)	Basic (81-kanaal)
Standard (129-kanaal)	Standard (21-kanaal)	Standard (108-kanaal)
Advanced (243-kanaal)	Advanced (27-kanaal)	Advanced (216-kanaal)
Tour (297-kanaal)	Gebruikt DMX, Art-Net™, of sACN	Gebruikt DMX, Art-Net™, sACN, of Kling-Net
Gebruikt DMX, Art-Net™, sACN, of WDMX		

Single Control

In Single Control-modus, wordt de Maverick MK3 Wash door een enkele protocolinvoer aangestuurd. Kies uit DMX, Art-Net™, sACN of WDMX. In deze modus zijn de vier beschikbare persoonlijkheden:

Basic (21 kanalen), **Standard** (129 kanalen), **Advanced** (243 kanalen), en **Tour** (297 kanalen).

Single control-protocol

Volg de onderstaande instructies om het Single Control-protocol te selecteren:

1. Druk herhaaldelijk op **<MENU>** totdat het [Startscherm](#) weergegeven wordt op het beeldscherm. Druk op **<ENTER>**.
2. Gebruik **<UP>**, **<DOWN>**, **<LEFT>**, of **<RIGHT>** om **Control Settings** te selecteren of raak het scherm aan waar staat **Control Settings**.
3. Als de knoppen in plaats van het aanraakscherm gebruikt worden, druk op **<ENTER>**.
4. Gebruik **<UP>** of **<DOWN>** om **Single Control** te selecteren of raak het scherm aan waar staat **Single Control**.
5. Als de knoppen in plaats van het aanraakscherm gebruikt worden, druk op **<ENTER>**.
6. Gebruik **<UP>** of **<DOWN>** om te selecteren uit **DMX**, **ArtNet**, **sACN**, of **WDMX** of raak het scherm aan waar de gewenste protocooloptie staat.
7. Als de knoppen in plaats van het aanraakscherm gebruikt worden, druk op **<ENTER>**.

Single control persoonlijkheid

Om de Single Control Personality te selecteren stelt u het [Protocol](#) in en doet u het volgende:

1. Gebruik **<UP>** of **<DOWN>** om **Personality** te selecteren of raak het aanraakscherm aan waar **Personality** staat.
2. Als de knoppen in plaats van het aanraakscherm gebruikt worden, druk op **<ENTER>**.
3. Gebruik **<UP>**, **<DOWN>**, **<LEFT>**, of **<RIGHT>** om te selecteren uit **Basic** (21 kanalen), **Standard** (129 kanalen), **Advanced** (243 kanalen), of **Tour** (297 kanalen), of raak het scherm aan waar de gewenste Personality staat.
4. Als de knoppen in plaats van het aanraakscherm gebruikt worden, druk op **<ENTER>**.



Zorg er voor de WDMX-aansturing voor dat de antenne omhoog staat en dat er geen obstructies tussen de regelaar en het product zijn. Zie [WDMX-resetten](#) informatie over het oplossen van problemen.

Startadres met single control

Om het startadres van de Single Control-modus in te stellen, stelt u het [Protocol](#) in en daarna volgt u de onderstaande instructies:

1. Gebruik **<UP>** of **<DOWN>** om **Start Address** te selecteren of raak het aanraakscherm aan waar **Start Address** staat.
2. Als de knoppen in plaats van het aanraakscherm gebruikt worden, druk op **<ENTER>**.
3. Vul het startadres (**1–512**) met een van de volgende methoden in:
 - Typ het adresnummer in met behulp van het numerieke toetsenblok dat op het aanraakscherm weergegeven wordt.
 - Met behulp van de knoppen (of de knoppictogrammen aan de zijkanten van het beeldscherm):
 - a. Gebruik **<LEFT>** of **<RIGHT>** om het cijfer te selecteren dat bewerkt moet worden.
 - b. Gebruik **<UP>** of **<DOWN>** om de nummerwaarde van dat cijfer te verhogen of verlagen.
 - c. Herhaal dit totdat het adres naar wens is ingesteld.
4. Druk op **<ENTER>**.

Single control universum

Voor het instellen van het Universe-adres van de Single Control-modus bij gebruik van Art-Net™ of sACN, stelt u het [Protocol](#) in naar **ArtNet** of **sACN** en doet u het volgende:

1. Gebruik **<UP>** of **<DOWN>** om **Universe** te selecteren of raak het aanraakscherm aan waar **Universe** staat.
2. Als de knoppen in plaats van het aanraakscherm gebruikt worden, druk op **<ENTER>**.
3. Vul het Universe-adres (**0–255**) met één van de volgende methoden:
 - Typ het adresnummer in met behulp van het numerieke toetsenblok dat op het aanraakscherm weergegeven wordt.
 - Met behulp van de knoppen (of de knoppictogrammen aan de zijkanten van het beeldscherm):
 - a. Gebruik **<LEFT>** en **<RIGHT>** om het cijfer te selecteren dat bewerkt moet worden.
 - b. Use **<UP>** of **<DOWN>** om de nummerwaarde van dat cijfer te verhogen of verlagen.
 - c. Herhaal dit totdat het adres naar wens is ingesteld.
4. Druk op **<ENTER>**.

Dual Control

In Dual Control-modus, wordt de Maverick MK3 Wash door een twee protocolinvoeren aangestuurd. De ene stuurt de beweging van de beugel en zoom aan, en de dimmers en sluiters, terwijl de andere de individuele LED-uitvoer aanstuurt.

Dual control beweging

Het Movement-protocol stuurt de beweging van de beugel en zoom aan, en de dimmers en sluiters. Kies uit DMX, Art-Net™ of sACN. In deze modus, zijn de drie beschikbare persoonlijkheden: **Basic** (9 kanalen), **Standard** (21 kanalen), en **Advanced** (27 kanalen).

Dual control bewegingsprotocol

Volg de onderstaande instructies om het Dual Control Movement-protocol te selecteren:

1. Druk herhaaldelijk op **<MENU>** totdat het [Startscherm](#) weergegeven wordt op het beeldscherm. Druk op **<ENTER>**.
2. Gebruik **<UP>**, **<DOWN>**, **<LEFT>**, of **<RIGHT>** om **Control Settings** te selecteren of raak het scherm aan waar staat **Control Settings**.
3. Als de knoppen in plaats van het aanraakscherm gebruikt worden, druk op **<ENTER>**.
4. Gebruik **<UP>** of **<DOWN>** om **Dual Control** te selecteren of raak het aanraakscherm aan waar **Dual Control** staat.
5. Als de knoppen in plaats van het aanraakscherm gebruikt worden, druk op **<ENTER>**.
6. Gebruik **<UP>** of **<DOWN>** om **Movement** te selecteren of raak het aanraakscherm aan waar **Movement** staat.
7. Als de knoppen in plaats van het aanraakscherm gebruikt worden, druk op **<ENTER>**.
8. Gebruik **<UP>**, **<DOWN>**, **<LEFT>**, of **<RIGHT>** om te selecteren uit **DMX**, **ArtNet**, of **sACN** of raak het scherm aan waar de gewenste protocooloptie staat.
9. Als de knoppen in plaats van het aanraakscherm gebruikt worden, druk op **<ENTER>**.

Dual control beweging persoonlijkheid

Om de Dual Control Movement Personality te selecteren stelt u het [Protocol](#) in en doet u het volgende:

1. Gebruik **<UP>** of **<DOWN>** om **Personality** te selecteren of raak het aanraakscherm aan waar **Personality** staat.
2. Als de knoppen in plaats van het aanraakscherm gebruikt worden, druk op **<ENTER>**.
3. Gebruik **<UP>**, **<DOWN>**, **<LEFT>**, of **<RIGHT>** om te selecteren uit **Basic** (9 kanalen), **Standard** (21 kanalen), of **Advanced** (27 kanalen), of raak het scherm aan waar de gewenste personality staat.
4. Als de knoppen in plaats van het aanraakscherm gebruikt worden, druk op **<ENTER>**.

Startadres dual control beweging

Om het startadres van de Dual Control Movement-modus in te stellen, stelt u het [Protocol](#) in en daarna volgt u de onderstaande instructies:

1. Gebruik **<UP>** of **<DOWN>** om **Start Address** te selecteren of raak het aanraakscherm aan waar **Start Address** staat.
2. Als de knoppen in plaats van het aanraakscherm gebruikt worden, druk op **<ENTER>**.
3. Vul het startadres (**1–512**) met een van de volgende methoden in:
 - Typ het adresnummer in met behulp van het numerieke toetsenblok dat op het aanraakscherm weergegeven wordt.
 - Met behulp van de knoppen (of de knoppictogrammen aan de zijkanten van het beeldscherm):
 - a. Gebruik **<LEFT>** en **<RIGHT>** om het cijfer te selecteren dat bewerkt moet worden.
 - b. Gebruik **<UP>** of **<DOWN>** om de nummerwaarde van dat cijfer te verhogen of verlagen.
 - c. Herhaal dit totdat het adres naar wens is ingesteld.
4. Druk op **<ENTER>**.

Bewegingsuniversum dual control

Voor het instellen van het Universe-adres van de Dual Control Movement-modus bij gebruik van Art-Net™ of sACN, stelt u het [Protocol](#) in naar **ArtNet** of **sACN** en doet u het volgende:

1. Gebruik **<UP>** of **<DOWN>** om **Universe** te selecteren of raak het aanraakscherm aan waar **Universe** staat.
2. Als de knoppen in plaats van het aanraakscherm gebruikt worden, druk op **<ENTER>**.
3. Vult het Universe-adres (**0–255**) met één van de volgende methoden:
 - Typ het adresnummer in met behulp van het numerieke toetsenblok dat op het aanraakscherm weergegeven wordt.
 - Met behulp van de knoppen (of de knoppictogrammen aan de zijkanten van het beeldscherm):
 - a. Gebruik **<LEFT>** en **<RIGHT>** om het cijfer te selecteren dat bewerkt moet worden.
 - b. Gebruik **<UP>** of **<DOWN>** om de nummerwaarde van dat cijfer te verhogen of verlagen.
 - c. Herhaal dit totdat het adres naar wens is ingesteld.
4. Druk op **<ENTER>**.

Dual control pixels

Het Pixels-protocol stuurt de individuele uitvoer van de LED's aan. Kies uit DMX, Art-Net™, sACN of Kling-Net. In deze modus, zijn de drie beschikbare persoonlijkheden: **Basic** (81 kanalen), **Standard** (108 kanalen), en **Advanced** (216 kanalen).

Pixelprotocol dual control

Volg de onderstaande instructies om het Dual Control Pixels-protocol te selecteren:

1. Druk herhaaldelijk op **<MENU>** totdat het Startscherm weergegeven wordt op het beeldscherm. Druk op **<ENTER>**.
2. Gebruik **<UP>**, **<DOWN>**, **<LEFT>**, of **<RIGHT>** om **Control Settings** te selecteren of raak of raak het aanraakscherm aan waar **Control Settings**.
3. Als de knoppen in plaats van het aanraakscherm gebruikt worden, druk op **<ENTER>**.
4. Gebruik **<UP>** of **<DOWN>** om **Dual Control** te selecteren of raak het aanraakscherm aan waar **Dual Control** staat.
5. Als de knoppen in plaats van het aanraakscherm gebruikt worden, druk op **<ENTER>**.
6. Gebruik **<UP>** of **<DOWN>** om **Pixels**, te selecteren of raak het aanraakscherm aan waar **Pixels** staat.
7. Als de knoppen in plaats van het aanraakscherm gebruikt worden, druk op **<ENTER>**.
8. Gebruik **<UP>**, **<DOWN>**, **<LEFT>**, of **<RIGHT>** om te selecteren uit **DMX**, **ArtNet**, **sACN**, of **Kling-Net** of raak het scherm aan waar de gewenste protocooloptie staat.
9. Als de knoppen in plaats van het aanraakscherm gebruikt worden, druk op **<ENTER>**.

Dual control pixels persoonlijkheid

Om de Dual Control Pixels Personality te selecteren stelt u het [Protocol](#) in en doet u het volgende:

1. Gebruik **<UP>** of **<DOWN>** om **Personality**, te selecteren of raak het aanraakscherm aan waar **Personality** staat.
2. Als de knoppen in plaats van het aanraakscherm gebruikt worden, druk op **<ENTER>**.
3. Gebruik **<UP>**, **<DOWN>**, **<LEFT>**, of **<RIGHT>** om te selecteren uit **Basic** (81 kanalen), **Standard** (108 kanalen), of **Advanced** (216 kanalen), of raak het scherm aan waar de gewenste personality staat.
4. Als de knoppen in plaats van het aanraakscherm gebruikt worden, druk op **<ENTER>**.



ArKaos Kling-Net kan alleen toegewezen worden aan de persoonlijkheden Basic en Standard Pixels.

Werking

Startadres dual control pixels

Om het startadres van de Dual Control Pixels-modus in te stellen, stelt u het [Protocol](#) in en daarna volgt u de onderstaande instructies:

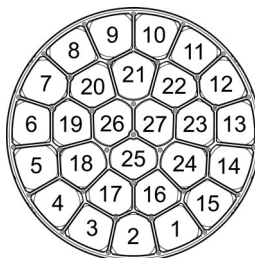
1. Gebruik **<UP>** of **<DOWN>** om **Start Address** te selecteren of raak het aanraakscherm aan waar **Start Address** staat.
2. Als de knoppen in plaats van het aanraakscherm gebruikt worden, druk op **<ENTER>**.
3. Vul het startadres (**1–512**) met een van de volgende methoden in:
 - Typ het adresnummer in met behulp van het numerieke toetsenblok dat op het aanraakscherm weergegeven wordt.
 - Met behulp van de knoppen (of de knoppictogrammen aan de zijkanten van het beeldscherm):
 - a. Gebruik **<LEFT>** en **<RIGHT>** om het cijfer te selecteren dat bewerkt moet worden.
 - b. Gebruik **<UP>** of **<DOWN>** om de nummerwaarde van dat cijfer te verhogen of verlagen.
 - c. Herhaal dit totdat het adres naar wens is ingesteld.
4. Druk op **<ENTER>**.

Dual control pixeluniversum

Voor het instellen van het Universe-adres van de Dual Control Pixels-modus bij gebruik van Art-Net™ of sACN, stelt u het [Protocol](#) in naar **ArtNet** of **sACN** en doet u het volgende:

1. Gebruik **<UP>** of **<DOWN>** om **Universe** te selecteren of raak het aanraakscherm aan waar **Universe** staat.
2. Als de knoppen in plaats van het aanraakscherm gebruikt worden, druk op **<ENTER>**.
3. Vul het Universe-adres in (**0–255**) met één van de volgende methoden:
 - Typ het adresnummer in met behulp van het numerieke toetsenblok dat op het aanraakscherm weergegeven wordt.
 - Met behulp van de knoppen (of de knoppictogrammen aan de zijkanten van het beeldscherm):
 - a. Gebruik **<LEFT>** en **<RIGHT>** om het cijfer te selecteren dat bewerkt moet worden.
 - b. Gebruik **<UP>** of **<DOWN>** om de nummerwaarde van dat cijfer te verhogen of verlagen.
 - c. Herhaal dit totdat het adres naar wens is ingesteld.
4. Druk op **<ENTER>**.

Zones voor pixelregeling



Single Control-waarden

Single Control: Tour Modus (297 kanalen)

Kanaal	Functie	Waarde	Percentage/Instelling
1	Zwenken	000 ⇔ 255	0–100%
2	Fijn zwenken	000 ⇔ 255	0–100%
3	Kantelen	000 ⇔ 255	0–100%
4	Fijn kantelen	000 ⇔ 255	0–100%
5	Zwenken/kantelen snelheid	000 ⇔ 255	0–100%
6	CTC	000	Geen functie
		001 ⇔ 255	Kleurtemperatuur, 2800–10000K
7	Kleur	000	Geen functie
		001 ⇔ 255	Kleurenmacro's
8	Gobo	000	Geen functie
		001 ⇔ 255	Gobos (geïndexeerd)
9	LED Macro/ Automatisch programma	000 ⇔ 015	Geen functie
		016 ⇔ 135	LED macro's
		136 ⇔ 255	Automatisch programma's
10	LED Macro/ Automatische programmasnelheid	000 ⇔ 127	Automatische snelheid, snel te langzaam
		128	Hold (bevriezen)
		129 ⇔ 255	Automatische snelheid, langzaam te snel
11	LED ingebouwde vertraging	000 ⇔ 255	Snel te langzaam
12	Achtergrondkleur	000	Geen functie
		001 ⇔ 002	2700K R = 156 G = 118 B = 0 W = 63
		003 ⇔ 004	3200K R = 156 G = 141 B = 5 W = 89
		005 ⇔ 006	4200K R = 156 G = 141 B = 14 W = 255
		007 ⇔ 008	5600K R = 156 G = 207 B = 54 W = 255
		009 ⇔ 010	8000K R = 130 G = 255 B = 96 W = 255
		011	Blaw R = 0 G = 0 B = 255 W = 0
		012 ⇔ 048	+ Groen R = 0 G = 0–255 B = 255 W = 0
		049	Cyaan R = 0 G = 255 B = 255 W = 0
		050 ⇔ 086	- Blaw R = 0 G = 255 B = 255–0 W = 0
		087	Groen R = 0 G = 255 B = 0 W = 0
		088 ⇔ 124	+ Rood R = 0–255 G = 255 B = 0 W = 0
		125	Geel R = 255 G = 255 B = 0 W = 0
		126 ⇔ 162	- Groen R = 255 G = 255–0 B = 0 W = 0
		163	Rood R = 255 G = 0 B = 0 W = 0
		164 ⇔ 200	+ Blaw R = 255 G = 0 B = 0–255 W = 0
		201	Magenta R = 255 G = 0 B = 255 W = 0
		202 ⇔ 238	- Rood R = 255–0 G = 0 B = 255 W = 0
		239	Blaw R = 0 G = 0 B = 255 W = 0
		240 ⇔ 247	Kleurverandering, snel te langzaam
248 ⇔ 255	Kleursprong, snel te langzaam		

Kanaal	Functie	Waarde	Percentage/Instelling
13	Achtergronddimmer	000 ⇔ 255	0–100%
14	Achtergrond fijne dimmer	000 ⇔ 255	0–100%
15	Hoofddimmer	000 ⇔ 255	0–100%
16	Hoofddimmer fijn	000 ⇔ 255	0–100%
17	Sluiter	000 ⇔ 019	Uit
		020 ⇔ 024	Aan
		025 ⇔ 064	Stroboscoop, snel te langzaam
		065 ⇔ 069	Aan
		070 ⇔ 084	Stroboscoop 100–0%, snel te langzaam
		085 ⇔ 089	Aan
		090 ⇔ 104	Stroboscoop 0–100%, snel te langzaam
		105 ⇔ 109	Aan
		110 ⇔ 124	Willekeurige stroboscoop, snel te langzaam
		125 ⇔ 129	Aan
		130 ⇔ 144	Willekeurige stroboscoop 100–0%, snel te langzaam
		145 ⇔ 149	Aan
		150 ⇔ 164	Willekeurige stroboscoop 0–100%, snel te langzaam
		165 ⇔ 169	Aan
		170 ⇔ 184	Puls-stroboscoop, snel te langzaam
		185 ⇔ 189	Aan
		190 ⇔ 204	Willekeurige pulsstroboscoop, snel te langzaam
205 ⇔ 209	Aan		
210 ⇔ 224	Stroboscoop 0–100–0%, snel te langzaam		
225 ⇔ 229	Aan		
230 ⇔ 244	Willekeurige pulsstroboscoop, snel te langzaam		
245 ⇔ 255	Aan		
18	Zoom	000 ⇔ 255	Breed tot nauw
19	Regeling	000 ⇔ 009	Geen functie
		010 ⇔ 014	Zwenk-/kantelverduistering
		015 ⇔ 019	Geen functie (gereserveerd voor toekomstig gebruik)
		020 ⇔ 024	RGBW-kleurenmengmodus
		025 ⇔ 029	CMY-kleurenmengmodus (R=C, G=M, B=Y)
		030 ⇔ 049	Geen functie (gereserveerd voor toekomstig gebruik)
		050 ⇔ 054	Zwenkreset
		055 ⇔ 059	Kantelreset
		060 ⇔ 064	Zoomherstel
		065 ⇔ 069	Geen functie (gereserveerd voor toekomstig gebruik)
		070 ⇔ 074	Alles herstellen
		075 ⇔ 109	Geen functie (gereserveerd voor toekomstig gebruik)
		110 ⇔ 114	Zwenk-/kantelsnelheid snel
		115 ⇔ 119	Zwenk-/kantelsnelheid langzaam
		120 ⇔ 124	Ventilatormodus langzaam
		125 ⇔ 129	Ventilatormodus volledig
		130 ⇔ 134	Ventilatormodus auto
135 ⇔ 139	Dimmodus snel		
140 ⇔ 144	Dimmodus langzaam		
145 ⇔ 255	Geen functie (gereserveerd voor toekomstig gebruik)		

Kanaal	Functie	Waarde	Percentage/Instelling
20	Hoofd rood	000 ⇔ 255	RGBW-modus: 0–100% / CMY-modus: 100–0%
21	Hood rood fijn	000 ⇔ 255	RGBW-modus: 0–100% / CMY-modus: 100–0%
22	Hoofd groen	000 ⇔ 255	RGBW-modus: 0–100% / CMY-modus: 100–0%
23	Hoofd groen fijn	000 ⇔ 255	RGBW-modus: 0–100% / CMY-modus: 100–0%
24	Hoofd blauw	000 ⇔ 255	RGBW-modus: 0–100% / CMY-modus: 100–0%
25	Hoofd blauw fijn	000 ⇔ 255	RGBW-modus: 0–100% / CMY-modus: 100–0%
26	Hoofd wit	000 ⇔ 255	RGBW-modus: 0–100% / CMY-modus: 100–0%
27	Hoofd wit fijn	000 ⇔ 255	RGBW-modus: 0–100% / CMY-modus: 100–0%
28	Dimmer 1	000 ⇔ 255	0–100%
29	Dimmer fijn 1	000 ⇔ 255	0–100%
30	Rood 1	000 ⇔ 255	RGBW-modus: 0–100% / CMY-modus: 100–0%
31	Rood fijn 1	000 ⇔ 255	RGBW-modus: 0–100% / CMY-modus: 100–0%
32	Groen 1	000 ⇔ 255	RGBW-modus: 0–100% / CMY-modus: 100–0%
33	Groen fijn 1	000 ⇔ 255	RGBW-modus: 0–100% / CMY-modus: 100–0%
34	Blaauw 1	000 ⇔ 255	RGBW-modus: 0–100% / CMY-modus: 100–0%
35	Blaauw fijn 1	000 ⇔ 255	RGBW-modus: 0–100% / CMY-modus: 100–0%
36	Wit 1	000 ⇔ 255	RGBW-modus: 0–100% / CMY-modus: 100–0%
37	Wit fijn 1	000 ⇔ 255	RGBW-modus: 0–100% / CMY-modus: 100–0%
38	Dimmer 2	000 ⇔ 255	0–100%
39	Fine Dimmer 2	000 ⇔ 255	0–100%
40	Rood 2	000 ⇔ 255	RGBW-modus: 0–100% / CMY-modus: 100–0%
41	Rood fijn 2	000 ⇔ 255	RGBW-modus: 0–100% / CMY-modus: 100–0%
42	Groen 2	000 ⇔ 255	RGBW-modus: 0–100% / CMY-modus: 100–0%
43	Groen fijn 2	000 ⇔ 255	RGBW-modus: 0–100% / CMY-modus: 100–0%
44	Blaauw 2	000 ⇔ 255	RGBW-modus: 0–100% / CMY-modus: 100–0%
45	Blaauw fijn 2	000 ⇔ 255	RGBW-modus: 0–100% / CMY-modus: 100–0%
46	Wit 2	000 ⇔ 255	RGBW-modus: 0–100% / CMY-modus: 100–0%
47	Wit fijn 2	000 ⇔ 255	RGBW-modus: 0–100% / CMY-modus: 100–0%
48	Dimmer 3	000 ⇔ 255	0–100%
49	Dimmer fijn 3	000 ⇔ 255	0–100%
50	Rood 3	000 ⇔ 255	RGBW-modus: 0–100% / CMY-modus: 100–0%
51	Rood fijn 3	000 ⇔ 255	RGBW-modus: 0–100% / CMY-modus: 100–0%
52	Groen 3	000 ⇔ 255	RGBW-modus: 0–100% / CMY-modus: 100–0%
53	Groen fijn 3	000 ⇔ 255	RGBW-modus: 0–100% / CMY-modus: 100–0%
54	Blaauw 3	000 ⇔ 255	RGBW-modus: 0–100% / CMY-modus: 100–0%
55	Blaauw fijn 3	000 ⇔ 255	RGBW-modus: 0–100% / CMY-modus: 100–0%
56	Wit 3	000 ⇔ 255	RGBW-modus: 0–100% / CMY-modus: 100–0%
57	Wit fijn 3	000 ⇔ 255	RGBW-modus: 0–100% / CMY-modus: 100–0%
58	Dimmer 4	000 ⇔ 255	0–100%
59	Dimmer fijn 4	000 ⇔ 255	0–100%
60	Rood 4	000 ⇔ 255	RGBW-modus: 0–100% / CMY-modus: 100–0%
61	Rood fijn 4	000 ⇔ 255	RGBW-modus: 0–100% / CMY-modus: 100–0%
62	Groen 4	000 ⇔ 255	RGBW-modus: 0–100% / CMY-modus: 100–0%
63	Groen fijn 4	000 ⇔ 255	RGBW-modus: 0–100% / CMY-modus: 100–0%
64	Blaauw 4	000 ⇔ 255	RGBW-modus: 0–100% / CMY-modus: 100–0%
65	Blaauw fijn 4	000 ⇔ 255	RGBW-modus: 0–100% / CMY-modus: 100–0%
66	Wit 4	000 ⇔ 255	RGBW-modus: 0–100% / CMY-modus: 100–0%
67	Wit fijn 4	000 ⇔ 255	RGBW-modus: 0–100% / CMY-modus: 100–0%
68	Dimmer 5	000 ⇔ 255	0–100%
69	Dimmer fijn 5	000 ⇔ 255	0–100%
70	Rood 5	000 ⇔ 255	RGBW-modus: 0–100% / CMY-modus: 100–0%
71	Rood fijn 5	000 ⇔ 255	RGBW-modus: 0–100% / CMY-modus: 100–0%
72	Groen 5	000 ⇔ 255	RGBW-modus: 0–100% / CMY-modus: 100–0%

Kanaal	Functie	Waarde	Percentage/Instelling
73	Groen fijn 5	000 ⇔ 255	RGBW-modus: 0–100% / CMY-modus: 100–0%
74	Blauw 5	000 ⇔ 255	RGBW-modus: 0–100% / CMY-modus: 100–0%
75	Blauw fijn 5	000 ⇔ 255	RGBW-modus: 0–100% / CMY-modus: 100–0%
76	Wit 5	000 ⇔ 255	RGBW-modus: 0–100% / CMY-modus: 100–0%
77	Wit fijn 5	000 ⇔ 255	RGBW-modus: 0–100% / CMY-modus: 100–0%
78	Dimmer 6	000 ⇔ 255	0–100%
79	Dimmer fijn 6	000 ⇔ 255	0–100%
80	Rood 6	000 ⇔ 255	RGBW-modus: 0–100% / CMY-modus: 100–0%
81	Rood fijn 6	000 ⇔ 255	RGBW-modus: 0–100% / CMY-modus: 100–0%
82	Groen 6	000 ⇔ 255	RGBW-modus: 0–100% / CMY-modus: 100–0%
83	Groen fijn 6	000 ⇔ 255	RGBW-modus: 0–100% / CMY-modus: 100–0%
84	Blauw 6	000 ⇔ 255	RGBW-modus: 0–100% / CMY-modus: 100–0%
85	Blauw fijn 6	000 ⇔ 255	RGBW-modus: 0–100% / CMY-modus: 100–0%
86	Wit 6	000 ⇔ 255	RGBW-modus: 0–100% / CMY-modus: 100–0%
87	Wit fijn 6	000 ⇔ 255	RGBW-modus: 0–100% / CMY-modus: 100–0%
88	Dimmer 7	000 ⇔ 255	0–100%
89	Dimmer fijn 7	000 ⇔ 255	0–100%
90	Rood 7	000 ⇔ 255	RGBW-modus: 0–100% / CMY-modus: 100–0%
91	Rood fijn 7	000 ⇔ 255	RGBW-modus: 0–100% / CMY-modus: 100–0%
92	Groen 7	000 ⇔ 255	RGBW-modus: 0–100% / CMY-modus: 100–0%
93	Groen fijn 7	000 ⇔ 255	RGBW-modus: 0–100% / CMY-modus: 100–0%
94	Blauw 7	000 ⇔ 255	RGBW-modus: 0–100% / CMY-modus: 100–0%
95	Blauw fijn 7	000 ⇔ 255	RGBW-modus: 0–100% / CMY-modus: 100–0%
96	Wit 7	000 ⇔ 255	RGBW-modus: 0–100% / CMY-modus: 100–0%
97	Wit fijn 7	000 ⇔ 255	RGBW-modus: 0–100% / CMY-modus: 100–0%
98	Dimmer 8	000 ⇔ 255	0–100%
99	Dimmer fijn 8	000 ⇔ 255	0–100%
100	Rood 8	000 ⇔ 255	RGBW-modus: 0–100% / CMY-modus: 100–0%
101	Rood fijn 8	000 ⇔ 255	RGBW-modus: 0–100% / CMY-modus: 100–0%
102	Groen 8	000 ⇔ 255	RGBW-modus: 0–100% / CMY-modus: 100–0%
103	Groen fijn 8	000 ⇔ 255	RGBW-modus: 0–100% / CMY-modus: 100–0%
104	Blauw 8	000 ⇔ 255	RGBW-modus: 0–100% / CMY-modus: 100–0%
105	Blauw fijn 8	000 ⇔ 255	RGBW-modus: 0–100% / CMY-modus: 100–0%
106	Wit 8	000 ⇔ 255	RGBW-modus: 0–100% / CMY-modus: 100–0%
107	Wit fijn 8	000 ⇔ 255	RGBW-modus: 0–100% / CMY-modus: 100–0%
108	Dimmer 9	000 ⇔ 255	0–100%
109	Dimmer fijn 9	000 ⇔ 255	0–100%
110	Rood 9	000 ⇔ 255	RGBW-modus: 0–100% / CMY-modus: 100–0%
111	Rood fijn 9	000 ⇔ 255	RGBW-modus: 0–100% / CMY-modus: 100–0%
112	Groen 9	000 ⇔ 255	RGBW-modus: 0–100% / CMY-modus: 100–0%
113	Groen fijn 9	000 ⇔ 255	RGBW-modus: 0–100% / CMY-modus: 100–0%
114	Blauw 9	000 ⇔ 255	RGBW-modus: 0–100% / CMY-modus: 100–0%
115	Blauw fijn 9	000 ⇔ 255	RGBW-modus: 0–100% / CMY-modus: 100–0%
116	Wit 9	000 ⇔ 255	RGBW-modus: 0–100% / CMY-modus: 100–0%
117	Wit fijn 9	000 ⇔ 255	RGBW-modus: 0–100% / CMY-modus: 100–0%
118	Dimmer 10	000 ⇔ 255	0–100%
119	Dimmer fijn 10	000 ⇔ 255	0–100%
120	Rood 10	000 ⇔ 255	RGBW-modus: 0–100% / CMY-modus: 100–0%
121	Rood fijn 10	000 ⇔ 255	RGBW-modus: 0–100% / CMY-modus: 100–0%
122	Groen 10	000 ⇔ 255	RGBW-modus: 0–100% / CMY-modus: 100–0%
123	Groen fijn 10	000 ⇔ 255	RGBW-modus: 0–100% / CMY-modus: 100–0%
124	Blauw 10	000 ⇔ 255	RGBW-modus: 0–100% / CMY-modus: 100–0%
125	Blauw fijn 10	000 ⇔ 255	RGBW-modus: 0–100% / CMY-modus: 100–0%

Kanaal	Functie	Waarde	Percentage/Instelling
126	Wit 10	000 ⇔ 255	RGBW-modus: 0–100% / CMY-modus: 100–0%
127	Wit fijn 10	000 ⇔ 255	RGBW-modus: 0–100% / CMY-modus: 100–0%
128	Dimmer 11	000 ⇔ 255	0–100%
129	Dimmer fijn 11	000 ⇔ 255	0–100%
130	Rood 11	000 ⇔ 255	RGBW-modus: 0–100% / CMY-modus: 100–0%
131	Rood fijn 11	000 ⇔ 255	RGBW-modus: 0–100% / CMY-modus: 100–0%
132	Groen 11	000 ⇔ 255	RGBW-modus: 0–100% / CMY-modus: 100–0%
133	Groen fijn 11	000 ⇔ 255	RGBW-modus: 0–100% / CMY-modus: 100–0%
134	Blaauw 11	000 ⇔ 255	RGBW-modus: 0–100% / CMY-modus: 100–0%
135	Blaauw fijn 11	000 ⇔ 255	RGBW-modus: 0–100% / CMY-modus: 100–0%
136	Wit 11	000 ⇔ 255	RGBW-modus: 0–100% / CMY-modus: 100–0%
137	Wit fijn 11	000 ⇔ 255	RGBW-modus: 0–100% / CMY-modus: 100–0%
138	Dimmer 12	000 ⇔ 255	0–100%
139	Dimmer fijn 12	000 ⇔ 255	0–100%
140	Rood 12	000 ⇔ 255	RGBW-modus: 0–100% / CMY-modus: 100–0%
141	Rood fijn 12	000 ⇔ 255	RGBW-modus: 0–100% / CMY-modus: 100–0%
142	Groen 12	000 ⇔ 255	RGBW-modus: 0–100% / CMY-modus: 100–0%
143	Groen fijn 12	000 ⇔ 255	RGBW-modus: 0–100% / CMY-modus: 100–0%
144	Blaauw 12	000 ⇔ 255	RGBW-modus: 0–100% / CMY-modus: 100–0%
145	Blaauw fijn 12	000 ⇔ 255	RGBW-modus: 0–100% / CMY-modus: 100–0%
146	Wit 12	000 ⇔ 255	RGBW-modus: 0–100% / CMY-modus: 100–0%
147	Wit fijn 12	000 ⇔ 255	RGBW-modus: 0–100% / CMY-modus: 100–0%
148	Dimmer 13	000 ⇔ 255	0–100%
149	Dimmer fijn 13	000 ⇔ 255	0–100%
150	Rood 13	000 ⇔ 255	RGBW-modus: 0–100% / CMY-modus: 100–0%
151	Rood fijn 13	000 ⇔ 255	RGBW-modus: 0–100% / CMY-modus: 100–0%
152	Groen 13	000 ⇔ 255	RGBW-modus: 0–100% / CMY-modus: 100–0%
153	Groen fijn 13	000 ⇔ 255	RGBW-modus: 0–100% / CMY-modus: 100–0%
154	Blaauw 13	000 ⇔ 255	RGBW-modus: 0–100% / CMY-modus: 100–0%
155	Blaauw fijn 13	000 ⇔ 255	RGBW-modus: 0–100% / CMY-modus: 100–0%
156	Wit 13	000 ⇔ 255	RGBW-modus: 0–100% / CMY-modus: 100–0%
157	Wit fijn 13	000 ⇔ 255	RGBW-modus: 0–100% / CMY-modus: 100–0%
158	Dimmer 14	000 ⇔ 255	0–100%
159	Dimmer fijn 14	000 ⇔ 255	0–100%
160	Rood 14	000 ⇔ 255	RGBW-modus: 0–100% / CMY-modus: 100–0%
161	Rood fijn 14	000 ⇔ 255	RGBW-modus: 0–100% / CMY-modus: 100–0%
162	Groen 14	000 ⇔ 255	RGBW-modus: 0–100% / CMY-modus: 100–0%
163	Groen fijn 14	000 ⇔ 255	RGBW-modus: 0–100% / CMY-modus: 100–0%
164	Blaauw 14	000 ⇔ 255	RGBW-modus: 0–100% / CMY-modus: 100–0%
165	Blaauw fijn 14	000 ⇔ 255	RGBW-modus: 0–100% / CMY-modus: 100–0%
166	Wit 14	000 ⇔ 255	RGBW-modus: 0–100% / CMY-modus: 100–0%
167	Wit fijn 14	000 ⇔ 255	RGBW-modus: 0–100% / CMY-modus: 100–0%
168	Dimmer 15	000 ⇔ 255	0–100%
169	Dimmer fijn 15	000 ⇔ 255	0–100%
170	Rood 15	000 ⇔ 255	RGBW-modus: 0–100% / CMY-modus: 100–0%
171	Rood fijn 15	000 ⇔ 255	RGBW-modus: 0–100% / CMY-modus: 100–0%
172	Groen 15	000 ⇔ 255	RGBW-modus: 0–100% / CMY-modus: 100–0%
173	Groen fijn 15	000 ⇔ 255	RGBW-modus: 0–100% / CMY-modus: 100–0%
174	Blaauw 15	000 ⇔ 255	RGBW-modus: 0–100% / CMY-modus: 100–0%
175	Blaauw fijn 15	000 ⇔ 255	RGBW-modus: 0–100% / CMY-modus: 100–0%
176	Wit 15	000 ⇔ 255	RGBW-modus: 0–100% / CMY-modus: 100–0%
177	Wit fijn 15	000 ⇔ 255	RGBW-modus: 0–100% / CMY-modus: 100–0%
178	Dimmer 16	000 ⇔ 255	0–100%

Kanaal	Functie	Waarde	Percentage/Instelling
179	Dimmer fijn 16	000 ⇔ 255	0–100%
180	Rood 16	000 ⇔ 255	RGBW-modus: 0–100% / CMY-modus: 100–0%
181	Rood fijn 16	000 ⇔ 255	RGBW-modus: 0–100% / CMY-modus: 100–0%
182	Groen 16	000 ⇔ 255	RGBW-modus: 0–100% / CMY-modus: 100–0%
183	Groen fijn 16	000 ⇔ 255	RGBW-modus: 0–100% / CMY-modus: 100–0%
184	Blaauw 16	000 ⇔ 255	RGBW-modus: 0–100% / CMY-modus: 100–0%
185	Blaauw fijn 16	000 ⇔ 255	RGBW-modus: 0–100% / CMY-modus: 100–0%
186	Wit 16	000 ⇔ 255	RGBW-modus: 0–100% / CMY-modus: 100–0%
187	Wit fijn 16	000 ⇔ 255	RGBW-modus: 0–100% / CMY-modus: 100–0%
188	Dimmer 17	000 ⇔ 255	0–100%
189	Dimmer fijn 17	000 ⇔ 255	0–100%
190	Rood 17	000 ⇔ 255	RGBW-modus: 0–100% / CMY-modus: 100–0%
191	Rood fijn 17	000 ⇔ 255	RGBW-modus: 0–100% / CMY-modus: 100–0%
192	Groen 17	000 ⇔ 255	RGBW-modus: 0–100% / CMY-modus: 100–0%
193	Groen fijn 17	000 ⇔ 255	RGBW-modus: 0–100% / CMY-modus: 100–0%
194	Blaauw 17	000 ⇔ 255	RGBW-modus: 0–100% / CMY-modus: 100–0%
195	Blaauw fijn 17	000 ⇔ 255	RGBW-modus: 0–100% / CMY-modus: 100–0%
196	Wit 17	000 ⇔ 255	RGBW-modus: 0–100% / CMY-modus: 100–0%
197	Wit fijn 17	000 ⇔ 255	RGBW-modus: 0–100% / CMY-modus: 100–0%
198	Dimmer 18	000 ⇔ 255	0–100%
199	Dimmer fijn 18	000 ⇔ 255	0–100%
200	Rood 18	000 ⇔ 255	RGBW-modus: 0–100% / CMY-modus: 100–0%
201	Rood fijn 18	000 ⇔ 255	RGBW-modus: 0–100% / CMY-modus: 100–0%
202	Groen 18	000 ⇔ 255	RGBW-modus: 0–100% / CMY-modus: 100–0%
203	Groen fijn 18	000 ⇔ 255	RGBW-modus: 0–100% / CMY-modus: 100–0%
204	Blaauw 18	000 ⇔ 255	RGBW-modus: 0–100% / CMY-modus: 100–0%
205	Blaauw fijn 18	000 ⇔ 255	RGBW-modus: 0–100% / CMY-modus: 100–0%
206	Wit 18	000 ⇔ 255	RGBW-modus: 0–100% / CMY-modus: 100–0%
207	Wit fijn 18	000 ⇔ 255	RGBW-modus: 0–100% / CMY-modus: 100–0%
208	Dimmer 19	000 ⇔ 255	0–100%
209	Dimmer fijn 19	000 ⇔ 255	0–100%
210	Rood 19	000 ⇔ 255	RGBW-modus: 0–100% / CMY-modus: 100–0%
211	Rood fijn 19	000 ⇔ 255	RGBW-modus: 0–100% / CMY-modus: 100–0%
212	Groen 19	000 ⇔ 255	RGBW-modus: 0–100% / CMY-modus: 100–0%
213	Groen fijn 19	000 ⇔ 255	RGBW-modus: 0–100% / CMY-modus: 100–0%
214	Blaauw 19	000 ⇔ 255	RGBW-modus: 0–100% / CMY-modus: 100–0%
215	Blaauw fijn 19	000 ⇔ 255	RGBW-modus: 0–100% / CMY-modus: 100–0%
216	Wit 19	000 ⇔ 255	RGBW-modus: 0–100% / CMY-modus: 100–0%
217	Wit fijn 19	000 ⇔ 255	RGBW-modus: 0–100% / CMY-modus: 100–0%
218	Dimmer 20	000 ⇔ 255	0–100%
219	Dimmer fijn 20	000 ⇔ 255	0–100%
220	Rood 20	000 ⇔ 255	RGBW-modus: 0–100% / CMY-modus: 100–0%
221	Rood fijn 20	000 ⇔ 255	RGBW-modus: 0–100% / CMY-modus: 100–0%
222	Groen 20	000 ⇔ 255	RGBW-modus: 0–100% / CMY-modus: 100–0%
223	Groen fijn 20	000 ⇔ 255	RGBW-modus: 0–100% / CMY-modus: 100–0%
224	Blaauw 20	000 ⇔ 255	RGBW-modus: 0–100% / CMY-modus: 100–0%
225	Blaauw fijn 20	000 ⇔ 255	RGBW-modus: 0–100% / CMY-modus: 100–0%
226	Wit 20	000 ⇔ 255	RGBW-modus: 0–100% / CMY-modus: 100–0%
227	Wit fijn 20	000 ⇔ 255	RGBW-modus: 0–100% / CMY-modus: 100–0%
228	Dimmer 21	000 ⇔ 255	0–100%
229	Dimmer fijn 21	000 ⇔ 255	0–100%
230	Rood 21	000 ⇔ 255	RGBW-modus: 0–100% / CMY-modus: 100–0%
231	Rood fijn 21	000 ⇔ 255	RGBW-modus: 0–100% / CMY-modus: 100–0%

Kanaal	Functie	Waarde	Percentage/Instelling
232	Groen 21	000 ⇔ 255	RGBW-modus: 0–100% / CMY-modus: 100–0%
233	Groen fijn 21	000 ⇔ 255	RGBW-modus: 0–100% / CMY-modus: 100–0%
234	Blauw 21	000 ⇔ 255	RGBW-modus: 0–100% / CMY-modus: 100–0%
235	Blauw fijn 21	000 ⇔ 255	RGBW-modus: 0–100% / CMY-modus: 100–0%
236	Wit 21	000 ⇔ 255	RGBW-modus: 0–100% / CMY-modus: 100–0%
237	Wit fijn 21	000 ⇔ 255	RGBW-modus: 0–100% / CMY-modus: 100–0%
238	Dimmer 22	000 ⇔ 255	0–100%
239	Dimmer fijn 22	000 ⇔ 255	0–100%
240	Rood 22	000 ⇔ 255	RGBW-modus: 0–100% / CMY-modus: 100–0%
241	Rood fijn 22	000 ⇔ 255	RGBW-modus: 0–100% / CMY-modus: 100–0%
242	Groen 22	000 ⇔ 255	RGBW-modus: 0–100% / CMY-modus: 100–0%
243	Groen fijn 22	000 ⇔ 255	RGBW-modus: 0–100% / CMY-modus: 100–0%
244	Blauw 22	000 ⇔ 255	RGBW-modus: 0–100% / CMY-modus: 100–0%
245	Blauw fijn 22	000 ⇔ 255	RGBW-modus: 0–100% / CMY-modus: 100–0%
246	Wit 22	000 ⇔ 255	RGBW-modus: 0–100% / CMY-modus: 100–0%
247	Wit fijn 22	000 ⇔ 255	RGBW-modus: 0–100% / CMY-modus: 100–0%
248	Dimmer 23	000 ⇔ 255	0–100%
249	Dimmer fijn 23	000 ⇔ 255	0–100%
250	Rood 23	000 ⇔ 255	RGBW-modus: 0–100% / CMY-modus: 100–0%
251	Rood fijn 23	000 ⇔ 255	RGBW-modus: 0–100% / CMY-modus: 100–0%
252	Groen 23	000 ⇔ 255	RGBW-modus: 0–100% / CMY-modus: 100–0%
253	Groen fijn 23	000 ⇔ 255	RGBW-modus: 0–100% / CMY-modus: 100–0%
254	Blauw 23	000 ⇔ 255	RGBW-modus: 0–100% / CMY-modus: 100–0%
255	Blauw fijn 23	000 ⇔ 255	RGBW-modus: 0–100% / CMY-modus: 100–0%
256	Wit 23	000 ⇔ 255	RGBW-modus: 0–100% / CMY-modus: 100–0%
257	Wit fijn 23	000 ⇔ 255	RGBW-modus: 0–100% / CMY-modus: 100–0%
258	Dimmer 24	000 ⇔ 255	0–100%
259	Dimmer fijn 24	000 ⇔ 255	0–100%
260	Rood 24	000 ⇔ 255	RGBW-modus: 0–100% / CMY-modus: 100–0%
261	Rood fijn 24	000 ⇔ 255	RGBW-modus: 0–100% / CMY-modus: 100–0%
262	Groen 24	000 ⇔ 255	RGBW-modus: 0–100% / CMY-modus: 100–0%
263	Groen fijn 24	000 ⇔ 255	RGBW-modus: 0–100% / CMY-modus: 100–0%
264	Blauw 24	000 ⇔ 255	RGBW-modus: 0–100% / CMY-modus: 100–0%
265	Blauw fijn 24	000 ⇔ 255	RGBW-modus: 0–100% / CMY-modus: 100–0%
266	Wit 24	000 ⇔ 255	RGBW-modus: 0–100% / CMY-modus: 100–0%
267	Wit fijn 24	000 ⇔ 255	RGBW-modus: 0–100% / CMY-modus: 100–0%
268	Dimmer 25	000 ⇔ 255	0–100%
269	Dimmer fijn 25	000 ⇔ 255	0–100%
270	Rood 25	000 ⇔ 255	RGBW-modus: 0–100% / CMY-modus: 100–0%
271	Rood fijn 25	000 ⇔ 255	RGBW-modus: 0–100% / CMY-modus: 100–0%
272	Groen 25	000 ⇔ 255	RGBW-modus: 0–100% / CMY-modus: 100–0%
273	Groen fijn 25	000 ⇔ 255	RGBW-modus: 0–100% / CMY-modus: 100–0%
274	Blauw 25	000 ⇔ 255	RGBW-modus: 0–100% / CMY-modus: 100–0%
275	Blauw fijn 25	000 ⇔ 255	RGBW-modus: 0–100% / CMY-modus: 100–0%
276	Wit 25	000 ⇔ 255	RGBW-modus: 0–100% / CMY-modus: 100–0%
277	Wit fijn 25	000 ⇔ 255	RGBW-modus: 0–100% / CMY-modus: 100–0%
278	Dimmer 26	000 ⇔ 255	0–100%
279	Dimmer fijn 26	000 ⇔ 255	0–100%
280	Rood 26	000 ⇔ 255	RGBW-modus: 0–100% / CMY-modus: 100–0%
281	Rood fijn 26	000 ⇔ 255	RGBW-modus: 0–100% / CMY-modus: 100–0%
282	Groen 26	000 ⇔ 255	RGBW-modus: 0–100% / CMY-modus: 100–0%
283	Groen fijn 26	000 ⇔ 255	RGBW-modus: 0–100% / CMY-modus: 100–0%
284	Blauw 26	000 ⇔ 255	RGBW-modus: 0–100% / CMY-modus: 100–0%

Kanaal	Functie	Waarde	Percentage/Instelling
285	Blauw fijn 26	000 ⇔ 255	RGBW-modus: 0–100% / CMY-modus: 100–0%
286	Wit 26	000 ⇔ 255	RGBW-modus: 0–100% / CMY-modus: 100–0%
287	Wit fijn 26	000 ⇔ 255	RGBW-modus: 0–100% / CMY-modus: 100–0%
288	Dimmer 27	000 ⇔ 255	0–100%
289	Dimmer fijn 27	000 ⇔ 255	0–100%
290	Rood 27	000 ⇔ 255	RGBW-modus: 0–100% / CMY-modus: 100–0%
291	Rood fijn 27	000 ⇔ 255	RGBW-modus: 0–100% / CMY-modus: 100–0%
292	Groen 27	000 ⇔ 255	RGBW-modus: 0–100% / CMY-modus: 100–0%
293	Groen fijn 27	000 ⇔ 255	RGBW-modus: 0–100% / CMY-modus: 100–0%
294	Blauw 27	000 ⇔ 255	RGBW-modus: 0–100% / CMY-modus: 100–0%
295	Blauw fijn 27	000 ⇔ 255	RGBW-modus: 0–100% / CMY-modus: 100–0%
296	Wit 27	000 ⇔ 255	RGBW-modus: 0–100% / CMY-modus: 100–0%
297	Wit fijn 27	000 ⇔ 255	RGBW-modus: 0–100% / CMY-modus: 100–0%

Single Control: Advanced Modus (243 kanalen)

Kanaal	Functie	Waarde	Percentage/Instelling
1	Zwenken	000 ⇔ 255	0–100%
2	Fijn zwenken	000 ⇔ 255	0–100%
3	Kantelen	000 ⇔ 255	0–100%
4	Fijn kantelen	000 ⇔ 255	0–100%
5	Zwenken/kantelen snelheid	000 ⇔ 255	0–100%
6	CTC	000 001 ⇔ 255	Geen functie Kleurtemperatuur, 2800–10000K
7	Kleur	000 001 ⇔ 255	Geen functie Kleurenmacro's
8	Gobo	000 001 ⇔ 255	Geen functie Gobos (geïndexeerd)
9	LED Macro/ Automatisch programma	000 ⇔ 015 016 ⇔ 135 136 ⇔ 255	Geen functie LED macro's Automatisch programma's
10	LED Macro/ Automatische programmasnelheid	000 ⇔ 127 128 129 ⇔ 255	Automatische snelheid, snel te langzaam Hold (bevriezen) Automatische snelheid, langzaam te snel
11	LED ingebouwde vertraging	000 ⇔ 255	Snel te langzaam

Kanaal	Functie	Waarde	Percentage/Instelling
		000	Geen functie
		001 ⇔ 002	2700K R = 156 G = 118 B = 0 W = 63
		003 ⇔ 004	3200K R = 156 G = 141 B = 5 W = 89
		005 ⇔ 006	4200K R = 156 G = 141 B = 14 W = 255
		007 ⇔ 008	5600K R = 156 G = 207 B = 54 W = 255
		009 ⇔ 010	8000K R = 130 G = 255 B = 96 W = 255
		011	Blaw R = 0 G = 0 B = 255 W = 0
		012 ⇔ 048	+ Groen R = 0 G = 0–255 B = 255 W = 0
		049	Cyaan R = 0 G = 255 B = 255 W = 0
		050 ⇔ 086	- Blaw R = 0 G = 255 B = 255–0 W = 0
		087	Groen R = 0 G = 255 B = 0 W = 0
		088 ⇔ 124	+ Rood R = 0–255 G = 255 B = 0 W = 0
		125	Geel R = 255 G = 255 B = 0 W = 0
		126 ⇔ 162	- Groen R = 255 G = 255–0 B = 0 W = 0
		163	Rood R = 255 G = 0 B = 0 W = 0
		164 ⇔ 200	+ Blaw R = 255 G = 0 B = 0–255 W = 0
		201	Magenta R = 255 G = 0 B = 255 W = 0
		202 ⇔ 238	- Rood R = 255–0 G = 0 B = 255 W = 0
		239	Blaw R = 0 G = 0 B = 255 W = 0
		240 ⇔ 247	Kleurverandering, snel te langzaam
		248 ⇔ 255	Kleursprong, snel te langzaam
13	Achtergronddimmer	000 ⇔ 255	0–100%
14	Achtergrond fijne dimmer	000 ⇔ 255	0–100%
15	Hoofddimmer	000 ⇔ 255	0–100%
16	Hoofddimmer fijn	000 ⇔ 255	0–100%
		000 ⇔ 019	Uit
		020 ⇔ 024	Aan
		025 ⇔ 064	Stroboscoop, snel te langzaam
		065 ⇔ 069	Aan
		070 ⇔ 084	Stroboscoop 100–0%, snel te langzaam
		085 ⇔ 089	Aan
		090 ⇔ 104	Stroboscoop 0–100%, snel te langzaam
		105 ⇔ 109	Aan
		110 ⇔ 124	Willekeurige stroboscoop, snel te langzaam
		125 ⇔ 129	Aan
		130 ⇔ 144	Willekeurige stroboscoop 100–0%, snel te langzaam
		145 ⇔ 149	Aan
		150 ⇔ 164	Willekeurige stroboscoop 0–100%, snel te langzaam
		165 ⇔ 169	Aan
		170 ⇔ 184	Puls-stroboscoop, snel te langzaam
		185 ⇔ 189	Aan
		190 ⇔ 204	Willekeurige pulsstroboscoop, snel te langzaam
		205 ⇔ 209	Aan
		210 ⇔ 224	Stroboscoop 0–100–0%, snel te langzaam
		225 ⇔ 229	Aan
		230 ⇔ 244	Willekeurige pulsstroboscoop, snel te langzaam
		245 ⇔ 255	Aan
18	Zoom	000 ⇔ 255	Breed tot nauw

Kanaal	Functie	Waarde	Percentage/Instelling
19	Regeling	000 ⇔ 009	Geen functie
		010 ⇔ 014	Zwenk-/kantelverduistering
		015 ⇔ 019	Geen functie (gereserveerd voor toekomstig gebruik)
		020 ⇔ 024	RGBW-kleurenmengmodus
		025 ⇔ 029	CMY-kleurenmengmodus (R=C, G=M, B=Y)
		030 ⇔ 049	Geen functie (gereserveerd voor toekomstig gebruik)
		050 ⇔ 054	Zwenkreset
		055 ⇔ 059	Kantelreset
		060 ⇔ 064	Zoomherstel
		065 ⇔ 069	Geen functie (gereserveerd voor toekomstig gebruik)
		070 ⇔ 074	Alles herstellen
		075 ⇔ 109	Geen functie (gereserveerd voor toekomstig gebruik)
		110 ⇔ 114	Zwenk-/kantelsnelheid snel
		115 ⇔ 119	Zwenk-/kantelsnelheid langzaam
		120 ⇔ 124	Ventilatormodus langzaam
		125 ⇔ 129	Ventilatormodus volledig
		130 ⇔ 134	Ventilatormodus auto
135 ⇔ 139	Dimmodus snel		
140 ⇔ 144	Dimmodus langzaam		
145 ⇔ 255	Geen functie (gereserveerd voor toekomstig gebruik)		
20	Hoofd rood	000 ⇔ 255	RGBW-modus: 0–100% / CMY-modus: 100–0%
21	Hoofd rood fijn	000 ⇔ 255	RGBW-modus: 0–100% / CMY-modus: 100–0%
22	Hoofd groen	000 ⇔ 255	RGBW-modus: 0–100% / CMY-modus: 100–0%
23	Hoofd groen fijn	000 ⇔ 255	RGBW-modus: 0–100% / CMY-modus: 100–0%
24	Hoofd blauw	000 ⇔ 255	RGBW-modus: 0–100% / CMY-modus: 100–0%
25	Hoofd blauw fijn	000 ⇔ 255	RGBW-modus: 0–100% / CMY-modus: 100–0%
26	Hoofd wit	000 ⇔ 255	RGBW-modus: 0–100% / CMY-modus: 100–0%
27	Hoofd wit fijn	000 ⇔ 255	RGBW-modus: 0–100% / CMY-modus: 100–0%
28	Rood 1	000 ⇔ 255	RGBW-modus: 0–100% / CMY-modus: 100–0%
29	Rood fijn 1	000 ⇔ 255	RGBW-modus: 0–100% / CMY-modus: 100–0%
30	Groen 1	000 ⇔ 255	RGBW-modus: 0–100% / CMY-modus: 100–0%
31	Groen fijn 1	000 ⇔ 255	RGBW-modus: 0–100% / CMY-modus: 100–0%
32	Blaauw 1	000 ⇔ 255	RGBW-modus: 0–100% / CMY-modus: 100–0%
33	Blaauw fijn 1	000 ⇔ 255	RGBW-modus: 0–100% / CMY-modus: 100–0%
34	Wit 1	000 ⇔ 255	RGBW-modus: 0–100% / CMY-modus: 100–0%
35	Wit fijn 1	000 ⇔ 255	RGBW-modus: 0–100% / CMY-modus: 100–0%
36	Rood 2	000 ⇔ 255	RGBW-modus: 0–100% / CMY-modus: 100–0%
37	Rood fijn 2	000 ⇔ 255	RGBW-modus: 0–100% / CMY-modus: 100–0%
38	Groen 2	000 ⇔ 255	RGBW-modus: 0–100% / CMY-modus: 100–0%
39	Groen fijn 2	000 ⇔ 255	RGBW-modus: 0–100% / CMY-modus: 100–0%
40	Blaauw 2	000 ⇔ 255	RGBW-modus: 0–100% / CMY-modus: 100–0%
41	Blaauw fijn 2	000 ⇔ 255	RGBW-modus: 0–100% / CMY-modus: 100–0%
42	Wit 2	000 ⇔ 255	RGBW-modus: 0–100% / CMY-modus: 100–0%
43	Wit fijn 2	000 ⇔ 255	RGBW-modus: 0–100% / CMY-modus: 100–0%
44	Rood 3	000 ⇔ 255	RGBW-modus: 0–100% / CMY-modus: 100–0%
45	Rood fijn 3	000 ⇔ 255	RGBW-modus: 0–100% / CMY-modus: 100–0%
46	Groen 3	000 ⇔ 255	RGBW-modus: 0–100% / CMY-modus: 100–0%
47	Groen fijn 3	000 ⇔ 255	RGBW-modus: 0–100% / CMY-modus: 100–0%
48	Blaauw 3	000 ⇔ 255	RGBW-modus: 0–100% / CMY-modus: 100–0%
49	Blaauw fijn 3	000 ⇔ 255	RGBW-modus: 0–100% / CMY-modus: 100–0%
50	Wit 3	000 ⇔ 255	RGBW-modus: 0–100% / CMY-modus: 100–0%
51	Wit fijn 3	000 ⇔ 255	RGBW-modus: 0–100% / CMY-modus: 100–0%
52	Rood 4	000 ⇔ 255	RGBW-modus: 0–100% / CMY-modus: 100–0%

Kanaal	Functie	Waarde	Percentage/Instelling
53	Rood fijn 4	000 ⇔ 255	RGBW-modus: 0–100% / CMY-modus: 100–0%
54	Groen 4	000 ⇔ 255	RGBW-modus: 0–100% / CMY-modus: 100–0%
55	Groen fijn 4	000 ⇔ 255	RGBW-modus: 0–100% / CMY-modus: 100–0%
56	Blaauw 4	000 ⇔ 255	RGBW-modus: 0–100% / CMY-modus: 100–0%
57	Blaauw fijn 4	000 ⇔ 255	RGBW-modus: 0–100% / CMY-modus: 100–0%
58	Wit 4	000 ⇔ 255	RGBW-modus: 0–100% / CMY-modus: 100–0%
59	Wit fijn 4	000 ⇔ 255	RGBW-modus: 0–100% / CMY-modus: 100–0%
60	Rood 5	000 ⇔ 255	RGBW-modus: 0–100% / CMY-modus: 100–0%
61	Rood fijn 5	000 ⇔ 255	RGBW-modus: 0–100% / CMY-modus: 100–0%
62	Groen 5	000 ⇔ 255	RGBW-modus: 0–100% / CMY-modus: 100–0%
63	Groen fijn 5	000 ⇔ 255	RGBW-modus: 0–100% / CMY-modus: 100–0%
64	Blaauw 5	000 ⇔ 255	RGBW-modus: 0–100% / CMY-modus: 100–0%
65	Blaauw fijn 5	000 ⇔ 255	RGBW-modus: 0–100% / CMY-modus: 100–0%
66	Wit 5	000 ⇔ 255	RGBW-modus: 0–100% / CMY-modus: 100–0%
67	Wit fijn 5	000 ⇔ 255	RGBW-modus: 0–100% / CMY-modus: 100–0%
68	Rood 6	000 ⇔ 255	RGBW-modus: 0–100% / CMY-modus: 100–0%
69	Rood fijn 6	000 ⇔ 255	RGBW-modus: 0–100% / CMY-modus: 100–0%
70	Groen 6	000 ⇔ 255	RGBW-modus: 0–100% / CMY-modus: 100–0%
71	Groen fijn 6	000 ⇔ 255	RGBW-modus: 0–100% / CMY-modus: 100–0%
72	Blaauw 6	000 ⇔ 255	RGBW-modus: 0–100% / CMY-modus: 100–0%
73	Blaauw fijn 6	000 ⇔ 255	RGBW-modus: 0–100% / CMY-modus: 100–0%
74	Wit 6	000 ⇔ 255	RGBW-modus: 0–100% / CMY-modus: 100–0%
75	Wit fijn 6	000 ⇔ 255	RGBW-modus: 0–100% / CMY-modus: 100–0%
76	Rood 7	000 ⇔ 255	RGBW-modus: 0–100% / CMY-modus: 100–0%
77	Rood fijn 7	000 ⇔ 255	RGBW-modus: 0–100% / CMY-modus: 100–0%
78	Groen 7	000 ⇔ 255	RGBW-modus: 0–100% / CMY-modus: 100–0%
79	Groen fijn 7	000 ⇔ 255	RGBW-modus: 0–100% / CMY-modus: 100–0%
80	Blaauw 7	000 ⇔ 255	RGBW-modus: 0–100% / CMY-modus: 100–0%
81	Blaauw fijn 7	000 ⇔ 255	RGBW-modus: 0–100% / CMY-modus: 100–0%
82	Wit 7	000 ⇔ 255	RGBW-modus: 0–100% / CMY-modus: 100–0%
83	Wit fijn 7	000 ⇔ 255	RGBW-modus: 0–100% / CMY-modus: 100–0%
84	Rood 8	000 ⇔ 255	RGBW-modus: 0–100% / CMY-modus: 100–0%
85	Rood fijn 8	000 ⇔ 255	RGBW-modus: 0–100% / CMY-modus: 100–0%
86	Groen 8	000 ⇔ 255	RGBW-modus: 0–100% / CMY-modus: 100–0%
87	Groen fijn 8	000 ⇔ 255	RGBW-modus: 0–100% / CMY-modus: 100–0%
88	Blaauw 8	000 ⇔ 255	RGBW-modus: 0–100% / CMY-modus: 100–0%
89	Blaauw fijn 8	000 ⇔ 255	RGBW-modus: 0–100% / CMY-modus: 100–0%
90	Wit 8	000 ⇔ 255	RGBW-modus: 0–100% / CMY-modus: 100–0%
91	Wit fijn 8	000 ⇔ 255	RGBW-modus: 0–100% / CMY-modus: 100–0%
92	Rood 9	000 ⇔ 255	RGBW-modus: 0–100% / CMY-modus: 100–0%
93	Rood fijn 9	000 ⇔ 255	RGBW-modus: 0–100% / CMY-modus: 100–0%
94	Groen 9	000 ⇔ 255	RGBW-modus: 0–100% / CMY-modus: 100–0%
95	Groen fijn 9	000 ⇔ 255	RGBW-modus: 0–100% / CMY-modus: 100–0%
96	Blaauw 9	000 ⇔ 255	RGBW-modus: 0–100% / CMY-modus: 100–0%
97	Blaauw fijn 9	000 ⇔ 255	RGBW-modus: 0–100% / CMY-modus: 100–0%
98	Wit 9	000 ⇔ 255	RGBW-modus: 0–100% / CMY-modus: 100–0%
99	Wit fijn 9	000 ⇔ 255	RGBW-modus: 0–100% / CMY-modus: 100–0%
100	Rood 10	000 ⇔ 255	RGBW-modus: 0–100% / CMY-modus: 100–0%
101	Rood fijn 10	000 ⇔ 255	RGBW-modus: 0–100% / CMY-modus: 100–0%
102	Groen 10	000 ⇔ 255	RGBW-modus: 0–100% / CMY-modus: 100–0%
103	Groen fijn 10	000 ⇔ 255	RGBW-modus: 0–100% / CMY-modus: 100–0%
104	Blaauw 10	000 ⇔ 255	RGBW-modus: 0–100% / CMY-modus: 100–0%
105	Blaauw fijn 10	000 ⇔ 255	RGBW-modus: 0–100% / CMY-modus: 100–0%

Kanaal	Functie	Waarde	Percentage/Instelling
106	Wit 10	000 ⇔ 255	RGBW-modus: 0–100% / CMY-modus: 100–0%
107	Wit fijn 10	000 ⇔ 255	RGBW-modus: 0–100% / CMY-modus: 100–0%
108	Rood 11	000 ⇔ 255	RGBW-modus: 0–100% / CMY-modus: 100–0%
109	Rood fijn 11	000 ⇔ 255	RGBW-modus: 0–100% / CMY-modus: 100–0%
110	Groen 11	000 ⇔ 255	RGBW-modus: 0–100% / CMY-modus: 100–0%
111	Groen fijn 11	000 ⇔ 255	RGBW-modus: 0–100% / CMY-modus: 100–0%
112	Blauw 11	000 ⇔ 255	RGBW-modus: 0–100% / CMY-modus: 100–0%
113	Blauw fijn 11	000 ⇔ 255	RGBW-modus: 0–100% / CMY-modus: 100–0%
114	Wit 11	000 ⇔ 255	RGBW-modus: 0–100% / CMY-modus: 100–0%
115	Wit fijn 11	000 ⇔ 255	RGBW-modus: 0–100% / CMY-modus: 100–0%
116	Rood 12	000 ⇔ 255	RGBW-modus: 0–100% / CMY-modus: 100–0%
117	Rood fijn 12	000 ⇔ 255	RGBW-modus: 0–100% / CMY-modus: 100–0%
118	Groen 12	000 ⇔ 255	RGBW-modus: 0–100% / CMY-modus: 100–0%
119	Groen fijn 12	000 ⇔ 255	RGBW-modus: 0–100% / CMY-modus: 100–0%
120	Blauw 12	000 ⇔ 255	RGBW-modus: 0–100% / CMY-modus: 100–0%
121	Blauw fijn 12	000 ⇔ 255	RGBW-modus: 0–100% / CMY-modus: 100–0%
122	Wit 12	000 ⇔ 255	RGBW-modus: 0–100% / CMY-modus: 100–0%
123	Wit fijn 12	000 ⇔ 255	RGBW-modus: 0–100% / CMY-modus: 100–0%
124	Rood 13	000 ⇔ 255	RGBW-modus: 0–100% / CMY-modus: 100–0%
125	Rood fijn 13	000 ⇔ 255	RGBW-modus: 0–100% / CMY-modus: 100–0%
126	Groen 13	000 ⇔ 255	RGBW-modus: 0–100% / CMY-modus: 100–0%
127	Groen fijn 13	000 ⇔ 255	RGBW-modus: 0–100% / CMY-modus: 100–0%
128	Blauw 13	000 ⇔ 255	RGBW-modus: 0–100% / CMY-modus: 100–0%
129	Blauw fijn 13	000 ⇔ 255	RGBW-modus: 0–100% / CMY-modus: 100–0%
130	Wit 13	000 ⇔ 255	RGBW-modus: 0–100% / CMY-modus: 100–0%
131	Wit fijn 13	000 ⇔ 255	RGBW-modus: 0–100% / CMY-modus: 100–0%
132	Rood 14	000 ⇔ 255	RGBW-modus: 0–100% / CMY-modus: 100–0%
133	Rood fijn 14	000 ⇔ 255	RGBW-modus: 0–100% / CMY-modus: 100–0%
134	Groen 14	000 ⇔ 255	RGBW-modus: 0–100% / CMY-modus: 100–0%
135	Groen fijn 14	000 ⇔ 255	RGBW-modus: 0–100% / CMY-modus: 100–0%
136	Blauw 14	000 ⇔ 255	RGBW-modus: 0–100% / CMY-modus: 100–0%
137	Blauw fijn 14	000 ⇔ 255	RGBW-modus: 0–100% / CMY-modus: 100–0%
138	Wit 14	000 ⇔ 255	RGBW-modus: 0–100% / CMY-modus: 100–0%
139	Wit fijn 14	000 ⇔ 255	RGBW-modus: 0–100% / CMY-modus: 100–0%
140	Rood 15	000 ⇔ 255	RGBW-modus: 0–100% / CMY-modus: 100–0%
141	Rood fijn 15	000 ⇔ 255	RGBW-modus: 0–100% / CMY-modus: 100–0%
142	Groen 15	000 ⇔ 255	RGBW-modus: 0–100% / CMY-modus: 100–0%
143	Groen fijn 15	000 ⇔ 255	RGBW-modus: 0–100% / CMY-modus: 100–0%
144	Blauw 15	000 ⇔ 255	RGBW-modus: 0–100% / CMY-modus: 100–0%
145	Blauw fijn 15	000 ⇔ 255	RGBW-modus: 0–100% / CMY-modus: 100–0%
146	Wit 15	000 ⇔ 255	RGBW-modus: 0–100% / CMY-modus: 100–0%
147	Wit fijn 15	000 ⇔ 255	RGBW-modus: 0–100% / CMY-modus: 100–0%
148	Rood 16	000 ⇔ 255	RGBW-modus: 0–100% / CMY-modus: 100–0%
149	Rood fijn 16	000 ⇔ 255	RGBW-modus: 0–100% / CMY-modus: 100–0%
150	Groen 16	000 ⇔ 255	RGBW-modus: 0–100% / CMY-modus: 100–0%
151	Groen fijn 16	000 ⇔ 255	RGBW-modus: 0–100% / CMY-modus: 100–0%
152	Blauw 16	000 ⇔ 255	RGBW-modus: 0–100% / CMY-modus: 100–0%
153	Blauw fijn 16	000 ⇔ 255	RGBW-modus: 0–100% / CMY-modus: 100–0%
154	Wit 16	000 ⇔ 255	RGBW-modus: 0–100% / CMY-modus: 100–0%
155	Wit fijn 16	000 ⇔ 255	RGBW-modus: 0–100% / CMY-modus: 100–0%
156	Rood 17	000 ⇔ 255	RGBW-modus: 0–100% / CMY-modus: 100–0%
157	Rood fijn 17	000 ⇔ 255	RGBW-modus: 0–100% / CMY-modus: 100–0%
158	Groen 17	000 ⇔ 255	RGBW-modus: 0–100% / CMY-modus: 100–0%

Kanaal	Functie	Waarde	Percentage/Instelling
159	Groen fijn 17	000 ⇔ 255	RGBW-modus: 0–100% / CMY-modus: 100–0%
160	Blauw 17	000 ⇔ 255	RGBW-modus: 0–100% / CMY-modus: 100–0%
161	Blauw fijn 17	000 ⇔ 255	RGBW-modus: 0–100% / CMY-modus: 100–0%
162	Wit 17	000 ⇔ 255	RGBW-modus: 0–100% / CMY-modus: 100–0%
163	Wit fijn 17	000 ⇔ 255	RGBW-modus: 0–100% / CMY-modus: 100–0%
164	Rood 18	000 ⇔ 255	RGBW-modus: 0–100% / CMY-modus: 100–0%
165	Rood fijn 18	000 ⇔ 255	RGBW-modus: 0–100% / CMY-modus: 100–0%
166	Groen 18	000 ⇔ 255	RGBW-modus: 0–100% / CMY-modus: 100–0%
167	Groen fijn 18	000 ⇔ 255	RGBW-modus: 0–100% / CMY-modus: 100–0%
168	Blauw 18	000 ⇔ 255	RGBW-modus: 0–100% / CMY-modus: 100–0%
169	Blauw fijn 18	000 ⇔ 255	RGBW-modus: 0–100% / CMY-modus: 100–0%
170	Wit 18	000 ⇔ 255	RGBW-modus: 0–100% / CMY-modus: 100–0%
171	Wit fijn 18	000 ⇔ 255	RGBW-modus: 0–100% / CMY-modus: 100–0%
172	Rood 19	000 ⇔ 255	RGBW-modus: 0–100% / CMY-modus: 100–0%
173	Rood fijn 19	000 ⇔ 255	RGBW-modus: 0–100% / CMY-modus: 100–0%
174	Groen 19	000 ⇔ 255	RGBW-modus: 0–100% / CMY-modus: 100–0%
175	Groen fijn 19	000 ⇔ 255	RGBW-modus: 0–100% / CMY-modus: 100–0%
176	Blauw 19	000 ⇔ 255	RGBW-modus: 0–100% / CMY-modus: 100–0%
177	Blauw fijn 19	000 ⇔ 255	RGBW-modus: 0–100% / CMY-modus: 100–0%
178	Wit 19	000 ⇔ 255	RGBW-modus: 0–100% / CMY-modus: 100–0%
179	Wit fijn 19	000 ⇔ 255	RGBW-modus: 0–100% / CMY-modus: 100–0%
180	Rood 20	000 ⇔ 255	RGBW-modus: 0–100% / CMY-modus: 100–0%
181	Rood fijn 20	000 ⇔ 255	RGBW-modus: 0–100% / CMY-modus: 100–0%
182	Groen 20	000 ⇔ 255	RGBW-modus: 0–100% / CMY-modus: 100–0%
183	Groen fijn 20	000 ⇔ 255	RGBW-modus: 0–100% / CMY-modus: 100–0%
184	Blauw 20	000 ⇔ 255	RGBW-modus: 0–100% / CMY-modus: 100–0%
185	Blauw fijn 20	000 ⇔ 255	RGBW-modus: 0–100% / CMY-modus: 100–0%
186	Wit 20	000 ⇔ 255	RGBW-modus: 0–100% / CMY-modus: 100–0%
187	Wit fijn 20	000 ⇔ 255	RGBW-modus: 0–100% / CMY-modus: 100–0%
188	Rood 21	000 ⇔ 255	RGBW-modus: 0–100% / CMY-modus: 100–0%
189	Rood fijn 21	000 ⇔ 255	RGBW-modus: 0–100% / CMY-modus: 100–0%
190	Groen 21	000 ⇔ 255	RGBW-modus: 0–100% / CMY-modus: 100–0%
191	Groen fijn 21	000 ⇔ 255	RGBW-modus: 0–100% / CMY-modus: 100–0%
192	Blauw 21	000 ⇔ 255	RGBW-modus: 0–100% / CMY-modus: 100–0%
193	Blauw fijn 21	000 ⇔ 255	RGBW-modus: 0–100% / CMY-modus: 100–0%
194	Wit 21	000 ⇔ 255	RGBW-modus: 0–100% / CMY-modus: 100–0%
195	Wit fijn 21	000 ⇔ 255	RGBW-modus: 0–100% / CMY-modus: 100–0%
196	Rood 22	000 ⇔ 255	RGBW-modus: 0–100% / CMY-modus: 100–0%
197	Rood fijn 22	000 ⇔ 255	RGBW-modus: 0–100% / CMY-modus: 100–0%
198	Groen 22	000 ⇔ 255	RGBW-modus: 0–100% / CMY-modus: 100–0%
199	Groen fijn 22	000 ⇔ 255	RGBW-modus: 0–100% / CMY-modus: 100–0%
200	Blauw 22	000 ⇔ 255	RGBW-modus: 0–100% / CMY-modus: 100–0%
201	Blauw fijn 22	000 ⇔ 255	RGBW-modus: 0–100% / CMY-modus: 100–0%
202	Wit 22	000 ⇔ 255	RGBW-modus: 0–100% / CMY-modus: 100–0%
203	Wit fijn 22	000 ⇔ 255	RGBW-modus: 0–100% / CMY-modus: 100–0%
204	Rood 23	000 ⇔ 255	RGBW-modus: 0–100% / CMY-modus: 100–0%
205	Rood fijn 23	000 ⇔ 255	RGBW-modus: 0–100% / CMY-modus: 100–0%
206	Groen 23	000 ⇔ 255	RGBW-modus: 0–100% / CMY-modus: 100–0%
207	Groen fijn 23	000 ⇔ 255	RGBW-modus: 0–100% / CMY-modus: 100–0%
208	Blauw 23	000 ⇔ 255	RGBW-modus: 0–100% / CMY-modus: 100–0%
209	Blauw fijn 23	000 ⇔ 255	RGBW-modus: 0–100% / CMY-modus: 100–0%
210	Wit 23	000 ⇔ 255	RGBW-modus: 0–100% / CMY-modus: 100–0%
211	Wit fijn 23	000 ⇔ 255	RGBW-modus: 0–100% / CMY-modus: 100–0%

Kanaal	Functie	Waarde	Percentage/Instelling
212	Rood 24	000 ⇔ 255	RGBW-modus: 0–100% / CMY-modus: 100–0%
213	Rood fijn 24	000 ⇔ 255	RGBW-modus: 0–100% / CMY-modus: 100–0%
214	Groen 24	000 ⇔ 255	RGBW-modus: 0–100% / CMY-modus: 100–0%
215	Groen fijn 24	000 ⇔ 255	RGBW-modus: 0–100% / CMY-modus: 100–0%
216	Blauw 24	000 ⇔ 255	RGBW-modus: 0–100% / CMY-modus: 100–0%
217	Blauw fijn 24	000 ⇔ 255	RGBW-modus: 0–100% / CMY-modus: 100–0%
218	Wit 24	000 ⇔ 255	RGBW-modus: 0–100% / CMY-modus: 100–0%
219	Wit fijn 24	000 ⇔ 255	RGBW-modus: 0–100% / CMY-modus: 100–0%
220	Rood 25	000 ⇔ 255	RGBW-modus: 0–100% / CMY-modus: 100–0%
221	Rood fijn 25	000 ⇔ 255	RGBW-modus: 0–100% / CMY-modus: 100–0%
222	Groen 25	000 ⇔ 255	RGBW-modus: 0–100% / CMY-modus: 100–0%
223	Groen fijn 25	000 ⇔ 255	RGBW-modus: 0–100% / CMY-modus: 100–0%
224	Blauw 25	000 ⇔ 255	RGBW-modus: 0–100% / CMY-modus: 100–0%
225	Blauw fijn 25	000 ⇔ 255	RGBW-modus: 0–100% / CMY-modus: 100–0%
226	Wit 25	000 ⇔ 255	RGBW-modus: 0–100% / CMY-modus: 100–0%
227	Wit fijn 25	000 ⇔ 255	RGBW-modus: 0–100% / CMY-modus: 100–0%
228	Rood 26	000 ⇔ 255	RGBW-modus: 0–100% / CMY-modus: 100–0%
229	Rood fijn 26	000 ⇔ 255	RGBW-modus: 0–100% / CMY-modus: 100–0%
230	Groen 26	000 ⇔ 255	RGBW-modus: 0–100% / CMY-modus: 100–0%
231	Groen fijn 26	000 ⇔ 255	RGBW-modus: 0–100% / CMY-modus: 100–0%
232	Blauw 26	000 ⇔ 255	RGBW-modus: 0–100% / CMY-modus: 100–0%
233	Blauw fijn 26	000 ⇔ 255	RGBW-modus: 0–100% / CMY-modus: 100–0%
234	Wit 26	000 ⇔ 255	RGBW-modus: 0–100% / CMY-modus: 100–0%
235	Wit fijn 26	000 ⇔ 255	RGBW-modus: 0–100% / CMY-modus: 100–0%
236	Rood 27	000 ⇔ 255	RGBW-modus: 0–100% / CMY-modus: 100–0%
237	Rood fijn 27	000 ⇔ 255	RGBW-modus: 0–100% / CMY-modus: 100–0%
238	Groen 27	000 ⇔ 255	RGBW-modus: 0–100% / CMY-modus: 100–0%
239	Groen fijn 27	000 ⇔ 255	RGBW-modus: 0–100% / CMY-modus: 100–0%
240	Blauw 27	000 ⇔ 255	RGBW-modus: 0–100% / CMY-modus: 100–0%
241	Blauw fijn 27	000 ⇔ 255	RGBW-modus: 0–100% / CMY-modus: 100–0%
242	Wit 27	000 ⇔ 255	RGBW-modus: 0–100% / CMY-modus: 100–0%
243	Wit fijn 27	000 ⇔ 255	RGBW-modus: 0–100% / CMY-modus: 100–0%

Single Control: Standard Modus (129 kanalen)

Kanaal	Functie	Waarde	Percentage/Instelling
1	Zwenken	000 ⇔ 255	0–100%
2	Fijn zwenken	000 ⇔ 255	0–100%
3	Kantelen	000 ⇔ 255	0–100%
4	Fijn kantelen	000 ⇔ 255	0–100%
5	Zwenken/kantelen snelheid	000 ⇔ 255	0–100%
6	CTC	000	Geen functie
		001 ⇔ 255	Kleurtemperatuur, 2800–10000K
7	Kleur	000	Geen functie
		001 ⇔ 255	Kleurenmacro's
8	Gobo	000	Geen functie
		001 ⇔ 255	Gobos (geïndexeerd)
9	LED Macro/ Automatisch programma	000 ⇔ 015	Geen functie
		016 ⇔ 135	LED macro's
		136 ⇔ 255	Automatisch programma's
10	LED Macro/ Automatische programmasnelheid	000 ⇔ 127	Automatische snelheid, snel te langzaam
		128	Hold (bevriezen)
		129 ⇔ 255	Automatische snelheid, langzaam te snel
11	LED ingebouwde vertraging	000 ⇔ 255	Snel te langzaam
12	Achtergrondkleur	000	Geen functie
		001 ⇔ 002	2700K R = 156 G = 118 B = 0 W = 63
		003 ⇔ 004	3200K R = 156 G = 141 B = 5 W = 89
		005 ⇔ 006	4200K R = 156 G = 141 B = 14 W = 255
		007 ⇔ 008	5600K R = 156 G = 207 B = 54 W = 255
		009 ⇔ 010	8000K R = 130 G = 255 B = 96 W = 255
		011	Blaw R = 0 G = 0 B = 255 W = 0
		012 ⇔ 048	+ Groen R = 0 G = 0–255 B = 255 W = 0
		049	Cyaan R = 0 G = 255 B = 255 W = 0
		050 ⇔ 086	- Blaw R = 0 G = 255 B = 255–0 W = 0
		087	Groen R = 0 G = 255 B = 0 W = 0
		088 ⇔ 124	+ Rood R = 0–255 G = 255 B = 0 W = 0
		125	Geel R = 255 G = 255 B = 0 W = 0
		126 ⇔ 162	- Groen R = 255 G = 255–0 B = 0 W = 0
		163	Rood R = 255 G = 0 B = 0 W = 0
		164 ⇔ 200	+ Blaw R = 255 G = 0 B = 0–255 W = 0
		201	Magenta R = 255 G = 0 B = 255 W = 0
		202 ⇔ 238	- Rood R = 255–0 G = 0 B = 255 W = 0
		239	Blaw R = 0 G = 0 B = 255 W = 0
		240 ⇔ 247	Kleurverandering, snel te langzaam
248 ⇔ 255	Kleursprong, snel te langzaam		
13	Achtergronddimmer	000 ⇔ 255	0–100%
14	Hoofddimmer	000 ⇔ 255	0–100%

Kanaal	Functie	Waarde	Percentage/Instelling
15	Sluiter	000 ⇔ 019	Uit
		020 ⇔ 024	Aan
		025 ⇔ 064	Stroboscoop, snel te langzaam
		065 ⇔ 069	Aan
		070 ⇔ 084	Stroboscoop 100–0%, snel te langzaam
		085 ⇔ 089	Aan
		090 ⇔ 104	Stroboscoop 0–100%, snel te langzaam
		105 ⇔ 109	Aan
		110 ⇔ 124	Willekeurige stroboscoop, snel te langzaam
		125 ⇔ 129	Aan
		130 ⇔ 144	Willekeurige stroboscoop 100–0%, snel te langzaam
		145 ⇔ 149	Aan
		150 ⇔ 164	Willekeurige stroboscoop 0–100%, snel te langzaam
		165 ⇔ 169	Aan
		170 ⇔ 184	Puls-stroboscoop, snel te langzaam
		185 ⇔ 189	Aan
		190 ⇔ 204	Willekeurige pulsstroboscoop, snel te langzaam
		205 ⇔ 209	Aan
210 ⇔ 224	Stroboscoop 0–100–0%, snel te langzaam		
225 ⇔ 229	Aan		
230 ⇔ 244	Willekeurige pulsstroboscoop, snel te langzaam		
245 ⇔ 255	Aan		
16	Zoom	000 ⇔ 255	Breed tot nauw
17	Regeling	000 ⇔ 009	Geen functie
		010 ⇔ 014	Zwenk-/kantelverduistering
		015 ⇔ 019	Geen functie (gereserveerd voor toekomstig gebruik)
		020 ⇔ 024	RGBW-kleurenmengmodus
		025 ⇔ 029	CMY-kleurenmengmodus (R=C, G=M, B=Y)
		030 ⇔ 049	Geen functie (gereserveerd voor toekomstig gebruik)
		050 ⇔ 054	Zwenkreset
		055 ⇔ 059	Kantelreset
		060 ⇔ 064	Zoomherstel
		065 ⇔ 069	Geen functie (gereserveerd voor toekomstig gebruik)
		070 ⇔ 074	Alles herstellen
		075 ⇔ 109	Geen functie (gereserveerd voor toekomstig gebruik)
		110 ⇔ 114	Zwenk-/kantelsnelheid snel
		115 ⇔ 119	Zwenk-/kantelsnelheid langzaam
		120 ⇔ 124	Ventilatormodus langzaam
		125 ⇔ 129	Ventilatormodus volledig
		130 ⇔ 134	Ventilatormodus auto
		135 ⇔ 139	Dimmodus snel
140 ⇔ 144	Dimmodus langzaam		
145 ⇔ 255	Geen functie (gereserveerd voor toekomstig gebruik)		
18	Hoofd rood	000 ⇔ 255	RGBW-modus: 0–100% / CMY-modus: 100–0%
19	Hoofd groen	000 ⇔ 255	RGBW-modus: 0–100% / CMY-modus: 100–0%
20	Hoofd blauw	000 ⇔ 255	RGBW-modus: 0–100% / CMY-modus: 100–0%
21	Hoofd wit	000 ⇔ 255	RGBW-modus: 0–100% / CMY-modus: 100–0%
22	Rood 1	000 ⇔ 255	RGBW-modus: 0–100% / CMY-modus: 100–0%
23	Groen 1	000 ⇔ 255	RGBW-modus: 0–100% / CMY-modus: 100–0%
24	Blauw 1	000 ⇔ 255	RGBW-modus: 0–100% / CMY-modus: 100–0%
25	Wit 1	000 ⇔ 255	RGBW-modus: 0–100% / CMY-modus: 100–0%
26	Rood 2	000 ⇔ 255	RGBW-modus: 0–100% / CMY-modus: 100–0%
27	Groen 2	000 ⇔ 255	RGBW-modus: 0–100% / CMY-modus: 100–0%

Kanaal	Functie	Waarde	Percentage/Instelling
28	Blaauw 2	000 ⇔ 255	RGBW-modus: 0–100% / CMY-modus: 100–0%
29	Wit 2	000 ⇔ 255	RGBW-modus: 0–100% / CMY-modus: 100–0%
30	Rood 3	000 ⇔ 255	RGBW-modus: 0–100% / CMY-modus: 100–0%
31	Groen 3	000 ⇔ 255	RGBW-modus: 0–100% / CMY-modus: 100–0%
32	Blaauw 3	000 ⇔ 255	RGBW-modus: 0–100% / CMY-modus: 100–0%
33	Wit 3	000 ⇔ 255	RGBW-modus: 0–100% / CMY-modus: 100–0%
34	Rood 4	000 ⇔ 255	RGBW-modus: 0–100% / CMY-modus: 100–0%
35	Groen 4	000 ⇔ 255	RGBW-modus: 0–100% / CMY-modus: 100–0%
36	Blaauw 4	000 ⇔ 255	RGBW-modus: 0–100% / CMY-modus: 100–0%
37	Wit 4	000 ⇔ 255	RGBW-modus: 0–100% / CMY-modus: 100–0%
38	Rood 5	000 ⇔ 255	RGBW-modus: 0–100% / CMY-modus: 100–0%
39	Groen 5	000 ⇔ 255	RGBW-modus: 0–100% / CMY-modus: 100–0%
40	Blaauw 5	000 ⇔ 255	RGBW-modus: 0–100% / CMY-modus: 100–0%
41	Wit 5	000 ⇔ 255	RGBW-modus: 0–100% / CMY-modus: 100–0%
42	Rood 6	000 ⇔ 255	RGBW-modus: 0–100% / CMY-modus: 100–0%
43	Groen 6	000 ⇔ 255	RGBW-modus: 0–100% / CMY-modus: 100–0%
44	Blaauw 6	000 ⇔ 255	RGBW-modus: 0–100% / CMY-modus: 100–0%
45	Wit 6	000 ⇔ 255	RGBW-modus: 0–100% / CMY-modus: 100–0%
46	Rood 7	000 ⇔ 255	RGBW-modus: 0–100% / CMY-modus: 100–0%
47	Groen 7	000 ⇔ 255	RGBW-modus: 0–100% / CMY-modus: 100–0%
48	Blaauw 7	000 ⇔ 255	RGBW-modus: 0–100% / CMY-modus: 100–0%
49	Wit 7	000 ⇔ 255	RGBW-modus: 0–100% / CMY-modus: 100–0%
50	Rood 8	000 ⇔ 255	RGBW-modus: 0–100% / CMY-modus: 100–0%
51	Groen 8	000 ⇔ 255	RGBW-modus: 0–100% / CMY-modus: 100–0%
52	Blaauw 8	000 ⇔ 255	RGBW-modus: 0–100% / CMY-modus: 100–0%
53	Wit 8	000 ⇔ 255	RGBW-modus: 0–100% / CMY-modus: 100–0%
54	Rood 9	000 ⇔ 255	RGBW-modus: 0–100% / CMY-modus: 100–0%
55	Groen 9	000 ⇔ 255	RGBW-modus: 0–100% / CMY-modus: 100–0%
56	Blaauw 9	000 ⇔ 255	RGBW-modus: 0–100% / CMY-modus: 100–0%
57	Wit 9	000 ⇔ 255	RGBW-modus: 0–100% / CMY-modus: 100–0%
58	Rood 10	000 ⇔ 255	RGBW-modus: 0–100% / CMY-modus: 100–0%
59	Groen 10	000 ⇔ 255	RGBW-modus: 0–100% / CMY-modus: 100–0%
60	Blaauw 10	000 ⇔ 255	RGBW-modus: 0–100% / CMY-modus: 100–0%
61	Wit 10	000 ⇔ 255	RGBW-modus: 0–100% / CMY-modus: 100–0%
62	Rood 11	000 ⇔ 255	RGBW-modus: 0–100% / CMY-modus: 100–0%
63	Groen 11	000 ⇔ 255	RGBW-modus: 0–100% / CMY-modus: 100–0%
64	Blaauw 11	000 ⇔ 255	RGBW-modus: 0–100% / CMY-modus: 100–0%
65	Wit 11	000 ⇔ 255	RGBW-modus: 0–100% / CMY-modus: 100–0%
66	Rood 12	000 ⇔ 255	RGBW-modus: 0–100% / CMY-modus: 100–0%
67	Groen 12	000 ⇔ 255	RGBW-modus: 0–100% / CMY-modus: 100–0%
68	Blaauw 12	000 ⇔ 255	RGBW-modus: 0–100% / CMY-modus: 100–0%
69	Wit 12	000 ⇔ 255	RGBW-modus: 0–100% / CMY-modus: 100–0%
70	Rood 13	000 ⇔ 255	RGBW-modus: 0–100% / CMY-modus: 100–0%
71	Groen 13	000 ⇔ 255	RGBW-modus: 0–100% / CMY-modus: 100–0%
72	Blaauw 13	000 ⇔ 255	RGBW-modus: 0–100% / CMY-modus: 100–0%
73	Wit 13	000 ⇔ 255	RGBW-modus: 0–100% / CMY-modus: 100–0%
74	Rood 14	000 ⇔ 255	RGBW-modus: 0–100% / CMY-modus: 100–0%
75	Groen 14	000 ⇔ 255	RGBW-modus: 0–100% / CMY-modus: 100–0%
76	Blaauw 14	000 ⇔ 255	RGBW-modus: 0–100% / CMY-modus: 100–0%
77	Wit 14	000 ⇔ 255	RGBW-modus: 0–100% / CMY-modus: 100–0%
78	Rood 15	000 ⇔ 255	RGBW-modus: 0–100% / CMY-modus: 100–0%
79	Groen 15	000 ⇔ 255	RGBW-modus: 0–100% / CMY-modus: 100–0%
80	Blaauw 15	000 ⇔ 255	RGBW-modus: 0–100% / CMY-modus: 100–0%

Kanaal	Functie	Waarde	Percentage/Instelling
81	Wit 15	000 ⇔ 255	RGBW-modus: 0–100% / CMY-modus: 100–0%
82	Rood 16	000 ⇔ 255	RGBW-modus: 0–100% / CMY-modus: 100–0%
83	Groen 16	000 ⇔ 255	RGBW-modus: 0–100% / CMY-modus: 100–0%
84	Blaauw 16	000 ⇔ 255	RGBW-modus: 0–100% / CMY-modus: 100–0%
85	Wit 16	000 ⇔ 255	RGBW-modus: 0–100% / CMY-modus: 100–0%
86	Rood 17	000 ⇔ 255	RGBW-modus: 0–100% / CMY-modus: 100–0%
87	Groen 17	000 ⇔ 255	RGBW-modus: 0–100% / CMY-modus: 100–0%
88	Blaauw 17	000 ⇔ 255	RGBW-modus: 0–100% / CMY-modus: 100–0%
89	Wit 17	000 ⇔ 255	RGBW-modus: 0–100% / CMY-modus: 100–0%
90	Rood 18	000 ⇔ 255	RGBW-modus: 0–100% / CMY-modus: 100–0%
91	Groen 18	000 ⇔ 255	RGBW-modus: 0–100% / CMY-modus: 100–0%
92	Blaauw 18	000 ⇔ 255	RGBW-modus: 0–100% / CMY-modus: 100–0%
93	Wit 18	000 ⇔ 255	RGBW-modus: 0–100% / CMY-modus: 100–0%
94	Rood 19	000 ⇔ 255	RGBW-modus: 0–100% / CMY-modus: 100–0%
95	Groen 19	000 ⇔ 255	RGBW-modus: 0–100% / CMY-modus: 100–0%
96	Blaauw 19	000 ⇔ 255	RGBW-modus: 0–100% / CMY-modus: 100–0%
97	Wit 19	000 ⇔ 255	RGBW-modus: 0–100% / CMY-modus: 100–0%
98	Rood 20	000 ⇔ 255	RGBW-modus: 0–100% / CMY-modus: 100–0%
99	Groen 20	000 ⇔ 255	RGBW-modus: 0–100% / CMY-modus: 100–0%
100	Blaauw 20	000 ⇔ 255	RGBW-modus: 0–100% / CMY-modus: 100–0%
101	Wit 20	000 ⇔ 255	RGBW-modus: 0–100% / CMY-modus: 100–0%
102	Rood 21	000 ⇔ 255	RGBW-modus: 0–100% / CMY-modus: 100–0%
103	Groen 21	000 ⇔ 255	RGBW-modus: 0–100% / CMY-modus: 100–0%
104	Blaauw 21	000 ⇔ 255	RGBW-modus: 0–100% / CMY-modus: 100–0%
105	Wit 21	000 ⇔ 255	RGBW-modus: 0–100% / CMY-modus: 100–0%
106	Rood 22	000 ⇔ 255	RGBW-modus: 0–100% / CMY-modus: 100–0%
107	Groen 22	000 ⇔ 255	RGBW-modus: 0–100% / CMY-modus: 100–0%
108	Blaauw 22	000 ⇔ 255	RGBW-modus: 0–100% / CMY-modus: 100–0%
109	Wit 22	000 ⇔ 255	RGBW-modus: 0–100% / CMY-modus: 100–0%
110	Rood 23	000 ⇔ 255	RGBW-modus: 0–100% / CMY-modus: 100–0%
111	Groen 23	000 ⇔ 255	RGBW-modus: 0–100% / CMY-modus: 100–0%
112	Blaauw 23	000 ⇔ 255	RGBW-modus: 0–100% / CMY-modus: 100–0%
113	Wit 23	000 ⇔ 255	RGBW-modus: 0–100% / CMY-modus: 100–0%
114	Rood 24	000 ⇔ 255	RGBW-modus: 0–100% / CMY-modus: 100–0%
115	Groen 24	000 ⇔ 255	RGBW-modus: 0–100% / CMY-modus: 100–0%
116	Blaauw 24	000 ⇔ 255	RGBW-modus: 0–100% / CMY-modus: 100–0%
117	Wit 24	000 ⇔ 255	RGBW-modus: 0–100% / CMY-modus: 100–0%
118	Rood 25	000 ⇔ 255	RGBW-modus: 0–100% / CMY-modus: 100–0%
119	Groen 25	000 ⇔ 255	RGBW-modus: 0–100% / CMY-modus: 100–0%
120	Blaauw 25	000 ⇔ 255	RGBW-modus: 0–100% / CMY-modus: 100–0%
121	Wit 25	000 ⇔ 255	RGBW-modus: 0–100% / CMY-modus: 100–0%
122	Rood 26	000 ⇔ 255	RGBW-modus: 0–100% / CMY-modus: 100–0%
123	Groen 26	000 ⇔ 255	RGBW-modus: 0–100% / CMY-modus: 100–0%
124	Blaauw 26	000 ⇔ 255	RGBW-modus: 0–100% / CMY-modus: 100–0%
125	Wit 26	000 ⇔ 255	RGBW-modus: 0–100% / CMY-modus: 100–0%
126	Rood 27	000 ⇔ 255	RGBW-modus: 0–100% / CMY-modus: 100–0%
127	Groen 27	000 ⇔ 255	RGBW-modus: 0–100% / CMY-modus: 100–0%
128	Blaauw 27	000 ⇔ 255	RGBW-modus: 0–100% / CMY-modus: 100–0%
129	Wit 27	000 ⇔ 255	RGBW-modus: 0–100% / CMY-modus: 100–0%

Single Control: Basic Modus (21 kanalen)

Kanaal	Functie	Waarde	Percentage/Instelling
1	Zwenken	000 ⇔ 255	0–100%
2	Fijn zwenken	000 ⇔ 255	0–100%
3	Kantelen	000 ⇔ 255	0–100%
4	Fijn kantelen	000 ⇔ 255	0–100%
5	Zwenken/kantelen snelheid	000 ⇔ 255	0–100%
6	CTC	000	Geen functie
		001 ⇔ 255	Kleurtemperatuur, 2800–10000K
7	Kleur	000	Geen functie
		001 ⇔ 255	Kleurenmacro's
8	Gobo	000	Geen functie
		001 ⇔ 255	Gobos (geïndexeerd)
9	LED Macro/ Automatisch programma	000 ⇔ 015	Geen functie
		016 ⇔ 135	LED macro's
		136 ⇔ 255	Automatisch programma's
10	LED Macro/ Automatische programma snelheid	000 ⇔ 127	Automatische snelheid, snel te langzaam
		128	Hold (bevriezen)
		129 ⇔ 255	Automatische snelheid, langzaam te snel
11	LED ingebouwde vertraging	000 ⇔ 255	Snel te langzaam
12	Achtergrondkleur	000	Geen functie
		001 ⇔ 002	2700K R = 156 G = 118 B = 0 W = 63
		003 ⇔ 004	3200K R = 156 G = 141 B = 5 W = 89
		005 ⇔ 006	4200K R = 156 G = 141 B = 14 W = 255
		007 ⇔ 008	5600K R = 156 G = 207 B = 54 W = 255
		009 ⇔ 010	8000K R = 130 G = 255 B = 96 W = 255
		011	Blaw R = 0 G = 0 B = 255 W = 0
		012 ⇔ 048	+ Groen R = 0 G = 0–255 B = 255 W = 0
		049	Cyaan R = 0 G = 255 B = 255 W = 0
		050 ⇔ 086	- Blaw R = 0 G = 255 B = 255–0 W = 0
		087	Groen R = 0 G = 255 B = 0 W = 0
		088 ⇔ 124	+ Rood R = 0–255 G = 255 B = 0 W = 0
		125	Geel R = 255 G = 255 B = 0 W = 0
		126 ⇔ 162	- Groen R = 255 G = 255–0 B = 0 W = 0
		163	Rood R = 255 G = 0 B = 0 W = 0
		164 ⇔ 200	+ Blaw R = 255 G = 0 B = 0–255 W = 0
		201	Magenta R = 255 G = 0 B = 255 W = 0
		202 ⇔ 238	- Rood R = 255–0 G = 0 B = 255 W = 0
		239	Blaw R = 0 G = 0 B = 255 W = 0
		240 ⇔ 247	Kleurverandering, snel te langzaam
248 ⇔ 255	Kleursprong, snel te langzaam		
13	Achtergronddimmer	000 ⇔ 255	0–100%
14	Hoofddimmer	000 ⇔ 255	0–100%

Kanaal	Functie	Waarde	Percentage/Instelling
15	Sluiter	000 ⇔ 019	Uit
		020 ⇔ 024	Aan
		025 ⇔ 064	Stroboscoop, snel te langzaam
		065 ⇔ 069	Aan
		070 ⇔ 084	Stroboscoop 100–0%, snel te langzaam
		085 ⇔ 089	Aan
		090 ⇔ 104	Stroboscoop 0–100%, snel te langzaam
		105 ⇔ 109	Aan
		110 ⇔ 124	Willekeurige stroboscoop, snel te langzaam
		125 ⇔ 129	Aan
		130 ⇔ 144	Willekeurige stroboscoop 100–0%, snel te langzaam
		145 ⇔ 149	Aan
		150 ⇔ 164	Willekeurige stroboscoop 0–100%, snel te langzaam
		165 ⇔ 169	Aan
		170 ⇔ 184	Puls-stroboscoop, snel te langzaam
		185 ⇔ 189	Aan
		190 ⇔ 204	Willekeurige pulsstroboscoop, snel te langzaam
		205 ⇔ 209	Aan
		210 ⇔ 224	Stroboscoop 0–100–0%, snel te langzaam
		225 ⇔ 229	Aan
230 ⇔ 244	Willekeurige pulsstroboscoop, snel te langzaam		
245 ⇔ 255	Aan		
16	Zoom	000 ⇔ 255	Breed tot nauw
17	Regeling	000 ⇔ 009	Geen functie
		010 ⇔ 014	Zwenk-/kantelverduistering
		015 ⇔ 019	Geen functie (gereserveerd voor toekomstig gebruik)
		020 ⇔ 024	RGBW-kleurenmengmodus
		025 ⇔ 029	CMY-kleurenmengmodus (R=C, G=M, B=Y)
		030 ⇔ 049	Geen functie (gereserveerd voor toekomstig gebruik)
		050 ⇔ 054	Zwenkreset
		055 ⇔ 059	Kantelreset
		060 ⇔ 064	Zoomherstel
		065 ⇔ 069	Geen functie (gereserveerd voor toekomstig gebruik)
		070 ⇔ 074	Alles herstellen
		075 ⇔ 109	Geen functie (gereserveerd voor toekomstig gebruik)
		110 ⇔ 114	Zwenk-/kantelsnelheid snel
		115 ⇔ 119	Zwenk-/kantelsnelheid langzaam
		120 ⇔ 124	Ventilatormodus langzaam
		125 ⇔ 129	Ventilatormodus volledig
		130 ⇔ 134	Ventilatormodus auto
135 ⇔ 139	Dimmodus snel		
140 ⇔ 144	Dimmodus langzaam		
145 ⇔ 255	Geen functie (gereserveerd voor toekomstig gebruik)		
18	Hoofd rood	000 ⇔ 255	RGBW-modus: 0–100% / CMY-modus: 100–0%
19	Hoofd groen	000 ⇔ 255	RGBW-modus: 0–100% / CMY-modus: 100–0%
20	Hoofd blauw	000 ⇔ 255	RGBW-modus: 0–100% / CMY-modus: 100–0%
21	Hoofd wit	000 ⇔ 255	RGBW-modus: 0–100% / CMY-modus: 100–0%

Dual Control-waarden

Dual Control Beweging

Dual Control: Geavanceerde Bewegingsmodus (27 kanalen)

Kanaal	Functie	Waarde	Percentage/Instelling
1	Zwenken	000 ⇔ 255	0–100%
2	Zwenken fijn	000 ⇔ 255	0–100%
3	Kantelen	000 ⇔ 255	0–100%
4	Kantelen fijn	000 ⇔ 255	0–100%
5	Zwenken/kantelen snelheid	000 ⇔ 255	0–100%
6	CTC	000 001 ⇔ 255	Geen functie Kleurtemperatuur, 2800–10000K
7	Kleur	000 001 ⇔ 255	Geen functie Kleurenmacro's
8	Gobo	000 001 ⇔ 255	Geen functie Gobos (geïndexeerd)
9	LED Macro/ Automatisch programma	000 ⇔ 015 016 ⇔ 135 136 ⇔ 255	Geen functie LED macro's Automatisch programma's
10	LED Macro/ Automatische programma snelheid	000 ⇔ 127 128 129 ⇔ 255	Automatische snelheid, snel te langzaam Hold (bevriezen) Automatische snelheid, langzaam te snel
11	LED ingebouwde vertraging	000 ⇔ 255	Snel te langzaam
12	Achtergrondkleur	000 001 ⇔ 002 003 ⇔ 004 005 ⇔ 006 007 ⇔ 008 009 ⇔ 010 011 012 ⇔ 048 049 050 ⇔ 086 087 088 ⇔ 124 125 126 ⇔ 162 163 164 ⇔ 200 201 202 ⇔ 238 239 240 ⇔ 247 248 ⇔ 255	Geen functie 2700K R = 156 G = 118 B = 0 W = 63 3200K R = 156 G = 141 B = 5 W = 89 4200K R = 156 G = 141 B = 14 W = 255 5600K R = 156 G = 207 B = 54 W = 255 8000K R = 130 G = 255 B = 96 W = 255 Blaw R = 0 G = 0 B = 255 W = 0 + Groen R = 0 G = 0–255 B = 255 W = 0 Cyaan R = 0 G = 255 B = 255 W = 0 - Blaw R = 0 G = 255 B = 255–0 W = 0 Groen R = 0 G = 255 B = 0 W = 0 + Rood R = 0–255 G = 255 B = 0 W = 0 Geel R = 255 G = 255 B = 0 W = 0 - Groen R = 255 G = 255–0 B = 0 W = 0 Rood R = 255 G = 0 B = 0 W = 0 + Blaw R = 255 G = 0 B = 0–255 W = 0 Magenta R = 255 G = 0 B = 255 W = 0 - Rood R = 255–0 G = 0 B = 255 W = 0 Blaw R = 0 G = 0 B = 255 W = 0 Kleurverandering, snel te langzaam Kleursprong, snel te langzaam
13	Achtergronddimmer	000 ⇔ 255	0–100%
14	Achtergrond fijne dimmer	000 ⇔ 255	0–100%
15	Hoofddimmer	000 ⇔ 255	0–100%
16	Hoofddimmer fijn	000 ⇔ 255	0–100%

Kanaal	Functie	Waarde	Percentage/Instelling
17	Sluiter	000 ⇔ 019	Uit
		020 ⇔ 024	Aan
		025 ⇔ 064	Stroboscoop, snel te langzaam
		065 ⇔ 069	Aan
		070 ⇔ 084	Stroboscoop 100–0%, snel te langzaam
		085 ⇔ 089	Aan
		090 ⇔ 104	Stroboscoop 0–100%, snel te langzaam
		105 ⇔ 109	Aan
		110 ⇔ 124	Willekeurige stroboscoop, snel te langzaam
		125 ⇔ 129	Aan
		130 ⇔ 144	Willekeurige stroboscoop 100–0%, snel te langzaam
		145 ⇔ 149	Aan
		150 ⇔ 164	Willekeurige stroboscoop 0–100%, snel te langzaam
		165 ⇔ 169	Aan
		170 ⇔ 184	Puls-stroboscoop, snel te langzaam
		185 ⇔ 189	Aan
		190 ⇔ 204	Willekeurige pulsstroboscoop, snel te langzaam
205 ⇔ 209	Aan		
210 ⇔ 224	Stroboscoop 0–100–0%, snel te langzaam		
225 ⇔ 229	Aan		
230 ⇔ 244	Willekeurige pulsstroboscoop, snel te langzaam		
245 ⇔ 255	Aan		
18	Zoom	000 ⇔ 255	Breed tot nauw
19	Regeling	000 ⇔ 009	Geen functie
		010 ⇔ 014	Zwenk-/kantelverduistering
		015 ⇔ 019	Geen functie (gereserveerd voor toekomstig gebruik)
		020 ⇔ 024	RGBW-kleurenmengmodus
		025 ⇔ 029	CMY-kleurenmengmodus (R=C, G=M, B=Y)
		030 ⇔ 049	Geen functie (gereserveerd voor toekomstig gebruik)
		050 ⇔ 054	Zwenkreset
		055 ⇔ 059	Kantelreset
		060 ⇔ 064	Zoomherstel
		065 ⇔ 069	Geen functie (gereserveerd voor toekomstig gebruik)
		070 ⇔ 074	Alles herstellen
		075 ⇔ 109	Geen functie (gereserveerd voor toekomstig gebruik)
		110 ⇔ 114	Zwenk-/kantelsnelheid snel
		115 ⇔ 119	Zwenk-/kantelsnelheid langzaam
		120 ⇔ 124	Ventilatormodus langzaam
125 ⇔ 129	Ventilatormodus volledig		
130 ⇔ 134	Ventilatormodus auto		
135 ⇔ 139	Dimmodus snel		
140 ⇔ 144	Dimmodus langzaam		
145 ⇔ 255	Geen functie (gereserveerd voor toekomstig gebruik)		
20	Hoofd rood	000 ⇔ 255	RGBW-modus: 0–100% / CMY-modus: 100–0%
21	Hoofd rood fijn	000 ⇔ 255	RGBW-modus: 0–100% / CMY-modus: 100–0%
22	Hoofd groen	000 ⇔ 255	RGBW-modus: 0–100% / CMY-modus: 100–0%
23	Hoofd groen fijn	000 ⇔ 255	RGBW-modus: 0–100% / CMY-modus: 100–0%
24	Hoofd blauw	000 ⇔ 255	RGBW-modus: 0–100% / CMY-modus: 100–0%
25	Hoofd blauw fijn	000 ⇔ 255	RGBW-modus: 0–100% / CMY-modus: 100–0%
26	Hoofd wit	000 ⇔ 255	RGBW-modus: 0–100% / CMY-modus: 100–0%
27	Hoofd wit fijn	000 ⇔ 255	RGBW-modus: 0–100% / CMY-modus: 100–0%

Dual Control: Standaard Bewegingsmodus (21 kanalen)

Kanaal	Functie	Waarde	Percentage/Instelling
1	Zwenken	000 ⇔ 255	0–100%
2	Fijn zwenken	000 ⇔ 255	0–100%
3	Kantelen	000 ⇔ 255	0–100%
4	Fijn kantelen	000 ⇔ 255	0–100%
5	Zwenken/kantelen snelheid	000 ⇔ 255	0–100%
6	CTC	000 001 ⇔ 255	Geen functie Kleurtemperatuur, 2800–10000K
7	Kleur	000 001 ⇔ 255	Geen functie Kleurenmacro's
8	Gobo	000 001 ⇔ 255	Geen functie Gobos (geïndexeerd)
9	LED Macro/ Automatisch programma	000 ⇔ 015 016 ⇔ 135 136 ⇔ 255	Geen functie LED macro's Automatisch programma's
10	LED Macro/ Automatische programma snelheid	000 ⇔ 127 128 129 ⇔ 255	Automatische snelheid, snel te langzaam Hold (bevriezen) Automatische snelheid, langzaam te snel
11	LED ingebouwde vertraging	000 ⇔ 255	Snel te langzaam
12	Achtergrondkleur	000 001 ⇔ 002 003 ⇔ 004 005 ⇔ 006 007 ⇔ 008 009 ⇔ 010 011 012 ⇔ 048 049 050 ⇔ 086 087 088 ⇔ 124 125 126 ⇔ 162 163 164 ⇔ 200 201 202 ⇔ 238 239 240 ⇔ 247 248 ⇔ 255	Geen functie 2700K R = 156 G = 118 B = 0 W = 63 3200K R = 156 G = 141 B = 5 W = 89 4200K R = 156 G = 141 B = 14 W = 255 5600K R = 156 G = 207 B = 54 W = 255 8000K R = 130 G = 255 B = 96 W = 255 Blaw R = 0 G = 0 B = 255 W = 0 + Groen R = 0 G = 0–255 B = 255 W = 0 Cyaan R = 0 G = 255 B = 255 W = 0 - Blaw R = 0 G = 255 B = 255–0 W = 0 Groen R = 0 G = 255 B = 0 W = 0 + Rood R = 0–255 G = 255 B = 0 W = 0 Geel R = 255 G = 255 B = 0 W = 0 - Groen R = 255 G = 255–0 B = 0 W = 0 Rood R = 255 G = 0 B = 0 W = 0 + Blaw R = 255 G = 0 B = 0–255 W = 0 Magenta R = 255 G = 0 B = 255 W = 0 - Rood R = 255–0 G = 0 B = 255 W = 0 Blaw R = 0 G = 0 B = 255 W = 0 Kleurverandering, snel te langzaam Kleursprong, snel te langzaam
13	Achtergronddimmer	000 ⇔ 255	0–100%
14	Hoofddimmer	000 ⇔ 255	0–100%

Kanaal	Functie	Waarde	Percentage/Instelling
15	Sluiter	000 ⇔ 019	Uit
		020 ⇔ 024	Aan
		025 ⇔ 064	Stroboscoop, snel te langzaam
		065 ⇔ 069	Aan
		070 ⇔ 084	Stroboscoop 100–0%, snel te langzaam
		085 ⇔ 089	Aan
		090 ⇔ 104	Stroboscoop 0–100%, snel te langzaam
		105 ⇔ 109	Aan
		110 ⇔ 124	Willekeurige stroboscoop, snel te langzaam
		125 ⇔ 129	Aan
		130 ⇔ 144	Willekeurige stroboscoop 100–0%, snel te langzaam
		145 ⇔ 149	Aan
		150 ⇔ 164	Willekeurige stroboscoop 0–100%, snel te langzaam
		165 ⇔ 169	Aan
		170 ⇔ 184	Puls-stroboscoop, snel te langzaam
		185 ⇔ 189	Aan
		190 ⇔ 204	Willekeurige pulsstroboscoop, snel te langzaam
		205 ⇔ 209	Aan
210 ⇔ 224	Stroboscoop 0–100–0%, snel te langzaam		
225 ⇔ 229	Aan		
230 ⇔ 244	Willekeurige pulsstroboscoop, snel te langzaam		
245 ⇔ 255	Aan		
16	Zoom	000 ⇔ 255	Breed tot nauw
17	Regeling	000 ⇔ 009	Geen functie
		010 ⇔ 014	Zwenk-/kantelverduistering
		015 ⇔ 019	Geen functie (gereserveerd voor toekomstig gebruik)
		020 ⇔ 024	RGBW-kleurenmengmodus
		025 ⇔ 029	CMY-kleurenmengmodus (R=C, G=M, B=Y)
		030 ⇔ 049	Geen functie (gereserveerd voor toekomstig gebruik)
		050 ⇔ 054	Zwenkreset
		055 ⇔ 059	Kantelreset
		060 ⇔ 064	Zoomherstel
		065 ⇔ 069	Geen functie (gereserveerd voor toekomstig gebruik)
		070 ⇔ 074	Alles herstellen
		075 ⇔ 109	Geen functie (gereserveerd voor toekomstig gebruik)
		110 ⇔ 114	Zwenk-/kantelsnelheid snel
		115 ⇔ 119	Zwenk-/kantelsnelheid langzaam
		120 ⇔ 124	Ventilatormodus langzaam
		125 ⇔ 129	Ventilatormodus volledig
130 ⇔ 134	Ventilatormodus auto		
135 ⇔ 139	Dimmodus snel		
140 ⇔ 144	Dimmodus langzaam		
145 ⇔ 255	Geen functie (gereserveerd voor toekomstig gebruik)		
18	Hoofd rood	000 ⇔ 255	RGBW-modus: 0–100% / CMY-modus: 100–0%
19	Hoofd groen	000 ⇔ 255	RGBW-modus: 0–100% / CMY-modus: 100–0%
20	Hoofd blauw	000 ⇔ 255	RGBW-modus: 0–100% / CMY-modus: 100–0%
21	Hoofd wit	000 ⇔ 255	RGBW-modus: 0–100% / CMY-modus: 100–0%

Dual Control: Basisbewegingsmodus (9 kanalen)

Kanaal	Functie	Waarde	Percentage/Instelling
1	Zwenken	000 ⇔ 255	0–100%
2	Fijn zwenken	000 ⇔ 255	0–100%
3	Kantelen	000 ⇔ 255	0–100%
4	Fijn kantelen	000 ⇔ 255	0–100%
5	Zwenken/kantelen snelheid	000 ⇔ 255	0–100%
6	Hoofd dimmer	000 ⇔ 255	0–100%
7	Sluiter	000 ⇔ 019	Uit
		020 ⇔ 024	Aan
		025 ⇔ 064	Stroboscoop, snel te langzaam
		065 ⇔ 069	Aan
		070 ⇔ 084	Stroboscoop 100–0%, snel te langzaam
		085 ⇔ 089	Aan
		090 ⇔ 104	Stroboscoop 0–100%, snel te langzaam
		105 ⇔ 109	Aan
		110 ⇔ 124	Willekeurige stroboscoop, snel te langzaam
		125 ⇔ 129	Aan
		130 ⇔ 144	Willekeurige stroboscoop 100–0%, snel te langzaam
		145 ⇔ 149	Aan
		150 ⇔ 164	Willekeurige stroboscoop 0–100%, snel te langzaam
		165 ⇔ 169	Aan
		170 ⇔ 184	Puls-stroboscoop, snel te langzaam
		185 ⇔ 189	Aan
190 ⇔ 204	Willekeurige pulsstroboscoop, snel te langzaam		
205 ⇔ 209	Aan		
210 ⇔ 224	Stroboscoop 0–100–0%, snel te langzaam		
225 ⇔ 229	Aan		
230 ⇔ 244	Willekeurige pulsstroboscoop, snel te langzaam		
245 ⇔ 255	Aan		
8	Zoom	000 ⇔ 255	Breed tot nauw
9	Regeling	000 ⇔ 009	Geen functie
		010 ⇔ 014	Zwenk-/kantelverduistering
		015 ⇔ 019	Geen functie (gereserveerd voor toekomstig gebruik)
		020 ⇔ 024	RGBW-kleurenmengmodus
		025 ⇔ 029	CMY-kleurenmengmodus (R=C, G=M, B=Y)
		030 ⇔ 049	Geen functie (gereserveerd voor toekomstig gebruik)
		050 ⇔ 054	Zwenkreset
		055 ⇔ 059	Kantelreset
		060 ⇔ 064	Zoomherstel
		065 ⇔ 069	Geen functie (gereserveerd voor toekomstig gebruik)
		070 ⇔ 074	Alles herstellen
		075 ⇔ 109	Geen functie (gereserveerd voor toekomstig gebruik)
		110 ⇔ 114	Zwenk-/kantelsnelheid snel
		115 ⇔ 119	Zwenk-/kantelsnelheid langzaam
		120 ⇔ 124	Ventilatormodus langzaam
		125 ⇔ 129	Ventilatormodus volledig
130 ⇔ 134	Ventilatormodus auto		
135 ⇔ 139	Dimmodus snel		
140 ⇔ 144	Dimmodus langzaam		
145 ⇔ 255	Geen functie (gereserveerd voor toekomstig gebruik)		

Dual Control Pixels

Dual Control: Geavanceerde Pixels-Modus (216 kanalen)

Kanaal	Functie	Waarde	Percentage/Instelling
1	Rood 1	000 ⇔ 255	RGBW-modus: 0–100% / CMY-modus: 100–0%
2	Rood fijn 1	000 ⇔ 255	RGBW-modus: 0–100% / CMY-modus: 100–0%
3	Groen 1	000 ⇔ 255	RGBW-modus: 0–100% / CMY-modus: 100–0%
4	Groen fijn 1	000 ⇔ 255	RGBW-modus: 0–100% / CMY-modus: 100–0%
5	Blauw 1	000 ⇔ 255	RGBW-modus: 0–100% / CMY-modus: 100–0%
6	Blauw fijn 1	000 ⇔ 255	RGBW-modus: 0–100% / CMY-modus: 100–0%
7	Wit 1	000 ⇔ 255	RGBW-modus: 0–100% / CMY-modus: 100–0%
8	Wit fijn 1	000 ⇔ 255	RGBW-modus: 0–100% / CMY-modus: 100–0%
9	Rood 2	000 ⇔ 255	RGBW-modus: 0–100% / CMY-modus: 100–0%
10	Rood fijn 2	000 ⇔ 255	RGBW-modus: 0–100% / CMY-modus: 100–0%
11	Groen 2	000 ⇔ 255	RGBW-modus: 0–100% / CMY-modus: 100–0%
12	Groen fijn 2	000 ⇔ 255	RGBW-modus: 0–100% / CMY-modus: 100–0%
13	Blauw 2	000 ⇔ 255	RGBW-modus: 0–100% / CMY-modus: 100–0%
14	Blauw fijn 2	000 ⇔ 255	RGBW-modus: 0–100% / CMY-modus: 100–0%
15	Wit 2	000 ⇔ 255	RGBW-modus: 0–100% / CMY-modus: 100–0%
16	Wit fijn 2	000 ⇔ 255	RGBW-modus: 0–100% / CMY-modus: 100–0%
17	Rood 3	000 ⇔ 255	RGBW-modus: 0–100% / CMY-modus: 100–0%
18	Rood fijn 3	000 ⇔ 255	RGBW-modus: 0–100% / CMY-modus: 100–0%
19	Groen 3	000 ⇔ 255	RGBW-modus: 0–100% / CMY-modus: 100–0%
20	Groen fijn 3	000 ⇔ 255	RGBW-modus: 0–100% / CMY-modus: 100–0%
21	Blauw 3	000 ⇔ 255	RGBW-modus: 0–100% / CMY-modus: 100–0%
22	Blauw fijn 3	000 ⇔ 255	RGBW-modus: 0–100% / CMY-modus: 100–0%
23	Wit 3	000 ⇔ 255	RGBW-modus: 0–100% / CMY-modus: 100–0%
24	Wit fijn 3	000 ⇔ 255	RGBW-modus: 0–100% / CMY-modus: 100–0%
25	Rood 4	000 ⇔ 255	RGBW-modus: 0–100% / CMY-modus: 100–0%
26	Rood fijn 4	000 ⇔ 255	RGBW-modus: 0–100% / CMY-modus: 100–0%
27	Groen 4	000 ⇔ 255	RGBW-modus: 0–100% / CMY-modus: 100–0%
28	Groen fijn 4	000 ⇔ 255	RGBW-modus: 0–100% / CMY-modus: 100–0%
29	Blauw 4	000 ⇔ 255	RGBW-modus: 0–100% / CMY-modus: 100–0%
30	Blauw fijn 4	000 ⇔ 255	RGBW-modus: 0–100% / CMY-modus: 100–0%
31	Wit 4	000 ⇔ 255	RGBW-modus: 0–100% / CMY-modus: 100–0%
32	Wit fijn 4	000 ⇔ 255	RGBW-modus: 0–100% / CMY-modus: 100–0%
33	Rood 5	000 ⇔ 255	RGBW-modus: 0–100% / CMY-modus: 100–0%
34	Rood fijn 5	000 ⇔ 255	RGBW-modus: 0–100% / CMY-modus: 100–0%
35	Groen 5	000 ⇔ 255	RGBW-modus: 0–100% / CMY-modus: 100–0%
36	Groen fijn 5	000 ⇔ 255	RGBW-modus: 0–100% / CMY-modus: 100–0%
37	Blauw 5	000 ⇔ 255	RGBW-modus: 0–100% / CMY-modus: 100–0%
38	Blauw fijn 5	000 ⇔ 255	RGBW-modus: 0–100% / CMY-modus: 100–0%
39	Wit 5	000 ⇔ 255	RGBW-modus: 0–100% / CMY-modus: 100–0%
40	Wit fijn 5	000 ⇔ 255	RGBW-modus: 0–100% / CMY-modus: 100–0%
41	Rood 6	000 ⇔ 255	RGBW-modus: 0–100% / CMY-modus: 100–0%
42	Rood fijn 6	000 ⇔ 255	RGBW-modus: 0–100% / CMY-modus: 100–0%
43	Groen 6	000 ⇔ 255	RGBW-modus: 0–100% / CMY-modus: 100–0%
44	Groen fijn 6	000 ⇔ 255	RGBW-modus: 0–100% / CMY-modus: 100–0%
45	Blauw 6	000 ⇔ 255	RGBW-modus: 0–100% / CMY-modus: 100–0%
46	Blauw fijn 6	000 ⇔ 255	RGBW-modus: 0–100% / CMY-modus: 100–0%
47	Wit 6	000 ⇔ 255	RGBW-modus: 0–100% / CMY-modus: 100–0%
48	Wit fijn 6	000 ⇔ 255	RGBW-modus: 0–100% / CMY-modus: 100–0%

Kanaal	Functie	Waarde	Percentage/Instelling
49	Rood 7	000 ⇔ 255	RGBW-modus: 0–100% / CMY-modus: 100–0%
50	Rood fijn 7	000 ⇔ 255	RGBW-modus: 0–100% / CMY-modus: 100–0%
51	Groen 7	000 ⇔ 255	RGBW-modus: 0–100% / CMY-modus: 100–0%
52	Groen fijn 7	000 ⇔ 255	RGBW-modus: 0–100% / CMY-modus: 100–0%
53	Blauw 7	000 ⇔ 255	RGBW-modus: 0–100% / CMY-modus: 100–0%
54	Blauw fijn 7	000 ⇔ 255	RGBW-modus: 0–100% / CMY-modus: 100–0%
55	Wit 7	000 ⇔ 255	RGBW-modus: 0–100% / CMY-modus: 100–0%
56	Wit fijn 7	000 ⇔ 255	RGBW-modus: 0–100% / CMY-modus: 100–0%
57	Rood 8	000 ⇔ 255	RGBW-modus: 0–100% / CMY-modus: 100–0%
58	Rood fijn 8	000 ⇔ 255	RGBW-modus: 0–100% / CMY-modus: 100–0%
59	Groen 8	000 ⇔ 255	RGBW-modus: 0–100% / CMY-modus: 100–0%
60	Groen fijn 8	000 ⇔ 255	RGBW-modus: 0–100% / CMY-modus: 100–0%
61	Blauw 8	000 ⇔ 255	RGBW-modus: 0–100% / CMY-modus: 100–0%
62	Blauw fijn 8	000 ⇔ 255	RGBW-modus: 0–100% / CMY-modus: 100–0%
63	Wit 8	000 ⇔ 255	RGBW-modus: 0–100% / CMY-modus: 100–0%
64	Wit fijn 8	000 ⇔ 255	RGBW-modus: 0–100% / CMY-modus: 100–0%
65	Rood 9	000 ⇔ 255	RGBW-modus: 0–100% / CMY-modus: 100–0%
66	Rood fijn 9	000 ⇔ 255	RGBW-modus: 0–100% / CMY-modus: 100–0%
67	Groen 9	000 ⇔ 255	RGBW-modus: 0–100% / CMY-modus: 100–0%
68	Groen fijn 9	000 ⇔ 255	RGBW-modus: 0–100% / CMY-modus: 100–0%
69	Blauw 9	000 ⇔ 255	RGBW-modus: 0–100% / CMY-modus: 100–0%
70	Blauw fijn 9	000 ⇔ 255	RGBW-modus: 0–100% / CMY-modus: 100–0%
71	Wit 9	000 ⇔ 255	RGBW-modus: 0–100% / CMY-modus: 100–0%
72	Wit fijn 9	000 ⇔ 255	RGBW-modus: 0–100% / CMY-modus: 100–0%
73	Rood 10	000 ⇔ 255	RGBW-modus: 0–100% / CMY-modus: 100–0%
74	Rood fijn 10	000 ⇔ 255	RGBW-modus: 0–100% / CMY-modus: 100–0%
75	Groen 10	000 ⇔ 255	RGBW-modus: 0–100% / CMY-modus: 100–0%
76	Groen fijn 10	000 ⇔ 255	RGBW-modus: 0–100% / CMY-modus: 100–0%
77	Blauw 10	000 ⇔ 255	RGBW-modus: 0–100% / CMY-modus: 100–0%
78	Blauw fijn 10	000 ⇔ 255	RGBW-modus: 0–100% / CMY-modus: 100–0%
79	Wit 10	000 ⇔ 255	RGBW-modus: 0–100% / CMY-modus: 100–0%
80	Wit fijn 10	000 ⇔ 255	RGBW-modus: 0–100% / CMY-modus: 100–0%
81	Rood 11	000 ⇔ 255	RGBW-modus: 0–100% / CMY-modus: 100–0%
82	Rood fijn 11	000 ⇔ 255	RGBW-modus: 0–100% / CMY-modus: 100–0%
83	Groen 11	000 ⇔ 255	RGBW-modus: 0–100% / CMY-modus: 100–0%
84	Groen fijn 11	000 ⇔ 255	RGBW-modus: 0–100% / CMY-modus: 100–0%
85	Blauw 11	000 ⇔ 255	RGBW-modus: 0–100% / CMY-modus: 100–0%
86	Blauw fijn 11	000 ⇔ 255	RGBW-modus: 0–100% / CMY-modus: 100–0%
87	Wit 11	000 ⇔ 255	RGBW-modus: 0–100% / CMY-modus: 100–0%
88	Wit fijn 11	000 ⇔ 255	RGBW-modus: 0–100% / CMY-modus: 100–0%
89	Rood 12	000 ⇔ 255	RGBW-modus: 0–100% / CMY-modus: 100–0%
90	Rood fijn 12	000 ⇔ 255	RGBW-modus: 0–100% / CMY-modus: 100–0%
91	Groen 12	000 ⇔ 255	RGBW-modus: 0–100% / CMY-modus: 100–0%
92	Groen fijn 12	000 ⇔ 255	RGBW-modus: 0–100% / CMY-modus: 100–0%
93	Blauw 12	000 ⇔ 255	RGBW-modus: 0–100% / CMY-modus: 100–0%
94	Blauw fijn 12	000 ⇔ 255	RGBW-modus: 0–100% / CMY-modus: 100–0%
95	Wit 12	000 ⇔ 255	RGBW-modus: 0–100% / CMY-modus: 100–0%
96	Wit fijn 12	000 ⇔ 255	RGBW-modus: 0–100% / CMY-modus: 100–0%
97	Rood 13	000 ⇔ 255	RGBW-modus: 0–100% / CMY-modus: 100–0%
98	Rood fijn 13	000 ⇔ 255	RGBW-modus: 0–100% / CMY-modus: 100–0%
99	Groen 13	000 ⇔ 255	RGBW-modus: 0–100% / CMY-modus: 100–0%
100	Groen fijn 13	000 ⇔ 255	RGBW-modus: 0–100% / CMY-modus: 100–0%
101	Blauw 13	000 ⇔ 255	RGBW-modus: 0–100% / CMY-modus: 100–0%

Kanaal	Functie	Waarde	Percentage/Instelling
102	Blauw fijn 13	000 ⇔ 255	RGBW-modus: 0–100% / CMY-modus: 100–0%
103	Wit 13	000 ⇔ 255	RGBW-modus: 0–100% / CMY-modus: 100–0%
104	Wit fijn 13	000 ⇔ 255	RGBW-modus: 0–100% / CMY-modus: 100–0%
105	Rood 14	000 ⇔ 255	RGBW-modus: 0–100% / CMY-modus: 100–0%
106	Rood fijn 14	000 ⇔ 255	RGBW-modus: 0–100% / CMY-modus: 100–0%
107	Groen 14	000 ⇔ 255	RGBW-modus: 0–100% / CMY-modus: 100–0%
108	Groen fijn 14	000 ⇔ 255	RGBW-modus: 0–100% / CMY-modus: 100–0%
109	Blauw 14	000 ⇔ 255	RGBW-modus: 0–100% / CMY-modus: 100–0%
110	Blauw fijn 14	000 ⇔ 255	RGBW-modus: 0–100% / CMY-modus: 100–0%
111	Wit 14	000 ⇔ 255	RGBW-modus: 0–100% / CMY-modus: 100–0%
112	Wit fijn 14	000 ⇔ 255	RGBW-modus: 0–100% / CMY-modus: 100–0%
113	Rood 15	000 ⇔ 255	RGBW-modus: 0–100% / CMY-modus: 100–0%
114	Rood fijn 15	000 ⇔ 255	RGBW-modus: 0–100% / CMY-modus: 100–0%
115	Groen 15	000 ⇔ 255	RGBW-modus: 0–100% / CMY-modus: 100–0%
116	Groen fijn 15	000 ⇔ 255	RGBW-modus: 0–100% / CMY-modus: 100–0%
117	Blauw 15	000 ⇔ 255	RGBW-modus: 0–100% / CMY-modus: 100–0%
118	Blauw fijn 15	000 ⇔ 255	RGBW-modus: 0–100% / CMY-modus: 100–0%
119	Wit 15	000 ⇔ 255	RGBW-modus: 0–100% / CMY-modus: 100–0%
120	Wit fijn 15	000 ⇔ 255	RGBW-modus: 0–100% / CMY-modus: 100–0%
121	Rood 16	000 ⇔ 255	RGBW-modus: 0–100% / CMY-modus: 100–0%
122	Rood fijn 16	000 ⇔ 255	RGBW-modus: 0–100% / CMY-modus: 100–0%
123	Groen 16	000 ⇔ 255	RGBW-modus: 0–100% / CMY-modus: 100–0%
124	Groen fijn 16	000 ⇔ 255	RGBW-modus: 0–100% / CMY-modus: 100–0%
125	Blauw 16	000 ⇔ 255	RGBW-modus: 0–100% / CMY-modus: 100–0%
126	Blauw fijn 16	000 ⇔ 255	RGBW-modus: 0–100% / CMY-modus: 100–0%
127	Wit 16	000 ⇔ 255	RGBW-modus: 0–100% / CMY-modus: 100–0%
128	Wit fijn 16	000 ⇔ 255	RGBW-modus: 0–100% / CMY-modus: 100–0%
129	Rood 17	000 ⇔ 255	RGBW-modus: 0–100% / CMY-modus: 100–0%
130	Rood fijn 17	000 ⇔ 255	RGBW-modus: 0–100% / CMY-modus: 100–0%
131	Groen 17	000 ⇔ 255	RGBW-modus: 0–100% / CMY-modus: 100–0%
132	Groen fijn 17	000 ⇔ 255	RGBW-modus: 0–100% / CMY-modus: 100–0%
133	Blauw 17	000 ⇔ 255	RGBW-modus: 0–100% / CMY-modus: 100–0%
134	Blauw fijn 17	000 ⇔ 255	RGBW-modus: 0–100% / CMY-modus: 100–0%
135	Wit 17	000 ⇔ 255	RGBW-modus: 0–100% / CMY-modus: 100–0%
136	Wit fijn 17	000 ⇔ 255	RGBW-modus: 0–100% / CMY-modus: 100–0%
137	Rood 18	000 ⇔ 255	RGBW-modus: 0–100% / CMY-modus: 100–0%
138	Rood fijn 18	000 ⇔ 255	RGBW-modus: 0–100% / CMY-modus: 100–0%
139	Groen 18	000 ⇔ 255	RGBW-modus: 0–100% / CMY-modus: 100–0%
140	Groen fijn 18	000 ⇔ 255	RGBW-modus: 0–100% / CMY-modus: 100–0%
141	Blauw 18	000 ⇔ 255	RGBW-modus: 0–100% / CMY-modus: 100–0%
142	Blauw fijn 18	000 ⇔ 255	RGBW-modus: 0–100% / CMY-modus: 100–0%
143	Wit 18	000 ⇔ 255	RGBW-modus: 0–100% / CMY-modus: 100–0%
144	Wit fijn 18	000 ⇔ 255	RGBW-modus: 0–100% / CMY-modus: 100–0%
145	Rood 19	000 ⇔ 255	RGBW-modus: 0–100% / CMY-modus: 100–0%
146	Rood fijn 19	000 ⇔ 255	RGBW-modus: 0–100% / CMY-modus: 100–0%
147	Groen 19	000 ⇔ 255	RGBW-modus: 0–100% / CMY-modus: 100–0%
148	Groen fijn 19	000 ⇔ 255	RGBW-modus: 0–100% / CMY-modus: 100–0%
149	Blauw 19	000 ⇔ 255	RGBW-modus: 0–100% / CMY-modus: 100–0%
150	Blauw fijn 19	000 ⇔ 255	RGBW-modus: 0–100% / CMY-modus: 100–0%
151	Wit 19	000 ⇔ 255	RGBW-modus: 0–100% / CMY-modus: 100–0%
152	Wit fijn 19	000 ⇔ 255	RGBW-modus: 0–100% / CMY-modus: 100–0%

Kanaal	Functie	Waarde	Percentage/Instelling
153	Rood 20	000 ⇔ 255	RGBW-modus: 0–100% / CMY-modus: 100–0%
154	Rood fijn 20	000 ⇔ 255	RGBW-modus: 0–100% / CMY-modus: 100–0%
155	Groen 20	000 ⇔ 255	RGBW-modus: 0–100% / CMY-modus: 100–0%
156	Groen fijn 20	000 ⇔ 255	RGBW-modus: 0–100% / CMY-modus: 100–0%
157	Blauw 20	000 ⇔ 255	RGBW-modus: 0–100% / CMY-modus: 100–0%
158	Blauw fijn 20	000 ⇔ 255	RGBW-modus: 0–100% / CMY-modus: 100–0%
159	Wit 20	000 ⇔ 255	RGBW-modus: 0–100% / CMY-modus: 100–0%
160	Wit fijn 20	000 ⇔ 255	RGBW-modus: 0–100% / CMY-modus: 100–0%
161	Rood 21	000 ⇔ 255	RGBW-modus: 0–100% / CMY-modus: 100–0%
162	Rood fijn 21	000 ⇔ 255	RGBW-modus: 0–100% / CMY-modus: 100–0%
163	Groen 21	000 ⇔ 255	RGBW-modus: 0–100% / CMY-modus: 100–0%
164	Groen fijn 21	000 ⇔ 255	RGBW-modus: 0–100% / CMY-modus: 100–0%
165	Blauw 21	000 ⇔ 255	RGBW-modus: 0–100% / CMY-modus: 100–0%
166	Blauw fijn 21	000 ⇔ 255	RGBW-modus: 0–100% / CMY-modus: 100–0%
167	Wit 21	000 ⇔ 255	RGBW-modus: 0–100% / CMY-modus: 100–0%
168	Wit fijn 21	000 ⇔ 255	RGBW-modus: 0–100% / CMY-modus: 100–0%
169	Rood 22	000 ⇔ 255	RGBW-modus: 0–100% / CMY-modus: 100–0%
170	Rood fijn 22	000 ⇔ 255	RGBW-modus: 0–100% / CMY-modus: 100–0%
171	Groen 22	000 ⇔ 255	RGBW-modus: 0–100% / CMY-modus: 100–0%
172	Groen fijn 22	000 ⇔ 255	RGBW-modus: 0–100% / CMY-modus: 100–0%
173	Blauw 22	000 ⇔ 255	RGBW-modus: 0–100% / CMY-modus: 100–0%
174	Blauw fijn 22	000 ⇔ 255	RGBW-modus: 0–100% / CMY-modus: 100–0%
175	Wit 22	000 ⇔ 255	RGBW-modus: 0–100% / CMY-modus: 100–0%
176	Wit fijn 22	000 ⇔ 255	RGBW-modus: 0–100% / CMY-modus: 100–0%
177	Rood 23	000 ⇔ 255	RGBW-modus: 0–100% / CMY-modus: 100–0%
178	Rood fijn 23	000 ⇔ 255	RGBW-modus: 0–100% / CMY-modus: 100–0%
179	Groen 23	000 ⇔ 255	RGBW-modus: 0–100% / CMY-modus: 100–0%
180	Groen fijn 23	000 ⇔ 255	RGBW-modus: 0–100% / CMY-modus: 100–0%
181	Blauw 23	000 ⇔ 255	RGBW-modus: 0–100% / CMY-modus: 100–0%
182	Blauw fijn 23	000 ⇔ 255	RGBW-modus: 0–100% / CMY-modus: 100–0%
183	Wit 23	000 ⇔ 255	RGBW-modus: 0–100% / CMY-modus: 100–0%
184	Wit fijn 23	000 ⇔ 255	RGBW-modus: 0–100% / CMY-modus: 100–0%
185	Rood 24	000 ⇔ 255	RGBW-modus: 0–100% / CMY-modus: 100–0%
186	Rood fijn 24	000 ⇔ 255	RGBW-modus: 0–100% / CMY-modus: 100–0%
187	Groen 24	000 ⇔ 255	RGBW-modus: 0–100% / CMY-modus: 100–0%
188	Groen fijn 24	000 ⇔ 255	RGBW-modus: 0–100% / CMY-modus: 100–0%
189	Blauw 24	000 ⇔ 255	RGBW-modus: 0–100% / CMY-modus: 100–0%
190	Blauw fijn 24	000 ⇔ 255	RGBW-modus: 0–100% / CMY-modus: 100–0%
191	Wit 24	000 ⇔ 255	RGBW-modus: 0–100% / CMY-modus: 100–0%
192	Wit fijn 24	000 ⇔ 255	RGBW-modus: 0–100% / CMY-modus: 100–0%
193	Rood 25	000 ⇔ 255	RGBW-modus: 0–100% / CMY-modus: 100–0%
194	Rood fijn 25	000 ⇔ 255	RGBW-modus: 0–100% / CMY-modus: 100–0%
195	Groen 25	000 ⇔ 255	RGBW-modus: 0–100% / CMY-modus: 100–0%
196	Groen fijn 25	000 ⇔ 255	RGBW-modus: 0–100% / CMY-modus: 100–0%
197	Blauw 25	000 ⇔ 255	RGBW-modus: 0–100% / CMY-modus: 100–0%
198	Blauw fijn 25	000 ⇔ 255	RGBW-modus: 0–100% / CMY-modus: 100–0%
199	Wit 25	000 ⇔ 255	RGBW-modus: 0–100% / CMY-modus: 100–0%
200	Wit fijn 25	000 ⇔ 255	RGBW-modus: 0–100% / CMY-modus: 100–0%
201	Rood 26	000 ⇔ 255	RGBW-modus: 0–100% / CMY-modus: 100–0%
202	Rood fijn 26	000 ⇔ 255	RGBW-modus: 0–100% / CMY-modus: 100–0%
203	Groen 26	000 ⇔ 255	RGBW-modus: 0–100% / CMY-modus: 100–0%
204	Groen fijn 26	000 ⇔ 255	RGBW-modus: 0–100% / CMY-modus: 100–0%
205	Blauw 26	000 ⇔ 255	RGBW-modus: 0–100% / CMY-modus: 100–0%

Kanaal	Functie	Waarde	Percentage/Instelling
206	Blauw fijn 26	000 ⇔ 255	RGBW-modus: 0–100% / CMY-modus: 100–0%
207	Wit 26	000 ⇔ 255	RGBW-modus: 0–100% / CMY-modus: 100–0%
208	Wit fijn 26	000 ⇔ 255	RGBW-modus: 0–100% / CMY-modus: 100–0%
209	Rood 27	000 ⇔ 255	RGBW-modus: 0–100% / CMY-modus: 100–0%
210	Rood fijn 27	000 ⇔ 255	RGBW-modus: 0–100% / CMY-modus: 100–0%
211	Groen 27	000 ⇔ 255	RGBW-modus: 0–100% / CMY-modus: 100–0%
212	Groen fijn 27	000 ⇔ 255	RGBW-modus: 0–100% / CMY-modus: 100–0%
213	Blauw 27	000 ⇔ 255	RGBW-modus: 0–100% / CMY-modus: 100–0%
214	Blauw fijn 27	000 ⇔ 255	RGBW-modus: 0–100% / CMY-modus: 100–0%
215	Wit 27	000 ⇔ 255	RGBW-modus: 0–100% / CMY-modus: 100–0%
216	Wit fijn 27	000 ⇔ 255	RGBW-modus: 0–100% / CMY-modus: 100–0%

Dual Control: Standaardpixelmodus (108 kanalen)

Kanaal	Functie	Waarde	Percentage/Instelling
1	Rood 1	000 ⇔ 255	RGBW-modus: 0–100% / CMY-modus: 100–0%
2	Groen 1	000 ⇔ 255	RGBW-modus: 0–100% / CMY-modus: 100–0%
3	Blauw 1	000 ⇔ 255	RGBW-modus: 0–100% / CMY-modus: 100–0%
4	Wit 1	000 ⇔ 255	RGBW-modus: 0–100% / CMY-modus: 100–0%
5	Rood 2	000 ⇔ 255	RGBW-modus: 0–100% / CMY-modus: 100–0%
6	Groen 2	000 ⇔ 255	RGBW-modus: 0–100% / CMY-modus: 100–0%
7	Blauw 2	000 ⇔ 255	RGBW-modus: 0–100% / CMY-modus: 100–0%
8	Wit 2	000 ⇔ 255	RGBW-modus: 0–100% / CMY-modus: 100–0%
9	Rood 3	000 ⇔ 255	RGBW-modus: 0–100% / CMY-modus: 100–0%
10	Groen 3	000 ⇔ 255	RGBW-modus: 0–100% / CMY-modus: 100–0%
11	Blauw 3	000 ⇔ 255	RGBW-modus: 0–100% / CMY-modus: 100–0%
12	Wit 3	000 ⇔ 255	RGBW-modus: 0–100% / CMY-modus: 100–0%
13	Rood 4	000 ⇔ 255	RGBW-modus: 0–100% / CMY-modus: 100–0%
14	Groen 4	000 ⇔ 255	RGBW-modus: 0–100% / CMY-modus: 100–0%
15	Blauw 4	000 ⇔ 255	RGBW-modus: 0–100% / CMY-modus: 100–0%
16	Wit 4	000 ⇔ 255	RGBW-modus: 0–100% / CMY-modus: 100–0%
17	Rood 5	000 ⇔ 255	RGBW-modus: 0–100% / CMY-modus: 100–0%
18	Groen 5	000 ⇔ 255	RGBW-modus: 0–100% / CMY-modus: 100–0%
19	Blauw 5	000 ⇔ 255	RGBW-modus: 0–100% / CMY-modus: 100–0%
20	Wit 5	000 ⇔ 255	RGBW-modus: 0–100% / CMY-modus: 100–0%
21	Rood 6	000 ⇔ 255	RGBW-modus: 0–100% / CMY-modus: 100–0%
22	Groen 6	000 ⇔ 255	RGBW-modus: 0–100% / CMY-modus: 100–0%
23	Blauw 6	000 ⇔ 255	RGBW-modus: 0–100% / CMY-modus: 100–0%
24	Wit 6	000 ⇔ 255	RGBW-modus: 0–100% / CMY-modus: 100–0%
25	Rood 7	000 ⇔ 255	RGBW-modus: 0–100% / CMY-modus: 100–0%
26	Groen 7	000 ⇔ 255	RGBW-modus: 0–100% / CMY-modus: 100–0%
27	Blauw 7	000 ⇔ 255	RGBW-modus: 0–100% / CMY-modus: 100–0%
28	Wit 7	000 ⇔ 255	RGBW-modus: 0–100% / CMY-modus: 100–0%
29	Rood 8	000 ⇔ 255	RGBW-modus: 0–100% / CMY-modus: 100–0%
30	Groen 8	000 ⇔ 255	RGBW-modus: 0–100% / CMY-modus: 100–0%
31	Blauw 8	000 ⇔ 255	RGBW-modus: 0–100% / CMY-modus: 100–0%
32	Wit 8	000 ⇔ 255	RGBW-modus: 0–100% / CMY-modus: 100–0%
33	Rood 9	000 ⇔ 255	RGBW-modus: 0–100% / CMY-modus: 100–0%
34	Groen 9	000 ⇔ 255	RGBW-modus: 0–100% / CMY-modus: 100–0%
35	Blauw 9	000 ⇔ 255	RGBW-modus: 0–100% / CMY-modus: 100–0%
36	Wit 9	000 ⇔ 255	RGBW-modus: 0–100% / CMY-modus: 100–0%
37	Rood 10	000 ⇔ 255	RGBW-modus: 0–100% / CMY-modus: 100–0%
38	Groen 10	000 ⇔ 255	RGBW-modus: 0–100% / CMY-modus: 100–0%

Kanaal	Functie	Waarde	Percentage/Instelling
39	Blauw 10	000 ⇔ 255	RGBW-modus: 0–100% / CMY-modus: 100–0%
40	Wit 10	000 ⇔ 255	RGBW-modus: 0–100% / CMY-modus: 100–0%
41	Rood 11	000 ⇔ 255	RGBW-modus: 0–100% / CMY-modus: 100–0%
42	Groen 11	000 ⇔ 255	RGBW-modus: 0–100% / CMY-modus: 100–0%
43	Blauw 11	000 ⇔ 255	RGBW-modus: 0–100% / CMY-modus: 100–0%
44	Wit 11	000 ⇔ 255	RGBW-modus: 0–100% / CMY-modus: 100–0%
45	Rood 12	000 ⇔ 255	RGBW-modus: 0–100% / CMY-modus: 100–0%
46	Groen 12	000 ⇔ 255	RGBW-modus: 0–100% / CMY-modus: 100–0%
47	Blauw 12	000 ⇔ 255	RGBW-modus: 0–100% / CMY-modus: 100–0%
48	Wit 12	000 ⇔ 255	RGBW-modus: 0–100% / CMY-modus: 100–0%
49	Rood 13	000 ⇔ 255	RGBW-modus: 0–100% / CMY-modus: 100–0%
50	Groen 13	000 ⇔ 255	RGBW-modus: 0–100% / CMY-modus: 100–0%
51	Blauw 13	000 ⇔ 255	RGBW-modus: 0–100% / CMY-modus: 100–0%
52	Wit 13	000 ⇔ 255	RGBW-modus: 0–100% / CMY-modus: 100–0%
53	Rood 14	000 ⇔ 255	RGBW-modus: 0–100% / CMY-modus: 100–0%
54	Groen 14	000 ⇔ 255	RGBW-modus: 0–100% / CMY-modus: 100–0%
55	Blauw 14	000 ⇔ 255	RGBW-modus: 0–100% / CMY-modus: 100–0%
56	Wit 14	000 ⇔ 255	RGBW-modus: 0–100% / CMY-modus: 100–0%
57	Rood 15	000 ⇔ 255	RGBW-modus: 0–100% / CMY-modus: 100–0%
58	Groen 15	000 ⇔ 255	RGBW-modus: 0–100% / CMY-modus: 100–0%
59	Blauw 15	000 ⇔ 255	RGBW-modus: 0–100% / CMY-modus: 100–0%
60	Wit 15	000 ⇔ 255	RGBW-modus: 0–100% / CMY-modus: 100–0%
61	Rood 16	000 ⇔ 255	RGBW-modus: 0–100% / CMY-modus: 100–0%
62	Groen 16	000 ⇔ 255	RGBW-modus: 0–100% / CMY-modus: 100–0%
63	Blauw 16	000 ⇔ 255	RGBW-modus: 0–100% / CMY-modus: 100–0%
64	Wit 16	000 ⇔ 255	RGBW-modus: 0–100% / CMY-modus: 100–0%
65	Rood 17	000 ⇔ 255	RGBW-modus: 0–100% / CMY-modus: 100–0%
66	Groen 17	000 ⇔ 255	RGBW-modus: 0–100% / CMY-modus: 100–0%
67	Blauw 17	000 ⇔ 255	RGBW-modus: 0–100% / CMY-modus: 100–0%
68	Wit 17	000 ⇔ 255	RGBW-modus: 0–100% / CMY-modus: 100–0%
69	Rood 18	000 ⇔ 255	RGBW-modus: 0–100% / CMY-modus: 100–0%
70	Groen 18	000 ⇔ 255	RGBW-modus: 0–100% / CMY-modus: 100–0%
71	Blauw 18	000 ⇔ 255	RGBW-modus: 0–100% / CMY-modus: 100–0%
72	Wit 18	000 ⇔ 255	RGBW-modus: 0–100% / CMY-modus: 100–0%
73	Rood 19	000 ⇔ 255	RGBW-modus: 0–100% / CMY-modus: 100–0%
74	Groen 19	000 ⇔ 255	RGBW-modus: 0–100% / CMY-modus: 100–0%
75	Blauw 19	000 ⇔ 255	RGBW-modus: 0–100% / CMY-modus: 100–0%
76	Wit 19	000 ⇔ 255	RGBW-modus: 0–100% / CMY-modus: 100–0%
77	Rood 20	000 ⇔ 255	RGBW-modus: 0–100% / CMY-modus: 100–0%
78	Groen 20	000 ⇔ 255	RGBW-modus: 0–100% / CMY-modus: 100–0%
79	Blauw 20	000 ⇔ 255	RGBW-modus: 0–100% / CMY-modus: 100–0%
80	Wit 20	000 ⇔ 255	RGBW-modus: 0–100% / CMY-modus: 100–0%
81	Rood 21	000 ⇔ 255	RGBW-modus: 0–100% / CMY-modus: 100–0%
82	Groen 21	000 ⇔ 255	RGBW-modus: 0–100% / CMY-modus: 100–0%
83	Blauw 21	000 ⇔ 255	RGBW-modus: 0–100% / CMY-modus: 100–0%
84	Wit 21	000 ⇔ 255	RGBW-modus: 0–100% / CMY-modus: 100–0%
85	Rood 22	000 ⇔ 255	RGBW-modus: 0–100% / CMY-modus: 100–0%
86	Groen 22	000 ⇔ 255	RGBW-modus: 0–100% / CMY-modus: 100–0%
87	Blauw 22	000 ⇔ 255	RGBW-modus: 0–100% / CMY-modus: 100–0%
88	Wit 22	000 ⇔ 255	RGBW-modus: 0–100% / CMY-modus: 100–0%
89	Rood 23	000 ⇔ 255	RGBW-modus: 0–100% / CMY-modus: 100–0%
90	Groen 23	000 ⇔ 255	RGBW-modus: 0–100% / CMY-modus: 100–0%
91	Blauw 23	000 ⇔ 255	RGBW-modus: 0–100% / CMY-modus: 100–0%

Kanaal	Functie	Waarde	Percentage/Instelling
92	Wit 23	000 ⇔ 255	RGBW-modus: 0–100% / CMY-modus: 100–0%
93	Rood 24	000 ⇔ 255	RGBW-modus: 0–100% / CMY-modus: 100–0%
94	Groen 24	000 ⇔ 255	RGBW-modus: 0–100% / CMY-modus: 100–0%
95	Blaauw 24	000 ⇔ 255	RGBW-modus: 0–100% / CMY-modus: 100–0%
96	Wit 24	000 ⇔ 255	RGBW-modus: 0–100% / CMY-modus: 100–0%
97	Rood 25	000 ⇔ 255	RGBW-modus: 0–100% / CMY-modus: 100–0%
98	Groen 25	000 ⇔ 255	RGBW-modus: 0–100% / CMY-modus: 100–0%
99	Blaauw 25	000 ⇔ 255	RGBW-modus: 0–100% / CMY-modus: 100–0%
100	Wit 25	000 ⇔ 255	RGBW-modus: 0–100% / CMY-modus: 100–0%
101	Rood 26	000 ⇔ 255	RGBW-modus: 0–100% / CMY-modus: 100–0%
102	Groen 26	000 ⇔ 255	RGBW-modus: 0–100% / CMY-modus: 100–0%
103	Blaauw 26	000 ⇔ 255	RGBW-modus: 0–100% / CMY-modus: 100–0%
104	Wit 26	000 ⇔ 255	RGBW-modus: 0–100% / CMY-modus: 100–0%
105	Rood 27	000 ⇔ 255	RGBW-modus: 0–100% / CMY-modus: 100–0%
106	Groen 27	000 ⇔ 255	RGBW-modus: 0–100% / CMY-modus: 100–0%
107	Blaauw 27	000 ⇔ 255	RGBW-modus: 0–100% / CMY-modus: 100–0%
108	Wit 27	000 ⇔ 255	RGBW-modus: 0–100% / CMY-modus: 100–0%

Dual Control: Basispixelmodus (81 kanalen)

Kanaal	Functie	Waarde	Percentage/Instelling
1	Rood 1	000 ⇔ 255	RGBW-modus: 0–100% / CMY-modus: 100–0%
2	Groen 1	000 ⇔ 255	RGBW-modus: 0–100% / CMY-modus: 100–0%
3	Blaauw 1	000 ⇔ 255	RGBW-modus: 0–100% / CMY-modus: 100–0%
4	Rood 2	000 ⇔ 255	RGBW-modus: 0–100% / CMY-modus: 100–0%
5	Groen 2	000 ⇔ 255	RGBW-modus: 0–100% / CMY-modus: 100–0%
6	Blaauw 2	000 ⇔ 255	RGBW-modus: 0–100% / CMY-modus: 100–0%
7	Rood 3	000 ⇔ 255	RGBW-modus: 0–100% / CMY-modus: 100–0%
8	Groen 3	000 ⇔ 255	RGBW-modus: 0–100% / CMY-modus: 100–0%
9	Blaauw 3	000 ⇔ 255	RGBW-modus: 0–100% / CMY-modus: 100–0%
10	Rood 4	000 ⇔ 255	RGBW-modus: 0–100% / CMY-modus: 100–0%
11	Groen 4	000 ⇔ 255	RGBW-modus: 0–100% / CMY-modus: 100–0%
12	Blaauw 4	000 ⇔ 255	RGBW-modus: 0–100% / CMY-modus: 100–0%
13	Rood 5	000 ⇔ 255	RGBW-modus: 0–100% / CMY-modus: 100–0%
14	Groen 5	000 ⇔ 255	RGBW-modus: 0–100% / CMY-modus: 100–0%
15	Blaauw 5	000 ⇔ 255	RGBW-modus: 0–100% / CMY-modus: 100–0%
16	Rood 6	000 ⇔ 255	RGBW-modus: 0–100% / CMY-modus: 100–0%
17	Groen 6	000 ⇔ 255	RGBW-modus: 0–100% / CMY-modus: 100–0%
18	Blaauw 6	000 ⇔ 255	RGBW-modus: 0–100% / CMY-modus: 100–0%
19	Rood 7	000 ⇔ 255	RGBW-modus: 0–100% / CMY-modus: 100–0%
20	Groen 7	000 ⇔ 255	RGBW-modus: 0–100% / CMY-modus: 100–0%
21	Blaauw 7	000 ⇔ 255	RGBW-modus: 0–100% / CMY-modus: 100–0%
22	Rood 8	000 ⇔ 255	RGBW-modus: 0–100% / CMY-modus: 100–0%
23	Groen 8	000 ⇔ 255	RGBW-modus: 0–100% / CMY-modus: 100–0%
24	Blaauw 8	000 ⇔ 255	RGBW-modus: 0–100% / CMY-modus: 100–0%
25	Rood 9	000 ⇔ 255	RGBW-modus: 0–100% / CMY-modus: 100–0%
26	Groen 9	000 ⇔ 255	RGBW-modus: 0–100% / CMY-modus: 100–0%
27	Blaauw 9	000 ⇔ 255	RGBW-modus: 0–100% / CMY-modus: 100–0%
28	Rood 10	000 ⇔ 255	RGBW-modus: 0–100% / CMY-modus: 100–0%
29	Groen 10	000 ⇔ 255	RGBW-modus: 0–100% / CMY-modus: 100–0%
30	Blaauw 10	000 ⇔ 255	RGBW-modus: 0–100% / CMY-modus: 100–0%
31	Rood 11	000 ⇔ 255	RGBW-modus: 0–100% / CMY-modus: 100–0%
32	Groen 11	000 ⇔ 255	RGBW-modus: 0–100% / CMY-modus: 100–0%

Kanaal	Functie	Waarde	Percentage/Instelling
33	Blauw 11	000 ⇔ 255	RGBW-modus: 0–100% / CMY-modus: 100–0%
34	Rood 12	000 ⇔ 255	RGBW-modus: 0–100% / CMY-modus: 100–0%
35	Groen 12	000 ⇔ 255	RGBW-modus: 0–100% / CMY-modus: 100–0%
36	Blauw 12	000 ⇔ 255	RGBW-modus: 0–100% / CMY-modus: 100–0%
37	Rood 13	000 ⇔ 255	RGBW-modus: 0–100% / CMY-modus: 100–0%
38	Groen 13	000 ⇔ 255	RGBW-modus: 0–100% / CMY-modus: 100–0%
39	Blauw 13	000 ⇔ 255	RGBW-modus: 0–100% / CMY-modus: 100–0%
40	Rood 14	000 ⇔ 255	RGBW-modus: 0–100% / CMY-modus: 100–0%
41	Groen 14	000 ⇔ 255	RGBW-modus: 0–100% / CMY-modus: 100–0%
42	Blauw 14	000 ⇔ 255	RGBW-modus: 0–100% / CMY-modus: 100–0%
43	Rood 15	000 ⇔ 255	RGBW-modus: 0–100% / CMY-modus: 100–0%
44	Groen 15	000 ⇔ 255	RGBW-modus: 0–100% / CMY-modus: 100–0%
45	Blauw 15	000 ⇔ 255	RGBW-modus: 0–100% / CMY-modus: 100–0%
46	Rood 16	000 ⇔ 255	RGBW-modus: 0–100% / CMY-modus: 100–0%
47	Groen 16	000 ⇔ 255	RGBW-modus: 0–100% / CMY-modus: 100–0%
48	Blauw 16	000 ⇔ 255	RGBW-modus: 0–100% / CMY-modus: 100–0%
49	Rood 17	000 ⇔ 255	RGBW-modus: 0–100% / CMY-modus: 100–0%
50	Groen 17	000 ⇔ 255	RGBW-modus: 0–100% / CMY-modus: 100–0%
51	Blauw 17	000 ⇔ 255	RGBW-modus: 0–100% / CMY-modus: 100–0%
52	Rood 18	000 ⇔ 255	RGBW-modus: 0–100% / CMY-modus: 100–0%
53	Groen 18	000 ⇔ 255	RGBW-modus: 0–100% / CMY-modus: 100–0%
54	Blauw 18	000 ⇔ 255	RGBW-modus: 0–100% / CMY-modus: 100–0%
55	Rood 19	000 ⇔ 255	RGBW-modus: 0–100% / CMY-modus: 100–0%
56	Groen 19	000 ⇔ 255	RGBW-modus: 0–100% / CMY-modus: 100–0%
57	Blauw 19	000 ⇔ 255	RGBW-modus: 0–100% / CMY-modus: 100–0%
58	Rood 20	000 ⇔ 255	RGBW-modus: 0–100% / CMY-modus: 100–0%
59	Groen 20	000 ⇔ 255	RGBW-modus: 0–100% / CMY-modus: 100–0%
60	Blauw 20	000 ⇔ 255	RGBW-modus: 0–100% / CMY-modus: 100–0%
61	Rood 21	000 ⇔ 255	RGBW-modus: 0–100% / CMY-modus: 100–0%
62	Groen 21	000 ⇔ 255	RGBW-modus: 0–100% / CMY-modus: 100–0%
63	Blauw 21	000 ⇔ 255	RGBW-modus: 0–100% / CMY-modus: 100–0%
64	Rood 22	000 ⇔ 255	RGBW-modus: 0–100% / CMY-modus: 100–0%
65	Groen 22	000 ⇔ 255	RGBW-modus: 0–100% / CMY-modus: 100–0%
66	Blauw 22	000 ⇔ 255	RGBW-modus: 0–100% / CMY-modus: 100–0%
67	Rood 23	000 ⇔ 255	RGBW-modus: 0–100% / CMY-modus: 100–0%
68	Groen 23	000 ⇔ 255	RGBW-modus: 0–100% / CMY-modus: 100–0%
69	Blauw 23	000 ⇔ 255	RGBW-modus: 0–100% / CMY-modus: 100–0%
70	Rood 24	000 ⇔ 255	RGBW-modus: 0–100% / CMY-modus: 100–0%
71	Groen 24	000 ⇔ 255	RGBW-modus: 0–100% / CMY-modus: 100–0%
72	Blauw 24	000 ⇔ 255	RGBW-modus: 0–100% / CMY-modus: 100–0%
73	Rood 25	000 ⇔ 255	RGBW-modus: 0–100% / CMY-modus: 100–0%
74	Groen 25	000 ⇔ 255	RGBW-modus: 0–100% / CMY-modus: 100–0%
75	Blauw 25	000 ⇔ 255	RGBW-modus: 0–100% / CMY-modus: 100–0%
76	Rood 26	000 ⇔ 255	RGBW-modus: 0–100% / CMY-modus: 100–0%
77	Groen 26	000 ⇔ 255	RGBW-modus: 0–100% / CMY-modus: 100–0%
78	Blauw 26	000 ⇔ 255	RGBW-modus: 0–100% / CMY-modus: 100–0%
79	Rood 27	000 ⇔ 255	RGBW-modus: 0–100% / CMY-modus: 100–0%
80	Groen 27	000 ⇔ 255	RGBW-modus: 0–100% / CMY-modus: 100–0%
81	Blauw 27	000 ⇔ 255	RGBW-modus: 0–100% / CMY-modus: 100–0%

Configuratie Gebruiksinstellingen

Startscherm

De Maverick MK3 Wash heeft een startscherm dat de huidige aansturingsprotocollen, persoonlijkheden, startadressen, IP-adressen en universes toont. Om het startscherm te zien drukt u **<MENU>** herhaaldelijk in totdat het op het beeldscherm wordt weergegeven. Raak vanuit het startscherm een van weergegeven bedieningsinstellingen aan om direct naar dat deel van het menu te gaan (bijv. de personality, het startadres of universe) of druk op **<ENTER>** om het hoofdmenu te bereiken.

Testmodus

Autotest

Volg de onderstaande instructies voor het uitvoeren van een autotest van de Maverick MK3 Wash-functies:

1. Druk herhaaldelijk op **<MENU>** totdat het [Startscherm](#) weergegeven wordt op het beeldscherm. Druk op **<ENTER>**.
2. Gebruik **<UP>**, **<DOWN>**, **<LEFT>**, of **<RIGHT>** om **Test Mode** te selecteren of raak het scherm aan waar staat **Test Mode**.
3. Als de knoppen in plaats van het aanraakscherm gebruikt worden, druk op **<ENTER>**.
4. Gebruik **<UP>** of **<DOWN>** om **Auto test** te selecteren of raak het aanraakscherm aan waar **Auto test**.
5. Press **<ENTER>**.

Handmatige test

Doe het volgende om de functies van het product handmatig te testen:

1. Druk herhaaldelijk op **<MENU>** totdat het [Startscherm](#) weergegeven wordt op het beeldscherm. Druk op **<ENTER>**.
2. Gebruik **<UP>**, **<DOWN>**, **<LEFT>**, of **<RIGHT>** om **Test Mode** te selecteren of raak het scherm aan waar staat **Test Mode**.
3. Als de knoppen in plaats van het aanraakscherm gebruikt worden, druk op **<ENTER>**.
4. Gebruik **<UP>** of **<DOWN>** om **Manual Test** te selecteren of raak het aanraakscherm aan waar **Manual Test** staat.
5. Als de knoppen in plaats van het aanraakscherm gebruikt worden, druk op **<ENTER>**.
6. Gebruik **<UP>** of **<DOWN>** om de te testen functie te selecteren of raak het aanraakscherm aan waar de te testen functie staat.
7. Als de knoppen in plaats van het aanraakscherm gebruikt worden, druk op **<ENTER>**.
8. Wijzig de waarde van de geteste functie met één van de volgende methoden:
 - Typ het gewenste waarde in met behulp van het numerieke toetsenblok dat op het aanraakscherm weergegeven wordt.
 - Gebruik **<UP>**, **<RIGHT>**, **<DOWN>**, of **<LEFT>** om de waarde te verhogen of te verlagen.
9. Druk op **<ENTER>**.

Instellingen

Volg onderstaande instructies om het menu **Setup** te bereiken:

1. Druk herhaaldelijk op **<MENU>** totdat het [Startscherm](#) weergegeven wordt op het beeldscherm. Druk op **<ENTER>**.
2. Gebruik **<UP>**, **<DOWN>**, **<LEFT>**, of **<RIGHT>** om **Setup** te selecteren of raak het scherm aan waar **Setup** staat.
3. Als de knoppen in plaats van het aanraakscherm gebruikt worden, druk op **<ENTER>**.

Netwerkinstellingen

Doe het volgende om het menu **Network Settings** te bereiken:

1. Navigeer naar het menu [Instellingen](#).
2. Gebruik **<UP>** of **<DOWN>** om **Network Settings** te selecteren of raak het aanraakscherm aan waar **Network Settings** staat.
3. Als de knoppen in plaats van het aanraakscherm gebruikt worden, druk op **<ENTER>**.

IP-modus

Het IP-adres van de Maverick MK3 Wash kan specifiek voor elk product handmatig, door het netwerk of op een vooraf ingesteld statisch adres ingesteld worden. -Volg onderstaande instructies om de IP-modus in te stellen:

1. Navigeer naar het menu [Netwerkinstellingen](#).
2. Gebruik **<UP>** of **<DOWN>** om **IP Mode** te selecteren of raak het aanraakscherm aan waar **IP Mode** staat.
3. Als de knoppen in plaats van het aanraakscherm gebruikt worden, druk op **<ENTER>**.
4. Gebruik **<UP>**, **<DOWN>**, **<LEFT>**, of **<RIGHT>** om te selecteren uit:
 - **Manual** – stel het IP-adres in via het bedieningspaneel
 - **DHCP** – het netwerk stelt het IP-adres in
 - **Static** – een vooraf ingesteld adres specifiek voor elk product, of raak het scherm waar de gewenste modus staat
5. Druk op **<ENTER>**.

IP-adres

In Manual IP Mode, moet het IP-adres via het productmenu toegewezen worden. Doe het volgende om het IP-adres in Manual IP Mode in te stellen:

1. Navigeer naar het menu [Netwerkinstellingen](#).
2. Gebruik **<UP>** of **<DOWN>** om **IP Mode** te selecteren of raak het aanraakscherm aan waar **IP** staat.
3. Als de knoppen in plaats van het aanraakscherm gebruikt worden, druk op **<ENTER>**.
4. Stel het IP-adres in (van **000.000.000.000** tot **255.255.255.255**) met een van de volgende methoden:
 - Via het aanraakscherm:
 - a. Raak het scherm aan waar de byte wordt weergegeven (set van drie cijfers) die veranderd moeten worden.
 - b. Gebruik de cijfertoetsen op het beeldscherm om het gewenste nummer in te vullen.
 - c. Herhaal dit totdat het IP-adres naar wens is ingesteld.
 - Met de toetsen:
 - a. Gebruik **<LEFT>** of **<RIGHT>** om de byte (set van drie cijfers) te selecteren die veranderd moeten worden.
 - b. Gebruik **<UP>** of **<DOWN>** om de waarde te verhogen of te verlagen.
 - c. Herhaal dit totdat het IP-adres naar wens is ingesteld.
5. Druk op **<ENTER>**.

Subnetmasker

In Manual IP Mode, moet het Subnet Mask via het productmenu toegewezen worden. Doe het volgende om het Subnet Mask in Manual IP Mode in te stellen:

1. Navigeer naar het menu [Netwerkinstellingen](#).
2. Gebruik **<UP>** of **<DOWN>** om **SubMask** te selecteren of raak het aanraakscherm aan waar **SubMask** staat.
3. Als de knoppen in plaats van het aanraakscherm gebruikt worden, druk op **<ENTER>**.
4. Stel het **Subnet Mask** in (van **000.000.000.000** tot **255.255.255.255**) met een van de volgende methoden:
 - Via het aanraakscherm:
 - a. Raak het scherm aan waar de byte wordt weergegeven (set van drie cijfers) die veranderd moeten worden.
 - b. Gebruik de cijfertoetsen op het beeldscherm om het gewenste nummer in te vullen.
 - c. Herhaal dit totdat het Subnet mask naar wens is ingesteld.
 - Met de toetsen:
 - a. Gebruik **<LEFT>** of **<RIGHT>** om de byte (set van drie cijfers) te selecteren die veranderd moeten worden.
 - b. Gebruik **<UP>** of **<DOWN>** om de waarde te verhogen of te verlagen.
 - c. Herhaal dit totdat het Subnet Mask naar wens is ingesteld.
5. Druk op **<ENTER>**.



In DHCP of Static IP-modus, hebben de menu-instellingen IP en SubMask geen effect op het product.

Zwenk-/kanteloriëntatie

Om in te stellen of de zwenk- of kanteloriëntatie normaal of geïnverteerd is:

1. Navigeer naar het menu [Instellingen](#).
2. Gebruik **<UP>** of **<DOWN>** om **Pan Reverse** of **Tilt Reverse** te selecteren of raak het aanraakscherm aan waar de gewenste functie staat.
3. Als de knoppen in plaats van het aanraakscherm gebruikt worden, druk op **<ENTER>**.
4. Gebruik **<UP>**, **<DOWN>**, **<LEFT>**, of **<RIGHT>** om **NO** (normale oriëntatie) of **YES** (geïnverteerde oriëntatie) te selecteren of raak het scherm aan waar de gewenste optie staat.
5. Druk op **<ENTER>**.

Zoomoriëntatie

Volg de onderstaande instructies om in te stellen of de zoom van breed naar nauw of van nauw naar breed gaat:

1. Navigeer naar het menu [Instellingen](#).
2. Gebruik **<UP>** of **<DOWN>** om **Zoom Reverse** te selecteren of raak het aanraakscherm aan waar **Zoom Reverse**.
3. Als de knoppen in plaats van het aanraakscherm gebruikt worden, druk op **<ENTER>**.
4. Gebruik **<UP>**, **<DOWN>**, **<LEFT>**, of **<RIGHT>** om **NO** (breed tot nauw) of **YES** (nauw tot breed) te selecteren of raak het scherm aan waar de gewenste optie staat.
5. Druk op **<ENTER>**.

Beeldschermoriëntatie

Doe het volgende om in te stellen op welke manier het beeldscherm gericht is:

1. Navigeer naar het menu [Instellingen](#).
2. Gebruik **<UP>** of **<DOWN>** om **Screen Reverse** te selecteren of raak het aanraakscherm aan waar **Screen Reverse**.
3. Als de knoppen in plaats van het aanraakscherm gebruikt worden, druk op **<ENTER>**.
4. Gebruik **<UP>**, **<DOWN>**, **<LEFT>**, of **<RIGHT>** om **NO** (beeldscherm is normaal), **YES** (beeldscherm is geïnverteerd) of **AUTO** (het beeldscherm detecteert automatisch op welke manier het product gericht is en oriënteert zich dienovereenkomstig) te selecteren of raak het scherm aan waar de gewenste optie staat.
5. Druk op **<ENTER>**.

Zwenk-/kantelhoekbereik

Om het bewegingsbereik in te stellen waarin de zwenking of kanteling toegestaan is:

1. Navigeer naar het menu [Instellingen](#).
2. Gebruik **<UP>** of **<DOWN>** om **Pan Angle** of **Tilt Angle** te selecteren of raak het aanraakscherm aan waar de gewenste functie staat.
3. Als de knoppen in plaats van het aanraakscherm gebruikt worden, druk op **<ENTER>**.
4. Gebruik **<UP>**, **<DOWN>**, **<LEFT>**, of **<RIGHT>** om **540**, **360** of **180** (540°, 360° of 180° voor zwenken) en **270**, **180** of **90** (270°, 180° of 90° voor kantelen) te selecteren, of raak het scherm aan waar de gewenste optie staat.
5. Druk op **<ENTER>**.

Verduistering bij zwenk-/kantelbeweging

Volg de onderstaande instructies om in te stellen of het product verduistert tijdens zwenk- of kantelbeweging:

1. Navigeer naar het menu [Instellingen](#).
2. Gebruik **<UP>** of **<DOWN>** om **BL. O. P/T Move** te selecteren of raak het scherm waar **BL. O. P/T Move** staat.
3. Als de knoppen in plaats van het aanraakscherm gebruikt worden, druk op **<ENTER>**.
4. Gebruik **<UP>**, **<DOWN>**, **<LEFT>**, of **<RIGHT>** om **NO** (niet verduisteren) of **YES** (verduisteren tijdens beweging) te selecteren of raak het scherm aan waar de gewenste optie staat.
5. Druk op **<ENTER>**.

Kalibratie aanraakscherm

Als het aanraakscherm niet correct reageert moet het mogelijk gekalibreerd worden. Om dit te doen:

1. Navigeer naar het menu [Instellingen](#).
2. Gebruik **<UP>** of **<DOWN>** om **Calibration** te selecteren of raak het aanraakscherm aan waar **Calibration**.
3. Als de knoppen in plaats van het aanraakscherm gebruikt worden, druk op **<ENTER>**.
4. Gebruik **<UP>**, **<DOWN>**, **<LEFT>**, of **<RIGHT>** om **NO** (niet kalibreren) of **YES** (kalibreren) te selecteren of raak het scherm aan waar de gewenste optie staat.
5. Druk op **<ENTER>**.
6. Volg de instructies en raak de punten aan wanneer ze op het scherm verschijnen.

Aanraakschermvergrendeling

Doe het volgende om het aanraakscherm voor het bedieningspaneel te vergrendelen of ontgrendelen:

1. Navigeer naar het menu [Instellingen](#).
2. Gebruik **<UP>** of **<DOWN>** om **Touchscreen Lock** te selecteren of raak het aanraakscherm aan waar **Touchscreen Lock** staat.
3. Als de knoppen in plaats van het aanraakscherm gebruikt worden, druk op **<ENTER>**.
4. Gebruik **<UP>**, **<DOWN>**, **<LEFT>**, of **<RIGHT>** om **NO** (beeldscherm reageert op aanraking) of **YES** (beeldscherm reageert niet op aanraking) te selecteren of raak het scherm aan waar de gewenste optie staat.
5. Druk op **<ENTER>**.

Vergrendel scherm

Volg de onderstaande instructies om het bedieningspaneel te vergrendelen of ontgrendelen:

1. Navigeer naar het menu [Instellingen](#).
2. Gebruik **<UP>** of **<DOWN>** om **Lock Screen** te selecteren of raak het aanraakscherm aan waar **Lock Screen** staat.
3. Als de knoppen in plaats van het aanraakscherm gebruikt worden, druk op **<ENTER>**.
4. Gebruik **<UP>**, **<DOWN>**, **<LEFT>**, of **<RIGHT>** om **NO** (bedieningspaneel vergrendelt niet) of **YES** (bedieningspaneel vereist een wachtwoordcode voor toegang) te selecteren of raak het scherm aan waar de gewenste optie staat.
5. Druk op **<ENTER>**.

Om naar het bedieningspaneel te gaan wanneer dat vergrendeld is:

1. Druk op **<MENU>**.
2. Vul de wachtwoordcode **0920** met een van de volgende methoden in:
 - Via het aanraakscherm: gebruik het numerieke toetsenbord op het scherm om **0920** in te voeren.
 - Met de toetsen:
 - a. Gebruik **<DOWN>** om het nummer te selecteren dat gewijzigd moet worden.
 - b. Gebruik **<UP>** om de waarde te verhogen.
 - c. Herhaal dit totdat **0920** is ingevoerd.
3. Druk op **<ENTER>**.

Zwenken en kantelen wisselen

Doe het volgende om de zwenk- en kantelfuncties te wisselen zodat wat normaal de zwenking aanstuurt de kanteling aanstuurt en wat normaal de kanteling aanstuurt de zwenking aanstuurt:

1. Navigeer naar het menu [Instellingen](#).
2. Gebruik **<UP>** of **<DOWN>** om **Swap XY** te selecteren of raak het aanraakscherm aan waar **Swap XY** staat.
3. Als de knoppen in plaats van het aanraakscherm gebruikt worden, druk op **<ENTER>**.
4. Gebruik **<UP>**, **<DOWN>**, **<LEFT>**, of **<RIGHT>** om **NO** (normaal zwenken en kantelen) of **YES** (zwenken stuurt kantelen aan, kantelen stuurt zwenken aan) te selecteren of raak het scherm aan waar de gewenste optie staat.
5. Druk op **<ENTER>**.

Zwenk-/kantelsnelheid

Om de maximale snelheid van het zwenken en kantelen in te stellen:

1. Navigeer naar het menu [Instellingen](#).
2. Gebruik **<UP>** of **<DOWN>** om **XY Mode** te selecteren of raak het aanraakscherm aan waar **XY Mode** staat.
3. Als de knoppen in plaats van het aanraakscherm gebruikt worden, druk op **<ENTER>**.
4. Gebruik **<UP>**, **<DOWN>**, **<LEFT>**, of **<RIGHT>** om **Slow** (langzaam) of **Fast** (snel) te selecteren of raak het scherm aan waar de gewenste optie staat.
5. Druk op **<ENTER>**.

WDMX-resetten

Doe het volgende om de WDMX-verbinding vanuit de Maverick MK3 Wash te resetten:

1. Navigeer naar het menu [Instellingen](#).
2. Gebruik **<UP>** of **<DOWN>** om **WDMX Reset** te selecteren of raak het aanraakscherm aan waar **WDMX Reset** staat.
3. Als de knoppen in plaats van het aanraakscherm gebruikt worden, druk op **<ENTER>**.
4. Gebruik **<UP>**, **<DOWN>**, **<LEFT>**, of **<RIGHT>** om **NO** (verbinding niet resetten) of **YES** (de verbinding resetten) te selecteren of raak het scherm aan waar de gewenste optie staat.
5. Druk op **<ENTER>**.



Nadat een WDMX-ontvanger aan een specifieke WDMX-zender gekoppeld is, blijft het aan die specifieke zender gekoppeld totdat het aan een andere gekoppeld is.

Timer achtergrondverlichting

Om de tijdsduur na inactiviteit in te stellen voordat de achtergrondverlichting van het beeldscherm uitschakelt:

1. Navigeer naar het menu [Instellingen](#).
2. Gebruik **<UP>** of **<DOWN>** om **Backlight Timer** te selecteren of raak het aanraakscherm aan waar **Backlight Timer** staat.
3. Als de knoppen in plaats van het aanraakscherm gebruikt worden, druk op **<ENTER>**.
4. Gebruik **<UP>**, **<DOWN>**, **<LEFT>**, of **<RIGHT>** om **30S** (30 seconden inactiviteit), **1M** (na 1 minuut inactiviteit), **5M** (na 5 minuten inactiviteit), of **ON** (schakelt niet uit) te selecteren of raak het scherm aan waar de gewenste optie staat.
5. Druk op **<ENTER>**.

Gegevensverlies

Wanneer een invoersignaal op enigerlei wijze verloren gaat, zal de Maverick MK3 Wash op één van twee manieren reageren. Ofwel het product houdt het laatst ontvangen signaal vast of alle LED-uitvoer wordt verduisterd.

Volg onderstaande instructies om in te stellen op welke manier het product reageert:

1. Navigeer naar het menu [Instellingen](#).
2. Gebruik **<UP>** of **<DOWN>** om **Loss of Data** te selecteren of raak het aanraakscherm aan waar **Loss of Data** staat.
3. Als de knoppen in plaats van het aanraakscherm gebruikt worden, druk op **<ENTER>**.
4. Gebruik **<UP>**, **<DOWN>**, **<LEFT>**, of **<RIGHT>** om **Hold** (laatst ontvangen signaal vasthouden) of **Close** (alle LED-uitvoer verduisteren) te selecteren of raak het scherm aan waar de gewenste optie staat.
5. Druk op **<ENTER>**.

Ventilatorsnelheid

Doe het volgende om de snelheid van de ventilatoren in te stellen:

1. Navigeer naar het menu [Instellingen](#).
2. Gebruik **<UP>** of **<DOWN>** om **Fans** te selecteren of raak het aanraakscherm aan waar **Fans** staat.
3. Als de knoppen in plaats van het aanraakscherm gebruikt worden, druk op **<ENTER>**.
4. Gebruik **<UP>**, **<DOWN>**, **<LEFT>**, of **<RIGHT>** om **Auto** (ventilatorsnelheid ingesteld volgens producttemperatuur), **Full** (maximale snelheid) of **EXO** (modus met stille ventilatoren) te selecteren of raak het scherm aan waar de gewenste optie staat.
5. Druk op **<ENTER>**.

Kleurenmengmodus

De Maverick MK3 Wash heeft een modus die CMY (cyaan, magenta en geel) kleurenmenging emuleert. In deze modus is het dimmen omgekeerd (000=100%, 255=0%) en sturen de rode, groene en blauwe kanalen respectievelijk cyaan, magenta en geel aan.

Om de kleurenmengmodus in te stellen:

1. Navigeer naar het menu [Instellingen](#).
2. Gebruik **<UP>** of **<DOWN>** om **C Mixing Mode** te selecteren of raak het aanraakscherm aan waar **C Mixing Mode** staat.
3. Als de knoppen in plaats van het aanraakscherm gebruikt worden, druk op **<ENTER>**.
4. Gebruik **<UP>**, **<DOWN>**, **<LEFT>**, of **<RIGHT>** om **RGBW** (additieve modus, rood, groen, blauw en wit) te selecteren of **CMY** (subtractieve modus: rood stuurt cyaan aan, groen stuurt magenta aan, blauw stuurt geel aan) of raak het scherm aan waar de gewenste optie staat.
5. Druk op **<ENTER>**.

Dimmercurve

Volg onderstaande instructies om de dimmercurve in te stellen:

1. Navigeer naar het menu [Instellingen](#).
2. Gebruik **<UP>** of **<DOWN>** om **Dimmer Curve** te selecteren of raak het aanraakscherm aan waar **Dimmer Curve** staat.
3. Als de knoppen in plaats van het aanraakscherm gebruikt worden, druk op **<ENTER>**.
4. Gebruik **<UP>**, **<DOWN>**, **<LEFT>**, of **<RIGHT>** om **Linear**, **Square**, **I Squa**, of **SCurve** te selecteren of raak het scherm aan waar de gewenste optie staat.
5. Druk op **<ENTER>**.

Dimmersnelheid

Doe het volgende om de dimmersnelheid in te stellen:

1. Navigeer naar het menu [Instellingen](#).
2. Gebruik **<UP>** of **<DOWN>** om **Dimmer Speed** te selecteren of raak het aanraakscherm aan waar **Dimmer Speed** staat.
3. Als de knoppen in plaats van het aanraakscherm gebruikt worden, druk op **<ENTER>**.
4. Gebruik **<UP>**, **<DOWN>**, **<LEFT>**, of **<RIGHT>** om **Smooth** (vloeiend) of **Fast** (snel) te selecteren of raak het scherm aan waar de gewenste optie staat.
5. Druk op **<ENTER>**.

Kleurbalans

Volg de onderstaande instructies om de maximale waarden van een bepaalde kleur in de mix in te stellen:

1. Navigeer naar het menu [Instellingen](#).
2. Gebruik **<UP>** of **<DOWN>** om **Color Balance** te selecteren of raak het aanraakscherm aan waar **Color Balance** staat.
3. Als de knoppen in plaats van het aanraakscherm gebruikt worden, druk op **<ENTER>**.
4. Gebruik **<UP>** of **<DOWN>** om de te wijzigen kleurwaarde te selecteren uit rood, groen, blauw of wit of raak het scherm aan waar de gewenste optie staat.
5. Als de knoppen in plaats van het aanraakscherm gebruikt worden, druk op **<ENTER>**.
6. Stel de kleurwaarde met een van de volgende methoden in:
 - Typ het gewenste waarde in met behulp van het numerieke toetsenblok dat op het aanraakscherm weergegeven wordt.
 - Gebruik **<UP>**, **<RIGHT>**, **<DOWN>**, of **<LEFT>** om de waarde te verhogen of te verlagen.
7. Druk op **<ENTER>**.
8. Herhaal stappen 4–7 totdat de kleurbalans naar wens is ingesteld.

Voorinstelling selecteren

Deze optie slaat 3 verschillende vooringestelde menu-optieconfiguraties op. Volg onderstaande instructies om deze voorinstellingen op te nemen en in te stellen:

1. Navigeer naar het menu [Instellingen](#).
2. Gebruik **<UP>** of **<DOWN>** om **Preset Select** te selecteren of raak het aanraakscherm aan waar **Preset Select** staat.
3. Als de knoppen in plaats van het aanraakscherm gebruikt worden, druk op **<ENTER>**.
4. Gebruik **<UP>**, **<DOWN>**, **<LEFT>**, of **<RIGHT>** om de voorinstellingen te selecteren, uit **PRESET A**, **PRESET B**, of **PRESET C** of raak het scherm aan waar de gewenste optie staat.
5. Druk op **<ENTER>**.
6. Het product wordt gereset. Eventuele wijzigingen aan de menuopties worden in deze voorinstelling opgeslagen.



- Standaard is **PRESET A**. Als u wijzigingen aanbrengt in **PRESET A**, worden die wijzigingen opgeslagen in **PRESET A** zonder dat u daar iets voor hoeft te doen.
- Voor het creëren van een nieuwe voorinstelling, markeert en selecteert u **PRESET SELECT**. Markeer **PRESET B** of **PRESET C** en druk op **<ENTER>**. Wanneer u die selectie maakt wordt het product automatisch gereset. Ga terug en breng de nodige wijzigingen in het menu aan. Dit slaat automatisch de voorinstelling op waarin u zich bevindt.

Synchronisatie voorinstellingen

Volg de onderstaande instructies om alle menuvoorinstellingen te synchroniseren met andere Maverick MK3 Washes:

1. Verbind alle Maverick MK3 Washes via DMX-kabel.
2. Navigeer naar het menu [Instellingen](#).
3. Gebruik **<UP>** of **<DOWN>** om **Preset Sync** te selecteren of raak het aanraakscherm aan waar **Preset Sync** staat.
4. Als de knoppen in plaats van het aanraakscherm gebruikt worden, druk op **<ENTER>**.
5. Selecteer **YES** of raak het beeldscherm aan waar de gewenste optie staat.
6. Druk op **<ENTER>**.



- Om andere Maverick MK3 Washes te synchroniseren verbindt u die producten via een DMX-kabel.
- Het product kan in elke besturingsmodus zijn behalve in WDMX. ArtNet, DMX, sACN zijn allemaal aanvaardbaar.
- Alle menu-opties worden overgedragen, inclusief het DMX-adres. Alleen het IP-adres wordt niet beïnvloed door in de andere producten.

Functies resetten

Om de zwenking, kanteling of alle functies te resetten, zoals bij het opstarten:

1. Navigeer naar het menu [Instellingen](#).
2. Gebruik **<UP>** of **<DOWN>** om **Reset Function** te selecteren of raak het aanraakscherm aan waar **Reset Function** staat.
3. Als de knoppen in plaats van het aanraakscherm gebruikt worden, druk op **<ENTER>**.
4. Gebruik **<UP>** of **<DOWN>** om de te resetten functie te selecteren, vanuit **Pan**, **Tilt**, of **All** of raak het aanraakscherm aan waar de te testen functie staat.
5. Als de knoppen in plaats van het aanraakscherm gebruikt worden, druk op **<ENTER>**.
6. Gebruik **<UP>**, **<DOWN>**, **<LEFT>**, of **<RIGHT>** om uit **NO** (niet resetten) of **YES** (resetten) te selecteren of raak het scherm aan waar de gewenste optie staat.
7. Druk op **<ENTER>**.

Reset naar fabrieksinstellingen

Doe het volgende om de Maverick MK3 Wash naar fabrieksinstellingen te herstellen:

1. Navigeer naar het menu [Instellingen](#).
2. Gebruik **<UP>** of **<DOWN>** om **Factory Settings** te selecteren of raak het aanraakscherm aan waar **Factory Settings** staat.
3. Als de knoppen in plaats van het aanraakscherm gebruikt worden, druk op **<ENTER>**.
4. Gebruik **<UP>**, **<DOWN>**, **<LEFT>**, of **<RIGHT>** om **NO** (niet resetten) of **YES** (resetten naar fabrieksinstellingen) te selecteren of raak het scherm aan waar de gewenste optie staat.
5. Druk op **<ENTER>**.

Systeeminformatie

Alle informatie over de huidige status van de Maverick MK3 Wash is beschikbaar via het menu Sys Info van het product. Volg onderstaande instructies om deze informatie te bekijken:

1. Druk herhaaldelijk op **<MENU>** totdat het [Startscherm](#) weergegeven wordt op het beeldscherm. Druk op **<ENTER>**.
2. Gebruik **<UP>**, **<DOWN>**, **<LEFT>**, of **<RIGHT>** om **Sys Info** (systeeminformatie) te selecteren of raak het scherm aan waar **Sys Info** staat.
3. Als de knoppen in plaats van het aanraakscherm gebruikt worden, druk op **<ENTER>**.
4. Gebruik **<UP>** of **<DOWN>** om te selecteren uit **Fixture Information** (toont firmwareversie, bedrijfsmodus, startadres, etc.), **Fan Information** (toont de snelheid van de kopventilatoren in rpm), **Error Information** (toont eventuele fouten of **No Error!**), of **Channel Information** (toont de huidige waarde van alle signaalingskanalen) of raak het scherm aan waar de gewenste optie staat.
5. Druk op **<ENTER>**.
6. Gebruik **<UP>** of **<DOWN>** om door de informatie te bladeren.

Offsetmodus

De Offset mode (offsetmodus) voorziet in fijne aanpassingen voor de beginpositie startpositie van alle bewegende delen in het optische pad en de zwenk- en kantelbewegingen. Hierdoor kunnen de bewegende delen geen randen weergeven of de lichtuitvoer verminderen wanneer ze in hun startpositie zijn. Volg onderstaande instructies om naar deze modus te gaan:

1. Start vanaf het scherm Main Level (hoofdniveau) en houd **<MENU>** ingedrukt totdat het wachtwoordscherm verschijnt.
2. Vul de wachtwoordcode **2323** met een van de volgende methoden in:
 - Via het aanraakscherm: gebruik het numerieke toetsenbord op het scherm om **2323** in te voeren.
 - Met de toetsen:
 - a. Gebruik **<DOWN>** om het nummer te selecteren dat gewijzigd moet worden.
 - b. Gebruik **<UP>** om de waarde te verhogen.
 - c. Herhaal dit totdat **2323** is ingevoerd.
3. Druk op **<ENTER>**.
4. Dit brengt u naar het menuscherm **Zero Adjust** (nulaanpassing).

ZWENKEN

Volg de onderstaande instructies om het startpunt van de zwenkmotor aan te passen:

1. Gebruik **<UP>** of **<DOWN>** om **PAN** te selecteren.
2. Druk op **<ENTER>**.
3. Gebruik **<UP>** of **<DOWN>** om de startwaarde te verhogen of verlagen, van **000–255**.
4. Druk op **<ENTER>**.

KANTELEN

Doe het volgende om het startpunt van de kantelmotor aan te passen:

1. Gebruik **<UP>** of **<DOWN>** om **TILT** te selecteren.
2. Druk op **<ENTER>**.
3. Gebruik **<UP>** of **<DOWN>** om de startwaarde te verhogen of verlagen, van **000–255**.
4. Druk op **<ENTER>**.

ZOOM

Volg de onderstaande instructies om het startpunt van de zoommotor aan te passen:

1. Gebruik **<UP>** of **<DOWN>** om **ZOOM** te selecteren.
2. Druk op **<ENTER>**.
3. Gebruik **<UP>** of **<DOWN>** om de startwaarde te verhogen of verlagen, van **000–255**.
4. Druk op **<ENTER>**.

MAC-adres

Doe het volgende om het vierde, vijfde of zesde cijfer van het MAC-adres aan te passen:

1. Gebruik **<UP>** of **<DOWN>** om **MAC4**, **MAC5**, of **MAC6** te selecteren.
2. Druk op **<ENTER>**.
3. Gebruik **<UP>** of **<DOWN>** om de waarde te verhogen of verlagen, van **000–255**.
4. Druk op **<ENTER>**.

Webserver

De Maverick MK3 Wash Web Server kan geopend worden met elke computer dat op hetzelfde netwerk als het product is. Het geeft netwerktoegang tot systeeminformatie en instellingen (bijv. aansturinginstellingen, handmatig testen van alle functies, firmware-updates en de mogelijkheid om het wachtwoord van de Web Server te veranderen).

1. Sluit het product aan op de stroom en stel het Control [Protocol](#) in naar **Art-Net** en de [IP-modus](#) op **Static**.
2. Sluit het product met een netwerkkabel aan op een Windows®-computer.
3. Op de computer stelt u het IP-adres van het nieuwe netwerk in naar dezelfde 3 cijfers als het IP-adres van het product (zie [IP-adres](#)).
4. Vul het IP-adres van het product in de URL-balk van een webbrowser op de computer in.
5. Vul als **admin** zowel de gebruikersnaam als het wachtwoord in om in te loggen.

Informatie

De informatiepagina op de Web Server toont de huidige instellingen en de systeeminformatie van de Maverick MK3 Wash.

Instellingen

De pagina Setup op de Web Server biedt opties voor aansturing, vergelijkbaar met het menu **Setup** op het product. Klik op **Save Settings** (Instellingen opslaan) om de nieuwe configuratie naar het product te verzenden.

Handmatige Test

De pagina Manual Test op de Web Server zorgt ervoor dat alle uitvoerfuncties van het product door de browser aangestuurd worden. Klik op **Reset** om alle functies weer op standaardwaarden in te stellen.

Firmware-update

De pagina Upgrade op de Web Server zorgt ervoor dat het product met de nieuwste firmware bijgewerkt kan worden. Ga naar <https://www.chauvetprofessional.com/products/maverick-mk3-wash>.

Beveiliging

De pagina Security op de Web Server geeft de optie om het wachtwoord te wijzigen naar de verbonden Web Server van het product. Voer het oude wachtwoord (standaard **admin**) in en tweemaal het nieuwe wachtwoord en klik vervolgens op **Save Settings** (Instellingen opslaan) om het wachtwoord te wijzigen.

5. Onderhoud

Productonderhoud

De ophoping van stof verlaagt de lichtemissieprestaties en kan oververhitting veroorzaken. Dit kan leiden tot een lagere levensduur en/of mechanische slijtage van de lichtbron. Om optimale prestaties te behouden en slijtage te minimaliseren moeten uw verlichtingsproducten ten minste tweemaal per maand gereinigd worden. Let er echter op dat het gebruik en omgevingsomstandigheden ook factoren zijn voor het verhogen van de schoonmaakfrequentie.

Volg onderstaande instructies om het product te reinigen:

1. Haal het apparaat van de stroom.
2. Wacht totdat het product op kamertemperatuur is.
3. Gebruik een stofzuiger (of droge perslucht) en een zachte borstel om opgehoopt stof van de externe oppervlakken en ventilatiegaten te verwijderen.
4. Reinig alle transparante oppervlakken met een milde zeepoplossing, ammoniumvrije glasreiniger of isopropylalcohol.
5. Pas de schoonmaakoplossing direct toe op een zachte, pluisvrije katoenen doek of een brillendoekje.
6. Veeg vuil of roet voorzichtig naar de buitenrand van het transparante oppervlak.
7. Poets de transparante oppervlakken voorzichtig totdat het vrij is van waas en pluisjes.



Droog de transparante oppervlakken altijd zorgvuldig na het reinigen.

6. Technische Specificaties

Afmetingen en gewicht

Lengte	Breedte	Hoogte	Gewicht
459 mm (18,7")	292 mm (11,49")	583 mm (22,93")	31 kg (68,2 lb)

Let op: Afmetingen in inches zijn afgerond.

Vermogen

Ingangsspanning	Bereik	Spanningsselectie
Schakeling (intern)	100–240 VAC, 50/60 Hz	Automatisch wisselend bereik

Parameter	100 V, 60 Hz	120 V, 60 Hz	208 V, 60 Hz	230 V, 50 Hz	230 V, 50 Hz
Verbruik	1140 W	1120 W	1090 W	1120 W	1110 W
Bedrijfstroom	11,70 A	9,54 A	5,35 A	4,79 A	4,53 A
Zekering	F 20 A, 250 V	F 20 A, 250 V	F 20 A, 250 V	F 20 A, 250 V	F 20 A, 250 V

Stroom I/O	VS/wereldwijd	VK/Europa
Stroomingangsstekker	Seetronic Powerkon IP65	Seetronic Powerkon IP65
Stroomuitgangsstekker	Seetronic Powerkon IP65	Seetronic Powerkon IP65
Stroomsnoerstekker	Edison (VS)	Lokale stekker

Lightbron

Type	Kleur	Aantal	Vermogen	Stroomsterkte	Levensduur
LED	Quad-kleur RGBW	27	40 W	2.6 A	50.000 uur

Photometrics

Stralingshoek	Veldhoek	Zoombereik	Verlichting @ 5 m (7,4°)	Verlichting @ 5 m (52,8°)	Kleurtemperatuur
5,2°–36,1°	7,4°–52,8°	5,2°–65,1°	60,090 lux	2,040 lux	2800–10.000 K

DMX

I/O-stekker	Kanaalbereik
3- en 5-pins XLR	<ul style="list-style-type: none"> Enkele modus: 21, 129, 243, 297 kanalen Dubbele modus - functie: 9, 21, 27 kanalen Dubbele modus - pixel: 81, 108, 216 kanalen

Art-Net™/sACN

I/O-stekker	Kanaalbereik
Amphenol XLR Net RJ45-connectoren in / uit	<ul style="list-style-type: none"> Enkele modus: 21, 129, 243, 297 kanalen Dubbele modus - functie: 9, 21, 27 kanalen Dubbele modus - pixel: 81, 108, 216 kanalen

ArKaos Kling-Net

I/O-stekker	Kanaalbereik
Amphenol XLR Net RJ45-connectoren in / uit	Bepaald per ArKaos MediaMaster-software

Thermaal

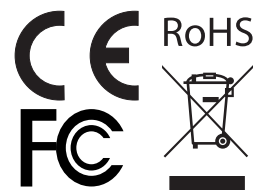
Maximale externe temperatuur	Koelsysteem
113 °F (45 °C)	Convection

Bestellen

Productnaam	Artikelcode	UPC-code
Maverick MK3 Wash	08011313	781462216610



UL 1573
CSA C22.2 No. 166
E113093



Retouren

Als u ondersteuning nodig hebt of een product wilt retourneren:

- Neem contact op met het Chauvet wereldwijde hoofdkwartier als u zich in de VS bevindt.
- Als u zich in Verenigd Koninkrijk en Ierland bevindt, neem dan contact op met Chauvet Europe Ltd.
- Als u zich in Benelux bevindt, neem dan contact op met Chauvet Europe BVBA.
- Als u zich in Frankrijk bevindt, neem dan contact op met Chauvet France.
- Als u zich in Duitsland bevindt, neem dan contact op met Chauvet Germany.
- Als u zich in Mexico bevindt, neem dan contact op met Chauvet Mexico.
- Als u zich in een ander land bevindt, neem dan GEEN contact op met Chauvet. Neem in plaats daarvan contact op met uw plaatselijke distributeur. Zie www.chauvetprofessional.com voor distributeurs buiten de VS, Verenigd Koninkrijk, Ierland, Benelux, Frankrijk, Duitsland of Mexico.



Als u zich buiten de VS, Verenigd Koninkrijk, Ierland, Benelux, Frankrijk, Duitsland of Mexico bevindt, neem dan contact op met uw geregistreerde distributeur en volg hun instructies over het retourneren van Chauvet-producten naar hen. Ga naar onze website www.chauvetprofessional.com voor contactinformatie.

Bel de corresponderende technische afdeling van Chauvet en vraag om een retouropdrachtformulier (RMA)-nummer vóór het verzenden van het product. Zorg dat u het modelnummer, serienummer en een korte beschrijving van de retouroorzaak bij de hand hebt.

Om een serviceaanvraag online in te dienen, ga naar www.chauvetprofessional.com/service-request.

Stuur het product gefrankeerd, in zijn originele doos en met zijn originele verpakking en accessoires.

Chauvet geeft geen telefoon-tags.

Label het pakket duidelijk met het RMA-nummer. Chauvet weigert producten die worden geretourneerd zonder een RMA-nummer.



Schrijf het RMA-nummer op een voldoende bevestigd etiket. Schrijf het RMA-nummer NIET direct op de doos.

Vóór het verzenden van het product moet u de volgende informatie duidelijk op een stuk papier schrijven en het binnen de doos plaatsen:

- Uw naam:
- Uw adres:
- Uw telefoonnummer
- RMA-nummer
- Een korte beschrijving van het probleem

Zorg ervoor dat u het product voldoende inpakt. Alle verzendschade die resulteert uit onvoldoende verpakking is uw verantwoordelijkheid. FedEx-verpakking of dubbele dozen worden aanbevolen.



Chauvet behoudt zich het recht voor om (het) geretourneerde product(en) naar eigen inzicht te repareren of te vervangen.

Neem contact Op

Algemene Informatie	Technische support
Chauvet wereldwijde hoofdkwartier	
Adres: 5200 NW 108th Ave. Sunrise, FL 33351 Bandopname: (954) 577-4455 Fax: (954) 929-5560 Tolvrij: (800) 762-1084	Bandopname: (844) 393-7575 Fax: (954) 756-8015 E-mail: chauvetcs@chauvetlighting.com Website: www.chauvetprofessional.com
Chauvet Europe Ltd	
Adres: Unit 1C Brookhill Road Industrial Estate Pinxton, Nottingham, UK NG16 6NT Bandopname: +44 (0) 1773 511115 Fax: +44 (0) 1773 511110	E-mail: UKtech@chauvetlighting.eu Website: www.chauvetprofessional.eu
Chauvet Europe BVBA	
Adres: Stokstraat 18 9770 Kruishoutem Belgium Bandopname: +32 9 388 93 97	E-mail: BNLtech@chauvetlighting.eu Website: www.chauvetprofessional.eu
Chauvet France	
Adres: 3, Rue Ampère 91380 Chilly-Mazarin France Bandopname: +33 1 78 85 33 59	E-mail: FRtech@chauvetlighting.fr Website: www.chauvetprofessional.eu
Chauvet Germany	
Adres: Bruno-Bürgerl-Str. 11 28759 Bremen Germany Bandopname: +49 421 62 60 20	E-mail: DEtech@chauvetlighting.de Website: www.chauvetprofessional.eu
Chauvet Mexico	
Adres: Av. de las Partidas 34 - 3B (Ingang door Calle 2) Zona Industrial Lerma Lerma, Edo. de México, CP 52000 Bandopname: +52 (728) 690-2010	E-mail: servicio@chauvet.com.mx Website: www.chauvetprofessional.mx

Van buiten de VS, Verenigd Koninkrijk, Ierland, Benelux, Frankrijk, Duitsland of Mexico kunt u contact opnemen met de distributeur. Volg hun instructies om support aan te vragen of om een product te retourneren. Ga naar onze website voor contactinformatie.