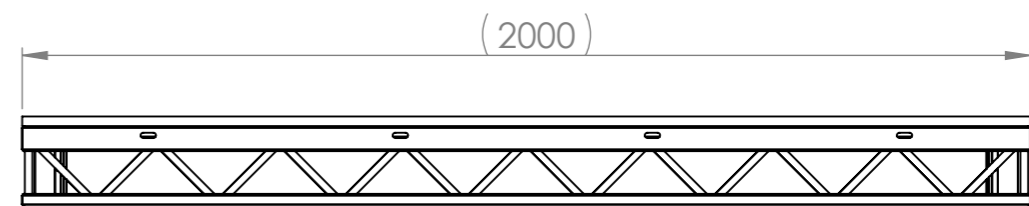
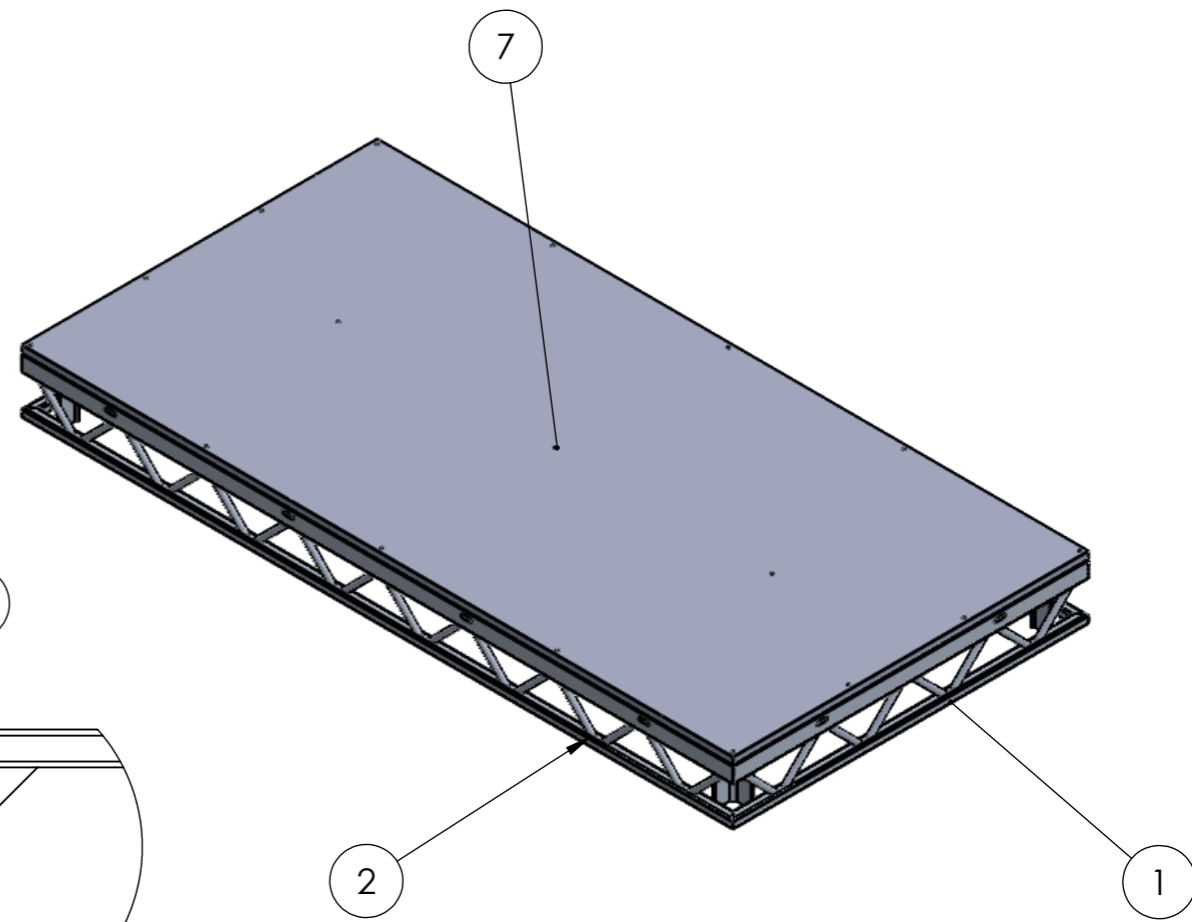


DETAIL A
SCALE 1 : 5



NR ELEMENTU	NAZWA	OPIS / RYSUNEK	ILOŚĆ
1	1m - bok	0074.10.2	2
2	2m - bok	0074.10.1	2
3	Płaskownik narożny	0074.1.3	4
4	Profil Narożny	0074.1.4	4
5	Belka 25x25x3	L=468,8	4
6	Belka 50x25x3	L=950	3
7	Sklejka - podest spawany	2000mm x 1000mm x 19mm	1

CHYBA ŻE OKREŚLONO INACZEJ: WYMIARY SĄ W MILIMETRACH WYKOŃCZENIE POWIERZCHNI: TOLERANCJE: LINIOWA: ISO 2768-1 m KĄTOWA: ISO 2768-1 m		WYKOŃCZENIE:		STĘP OSTRZE KRAWĘDZIE		NIE SKALUJ RYSUNKU		POPRAWKA 01	
IMIE I NAZWISKO		PODPIS		DATA					
NARYS.		J.STANGRET		2019-09-09					
SPRAWDZ.									
ZATWIER.									
WYPROD.									
Z.JAKOŚCI				MATERIAŁ:		NR RYSUNKU		0074.10	
				WAGA: (55.24) kg		SKALA:1:15		ARKUSZ 1 Z 1	