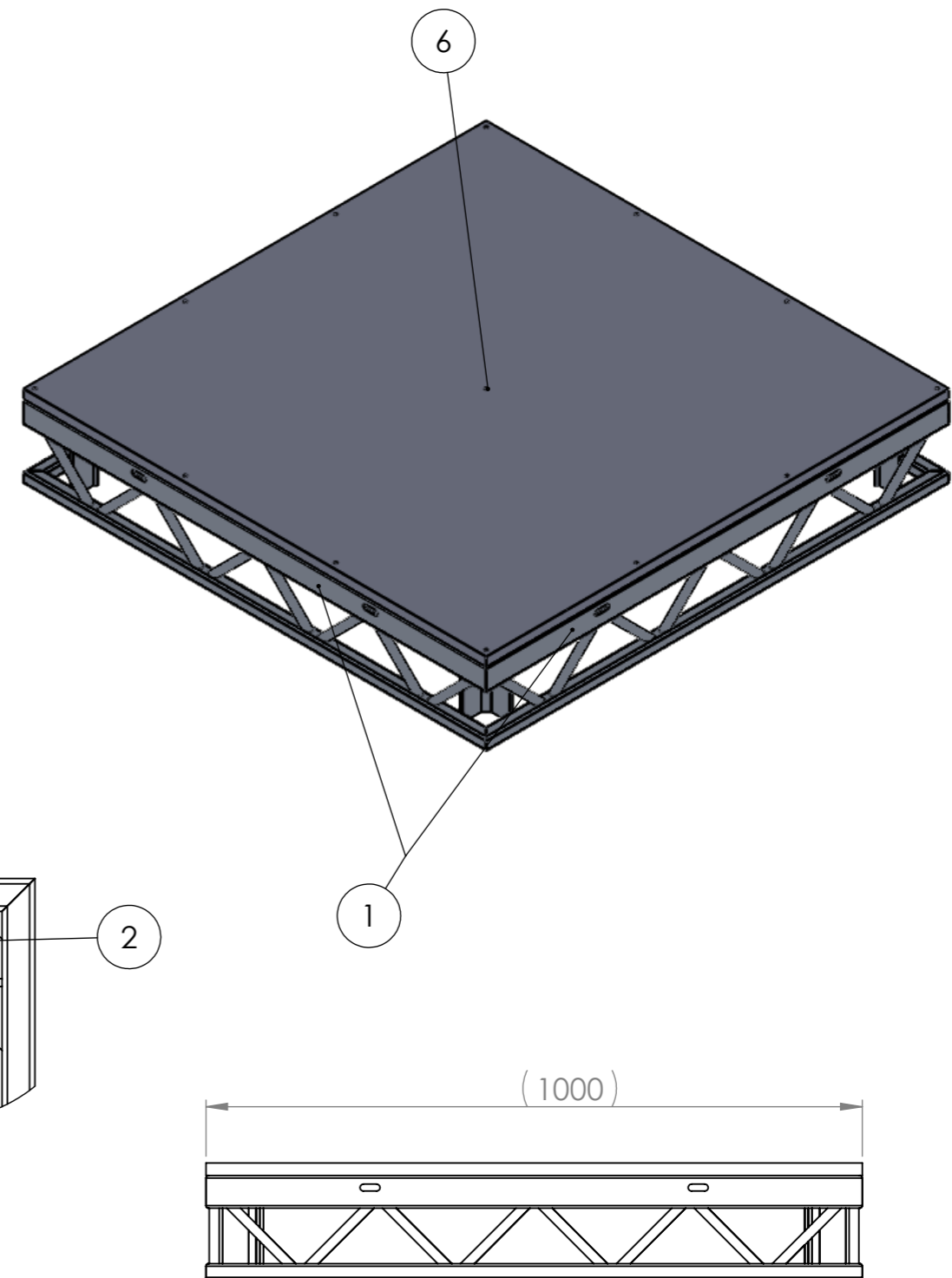



DETAIL A
SCALE 1 : 5



NR ELEMENTU	NAZWA	OPIS / NR RYSUNKU	ILOŚĆ
1	1m - bok	0074.10.2	4
2	Płaskownik narożny	0074.1.3	4
3	Profil Narożny	0074.1.4	4
4	Belka 50x25x3	L=950	1
5	Belka 25x25x3	L=462,5	2
6	Sklejka - podest spawany	1000mm x 1000mm x 19mm	1

CHYBA ŻE OKREŚLONO INACZEJ: WYMIARY SĄ W MILIMETRACH WYKOŃCZENIE POWIERZCHNI: TOLERANCJE: LINIOWA: ISO 2768-1 m KĄTOWA: ISO 2768-1 m		WYKOŃCZENIE:		STĘP OSTRE KRAWĘDZIE		NIE SKALUJ RYSUNKU		POPRAWKA 01	
NARYS. J.STANGRET		PODPIS		DATA 2019-09-09		1mx1m			
SPRAWDZ.									
ZATWIER.									
WYPROD.									
Z.JAKOŚCI						NR RYSUNKU		A3	
				MATERIAŁ:		0074.11			
				WAGA: (29.71) kg		SKALA:1:10		ARKUSZ 1 Z 1	